

## NEURO HiSWING R+

adattiva grazie al sistema idraulico controllato da microprocessore

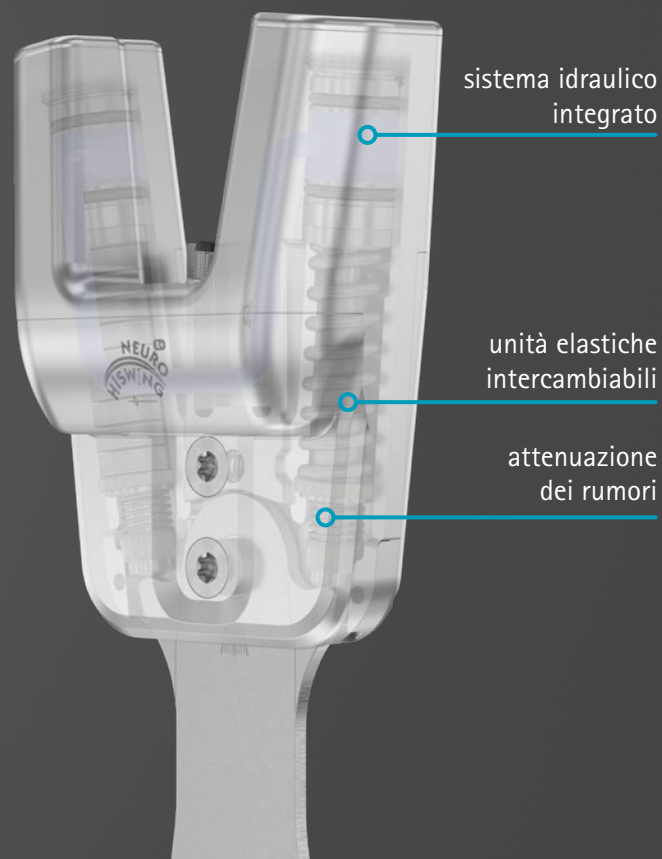


# NEURO HiSWING R+ Un'innovazione nell'ortetica

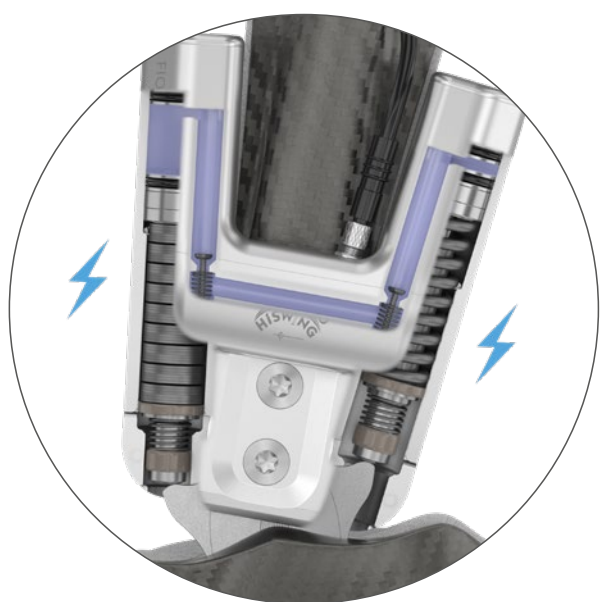
**NEURO HiSWING R+** è un'articolazione tibiotarsica modulare controllata da microprocessore che risponde in modo semplice a reazioni mutevoli. Nella sua struttura di base è regolata su superfici piane. Ma anche affrontare terreni in pendenza e scale diventa una passeggiata con **NEURO HiSWING R+** grazie alla componente idraulica integrata. Il comando semplice e le reazioni rapide consentono di camminare in modo sicuro e naturale su diverse superfici.

La **NEURO HiSWING R+** offre al paziente i seguenti vantaggi:

- facile gestione da parte del paziente grazie all'app User
- camminata sicura su diverse superfici
- elevato comfort in posizione seduta
- salire le scale risparmiando energia
- indossare scarpe con altezza di tacco differente
- stare in piedi e camminare senza scarpe
- combinabile con altre articolazioni modulari FIOR & GENTZ



## Sistema idraulico integrato



Una volta rilasciate le unità elastiche, le valvole idrauliche si aprono e l'angolo desiderato tra parte inferiore della gamba e perpendicolare può essere regolato tramite l'app User (ad esempio in pendenza). L'app User indica quando è stato raggiunto l'angolo corretto per la pendenza.

Unica nell'ortetica: grazie alla componente idraulica, il paziente può cambiare autonomamente l'angolo tra parte inferiore della gamba e perpendicolare o il controllo gestuale tramite app User secondo necessità, per poi ripristinare la struttura di base impostata dal tecnico ortopedico in maniera affidabile.



# NEURO HiSWING R+ Flessibile in ogni situazione

## Percorrere salite o discese in modo sicuro

Grazie al sistema idraulico integrato, un'ortesi con un'articolazione tibiotarsica modulare **NEURO HiSWING R+** può essere adattata in modo semplice su pendenze.

La **modalità Zero** consente di modificare l'angolo tra parte inferiore della gamba e perpendicolare in modo che il punto di baricentro del corpo cada sulla superficie di appoggio del piede. Questo facilita la deambulazione del paziente in salita e aumenta la postura eretta in discesa. Il paziente può attivare la **modalità Zero** con lo smartphone, l'Apple Watch o tramite gesti.

Infine l'articolazione può essere reimpostata nella **modalità Zero** su superfici piane.

## Indossare l'ortesi con tacchi di diverse altezze o senza scarpa

L'articolazione tibiotarsica modulare **NEURO HiSWING R+** può essere adattata in modo flessibile a diverse altezze di tacco con la **modalità Zero** e consente di indossare l'ortesi anche senza scarpa. Per questo l'ortesi **NEURO HiSWING R+** viene fissata con l'ausilio di una semplice chiusura in velcro per fissare la parte del piede. Una suola antiscivolo garantisce sicurezza durante la deambulazione.

## Posizione seduta confortevole

In situazioni in cui il paziente desidera muovere liberamente l'articolazione tibiotarsica modulare può attivare la **modalità Relax** della **NEURO HiSWING R+**. Ora è possibile muovere l'articolazione tibiotarsica modulare senza resistenza in direzione di flessione plantare ed estensione dorsale. Viene raggiunto un rilassamento completo della gamba con l'ortesi in posizione seduta e il paziente può indossare e togliere l'ortesi senza problemi. In combinazione con un'articolazione per ginocchio modulare automatica sono disponibili solo la **modalità Zero** e la **modalità Stair** (scale).

## Salita e discesa delle scale in sicurezza

Anche ostacoli faticosi, come scale lunghe e ripide, possono essere affrontati in modo sicuro con la **NEURO HiSWING R+**.

Se la **modalità Stair** (scale) è attivata, il paziente può regolare l'angolo tra parte inferiore della gamba e perpendicolare in base al valore impostato dal tecnico ortopedico, prima di salire o scendere le scale. Aumentando l'inclinazione in avanti della parte inferiore della gamba, il punto di baricentro del corpo viene spostato in modo ottimale sulla superficie di appoggio del piede. Questo facilita la salita delle scale e garantisce un equilibrio stabile e sicuro durante la discesa delle scale.

Innovazione nell'ortesia

## Controllo dell'articolazione con gesti

**NEURO HiSWING R+** è la prima articolazione tibiotarsica al mondo che offre ai pazienti la possibilità di attivare la **modalità Zero** utilizzando anche uno o più gesti oltre che con lo smartphone e l'Apple Watch.



### Rotazione del piede

Il piede deve essere sollevato e poi ruotato verso l'esterno e verso l'interno.



### Suola del piede

Il piede deve essere sollevato brevemente e poi toccare di nuovo sul pavimento con la suola piatta.



### Punta del piede

Il piede deve essere sollevato brevemente, il ginocchio piegato e la punta del piede deve toccare il pavimento.

## Regolabile dal tecnico ortopedico e dal paziente

### Regolazione della struttura ortesica dal tecnico ortopedico

Grazie alla struttura regolabile dell'articolazione tibiotarsica modulare **NEURO HiSWING R+**, l'ortesi può essere adattata individualmente alle esigenze del del paziente. La posizione di base viene impostata dal tecnico ortopedico nell'app Expert.

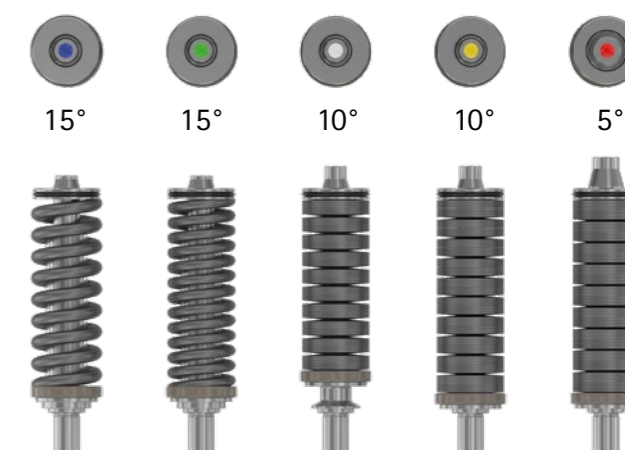
### Adattamento dell'angolo tra parte inferiore della gamba e perpendicolare da parte del paziente

Se necessario (ad esempio quando si percorrono salite o si scende le scale), può essere adattato l'angolo tra parte inferiore della gamba e perpendicolare. A tal proposito sono disponibili diverse modalità nell'app User.

### Forza elastica modificabile

Grazie alle unità elastiche intercambiabili e precomprese del nostro assortimento prodotti, la forza elastica in fles-

sione plantare ed estensione dorsale può essere adattata in maniera individuale alle esigenze del paziente. Nel complesso l'assortimento dei prodotti comprende cinque unità elastiche diverse la cui forza varia da normale a extra forte e copre una libertà di movimento da 15° fino a 5°. Le unità elastiche sono i modelli classici e silenziosi di **NEURO SWING 2**.





# NEURO HiSWING R+

## Sicurezza, comfort, flessibilità

### Sicurezza e flessibilità in ogni situazione

La **NEURO HiSWING R+** garantisce reazioni rapide su diverse superfici e sicurezza in ogni situazione grazie al comando semplice. Selezionando una modalità nell'app User il paziente può adattare l'ortesi alle esigenze individuali e quindi dominare senza sforzo i terreni mutevoli.

### Possibilità di regolazione tramite smartphone (iOS/Android) o su Apple Watch tramite Bluetooth

- Modalità Zero
- ripristino dell'angolo tra parte inferiore della gamba e perpendicolare alla posizione di base, ad esempio per percorrere salite o discese
- Modalità Relax
- utilizzo dell'ortesi con movimento libero per rilassare il piede in posizione seduta
- Modalità Stair (scale)
- adattamento dell'angolo tra parte inferiore della gamba e perpendicolare all'angolo fisiologico dell'articolazione tibiotarsica quando si sale e si scende le scale



### Video di funzionamento

Scannerizza il codice QR per ulteriori informazioni



## Desiderate realizzare per i vostri pazienti un'ortesi con l'articolazione tibiotarsica modulare **NEURO HISWING R+**?

Utilizzate il configuratore ortesico per assemblare in totale autonomia i componenti modulari di un'ortesi con **NEURO HISWING R+**. Il configuratore ortesico individua i componenti modulari adeguati al paziente sulla scorta dei dati di quest'ultimo e tenendo in considerazione la capacità di carico.



## Configuratore ortesico

[www.orthosis-configurator.com/it](http://www.orthosis-configurator.com/it)

### FIOR & GENTZ

Gesellschaft für Entwicklung und Vertrieb  
von orthopädietechnischen Systemen mbH

Dorette-von-Stern-Straße 5  
21337 Lüneburg (Germania)

☎ +49 4131 24445-0  
☎ +49 4131 24445-57

✉ info@fior-gentz.de  
🌐 www.fior-gentz.it

**FIOR & GENTZ**  
ORTHOPÄDIETECHNIK MIT SYSTEM