

# Articolazioni modulari in carbonio ultraleggere, robuste e resistenti all'acqua





## Articolazioni modulari in carbonio

Il nostro assortimento di prodotti comprende quattro diverse articolazioni modulari in carbonio:

- articolazione tibiotarsica modulare NEURO SWING Carbon
- articolazione tibiotarsica modulare NEURO CLASSIC Carbon
- articolazione per ginocchio modulare NEURO CLASSIC Carbon
- articolazione per ginocchio modulare NEURO LOCK Carbon

Le articolazioni modulari in carbonio consentono ai pazienti di praticare le loro attività all'aperto senza limitazioni. L'alloggiamento dell'articolazione ultraleggero e resistente in carbonio e il collegamento di viti in acciaio inox resistente all'acqua marina sfidano sia il vento che la pioggia. Un'ortesi con queste articolazioni modulari può essere indossata anche in spiaggia e al mare e utilizzata per molte altre attività.

Con l'ausilio delle stecche e degli ancoraggi modulari adeguati è possibile costruire un'ortesi ultraleggera ma perfettamente funzionale che accompagna i pazienti in modo sicuro in tutte le condizioni atmosferiche.



Articolazione tibiotarsica modulare  
**NEURO SWING Carbon**



Articolazione tibiotarsica modulare  
**NEURO CLASSIC Carbon**



Articolazione per ginocchio modulare  
**NEURO CLASSIC Carbon**



Articolazione per ginocchio modulare  
**NEURO LOCK Carbon**



14 mm

16 mm\*

20 mm

\* L'ortesi illustrata qui al centro con un'articolazione per ginocchio modulare NEURO LOCK Carbon 16 mm con tiracavo e un'articolazione tibiotarsica modulare NEURO SWING Carbon 16 mm ha un peso totale di soli 960 g.

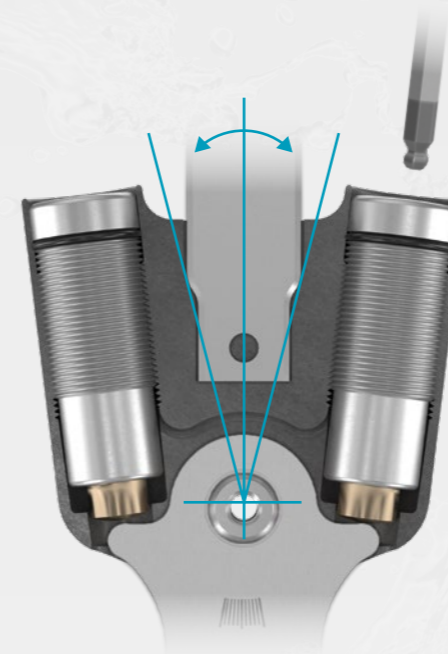
# Articolazione tibiotarsica modulare **NEURO SWING Carbon**



## NEURO SWING Carbon

NEURO SWING Carbon è la variante ultraleggera di NEURO SWING. Con la sua struttura regolabile e le unità elastiche intercambiabili offre vantaggi simili a quelli di NEURO SWING, ovvero un raddrizzamento dinamico e un miglioramento della sicurezza di deambulazione e della postura eretta. Inoltre, grazie alle guaine delle unità elastiche impermeabili e all'alloggiamento rinforzato in fibra di carbonio e resistente all'acqua, possono essere utilizzate anche all'aperto e in ambienti a contatto con l'acqua.

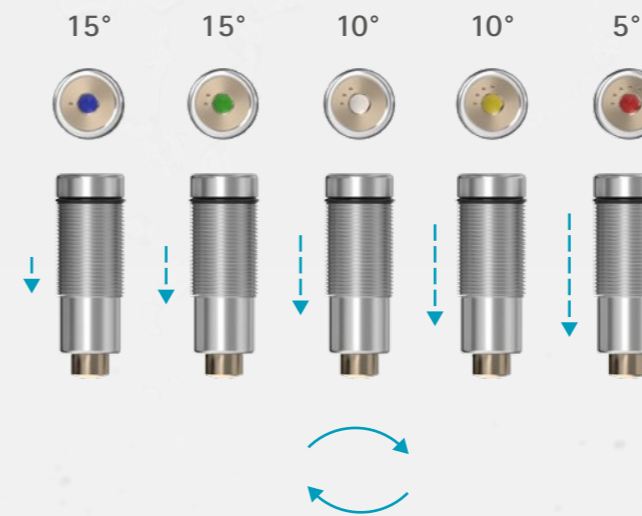
La NEURO CLASSIC Carbon può essere utilizzata come supporto per la NEURO SWING Carbon.



## Struttura regolabile

Grazie alle possibilità di regolazione dell'articolazione tibiotarsica modulare NEURO SWING Carbon, la struttura dell'ortesi può essere adattata in modo ottimale in base alla deambulazione patologica individuale. L'obiettivo è creare una deambulazione il più possibile fisiologica. Se la deambulazione dovesse cambiare è possibile reagire velocemente e senza problemi tramite il cambiamento di impostazione e di regolazione.

Tutte le impostazioni possono essere modificate indipendentemente le une dalle altre e non si influenzano a vicenda.



## Forza elastica modificabile

Grazie alle unità elastiche intercambiabili la forza elastica in flessione plantare ed estensione dorsale può essere adattata in maniera individuale alle esigenze del paziente. Nel complesso l'assortimento dei prodotti comprende cinque unità elastiche diverse la cui forza elastica varia da normale a extra forte e copre una libertà di movimento da 15° fino a 5°.



## Valigetta delle unità elastiche

Per la NEURO SWING Carbon è disponibile una pratica valigetta delle unità elastiche come accessorio. Questa contiene per ogni larghezza modulare due unità elastiche per forza elastica, così come l'utensile necessario per sostituire le unità elastiche. Vantaggio: grazie a questa valigetta l'effetto delle forze elastiche differenti può essere confrontato sulla deambulazione e può reagire in modo flessibile ai progressi della terapia. La valigetta può essere anche ordinata vuota e rifornita individualmente.

## Articolazione tibiotarsica modulare **NEURO CLASSIC Carbon**

alloggiamento dell'articolazione rinforzato in fibra di carbonio ultraleggero

resistente all'acqua e allo sporco



movimento libero

collegamento di viti in acciaio inox resistente all'acqua marina



### NEURO CLASSIC Carbon

La NEURO CLASSIC Carbon è un'articolazione tibiotarsica modulare con movimento libero senza battuta dorsale e plantare. Viene utilizzata principalmente come supporto per la NEURO SWING Carbon. Ciò consente una struttura bilaterale con un carico maggiore con solo una NEURO SWING Carbon come articolazione principale e una NEURO CLASSIC Carbon come supporto.



16 mm

## Articolazione per ginocchio modulare **NEURO CLASSIC Carbon**

parte superiore e inferiore dell'articolazione ultraleggera e rinforzate in fibra di carbonio

resistente all'acqua e allo sporco



movimento libero con offset posteriore integrato

collegamento di viti in acciaio inox resistente all'acqua marina



### NEURO CLASSIC Carbon

La NEURO CLASSIC Carbon è un'articolazione per ginocchio modulare con movimento libero con offset posteriore integrato. Può essere montata in modo unilaterale, ma può essere utilizzata anche come supporto per NEURO LOCK Carbon. Ciò consente una struttura bilaterale con un carico maggiore con solo una NEURO LOCK Carbon come articolazione principale e una NEURO CLASSIC Carbon come supporto.



14 mm



16 mm



20 mm

# Articolazione per ginocchio modulare **NEURO LOCK Carbon**

parte superiore e inferiore dell'articolazione estremamente robuste, ultraleggere e rinforzate in fibra di carbonio

resistente all'acqua e allo sporco

nottolino di arresto con nottolino di fissaggio

collegamento di viti in acciaio inox resistente all'acqua marina



## Blocco/sblocco

L'articolazione per ginocchio modulare è bloccata in modo permanente tramite il nottolino di arresto che può essere sbloccato per consentire il piegamento della gamba.

Lo sblocco avviene con l'ausilio della prolunga della leva (leva di bloccaggio) o del tiracavo. Il tecnico ortopedico ha la possibilità di montare la prolunga della leva inclusa nella fornitura o un tiracavo, disponibile invece come accessorio.

Caratteristiche: l'articolazione per ginocchio modulare **NEURO LOCK Carbon** può essere impiegata come articolazione principale completamente sottoposta a carico anche in un'ortesi nella struttura unilaterale.



## Sblocco permanente

L'articolazione modulare può essere sbloccata in modo permanente con l'ausilio del nottolino di fissaggio. Si raccomanda questa funzione, ad esempio, durante la guida della bicicletta o durante l'esecuzione di esercizi di fisioterapia.



## Arresto di estensione regolabile

In caso di gioco causato da usura la posizione del nottolino di arresto può essere regolata continuamente mediante l'arresto di estensione regolabile.



## NEURO LOCK Carbon

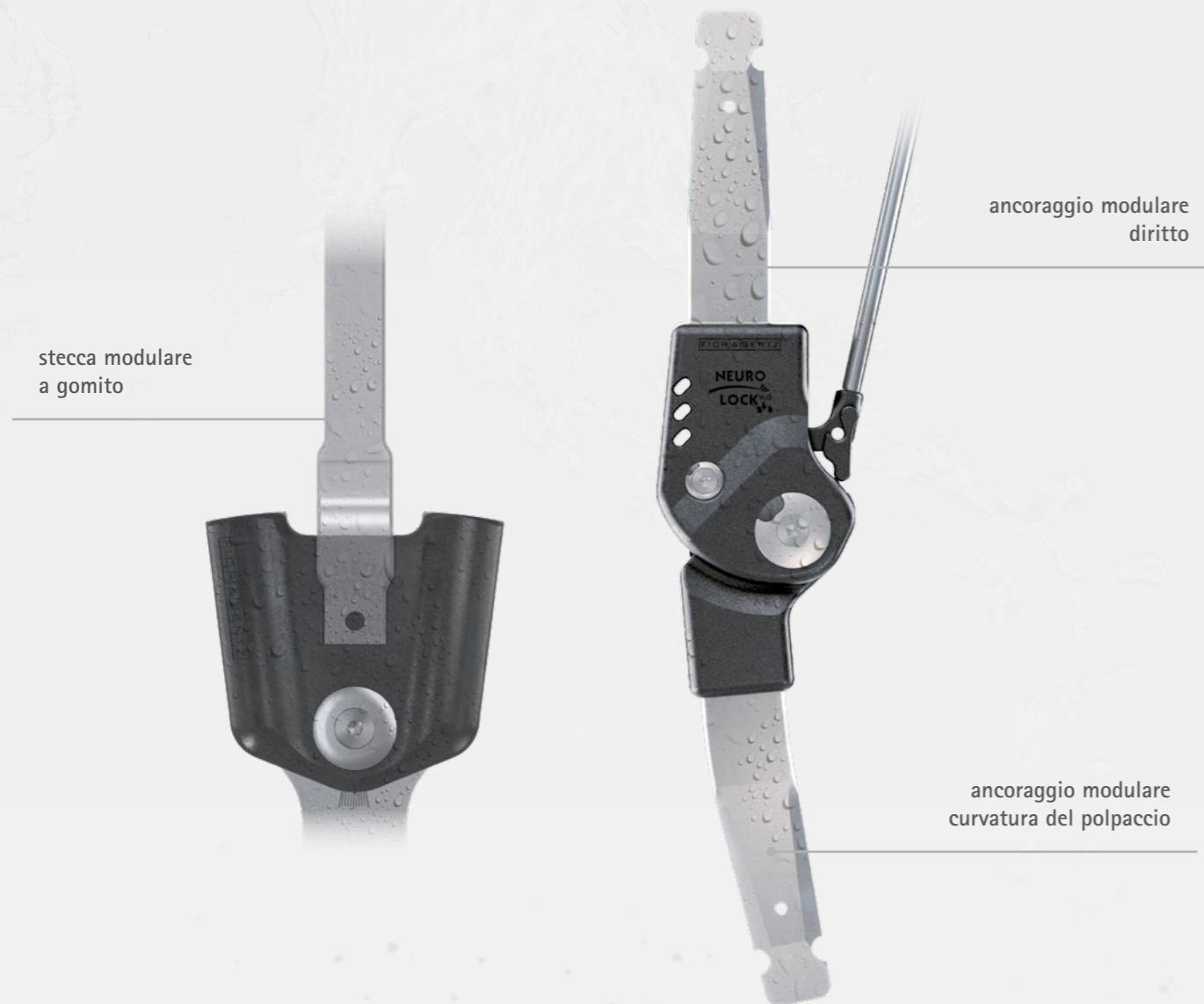
La NEURO LOCK Carbon è un'articolazione per ginocchio modulare con blocco movimento. Dispone di un nottolino di arresto mediante il quale può essere bloccata in modo permanente. Con l'ausilio del nottolino di fissaggio l'articolazione modulare può essere sbloccata in modo permanente diventando così un'articolazione modulare con movimento libero e offset posteriore integrato.

La NEURO CLASSIC Carbon può essere utilizzata come supporto per la NEURO LOCK Carbon.



# Ancoraggi modulari e stecche modulari

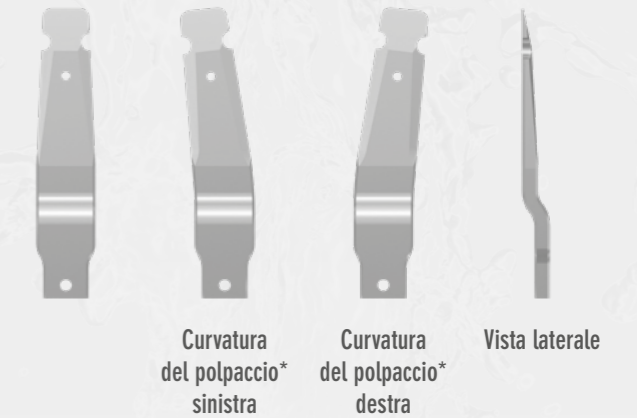
Per articolazioni tibiotarsiche e per ginocchio modulari in carbonio



## Ancoraggi modulari - dritti



## Ancoraggi modulari - a gomito



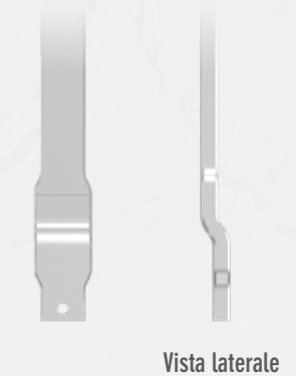
\* Un ancoraggio modulare con curvatura del polpaccio segue la forma anatomica della gamba del paziente. La curvatura del polpaccio semplifica il profilo di una KAFO e consente quindi il miglior collegamento possibile tra l'articolazione tibiotarsica modulare e l'articolazione per ginocchio modulare.

Tutti gli ancoraggi modulari dritti e a gomito sono disponibili nelle larghezze modulari 12 mm, 14 mm, 16 mm e 20 mm.

## Stecche modulari - diritte



## Stecche modulari - a gomito



Larghezza modulare dell'articolazione modulare	12 mm	14 mm	16 mm	20 mm
Lunghezza della stecca modulare	265 mm	300 mm	450 mm	530 mm

Tutte le stecche modulari diritte e a gomito sono disponibili nelle larghezze modulari 12 mm, 14 mm, 16 mm e 20 mm.

## Ancoraggi modulari e stecche modulari

Gli ancoraggi modulari e le stecche modulari sono elementi di collegamento.

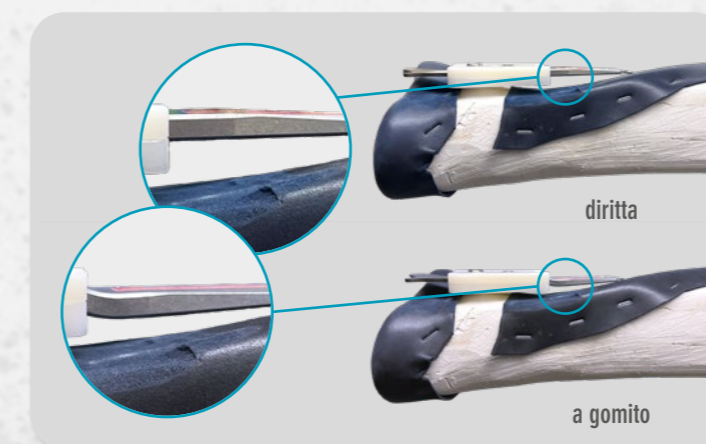
L'ancoraggio modulare per le articolazioni modulari in carbonio collega l'articolazione modulare con la scocca di un'ortesi in resina colata. In questo modo gli ancoraggi modulari vengono laminati nella scocca.

Una stecca modulare collega l'articolazione modulare con una scocca che può essere prodotta in modi differenti. Le stecche modulari vengono collegate con la scocca finita, ad esempio mediante incollaggio/rivettatura/avvitamento.

Ancoraggi modulari e stecche modulari possono essere collegati sia con un'articolazione tibiotarsica modulare che con un'articolazione per ginocchio modulare.

Materiale: alluminio  
Resistenza: alta  
Allungamento alla resistenza: medio  
Peso: basso

Informazioni dettagliate sulle nostre tecniche di lavoro sono disponibili nella sezione "Tutorial online" e "Realizzazione dell'ortesi" sul nostro sito [www.fior-gentz.it](http://www.fior-gentz.it).



Gli ancoraggi e le stecche modulari possono essere utilizzati nella forma a gomito per grandi distanze tra l'ancoraggio/la stecca modulare e la gamba poiché sono prefabbricati industrialmente.

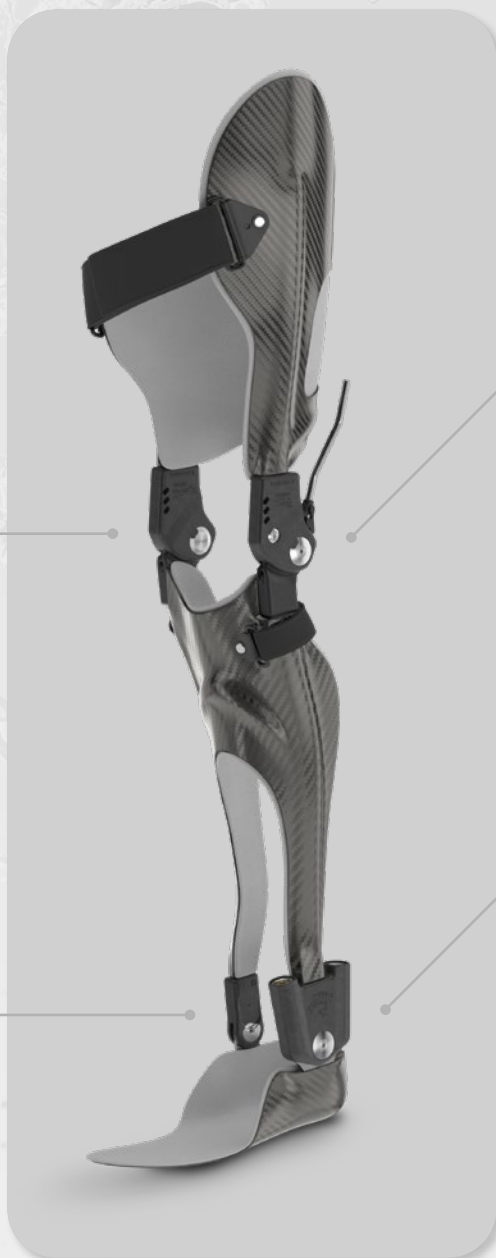
# Esempio di una KAFO ultraleggera con articolazioni modulari in carbonio



Articolazione per ginocchio modulare  
**NEURO CLASSIC Carbon**



Articolazione per ginocchio modulare  
**NEURO LOCK Carbon**



Articolazione tibiotarsica modulare  
**NEURO CLASSIC Carbon**

Articolazione tibiotarsica modulare  
**NEURO SWING Carbon**



Desiderate realizzare per i vostri pazienti un'ortesi ultraleggera, resistente all'acqua e allo sporco e completamente in carbonio?

Utilizzate il nostro configuratore ortesico per assemblare in totale autonomia un'ortesi in carbonio. Il configuratore ortesico individua i componenti modulari adeguati al paziente sulla scorta dei dati di quest'ultimo e tenendo in considerazione la capacità di carico.



**Configuratore  
ortesico**

[www.orthosis-configurator.com/it](http://www.orthosis-configurator.com/it)

**FIOR & GENTZ**

Gesellschaft für Entwicklung und Vertrieb  
von orthopädietechnischen Systemen mbH

Dorette-von-Stern-Straße 5  
21337 Lüneburg (Germania)

☎ +49 4131 24445-0  
☎ +49 4131 24445-57

✉ info@fior-gentz.de  
🏠 www.fior-gentz.it

**FIOR & GENTZ**  
ORTHOPÄDIETECHNIK MIT SYSTEM