

NEURO VARIO zero



Funzione principale



monocentrica, movimento libero senza offset posteriore
- premontata in flessione di 5°

Tipo di arresto di estensione

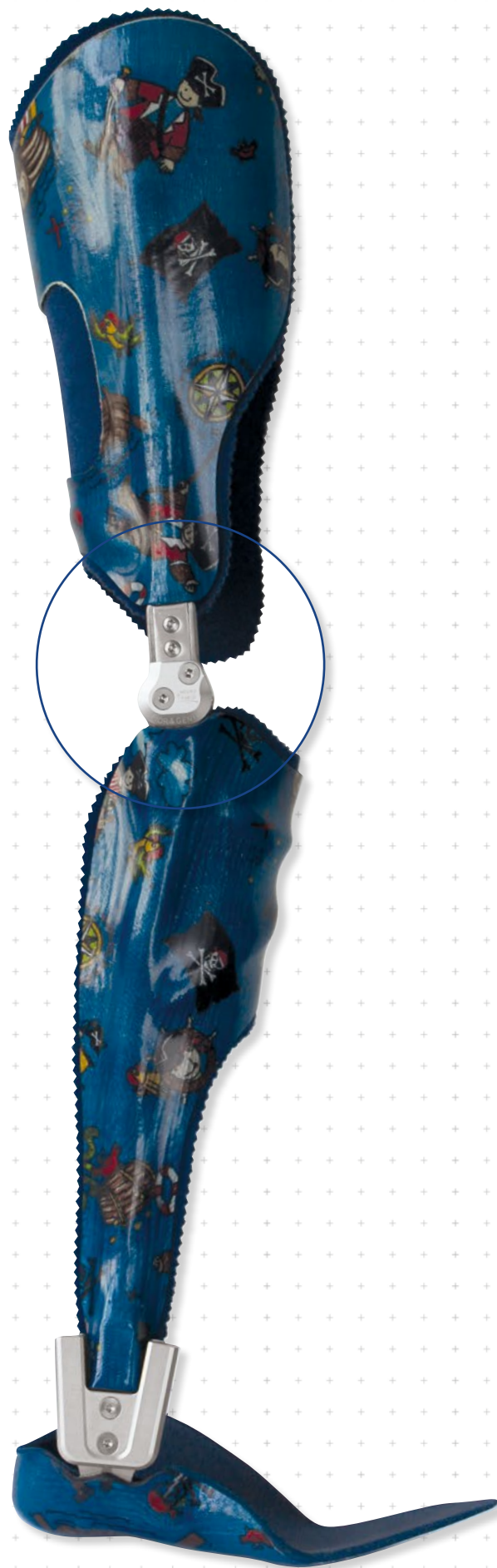


arresto di estensione statico, intercambiabile

Possibilità di adattamento

La libertà di movimento può essere limitata in modo variabile in direzione di estensione mediante la sostituzione dell'arresto di estensione.

L'articolazione per ginocchio modulare NEURO VARIO zero può essere montata in ortesi per ginocchio se le stecche articolari sono sottoposte a un carico troppo elevato.





12 mm



14 mm



16 mm



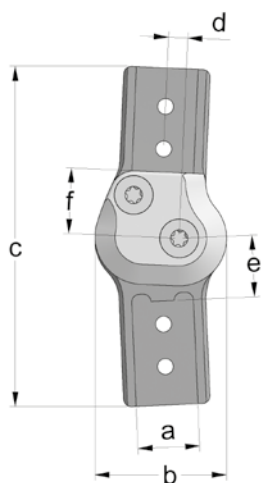
20 mm

Dimensioni dell'articolazione [mm]

Dimensione	Descrizione	Larghezza modulare a			
		12 mm	14 mm	16 mm	20 mm
b	larghezza testa articolazione	25,5	29	34	41
c	altezza articolazione	66	76	88	99
d	offset posteriore	3	4	5	7
e	distanza punto di rotazione - elemento modulare inferiore	13	14	16	18,5
f	distanza punto di rotazione - elemento modulare superiore	13	14	17	19
	spessore articolazione	13	13	14	14

Pesi dell'articolazione [g]

Materiale	Unità	Larghezza modulare			
		12 mm	14 mm	16 mm	20 mm
acciaio	pezzo	57	78	117	180
titanio	pezzo	38	52	75	112



L'articolazione per ginocchio modulare NEURO VARIO zero è fornita con i seguenti articoli:

vite con calotta per sostituire gli arresti di estensione

grasso per articolazione ortesica, 3 g

dima per montaggio/colata

- Si prega di ordinare le stecche e gli ancoraggi modulari separatamente.
- Per le stecche e gli ancoraggi modulari, vedere da pagina I1 del catalogo.



Diritta
Fig. 1



A gomito in basso,
verso l'interno
Fig. 2



A gomito in basso,
verso l'esterno
Fig. 3



A gomito in alto e in
basso, verso l'interno
Fig. 4



A gomito in alto e in
basso, verso l'esterno
Fig. 5

Diritta (Fig. 1)

Materiale	Lato gamba	Unità	Codice articolo per larghezza modulare			
			12 mm	14 mm	16 mm	20 mm
acciaio	sinistra laterale o destra mediale	pezzo	SJ1401-L/ST	SJ1402-L/ST	SJ1403-L/ST	SJ1405-L/ST
	sinistra mediale o destra laterale	pezzo	SJ1401-R/ST	SJ1402-R/ST	SJ1403-R/ST	SJ1405-R/ST
titanio	sinistra laterale o destra mediale	pezzo	SJ1401-L/TI	SJ1402-L/TI	SJ1403-L/TI	SJ1405-L/TI
	sinistra mediale o destra laterale	pezzo	SJ1401-R/TI	SJ1402-R/TI	SJ1403-R/TI	SJ1405-R/TI

A gomito in basso, verso l'interno (Fig. 2)

Materiale	Lato gamba	Unità	Codice articolo per larghezza modulare			
			12 mm	14 mm	16 mm	20 mm
acciaio	sinistra laterale o destra mediale	pezzo	SJ1471-L/ST	SJ1472-L/ST	SJ1473-L/ST	SJ1475-L/ST
	sinistra mediale o destra laterale	pezzo	SJ1471-R/ST	SJ1472-R/ST	SJ1473-R/ST	SJ1475-R/ST
titanio	sinistra laterale o destra mediale	pezzo	SJ1471-L/TI	SJ1472-L/TI	SJ1473-L/TI	SJ1475-L/TI
	sinistra mediale o destra laterale	pezzo	SJ1471-R/TI	SJ1472-R/TI	SJ1473-R/TI	SJ1475-R/TI

A gomito in basso, verso l'esterno (Fig. 3)

Materiale	Lato gamba	Unità	Codice articolo per larghezza modulare			
			12 mm	14 mm	16 mm	20 mm
acciaio	sinistra laterale o destra mediale	pezzo	SJ1491-L/ST	SJ1492-L/ST	SJ1493-L/ST	SJ1495-L/ST
	sinistra mediale o destra laterale	pezzo	SJ1491-R/ST	SJ1492-R/ST	SJ1493-R/ST	SJ1495-R/ST
titanio	sinistra laterale o destra mediale	pezzo	SJ1491-L/TI	SJ1492-L/TI	SJ1493-L/TI	SJ1495-L/TI
	sinistra mediale o destra laterale	pezzo	SJ1491-R/TI	SJ1492-R/TI	SJ1493-R/TI	SJ1495-R/TI

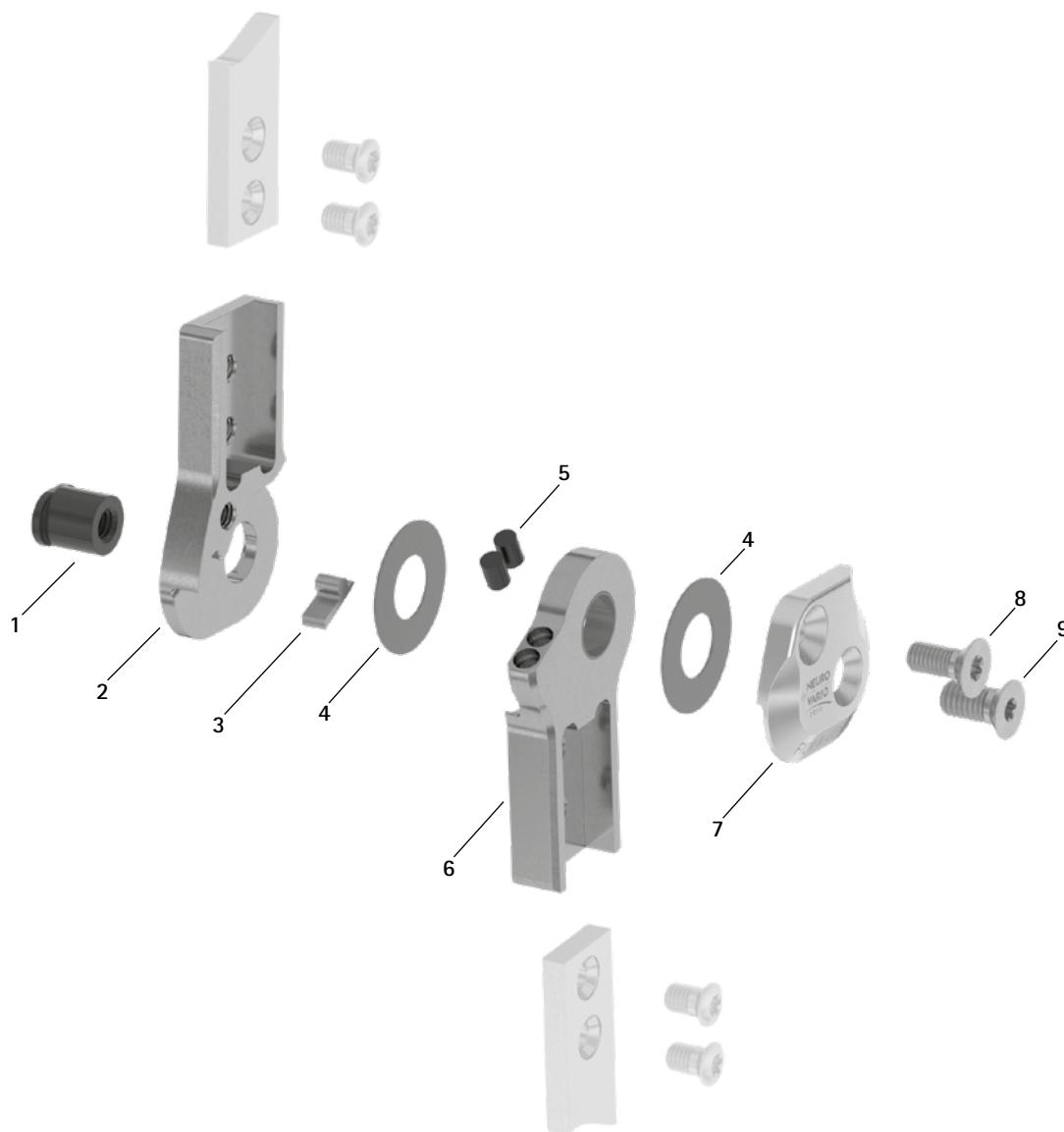
A gomito in alto e in basso, verso l'interno (Fig. 4)

Materiale	Lato gamba	Unità	Codice articolo per larghezza modulare			
			12 mm	14 mm	16 mm	20 mm
acciaio	sinistra laterale o destra mediale	pezzo	SJ1421-L/ST	SJ1422-L/ST	SJ1423-L/ST	SJ1425-L/ST
	sinistra mediale o destra laterale	pezzo	SJ1421-R/ST	SJ1422-R/ST	SJ1423-R/ST	SJ1425-R/ST
titanio	sinistra laterale o destra mediale	pezzo	SJ1421-L/TI	SJ1422-L/TI	SJ1423-L/TI	SJ1425-L/TI
	sinistra mediale o destra laterale	pezzo	SJ1421-R/TI	SJ1422-R/TI	SJ1423-R/TI	SJ1425-R/TI

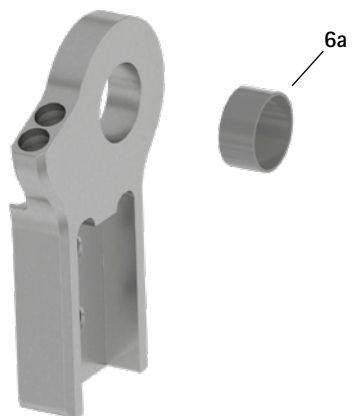
A gomito in alto e in basso, verso l'esterno (Fig. 5)

Materiale	Lato gamba	Unità	Codice articolo per larghezza modulare			
			12 mm	14 mm	16 mm	20 mm
acciaio	sinistra laterale o destra mediale	pezzo	SJ1481-L/ST	SJ1482-L/ST	SJ1483-L/ST	SJ1485-L/ST
	sinistra mediale o destra laterale	pezzo	SJ1481-R/ST	SJ1482-R/ST	SJ1483-R/ST	SJ1485-R/ST
titanio	sinistra laterale o destra mediale	pezzo	SJ1481-L/TI	SJ1482-L/TI	SJ1483-L/TI	SJ1485-L/TI
	sinistra mediale o destra laterale	pezzo	SJ1481-R/TI	SJ1482-R/TI	SJ1483-R/TI	SJ1485-R/TI

Ricambi



Parte inferiore con boccia scorrevole, premontata (6)

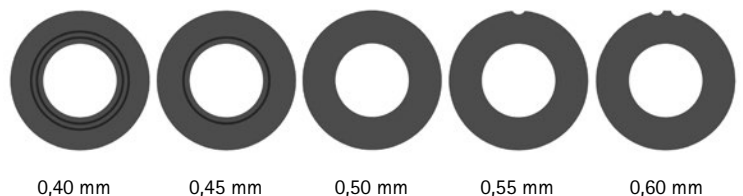


Pos.	Codice articolo per larghezza modulare				Descrizione
	12 mm	14 mm	16 mm	20 mm	
1	SB8559-L0840	SB9669-L0840	SB1069-L0960	SB1069-L1020	dado testa ovale
2	SJ0141-L/ST	SJ0142-L/ST	SJ0143-L/ST	SJ0145-L/ST	parte superiore, sinistra laterale o destra mediale, diritta, acciaio
2	SJ0141-R/ST	SJ0142-R/ST	SJ0143-R/ST	SJ0145-R/ST	parte superiore, sinistra mediale o destra laterale, diritta, acciaio
2	SJ0141-L/TI	SJ0142-L/TI	SJ0143-L/TI	SJ0145-L/TI	parte superiore, sinistra laterale o destra mediale, diritta, titanio
2	SJ0141-R/TI	SJ0142-R/TI	SJ0143-R/TI	SJ0145-R/TI	parte superiore, sinistra mediale o destra laterale, diritta, titanio
2	SJ0161-L/ST	SJ0162-L/ST	SJ0163-L/ST	SJ0165-L/ST	parte superiore, sinistra laterale o destra mediale, a gomito verso l'interno, acciaio
2	SJ0161-R/ST	SJ0162-R/ST	SJ0163-R/ST	SJ0165-R/ST	parte superiore, sinistra mediale o destra laterale, a gomito verso l'interno, acciaio
2	SJ0161-L/TI	SJ0162-L/TI	SJ0163-L/TI	SJ0165-L/TI	parte superiore, sinistra laterale o destra mediale, a gomito verso l'interno, titanio
2	SJ0161-R/TI	SJ0162-R/TI	SJ0163-R/TI	SJ0165-R/TI	parte superiore, sinistra mediale o destra laterale, a gomito verso l'interno, titanio
2	SJ0161-8L/ST	SJ0162-8L/ST	SJ0163-8L/ST	SJ0165-8L/ST	parte superiore, sinistra laterale o destra mediale, a gomito verso l'esterno, acciaio
2	SJ0161-8R/ST	SJ0162-8R/ST	SJ0163-8R/ST	SJ0165-8R/ST	parte superiore, sinistra mediale o destra laterale, a gomito verso l'esterno, acciaio
2	SJ0161-8L/TI	SJ0162-8L/TI	SJ0163-8L/TI	SJ0165-8L/TI	parte superiore, sinistra laterale o destra mediale, a gomito verso l'esterno, titanio
2	SJ0161-8R/TI	SJ0162-8R/TI	SJ0163-8R/TI	SJ0165-8R/TI	parte superiore, sinistra mediale o destra laterale, a gomito verso l'esterno, titanio
3	SJ9021-E005	SJ9022-E005	SJ9023-E005	SJ9025-E005	arresto di estensione 5°
4	GS1609-*	GS1910-*	GS2311-*	GS2611-*	dischetto di slittamento*
5	PN1000-L05/5	PN1000-L05/5	PN1000-L05/5	PN1000-L05/5	ammortizzatore dell'arresto di estensione
6	SJ0111-L/ST	SJ0112-L/ST	SJ0113-L/ST	SJ0115-L/ST	parte inferiore con boccola scorrevole, sinistra laterale o destra mediale, diritta, acciaio
6	SJ0111-R/ST	SJ0112-R/ST	SJ0113-R/ST	SJ0115-R/ST	parte inferiore con boccola scorrevole, sinistra mediale o destra laterale, diritta, acciaio
6	SJ0111-L/TI	SJ0112-L/TI	SJ0113-L/TI	SJ0115-L/TI	parte inferiore con boccola scorrevole, sinistra laterale o destra mediale, diritta, titanio
6	SJ0111-R/TI	SJ0112-R/TI	SJ0113-R/TI	SJ0115-R/TI	parte inferiore con boccola scorrevole, sinistra mediale o destra laterale, diritta, titanio
6	SJ0131-L/ST	SJ0132-L/ST	SJ0133-L/ST	SJ0135-L/ST	parte inferiore con boccola scorrevole, sinistra laterale o destra mediale, a gomito verso l'interno, acciaio
6	SJ0131-R/ST	SJ0132-R/ST	SJ0133-R/ST	SJ0135-R/ST	parte inferiore con boccola scorrevole, sinistra mediale o destra laterale, a gomito verso l'interno, acciaio
6	SJ0131-L/TI	SJ0132-L/TI	SJ0133-L/TI	SJ0135-L/TI	parte inferiore con boccola scorrevole, sinistra laterale o destra mediale, a gomito verso l'interno, titanio
6	SJ0131-R/TI	SJ0132-R/TI	SJ0133-R/TI	SJ0135-R/TI	parte inferiore con boccola scorrevole, sinistra mediale o destra laterale, a gomito verso l'interno, titanio
6	SJ0131-8L/ST	SJ0132-8L/ST	SJ0133-8L/ST	SJ0135-8L/ST	parte inferiore con boccola scorrevole, sinistra laterale o destra mediale, a gomito verso l'esterno, acciaio
6	SJ0131-8R/ST	SJ0132-8R/ST	SJ0133-8R/ST	SJ0135-8R/ST	parte inferiore con boccola scorrevole, sinistra mediale o destra laterale, a gomito verso l'esterno, acciaio
6	SJ0131-8L/TI	SJ0132-8L/TI	SJ0133-8L/TI	SJ0135-8L/TI	parte inferiore con boccola scorrevole, sinistra laterale o destra mediale, a gomito verso l'esterno, titanio
6	SJ0131-8R/TI	SJ0132-8R/TI	SJ0133-8R/TI	SJ0135-8R/TI	parte inferiore con boccola scorrevole, sinistra mediale o destra laterale, a gomito verso l'esterno, titanio
6a	BP1009-L050	BP1110-L050	BP1211-L055	BP1211-L060	boccola scorrevole
7	SJ0191-L/AL	SJ0192-L/AL	SJ0193-L/AL	SJ0195-L/AL	piastra di copertura, sinistra laterale o destra mediale, alluminio
7	SJ0191-R/AL	SJ0192-R/AL	SJ0193-R/AL	SJ0195-R/AL	piastra di copertura, sinistra mediale o destra laterale, alluminio
8	SC1404-L12	SC1405-L12	SC1405-L12	SC1405-L14	vite a testa svasata con cava esalobata
9	SC1405-L12	SC1405-L12	SC1406-L12	SC1406-L14	vite a testa svasata con cava esalobata (vite dell'asse)
senza fig.	SC0403-L08	SC0403-L08	SC0403-L10	SC0403-L10	vite con calotta per sostituire gli arresti di estensione

*** Dischetti di slittamento**

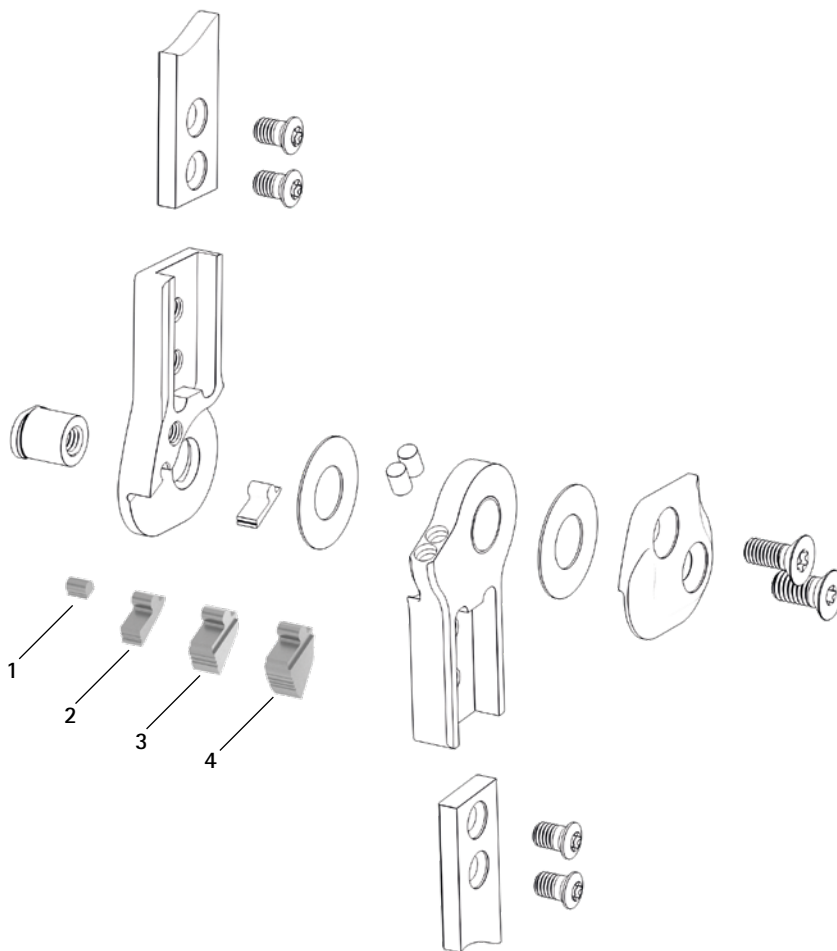
	Codice articolo per larghezza modulare			
	12 mm	14 mm	16 mm	20 mm
Ø = 16 mm	Ø = 19 mm	Ø = 23 mm	Ø = 26 mm	
GS1609-040	GS1910-040	GS2311-040	GS2611-040	
GS1609-045	GS1910-045	GS2311-045	GS2611-045	
GS1609-050	GS1910-050	GS2311-050	GS2611-050	
GS1609-055	GS1910-055	GS2311-055	GS2611-055	
GS1609-060	GS1910-060	GS2311-060	GS2611-060	

Le ultime tre cifre del codice articolo rappresentano lo spessore del dischetto di slittamento, ad es. GS1609-040. Lo spessore di questo dischetto è pari a 0,40 mm. I dischetti sono disponibili in cinque spessori differenti. Lo spessore di un dischetto è indicato da contrassegni. Per esempio un dischetto con due scanalature ha uno spessore di 0,40 mm, mentre uno con un incavo è spesso 0,55 mm.



➔ Per le stecche e gli ancoraggi modulari, vedere da pagina 11 del catalogo.

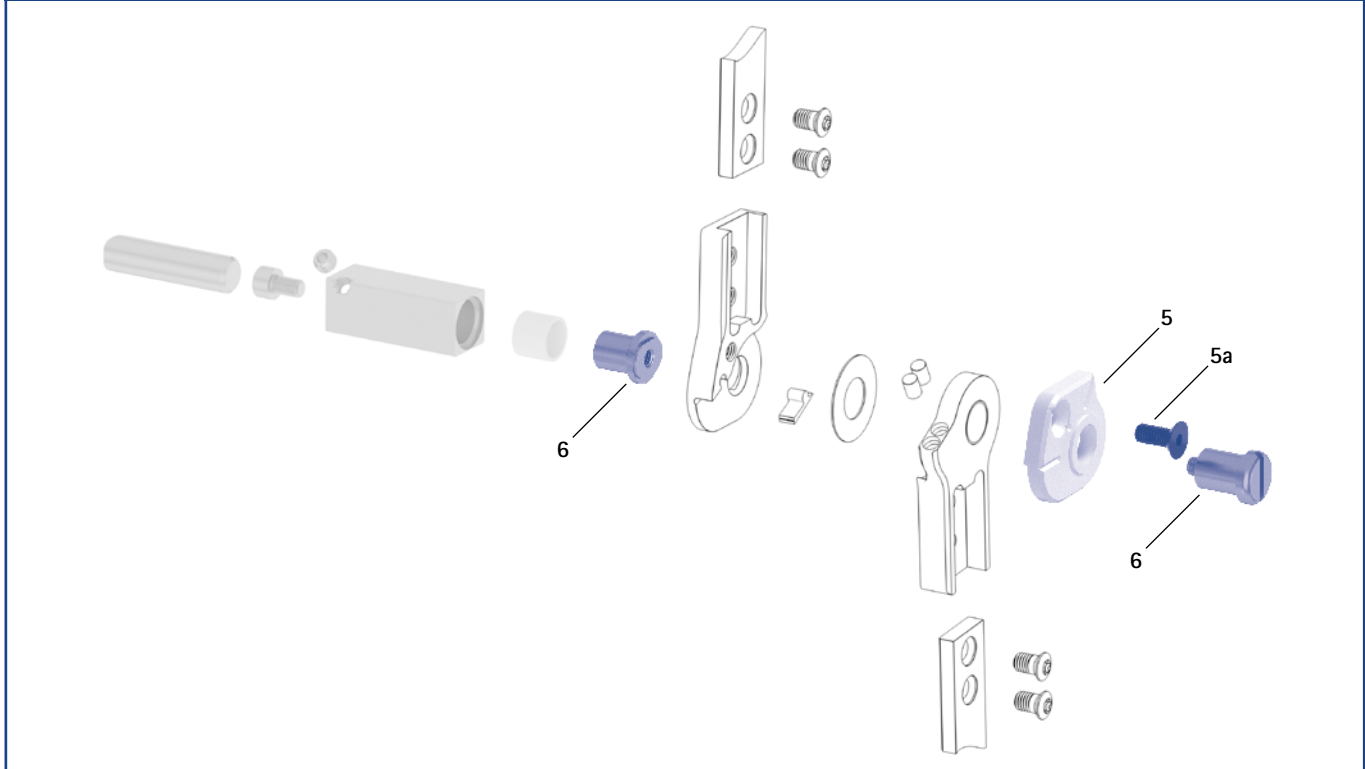
Arresti di estensione



Accessori

Posizione	Codice articolo per larghezza modulare				Descrizione
	12 mm	14 mm	16 mm	20 mm	
1	SJ9021-E000	SJ9022-E000	SJ9023-E000	SJ9025-E000	arresto di estensione 0°
2	SJ9021-E010	SJ9022-E010	SJ9023-E010	SJ9025-E010	arresto di estensione 10°
3	SJ9021-E020	SJ9022-E020	SJ9023-E020	SJ9025-E020	arresto di estensione 20°
4	SJ9021-E030	SJ9022-E030	SJ9023-E030	SJ9025-E030	arresto di estensione 30°
1-4	SJ9021	SJ9022	SJ9023	SJ9025	set di arresti, 1 x arresti di estensione 0°, 10°, 20°, 30°

Dime per montaggio/colata e sedi per articolazioni



Dime per montaggio/colata e sedi per articolazioni

Posizione	Codice articolo per larghezza modulare				Descrizione	Unità
	12 mm	14 mm	16 mm	20 mm		
5	SJ0911-L	SJ0912-L	SJ0913-L	SJ0915-L	dima per montaggio/colata, sinistra laterale o destra mediale (1 dima con vite)	pezzo
5	SJ0911-R	SJ0912-R	SJ0913-R	SJ0915-R	dima per montaggio/colata, sinistra mediale o destra laterale (1 dima con vite)	pezzo
5a	SC1054-L12	SC1055-L12	SC1055-L12	SC1055-L12	vite a testa svasata a esagono incassato	pezzo
6	PE1012-LR	PE1013-LR	PE1025-LR	PE1025-LR	sede per articolazione	pezzo
	4/B	5/C	7/C	7/C	dicitura laser	-

- ➔ Le dime per montaggio/colata sono comprese nella fornitura delle articolazioni modulari.
- ➔ Per una panoramica dei nostri strumenti, vedere dalla pagina J1 del catalogo.
- ➔ Le sedi per articolazioni e le diciture laser corrispondenti sono disponibili anche nella valigetta portastrumenti sulle pagine del catalogo J13 e J14.