

NEURO VARIO-CLASSIC

NEURO VARIO-CLASSIC 2

NEURO VARIO

NEURO VARIO 2



NEURO VARIO-SPRING

NEURO VARIO-SPRING 2

NEURO VARIO-SWING

NEURO VARIO



	Battuta dorsale	Battuta plantare
Funzione principale	 <p>statica</p>	 <p>statica</p>
Possibilità di adattamento	limabile, regolabile	limabile, regolabile
Altre funzioni	assente mediante limatura	assente mediante limatura

L'articolazione tibiotarsica modulare NEURO VARIO può essere utilizzata come supporto per NEURO VARIO-SPRING.



NEURO VARIO-CLASSIC

NEURO VARIO-CLASSIC 2

NEURO VARIO

NEURO VARIO 2

NEURO VARIO-SPRING

NEURO VARIO-SPRING 2

NEURO VARIO-SWING

Articolazioni tibiotarsiche modulari NEURO VARIO

NEURO VARIO-CLASSIC

NEURO VARIO-CLASSIC 2



10 mm



12 mm



14 mm



16 mm



20 mm

NEURO VARIO

Dimensioni dell'articolazione [mm]

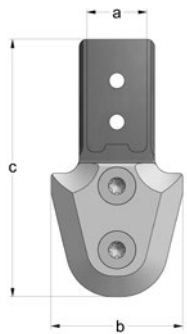
Dimensione	Descrizione	Larghezza modulare a				
		10 mm	12 mm	14 mm	16 mm	20 mm
b	larghezza testa articolazione	20	24	28	35	38
c	altezza articolazione	40	50,5	63	68,5	74
	spessore articolazione	8	10	11	12	12,5

NEURO VARIO 2

Pesi dell'articolazione [g]

Materiale	Unità	Larghezza modulare				
		10 mm	12 mm	14 mm	16 mm	20 mm
acciaio	pezzo	16	34	55	75	101
titanio	pezzo	-	23	38	52	68

NEURO VARIO-SPRING



NEURO VARIO-SPRING 2

L'articolazione tibiotarsica modulare NEURO VARIO è fornita con i seguenti articoli:

- perno filettato, 2 pezzi
- grasso per articolazione ortesica, 3 g
- dima per montaggio/colata

NEURO VARIO-SWING

- ➔ Si prega di ordinare staffe per piede modulari e stecche e ancoraggi modulari separatamente.
- ➔ Per le staffe per piede modulari, vedere da pagina B30.7 del catalogo.
- ➔ Per le stecche e gli ancoraggi modulari, vedere da pagina I1 del catalogo.

B30.3



Diritta
Fig. 1



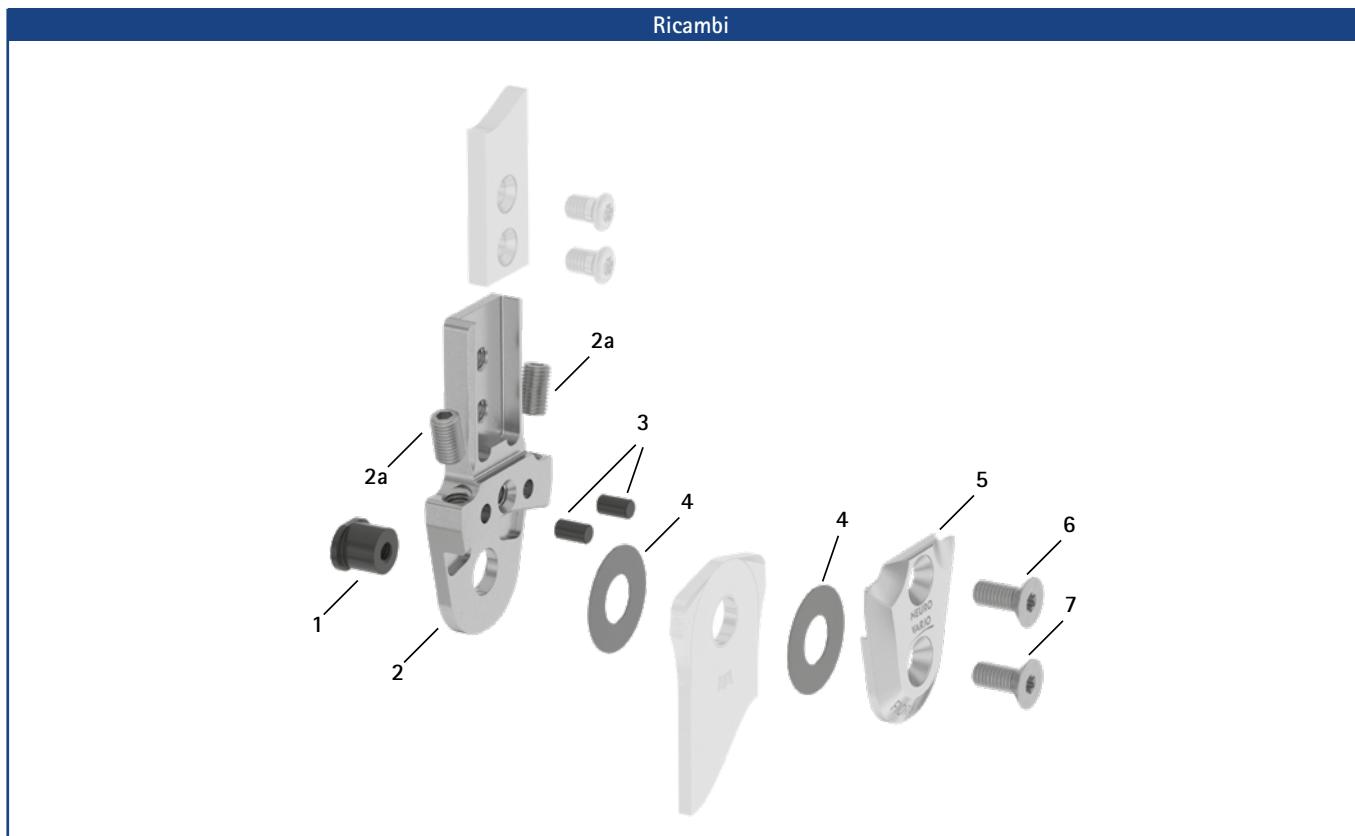
A gomito verso l'interno
Fig. 2

Diritta (Fig. 1)

Materiale	Gamba	Unità	Codice articolo per larghezza modulare				
			10 mm	12 mm	14 mm	16 mm	20 mm
acciaio	sinistra o destra	pezzo	SF2200-ST/LR	SF2201-ST/LR	SF2202-ST/LR	SF2203-ST/LR	SF2205-ST/LR
titanio	sinistra o destra	pezzo	-	SF2201-TI/LR	SF2202-TI/LR	SF2203-TI/LR	SF2205-TI/LR

A gomito verso l'interno (Fig. 2)

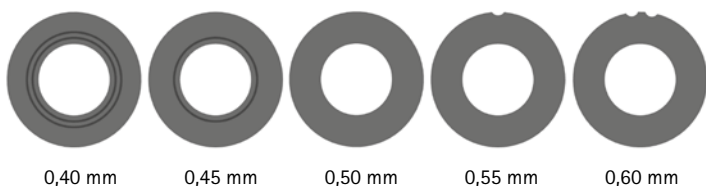
Materiale	Gamba	Unità	Codice articolo per larghezza modulare				
			10 mm	12 mm	14 mm	16 mm	20 mm
acciaio	sinistra o destra	pezzo	SF2220-ST/LR	SF2221-ST/LR	SF2222-ST/LR	SF2223-ST/LR	SF2225-ST/LR
titanio	sinistra o destra	pezzo	-	SF2221-TI/LR	SF2222-TI/LR	SF2223-TI/LR	SF2225-TI/LR



Ricambi						
Pos.	Codice articolo per larghezza modulare					Descrizione
	10 mm	12 mm	14 mm	16 mm	20 mm	
1	SB6034-L0490	SB7049-L0590	SB8559-L0670	SB9669-L0760	SB1069-L0810	dado testa ovale
2	SF0200-ST	SF0241-ST	SF0242-ST	SF0243-ST	SF0245-ST	parte superiore, diritta, acciaio (con viti di regolazione)
2	-	SF0241-TI	SF0242-TI	SF0243-TI	SF0245-TI	parte superiore, diritta, titanio (con viti di regolazione)
2	SF0220-ST	SF0281-ST	SF0282-ST	SF0283-ST	SF0285-ST	parte superiore, a gomito, acciaio (con viti di regolazione)
2	-	SF0281-TI	SF0282-TI	SF0283-TI	SF0285-TI	parte superiore, a gomito, titanio (con viti di regolazione)
2a	SC9604-L06ST	SC9604-L06ST	SC9605-L08ST	SC9606-L10ST	SC9606-L10ST	vite di regolazione
3	GS4007	GS4007	GS4007	GS4007	GS4007	perno filettato
4	GS1206-*	GS1407-*	GS1609-*	GS2210-*	GS2611-*	dischetto di slittamento*
5	SF0260-AL	SF0261-AL	SF0262-AL	SF0263-AL	SF0265-AL	piastra di copertura
6	SC1403-L08	SC1404-L08	SC1405-L11	SC1405-L11	SC1405-L12	vite a testa svasata con cava esalobata
7	SC1403-L08	SC1404-L08	SC1405-L11	SC1405-L11	SC1406-L12	vite a testa svasata con cava esalobata (vite dell'asse)

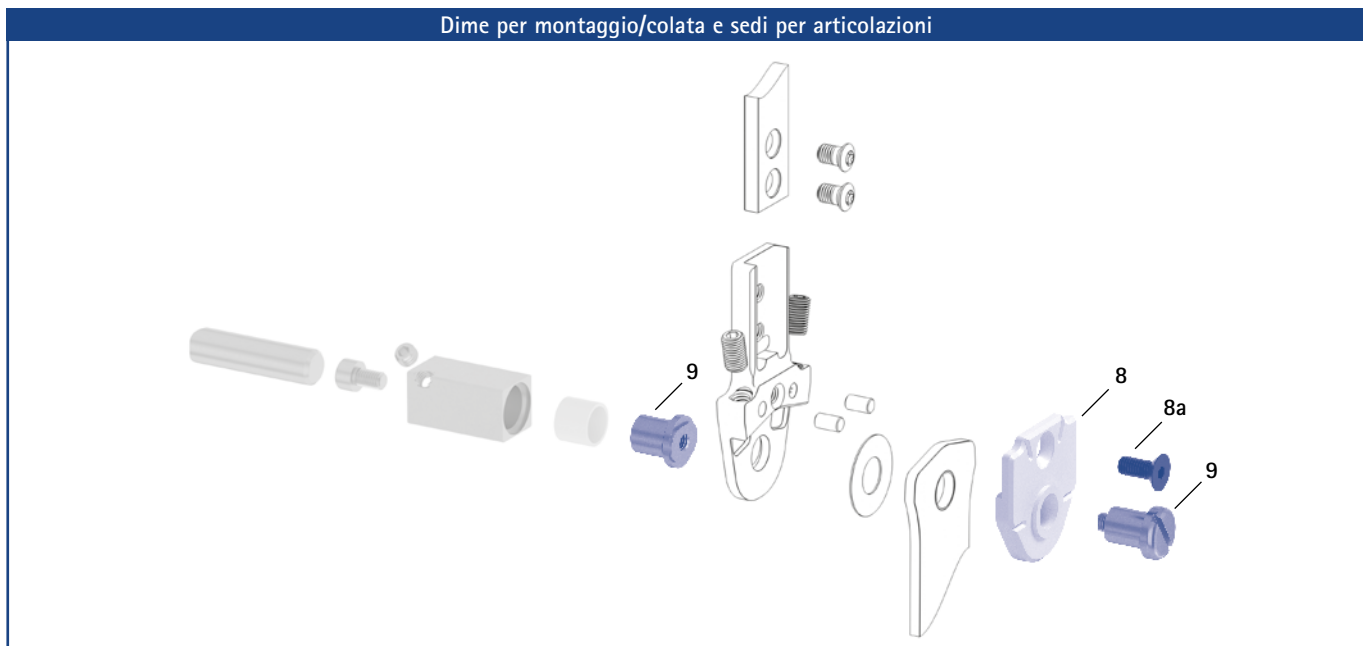
* Dischetti di slittamento					
Codice articolo per larghezza modulare					
10 mm	12 mm	14 mm	16 mm	20 mm	
Ø = 12 mm	Ø = 14 mm	Ø = 16 mm	Ø = 22 mm	Ø = 26 mm	
GS1206-040	GS1407-040	GS1609-040	GS2210-040	GS2611-040	
GS1206-045	GS1407-045	GS1609-045	GS2210-045	GS2611-045	
GS1206-050	GS1407-050	GS1609-050	GS2210-050	GS2611-050	
GS1206-055	GS1407-055	GS1609-055	GS2210-055	GS2611-055	
GS1206-060	GS1407-060	GS1609-060	GS2210-060	GS2611-060	

Le ultime tre cifre del codice articolo rappresentano lo spessore del dischetto di slittamento, ad es. GS1407-**040**. Lo spessore di questo dischetto è pari a 0,40 mm. I dischetti sono disponibili in cinque spessori differenti. Lo spessore di un dischetto è indicato da contrassegni. Per esempio un dischetto con due scanalature ha uno spessore di 0,40 mm, mentre uno con un incavo è spesso 0,55 mm.



- ➔ Per le staffe per piede modulari, vedere da pagina B30.7 del catalogo.
- ➔ Per le stecche e gli ancoraggi modulari, vedere da pagina I1 del catalogo.

Dime per montaggio/colata e sedi per articolazioni



Dime per montaggio/colata e sedi per articolazioni							
Pos.	Codice articolo per larghezza modulare					Descrizione	Unità
	10 mm	12 mm	14 mm	16 mm	20 mm		
8	SF0920-LR	SF0921-LR	SF0922-1LR	SF0923-LR	SF0925-LR	dima per montaggio/colata (1 dima con vite)	pezzo
8a	SC1053-L08	SC1054-L10	SC1055-L12	SC1055-L12	SC1055-L12	vite a testa svasata a esagono incassato	pezzo
9	PE1010-01/LR	PE1011-01/LR	PE1012-LR	PE1013-LR	PE1025-LR	sede per articolazione	pezzo
	1/Y	2/Z	4/B	5/C	7/C	dicitura laser	-

- ➔ Le dime per montaggio/colata sono comprese nella fornitura delle articolazioni modulari.
- ➔ Per una panoramica dei nostri strumenti, vedere dalla pagina J1 del catalogo.
- ➔ Le sedi per articolazioni e le diciture laser corrispondenti sono disponibili anche nella valigetta portastrumenti sulle pagine del catalogo J13 e J14.

NEURO VARIO-CLASSIC

NEURO VARIO-CLASSIC 2

NEURO VARIO

NEURO VARIO 2

NEURO VARIO-SPRING

NEURO VARIO-SPRING 2

NEURO VARIO-SWING

Staffe per piede modulari NEURO VARIO – a gomito

NEURO VARIO-CLASSIC

NEURO VARIO-CLASSIC 2



Staffa per piede con rivettatura



Staffa per piede con tecnica di laminazione/prepreg



Staffa per piede con tecnica di imbutitura



Vista laterale

NEURO VARIO

Dimensioni generiche delle staffe per piede modulari

Dimensione [mm]	Larghezza modulare				
	10 mm	12 mm	14 mm	16 mm	20 mm
spessore	2,0	2,0	2,5	3,0	3,0
larghezza del collo	16,0	19,4	23,2	26,6	30,8
diámetro del foro	6,0	7,0	8,5	9,6	10,5

NEURO VARIO 2

A gomito

Descrizione	Gamba/lato gamba	Unità	Codice articolo e dimensioni per larghezza modulare				
			10 mm	12 mm	14 mm	16 mm	20 mm
Staffa per piede con rivettatura	sinistra o destra	pezzo	FB2070-LR/ST3	FB2071-LR/ST3	FB2082-LR/ST4	FB2093-LR/ST4	FB2095-LR/ST5
lunghezza dal centro foro [mm]			104	112	124	144	164
peso [g]			33	43	70	111	141
Staffa per piede con tecnica di laminazione/prepreg	sinistra laterale o destra mediale	pezzo	FB2170-L/ST1	FB2171-L/ST1	FB2182-L/ST1	FB2193-L/ST1	FB2195-L/ST1
	sinistra mediale o destra laterale		FB2170-R/ST1	FB2171-R/ST1	FB2182-R/ST1	FB2193-R/ST1	FB2195-R/ST1
lunghezza dal centro foro [mm]			30	39	50	58	68
peso [g]			10	17	32	56	68
Staffa per piede con tecnica di imbutitura	sinistra o destra	pezzo	FB2270-LR/ST2	FB2271-LR/ST2	FB2282-LR/ST2	FB2293-LR/ST3	FB2295-LR/ST3
lunghezza dal centro foro [mm]			49	54	61	67	73
peso [g]			14	20	34	53	65

NEURO VARIO-SPRING 2

NEURO VARIO-SWING



Staffa per piede con rivettatura



Staffa per piede con tecnica di laminazione/prepreg



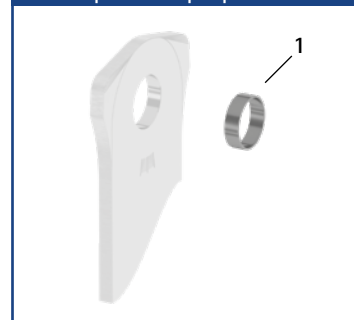
Staffa per piede con tecnica di imbutitura

Dritte						
Descrizione	Unità	Codice articolo e dimensioni per larghezza modulare				
		10 mm	12 mm	14 mm	16 mm	20 mm
Staffa per piede con rivettatura	pezzo	FB2070-ST/3	FB2071-ST/3	FB2082-ST/4	FB2093-ST/4	FB2095-ST/5
lunghezza dal centro foro [mm]		105	113	125	145	165
peso [g]		33	43	70	111	141
Staffa per piede con tecnica di laminazione/prepreg	pezzo	FB2170-ST/1	FB2171-ST/1	FB2182-ST/1	FB2193-ST/1	FB2195-ST/1
lunghezza dal centro foro [mm]		31	40	51	59	69
peso [g]		10	17	32	56	68
Staffa per piede con tecnica di imbutitura	pezzo	FB2270-ST/2	FB2271-ST/2	FB2282-ST/2	FB2293-ST/3	FB2295-ST/3
lunghezza dal centro foro [mm]		50	55	62	68	74
peso [g]		14	20	34	53	65

Ricambi per staffa per piede modulare						
Pos.	Codice articolo per larghezza modulare					Descrizione
	10 mm	12 mm	14 mm	16 mm	20 mm	
1	BP0706-L020	BR0807-L020	BR1009-L025	BR1110-L030	BR1211-L030	boccola scorrevole

→ Tutte le staffe per piede modulari dell'articolazione tibiotarsica modulare NEURO VARIO sono fornite con boccola scorrevole integrata.

Ricambi per staffa per piede modulare



Informazioni sulla tecnica di lavoro

Staffa per piede con rivettatura:

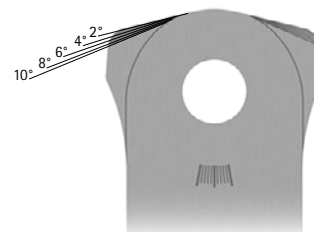
→ Questa staffa per piede modulare viene unita per rivettatura alla parte del piede.

Staffa per piede con tecnica di laminazione/prepreg:

→ Questa staffa per piede modulare viene laminata nella parte del piede.

Staffa per piede con tecnica di imbutitura:

→ Questa staffa per piede modulare viene inserita in materie plastiche con capacità di deformazione termoplastica. Può anche essere laminata.



→ All'altezza della testa, ogni staffa per piede modulare è dotata di linee di riferimento che agevolano l'operazione di limatura in flessione plantare ed estensione dorsale.

→ Sul collo, ogni staffa per piede modulare è dotata di linee di riferimento che permettono di leggere l'angolo dell'articolazione.