

NEURO CLASSIC

NEURO VARIO

NEURO VARIO 2

NEURO VARIO-SWING

NEURO ACTIVE
Articolazione per
ginocchio modulare

NEURO ACTIVE
Stecca articolare modulare

NEURO CLASSIC Carbon

NEURO VARIO-SWING



Funzione principale



monocentrica, movimento libero con offset posteriore

Tipo di arresto di estensione



arresto di estensione dinamico, regolabile

Possibilità di adattamento

- L'arresto di estensione può essere regolato di continuo (0°-20°) tramite la vite di regolazione della struttura.
- La resistenza dell'arresto di estensione dinamico può essere modificata mediante la sostituzione dell'unità elastica verde premontata.
- La mobilità dell'oscillazione delle molla può essere limitata di continuo mediante la regolazione della vite di limitazione del movimento.

L'articolazione per ginocchio modulare NEURO VARIO 2 può essere utilizzata come supporto per l'articolazione per ginocchio modulare NEURO VARIO-SWING.

plug+go
MODULARITY

L'articolazione per ginocchio modulare NEURO VARIO-SWING è convertibile nell'articolazione per ginocchio modulare NEURO VARIO 2 mediante la sostituzione dell'unità funzionale.



NEURO CLASSIC

NEURO VARIO

NEURO VARIO 2

NEURO VARIO-SWING

NEURO ACTIVE
Articolazione per
ginocchio modulare

NEURO ACTIVE
Stacca articolare modulare

NEURO CLASSIC Carbon



12 mm

14 mm

16 mm

20 mm

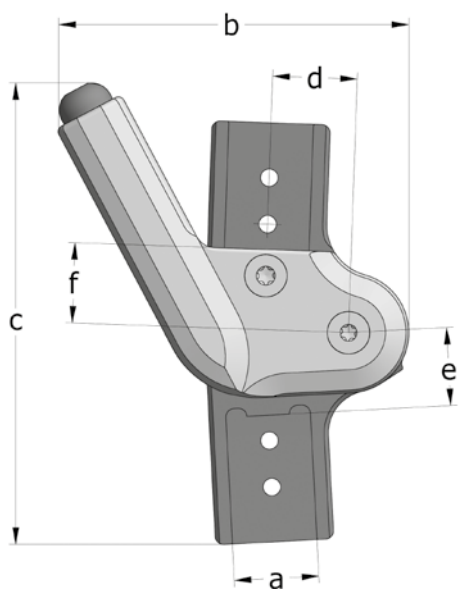
Dimensioni dell'articolazione [mm]

Dimensione	Descrizione	Larghezza modulare a			
		12 mm	14 mm	16 mm	20 mm
b	larghezza testa articolazione	51	62	69	83
c	altezza articolazione	70,5	81,5	92	110
d	offset posteriore	12	14	16	20
e	distanza punto di rotazione - elemento modulare inferiore	13	13	16	18
f	distanza punto di rotazione - elemento modulare superiore	13	14,5	17	19
	spessore testa articolazione	14	14	16	19

Pesi dell'articolazione* [g]

Materiale	Unità	Larghezza modulare			
		12 mm	14 mm	16 mm	20 mm
titanio	pezzo	59	81	132	197

* con unità elastica premontata



L'articolazione per ginocchio modulare NEURO VARIO-SWING è fornita con i seguenti articoli:

grasso per articolazione ortesica, 3 g

dima per montaggio/colata

unità elastica, verde, premontata

- ➔ Si prega di ordinare stecche e ancoraggi modulari separatamente.
- ➔ Per le stecche e gli ancoraggi modulari, vedere da pagina I1 del catalogo.



Diritta
Fig. 1



A gomito in basso,
verso l'interno
Fig. 2



A gomito in basso,
verso l'esterno
Fig. 3



A gomito in alto e in
basso, verso l'interno
Fig. 4



A gomito in alto e in
basso, verso l'esterno
Fig. 5

Diritta (Fig. 1)

Materiale	Lato gamba	Unità	Codice articolo per larghezza modulare			
			12 mm	14 mm	16 mm	20 mm
titanio	sinistra laterale o destra mediale	pezzo	SL2501-L/TI	SL2502-L/TI	SL2503-L/TI	SL2505-L/TI
	sinistra mediale o destra laterale	pezzo	SL2501-R/TI	SL2502-R/TI	SL2503-R/TI	SL2505-R/TI

A gomito in basso, verso l'interno (Fig. 2)

Materiale	Lato gamba	Unità	Codice articolo per larghezza modulare	
			16 mm	20 mm
titanio	sinistra laterale o destra mediale	pezzo	SL2573-L/TI	SL2575-L/TI
	sinistra mediale o destra laterale	pezzo	SL2573-R/TI	SL2575-R/TI

A gomito in basso, verso l'esterno (Fig. 3)

Materiale	Lato gamba	Unità	Codice articolo per larghezza modulare	
			16 mm	20 mm
titanio	sinistra laterale o destra mediale	pezzo	SL2593-L/TI	SL2595-L/TI
	sinistra mediale o destra laterale	pezzo	SL2593-R/TI	SL2595-R/TI

A gomito in alto e in basso, verso l'interno (Fig. 4)

Materiale	Lato gamba	Unità	Codice articolo per larghezza modulare	
			16 mm	20 mm
titanio	sinistra laterale o destra mediale	pezzo	SL2523-L/TI	SL2525-L/TI
	sinistra mediale o destra laterale	pezzo	SL2523-R/TI	SL2525-R/TI

A gomito in alto e in basso, verso l'esterno (Fig. 5)

Materiale	Lato gamba	Unità	Codice articolo per larghezza modulare	
			16 mm	20 mm
titanio	sinistra laterale o destra mediale	pezzo	SL2583-L/TI	SL2585-L/TI
	sinistra mediale o destra laterale	pezzo	SL2583-R/TI	SL2585-R/TI

NEURO CLASSIC

NEURO VARIO

NEURO VARIO 2

NEURO VARIO-SWING

NEURO ACTIVE
Articolazione per
ginocchio modulare

NEURO ACTIVE
Stecca articolare modulare

NEURO CLASSIC Carbon

NEURO CLASSIC

NEURO VARIO

NEURO VARIO 2

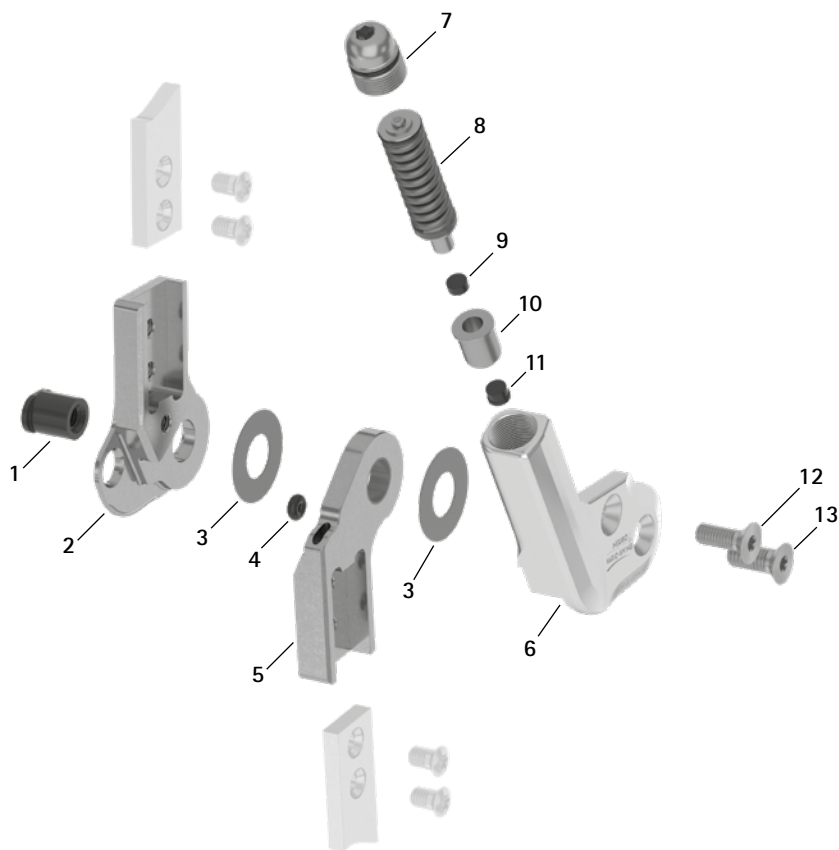
NEURO VARIO-SWING

NEURO ACTIVE
Articolazione per
ginocchio modulare

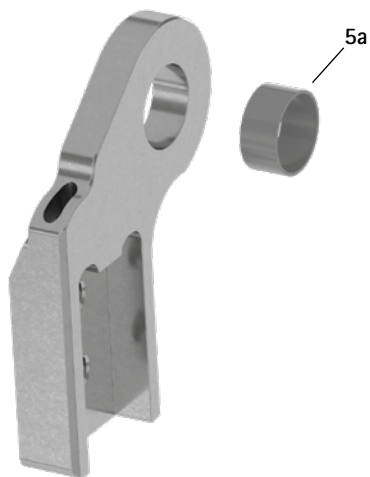
NEURO ACTIVE
Stecca articolare modulare

NEURO CLASSIC Carbon

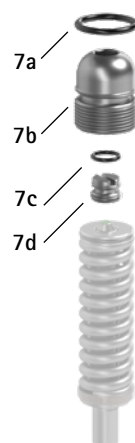
Ricambi



Parte inferiore con boccola scorrevole, premontata (5)



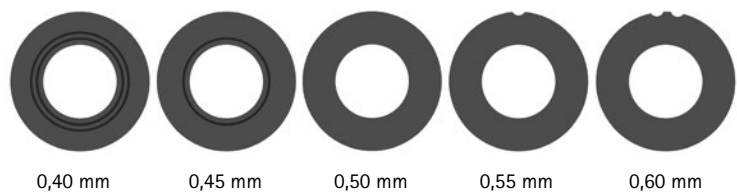
Ricambi per unità di avvitatura (7)



Ricambi					
Pos.	Codice articolo per larghezza modulare				Descrizione
	12 mm	14 mm	16 mm	20 mm	
1	SB8559-L0930	SB9669-L0950	SB1069-L1220	SB1069-L1220	dado testa ovale
2	SL0201-L/TI	SL0202-L/TI	SL0203-L/TI	SL0205-L/TI	parte superiore, sinistra laterale o destra mediale, diritta, titanio
2	SL0201-R/TI	SL0202-R/TI	SL0203-R/TI	SL0205-R/TI	parte superiore, sinistra mediale o destra laterale, diritta, titanio
2	-	-	SL0223-L/TI	SL0225-L/TI	parte superiore, sinistra laterale o destra mediale, a gomito verso l'interno, titanio
2	-	-	SL0223-R/TI	SL0225-R/TI	parte superiore, sinistra mediale o destra laterale, a gomito verso l'interno, titanio
2	-	-	SL0223-8L/TI	SL0225-8L/TI	parte superiore, sinistra laterale o destra mediale, a gomito verso l'esterno, titanio
2	-	-	SL0223-8R/TI	SL0225-8R/TI	parte superiore, sinistra mediale o destra laterale, a gomito verso l'esterno, titanio
3	GS1609-*	GS1910-*	GS2311-*	GS2611-*	dischetto di slittamento*
4	VE3771-010/20	VE3771-010/20	VE3771-012/26	VE3771-012/26	O-ring ammortizzatore
5	SL0211-L/TI	SL0212-L/TI	SL0213-L/TI	SL0215-L/TI	parte inferiore con boccola scorrevole, sinistra laterale o destra mediale, diritta, titanio
5	SL0211-R/TI	SL0212-R/TI	SL0213-R/TI	SL0215-R/TI	parte inferiore con boccola scorrevole, sinistra mediale o destra laterale, diritta, titanio
5	-	-	SL0233-L/TI	SL0235-L/TI	parte inferiore con boccola scorrevole, sinistra laterale o destra mediale, a gomito verso l'interno, titanio
5	-	-	SL0233-R/TI	SL0235-R/TI	parte inferiore con boccola scorrevole, sinistra mediale o destra laterale, a gomito verso l'interno, titanio
5	-	-	SL0233-8L/TI	SL0235-8L/TI	parte inferiore con boccola scorrevole, sinistra laterale o destra mediale, a gomito verso l'esterno, titanio
5	-	-	SL0233-8R/TI	SL0235-8R/TI	parte inferiore con boccola scorrevole, sinistra mediale o destra laterale, a gomito verso l'esterno, titanio
5a	BP1009-L050	BP1110-L050	BP1211-L055	BP1211-L060	boccola scorrevole
6	SL0251-L/AL	SL0252-L/AL	SL0253-L/AL	SL0255-L/AL	piastra di copertura, sinistra laterale o destra mediale, alluminio
6	SL0251-R/AL	SL0252-R/AL	SL0253-R/AL	SL0255-R/AL	piastra di copertura, sinistra mediale o destra laterale, alluminio
7	SC9609-L13	SC9611-L14	SC9612-L15	SC9614-L17	unità di avvitatura
7a	VE3771-06/11	VE3771-08/15	VE3771-09/15	VE3771-11/15	O-ring per fissare le vite di regolazione della struttura
7b	SC9609-L13/S	SC9611-L14/T	SC9612-L15/T	SC9614-L17/T	vite di regolazione della struttura
7c	VE3771-03/10	VE3771-04/10	VE3771-04/10	VE3771-04/10	O-ring per fissare le vite di limitazione del movimento
7d	SC9606-L05	SC9607-L06	SC9607-L06	SC9607-L06	vite di limitazione del movimento
8	SH5800-15/04	SH5801-15/06	SH5802-15/11	SH5803-15/15	unità elastica, verde, intermedia, mobilità max. 9°
9	PN0003-L02	PN0004-L02	PN0005-L02	PN0006-L02	ammortizzatore dell'arresto
10	SL0281-06	SL0282-07	SL0283-10	SL0285-11	anello guida
11	SL0281-04	SL0282-04	SL0283-05	SL0285-06	arresto di estensione
12	SC1404-L12	SC1405-L12	SC1405-L14	SC1405-L14	vite a testa svasata con cava esalobata
13	SC1405-L12	SC1405-L12	SC1406-L14	SC1406-L14	vite a testa svasata con cava esalobata (vite dell'asse)
6-13	SL2951-L	SL2952-L	SL2953-L	SL2955-L	unità funzionale modularità plug + go, sinistra laterale o destra mediale
6-13	SL2951-R	SL2952-R	SL2953-R	SL2955-R	unità funzionale modularità plug + go, sinistra mediale o destra laterale

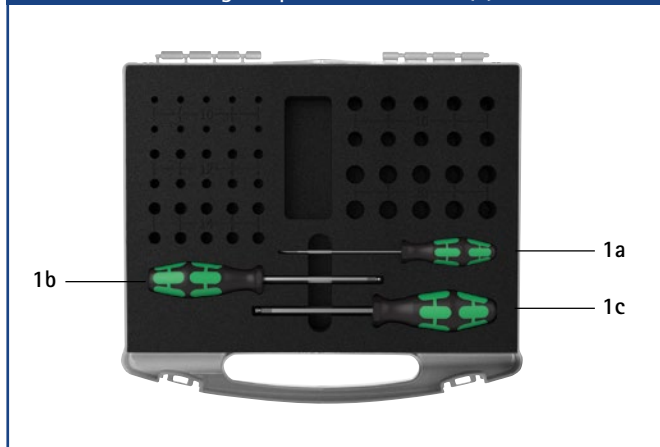
* Dischetti di slittamento				
Codice articolo per larghezza modulare				
12 mm	14 mm	16 mm	20 mm	
Ø = 16 mm	Ø = 19 mm	Ø = 23 mm	Ø = 26 mm	
GS1609-040	GS1910-040	GS2311-040	GS2611-040	
GS1609-045	GS1910-045	GS2311-045	GS2611-045	
GS1609-050	GS1910-050	GS2311-050	GS2611-050	
GS1609-055	GS1910-055	GS2311-055	GS2611-055	
GS1609-060	GS1910-060	GS2311-060	GS2611-060	

Le ultime tre cifre del codice articolo rappresentano lo spessore del dischetto di slittamento, ad es. GS1906-040. Lo spessore di questo dischetto è pari a 0,40 mm. I dischetti sono disponibili in cinque spessori differenti. Lo spessore di un dischetto è indicato da contrassegni. Per esempio un dischetto con due scanalature ha uno spessore di 0,40 mm, mentre uno con un incavo è spesso 0,55 mm.

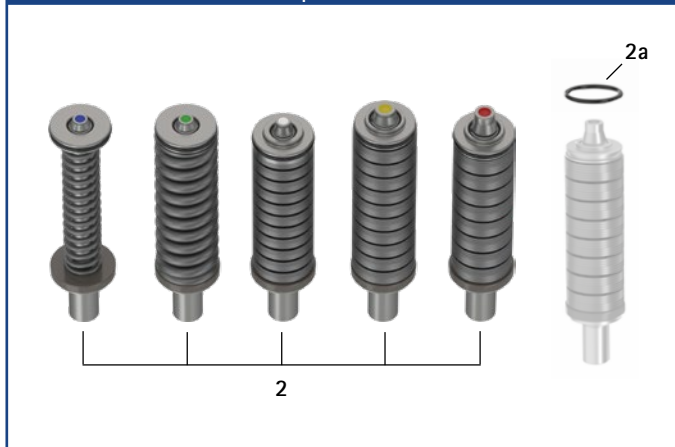


➔ Per le stecche e gli ancoraggi modulari, vedere da pagina I1 del catalogo.

Valigetta per unità elastiche (1)



Ricambi per unità elastiche



Valigetta per unità elastiche

Pos.	Codice articolo	Descrizione
1	SH5800-0	1 x valigetta per unità elastiche da comporre a piacere, con strumenti (senza unità elastiche)*
1a	WZ5703-3513	1 x cacciavite a taglio 0,6 x 3,5 x 100 mm
1b	WZ5112-4010	1 x cacciavite per esagono incassato, con testa sferica, 4 x 100 mm
1c	WZ5112-5010	1 x cacciavite per esagono incassato, con testa sferica, 5 x 100 mm

* La valigetta può essere utilizzata per riporre le unità elastiche non necessarie.

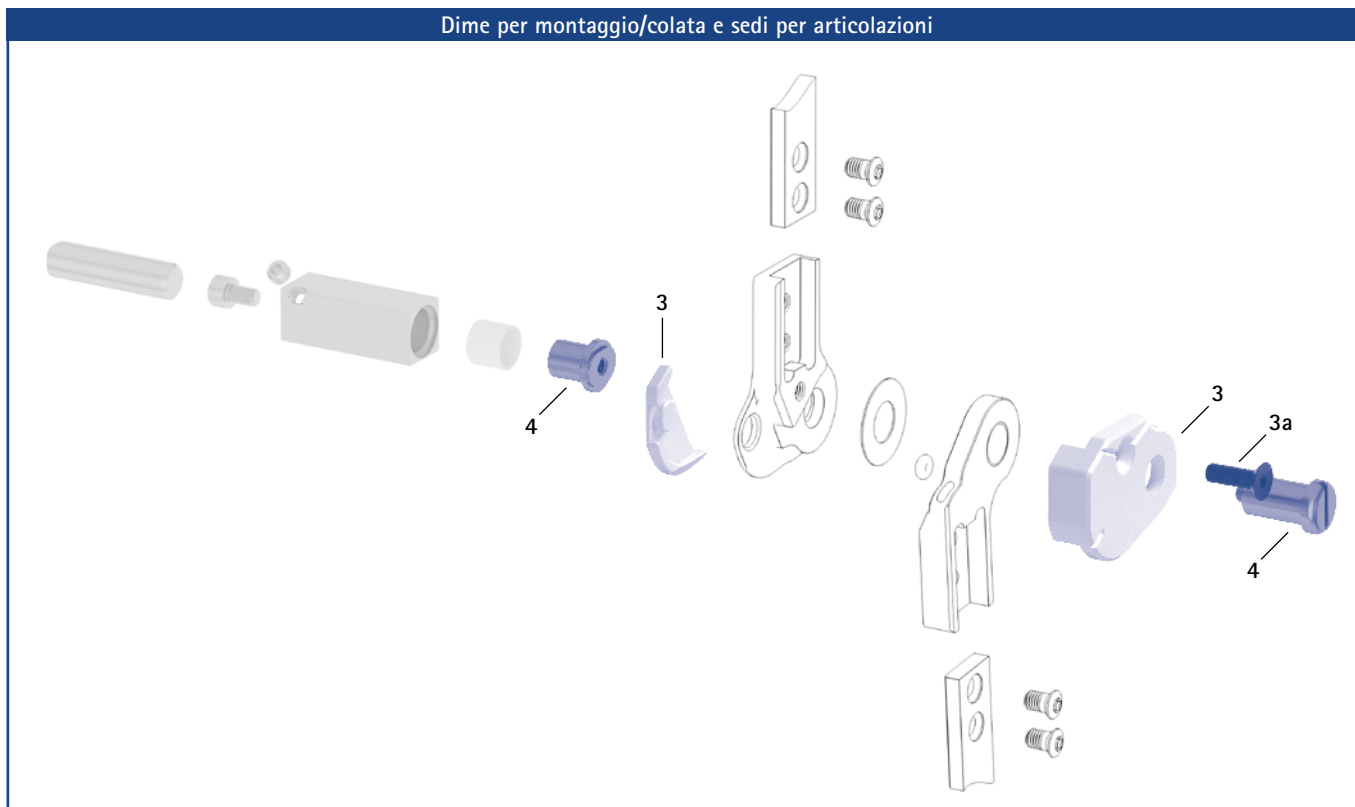
Ricambi per unità elastiche (per un'articolazione per ginocchio modulare NEURO VARIO-SWING occorre una delle seguenti unità elastiche):

Pos.	Codice articolo per larghezza modulare				Descrizione	Unità
	12 mm	14 mm	16 mm	20 mm		
2	SH5800-15/02	SH5801-15/03	SH5802-15/05	SH5803-15/07	unità elastica, blu, normale, mobilità max. 9°	pezzo
2	SH5800-15/04	SH5801-15/06	SH5802-15/11	SH5803-15/15	unità elastica, verde, intermedia, mobilità max. 9°, premontata	pezzo
2	SH5800-10/06	SH5801-10/12	SH5802-09/16	SH5803-10/21	unità elastica, bianca, elevata, mobilità max. 6°	pezzo
2	SH5800-10/09	SH5801-10/19	SH5802-10/29	SH5803-10/31	unità elastica, gialla, molto elevata, mobilità max. 6°	pezzo
2	SH5800-05/17	SH5801-05/33	SH5802-05/53	SH5803-05/63	unità elastica, rossa, ultra elevata, mobilità max. 3°	pezzo
2a	VE3771-045/10	VE3771-06/10	VE3771-07/10	VE3771-08/10	O-ring per fissare l'unità elastica	pezzo

Pesi unità elastiche [g]

Unità elastica	Codice articolo	Larghezza modulare			
		12 mm	14 mm	16 mm	20 mm
unità elastica, blu, normale, mobilità max. 9°	vedere tabella unità elastiche	3	7	8	13
unità elastica, verde, intermedia, mobilità max. 9°	vedere tabella unità elastiche	4	9	16	24
unità elastica, bianca, elevata, mobilità max. 6°	vedere tabella unità elastiche	4	10	19	29
unità elastica, gialla, molto elevata, mobilità max. 6°	vedere tabella unità elastiche	4	10	19	32
unità elastica, rossa, ultra elevata, mobilità max. 3°	vedere tabella unità elastiche	5	11	20	32

Dime per montaggio/colata e sedi per articolazioni



Dime per montaggio/colata e sedi per articolazioni

Posizione	Codice articolo per larghezza modulare				Descrizione	Unità
	12 mm	14 mm	16 mm	20 mm		
3	SL0921-L	SL0922-L	SL0923-L	SL0925-L	dima per montaggio/colata, sinistra laterale o destra mediale, in 2 pz. (2 dime con vite)	set
3	SL0921-R	SL0922-R	SL0923-R	SL0925-R	dima per montaggio/colata, sinistra mediale o destra laterale, in 2 pz. (2 dime con vite)	set
3a	SC1054-L12	SC1055-L12	SC1055-L12	SC1055-L16	vite a testa svasata a esagono incassato	pezzo
4	PE1012-LR	PE1013-LR	PE1025-LR	PE1025-LR	sede per articolazione	pezzo
	4/B	5/C	7/C	7/C	dicitura laser	-

- ➔ Le dime per montaggio/colata sono comprese nella fornitura delle articolazioni modulari.
- ➔ Per una panoramica dei nostri strumenti, vedere dalla pagina J1 del catalogo.
- ➔ Le sedi per articolazioni e le diciture laser corrispondenti sono disponibili anche nella valigetta portastrumenti sulle pagine del catalogo J13 e J14.

NEURO CLASSIC

NEURO VARIO

NEURO VARIO 2

NEURO VARIO-SWING

NEURO ACTIVE
Articolazione per
ginocchio modulare

NEURO ACTIVE
Stecca articolare modulare

NEURO CLASSIC Carbon