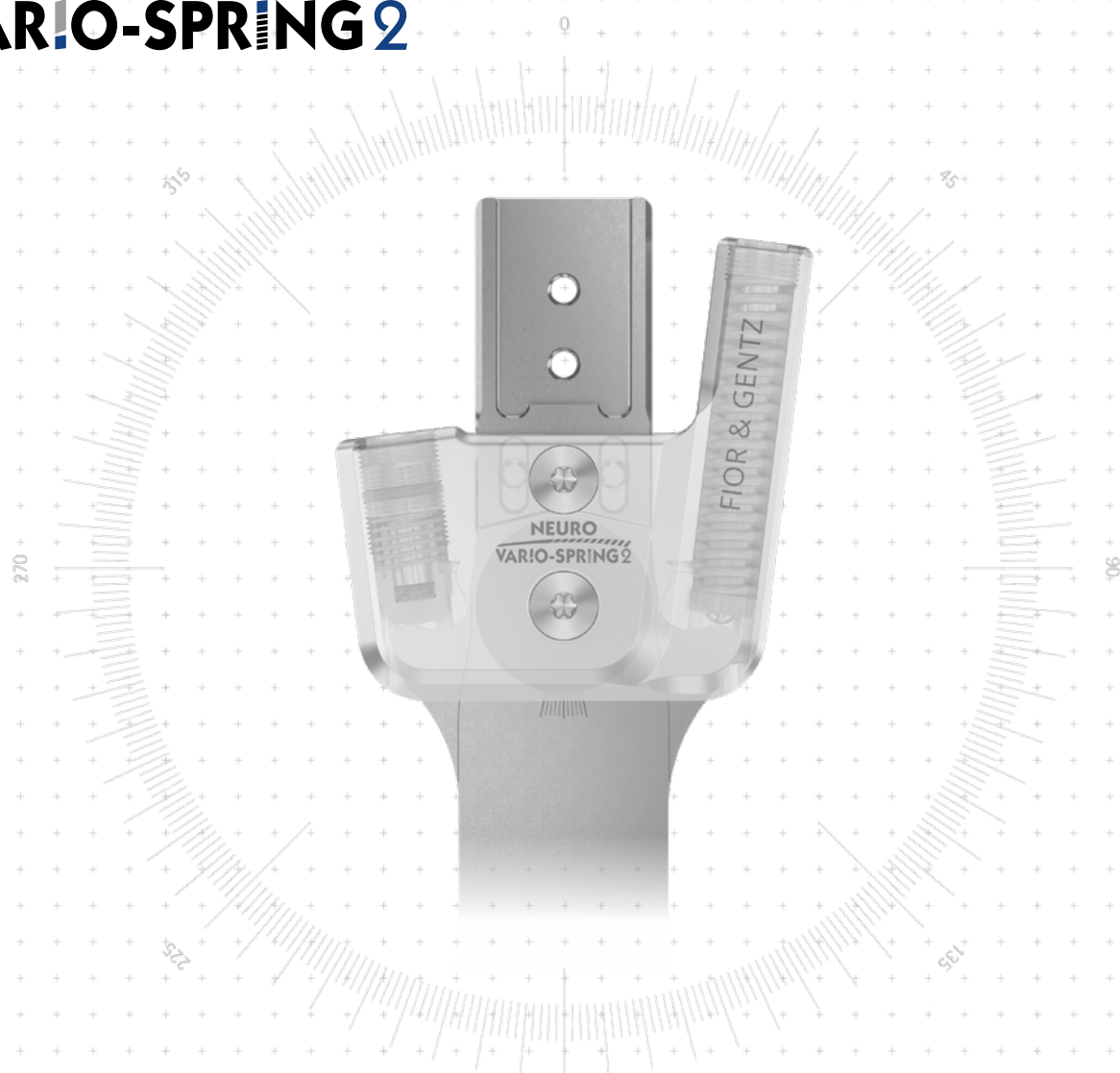




# NEURO VARIO-SPRING 2



	Battuta dorsale	Battuta plantare
Funzione principale	 <p>statica</p>	 <p>assente (con funzione di sollevamento del piede)</p>
Possibilità di adattamento	regolabile	

L'articolazione tibiotarsica modulare NEURO VARIO-SPRING 2 dispone di un assorbimento degli urti.

L'articolazione tibiotarsica modulare NEURO VARIO-SPRING 2 è convertibile nell'articolazione tibiotarsica modulare NEURO CLASSIC con movimento libero mediante la limatura opzionale della staffa per piede modulare e la sostituzione dell'unità funzionale.

La NEURO CLASSIC con modularità plug + go e la NEURO VARIO-CLASSIC 2 possono essere utilizzate come supporto per l'articolazione tibiotarsica modulare NEURO VARIO-SPRING 2.

**plug+go**  
MODULARITY

L'articolazione tibiotarsica modulare NEURO VARIO-SPRING 2 è convertibile nelle articolazioni tibiotarsiche modulari NEURO CLASSIC con modularità plug + go, NEURO VARIO-CLASSIC 2, NEURO VARIO 2, NEURO VARIO-SWING, NEURO SWING, NEURO SWING-CLASSIC, NEURO SWING 2 e NEURO HiSWING mediante la sostituzione dell'unità funzionale e per NEURO HiSWING mediante il montaggio ulteriore della livella. Le articolazioni modulari sono disponibili nelle categorie con o senza linguette di aggiustamento. È possibile realizzare una conversione solo all'interno di ciascuna categoria.



NEURO VARIO-CLASSIC

NEURO VARIO-CLASSIC 2

NEURO VARIO

NEURO VARIO 2

NEURO VARIO-SPRING

NEURO VARIO-SPRING 2

NEURO VARIO-SWING



10 mm

12 mm

14 mm

16 mm

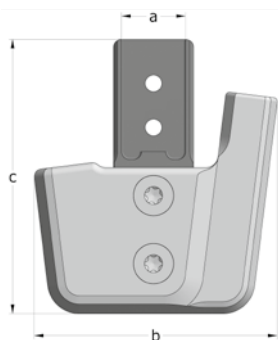
20 mm

**Dimensioni dell'articolazione [mm]**

Dimensione	Descrizione	Larghezza modulare a				
		10 mm	12 mm	14 mm	16 mm	20 mm
b	larghezza testa articolazione	35	42	52	61	70
c	altezza articolazione	30	38	45,5	55	67,5
	spessore articolazione	10	11	13	15	16,5

**Pesi dell'articolazione [g]**

Materiale	Unità	Larghezza modulare				
		10 mm	12 mm	14 mm	16 mm	20 mm
acciaio	pezzo	27	47	80	95	164
titanio	pezzo	-	38	66	75	134



**L'articolazione tibiotarsica modulare NEURO VARIO-SPRING 2 è fornita con i seguenti articoli:**

ausilio a pressione per piastra di copertura

grasso per articolazione ortesica, 3 g

dima per montaggio/colata

- ➔ Si prega di ordinare dima da applicare a pressione, staffe per piede modulari e stecche e ancoraggi modulari separatamente.
- ➔ Per la dima da applicare a pressione, vedere a pagina B60.8 del catalogo.
- ➔ Per le staffe per piede modulari modularità plug + go, vedere da pagina B60.9 del catalogo.
- ➔ Per le stecche e gli ancoraggi modulari, vedere da pagina J1 del catalogo.



Diritta  
Fig. 1



A gomito verso l'interno  
Fig. 2



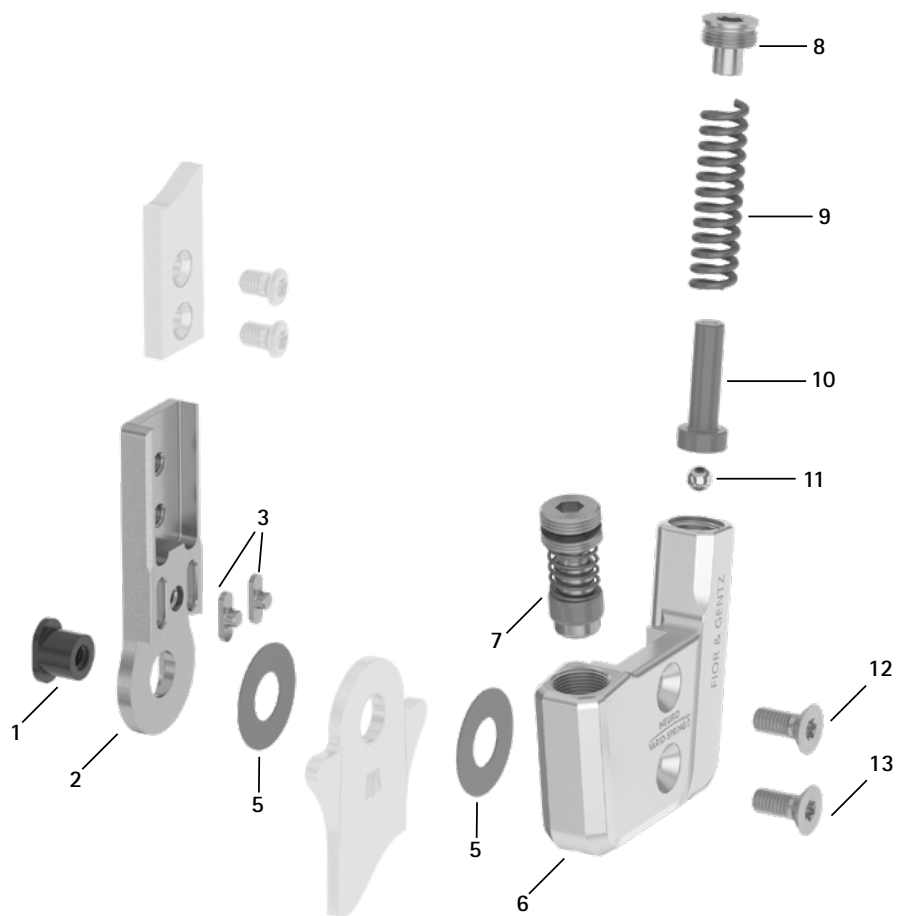
A gomito verso l'esterno  
Fig. 3

Diritta (Fig. 1)			Codice articolo per larghezza modulare				
Materiale	Lato gamba	Unità	10 mm	12 mm	14 mm	16 mm	20 mm
acciaio	sinistra laterale o destra mediale	pezzo	SF8200-L/ST	SF8201-L/ST	SF8202-L/ST	SF8203-L/ST	SF8205-L/ST
	sinistra mediale o destra laterale	pezzo	SF8200-R/ST	SF8201-R/ST	SF8202-R/ST	SF8203-R/ST	SF8205-R/ST
titanio	sinistra laterale o destra mediale	pezzo	-	SF8201-L/TI	SF8202-L/TI	SF8203-L/TI	SF8205-L/TI
	sinistra mediale o destra laterale	pezzo	-	SF8201-R/TI	SF8202-R/TI	SF8203-R/TI	SF8205-R/TI

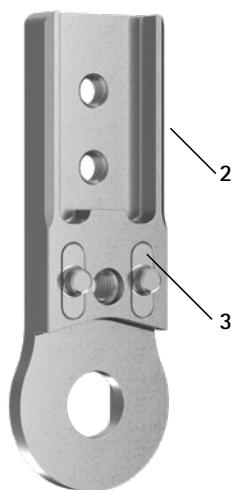
A gomito verso l'interno (Fig. 2)			Codice articolo per larghezza modulare				
Materiale	Lato gamba	Unità	10 mm	12 mm	14 mm	16 mm	20 mm
acciaio	sinistra laterale o destra mediale	pezzo	SF8220-L/ST	SF8221-L/ST	SF8222-L/ST	SF8223-L/ST	SF8225-L/ST
	sinistra mediale o destra laterale	pezzo	SF8220-R/ST	SF8221-R/ST	SF8222-R/ST	SF8223-R/ST	SF8225-R/ST
titanio	sinistra laterale o destra mediale	pezzo	-	SF8221-L/TI	SF8222-L/TI	SF8223-L/TI	SF8225-L/TI
	sinistra mediale o destra laterale	pezzo	-	SF8221-R/TI	SF8222-R/TI	SF8223-R/TI	SF8225-R/TI

A gomito verso l'esterno (Fig. 3)			Codice articolo per larghezza modulare				
Materiale	Lato gamba	Unità	10 mm	12 mm	14 mm	16 mm	20 mm
acciaio	sinistra laterale o destra mediale	pezzo	SF8240-L/ST	SF8241-L/ST	SF8242-L/ST	SF8243-L/ST	SF8245-L/ST
	sinistra mediale o destra laterale	pezzo	SF8240-R/ST	SF8241-R/ST	SF8242-R/ST	SF8243-R/ST	SF8245-R/ST
titanio	sinistra laterale o destra mediale	pezzo	-	SF8241-L/TI	SF8242-L/TI	SF8243-L/TI	SF8245-L/TI
	sinistra mediale o destra laterale	pezzo	-	SF8241-R/TI	SF8242-R/TI	SF8243-R/TI	SF8245-R/TI

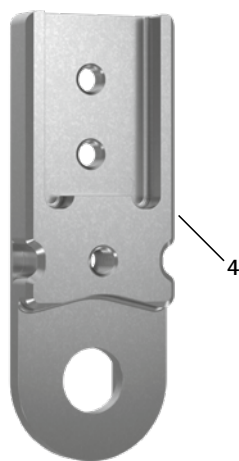
Ricambi



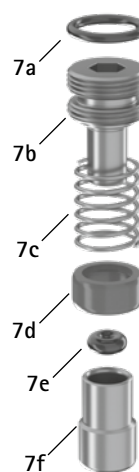
Parte superiore con linguette di  
aggiustamento (2-3), premontate



Parte superiore senza linguette di  
aggiustamento (4)



Ricambi per unità di avvitatura (7)



Ricambi per l'articolazione modulare con linguette di aggiustamento				
Pos.	Codice articolo per larghezza modulare			Descrizione
	10 mm	12 mm	14 mm	
1	SB6039-L0580*	SB7049-L0590*	SB8559-L0630*	dado testa ovale*
2-3	SF0310-P/ST	SF0311-P/ST	SF0312-P/ST	parte superiore con linguette di aggiustamento, diritta, acciaio
2-3	-	SF0311-P/TI	SF0312-P/TI	parte superiore con linguette di aggiustamento, diritta, titanio
2-3	SF0330-P/ST	SF0331-P/ST	SF0332-P/ST	parte superiore con linguette di aggiustamento, a gomito verso l'interno, acciaio
2-3	-	SF0331-P/TI	SF0332-P/TI	parte superiore con linguette di aggiustamento, a gomito verso l'interno, titanio
2-3	SF0330-8P/ST	SF0331-8P/ST	SF0332-8P/ST	parte superiore con linguette di aggiustamento, a gomito verso l'esterno, acciaio
2-3	-	SF0331-8P/TI	SF0332-8P/TI	parte superiore con linguette di aggiustamento, a gomito verso l'esterno, titanio
3	SF0390-01	SF0391-01	SF0392-02	linguetta di aggiustamento con perno
5	GS1206-**	GS1407-**	GS2009-**	dischetto di slittamento**
6	SF0860-L/AL	SF0861-L/AL	SF0862-L/AL	piastra di copertura, sinistra laterale o destra mediale
6	SF0860-R/AL	SF0861-R/AL	SF0862-R/AL	piastra di copertura, sinistra mediale o destra laterale
7	SC9607-L04	SC9608-L06	SC9611-L08	unità di avvitatura
7a	VE3771-04/10	VE3771-050/10	VE3771-08/15	O-ring per fissare la vite di regolazione della struttura
7b	SC9607-L04/S	SC9608-L06/S	SC9611-L08/S	vite di regolazione della struttura
7c	FE1615-01	FE1611-01	FE1916-01	molla a compressione
7d	GS0604-350	GS0705-525	GS1007-350	boccola scorrevole
7e	PN0003-L02	PN0004-L02	-	ammortizzatore dell'arresto
7e	-	-	VE3771-010/20	O-ring ammortizzatore
7f	SH0490-01	SH0491-01	SH0492-01	pistone
8	SC2007-L04	SC2008-L04	SC2009-L05	vite di pressione
9	FE1622-01	FE1734-01	FE2736-01	molla a compressione, dorata
10	SF0840-07	SF0841-07	SF0842-08	bullone
11	KU1004-ST	KU1004-ST	KU1004-ST	sfera
12	SC1403-L08	SC1404-L10	SC1405-L11	vite a testa svasata con cava esalobata
13	SC1403-L08	SC1404-L10	SC1405-L11	vite a testa svasata con cava esalobata (vite dell'asse)
6-13	SF8970-L/AL*	SF8971-L/AL*	SF8972-L/AL*	unità funzionale modularità plug + go, sinistra laterale o destra mediale*
6-13	SF8970-R/AL*	SF8971-R/AL*	SF8972-R/AL*	unità funzionale modularità plug + go, sinistra mediale o destra laterale*

\* Per consentire una conversione nella NEURO CLASSIC con modularità plug + go, occorre oltre all'unità funzionale anche questo dado testa ovale più lungo (vedere Pos. 1).

Ricambi per l'articolazione modulare senza linguette di aggiustamento			
Pos.	Codice articolo per larghezza modulare		Descrizione
	16 mm	20 mm	
1	SB9669-L0760*	SB1069-L0960*	dado testa ovale*
4	SH0813-ST	SH0815-ST	parte superiore senza linguette di aggiustamento, diritta, acciaio
4	SH0813-TI	SH0815-TI	parte superiore senza linguette di aggiustamento, diritta, titanio
4	SH0833-ST	SH0835-ST	parte superiore senza linguette di aggiustamento, a gomito verso l'interno, acciaio
4	SH0833-TI	SH0835-TI	parte superiore senza linguette di aggiustamento, a gomito verso l'interno, titanio
4	SH0833-8/ST	SH0835-8/ST	parte superiore senza linguette di aggiustamento, a gomito verso l'esterno, acciaio
4	SH0833-8/TI	SH0835-8/TI	parte superiore senza linguette di aggiustamento, a gomito verso l'esterno, titanio
5	GS2210-**	GS2611-**	dischetto di slittamento**
6	SF0863-3L/AL	SF0865-3L/AL	piastra di copertura, sinistra laterale o destra mediale
6	SF0863-3R/AL	SF0865-3R/AL	piastra di copertura, sinistra mediale o destra laterale
7	SC9612-L08	SC9612-L08	unità di avvitatura
7a	VE3771-09/15	VE3771-09/15	O-ring per fissare la vite di regolazione della struttura
7b	SC9612-L08/S	SC9612-L08/S	vite di regolazione della struttura
7c	FE1027-01	FE1027-01	molla a compressione
7d	GS1108-500	GS1108-500	boccola scorrevole
7e	VE3771-012/26	VE3771-012/26	O-ring ammortizzatore
7f	SH0493-01	SH0493-01	pistone
8	SC2011-L05	SC2011-L05	vite di pressione
9	FE2945-01	FE2966-02	molla a compressione, dorata
10	SF0843-10	SF0845-10	bullone
11	KU1005-ST	KU1005-ST	sfera
12	SC1405-L12	SC1416-L14	vite a testa svasata con cava esalobata
13	SC1405-L12	SC1416-L14	vite a testa svasata con cava esalobata (vite dell'asse)
6-13	SF8983-L/AL*	SF8985-L/AL*	unità funzionale modularità plug + go, sinistra laterale o destra mediale*
6-13	SF8983-R/AL*	SF8985-R/AL*	unità funzionale modularità plug + go, sinistra mediale o destra laterale*

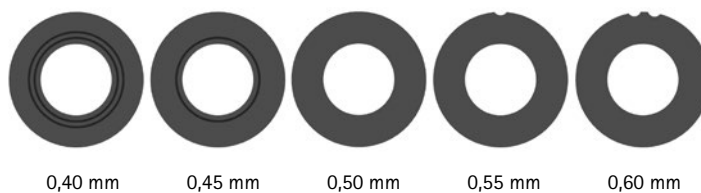
\* Per consentire una conversione nella NEURO CLASSIC con modularità plug + go, occorre oltre all'unità funzionale anche questo dado testa ovale più lungo (vedere Pos. 1).

Set linguette di aggiustamento					
Pos.	Codice articolo per larghezza modulare			Descrizione	Unità
	10 mm	12 mm	14 mm		
senza fig.	SF0390	SF0391	SF0392	set linguette di aggiustamento	set

➔ Il set linguette di aggiustamento contiene due linguette di aggiustamento con perno e la dima per montaggio/colata esterna per una pressatura più facile. È possibile ordinare il set se le linguette di aggiustamento devono essere sostituite.

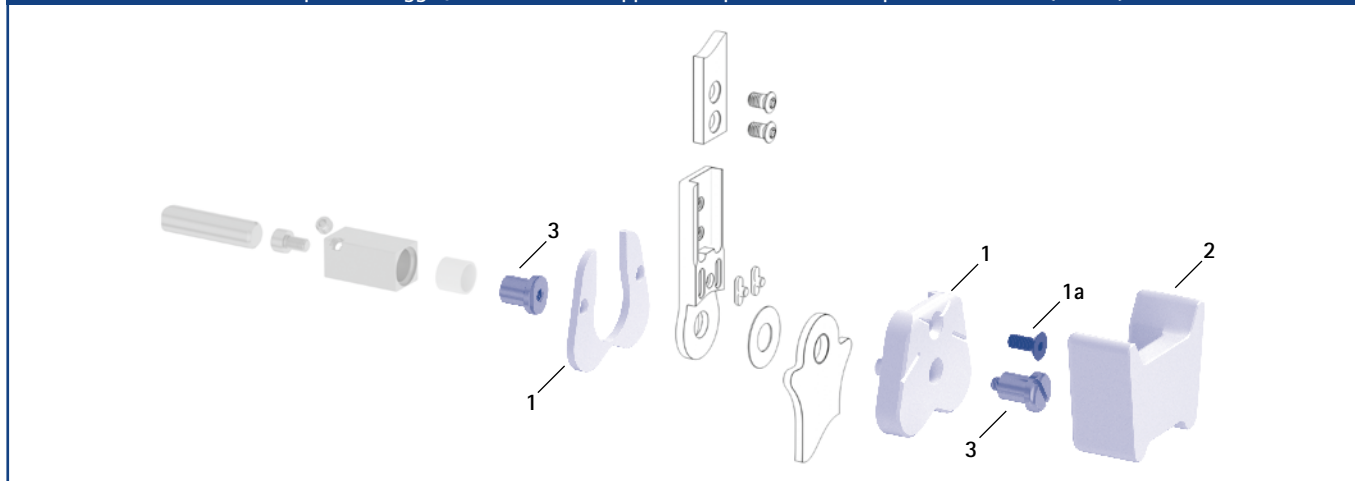
** Dischetti di slittamento					
10 mm	Codice articolo per larghezza modulare				20 mm
	12 mm	14 mm	16 mm	18 mm	
Ø = 12 mm	Ø = 14 mm	Ø = 20 mm	Ø = 22 mm	Ø = 26 mm	
GS1206-040	GS1407-040	GS2009-040	GS2210-040	GS2611-040	
GS1206-045	GS1407-045	GS2009-045	GS2210-045	GS2611-045	
GS1206-050	GS1407-050	GS2009-050	GS2210-050	GS2611-050	
GS1206-055	GS1407-055	GS2009-055	GS2210-055	GS2611-055	
GS1206-060	GS1407-060	GS2009-060	GS2210-060	GS2611-060	

Le ultime tre cifre del codice articolo rappresentano lo spessore del dischetto di slittamento, ad es. GS1407-**040**. Lo spessore di questo dischetto è pari a 0,40 mm. I dischetti sono disponibili in cinque spessori differenti. Lo spessore di un dischetto è indicato da contrassegni. Per esempio un dischetto con due scanalature ha uno spessore di 0,40 mm, mentre uno con un incavo è spesso 0,55 mm.



➔ Per le staffe per piede modulari modularità plug + go, vedere da pagina B60.9 del catalogo.  
 ➔ Per le stecche e gli ancoraggi modulari, vedere da pagina J1 del catalogo.

Dime per montaggio/colata, dima da applicare a pressione e sedi per articolazioni (1, 2, 3)



Dime per montaggio/colata, dima da applicare a pressione e sedi per articolazioni

Pos.	Codice articolo per larghezza modulare					Descrizione	Unità
	10 mm	12 mm	14 mm	16 mm	20 mm		
1	SF0950-LR1	SF0951-LR1	SF0952-LR1	SF0953-LR1	SH0985-LR1	dima per montaggio/colata, in 2 pz. (2 dime con vite)	set
1a	SC1053-L08	SC1054-L10	SC1055-L12	SC1055-L12	SC1056-L14	vite a testa svasata a esagono incassato	pezzo
2	SF0950-LR2	SF0951-LR2	SF0952-LR2	SF0953-LR2	SF0955-5LR2	dima da applicare a pressione	pezzo
3	PE1010-01/LR	PE1011-01/LR	PE1012-LR	PE1013-LR	PE1025-LR	sede per articolazione	pezzo
	1/Y	2/Z	4/B	5/C	7/C	dicitura laser	-

➔ Le dime per montaggio/colata sono comprese nella fornitura delle articolazioni modulari.

➔ Per una panoramica dei nostri strumenti, vedere dalla pagina K1 del catalogo.

➔ Le sedi per articolazioni e le diciture laser corrispondenti sono disponibili anche nella valigetta portastrumenti sulle pagine del catalogo K15 e K16.

Ausilio a pressione per piastra di copertura

Pos.	Codice articolo per larghezza modulare					Descrizione	Unità
	10 mm	12 mm	14 mm	16 mm	20 mm		
4	WE5000-SF	WE5001-SF	WE5002-SF	WE5002-SF	WE5007-SF	ausilio a pressione per piastra di copertura (vite di pressione e rondella)	set

➔ L'ausilio a pressione per piastra di copertura è compresa nella fornitura delle articolazioni modulari.

Ausilio a pressione per piastra di copertura (4)



# Staffe per piede modulari modularità plug + go – a gomito



Staffa per piede con rivettatura



Staffa per piede con tecnica di laminazione/prepreg



Staffa per piede con tecnica di imbutitura



Vista laterale

## Dimensioni generiche delle staffe per piede modulari modularità plug + go

Dimensione [mm]	Larghezza modulare				
	10 mm	12 mm	14 mm	16 mm	20 mm
spessore	2,0	2,0	2,5	3,0	3,0
larghezza del collo	16,0	19,4	23,2	26,6	30,8
diametro del foro	6,0	7,0	8,5	9,6	10,5

## A gomito

Descrizione	Gamba/lato gamba	Unità	Codice articolo e dimensioni per larghezza modulare				
			10 mm	12 mm	14 mm	16 mm	20 mm
Staffa per piede con rivettatura	sinistra o destra	pezzo	FB5070-LR/ST3	FB5071-LR/ST3	FB5082-LR/ST4	FB5093-LR/ST4	FB5015-LR/ST5
lunghezza dal centro foro [mm]			104	112	124	144	164
peso [g]			33	43	69	112	143
Staffa per piede con tecnica di laminazione/prepreg	sinistra laterale o destra mediale	pezzo	FB5170-L/ST1	FB5171-L/ST1	FB5182-L/ST1	FB5193-L/ST1	FB5115-L/ST1
	sinistra mediale o destra laterale		FB5170-R/ST1	FB5171-R/ST1	FB5182-R/ST1	FB5193-R/ST1	FB5115-R/ST1
lunghezza dal centro foro [mm]			28	40	54	64	68
peso [g]			10	16	32	53	70
Staffa per piede con tecnica di imbutitura	sinistra o destra	pezzo	FB5270-LR/ST2	FB5271-LR/ST2	FB5282-LR/ST2	FB5293-LR/ST2	FB5215-LR/ST3
lunghezza dal centro foro [mm]			49	54	61	67	73
peso [g]			14	19	34	53	66



Staffa per piede con rivettatura



Staffa per piede con tecnica di laminazione/prepreg

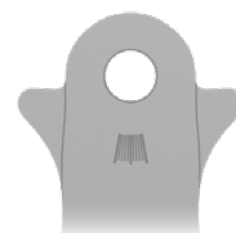
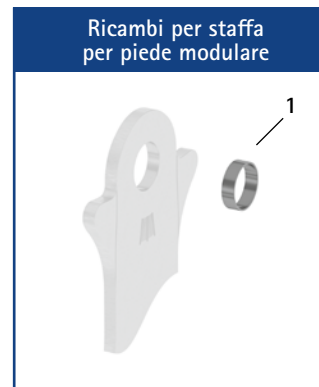


Staffa per piede con tecnica di imbutitura

Dritte						
Descrizione	Unità	Codice articolo e dimensioni per larghezza modulare				
		10 mm	12 mm	14 mm	16 mm	20 mm
Staffa per piede con rivettatura	pezzo	FB5070-ST/3	FB5071-ST/3	FB5082-ST/4	FB5093-ST/4	FB5015-ST/5
lunghezza dal centro foro [mm]		105	113	125	145	165
peso [g]		33	43	69	112	143
Staffa per piede con tecnica di laminazione/prepreg	pezzo	FB5170-ST/1	FB5171-ST/1	FB5182-ST/1	FB5193-ST/1	FB5115-ST/1
lunghezza dal centro foro [mm]		29	41	55	65	69
peso [g]		10	16	32	53	70
Staffa per piede con tecnica di imbutitura	pezzo	FB5270-ST/2	FB5271-ST/2	FB5282-ST/2	FB5293-ST/2	FB5215-ST/3
lunghezza dal centro foro [mm]		50	55	62	68	74
peso [g]		14	19	34	53	66

Ricambi per staffa per piede modulare						
Pos.	Codice articolo per larghezza modulare					Descrizione
	10 mm	12 mm	14 mm	16 mm	20 mm	
1	BP0706-L020	BR0807-L020	BR1009-L025	BR1110-L030	BR1211-L030	boccola scorrevole

→ Tutte le staffe per piede modulari dell'articolazione tibiotarsica modulare NEURO VARIO-SPRING 2 sono fornite con boccola scorrevole integrata.



→ Sul collo, ogni staffa per piede modulare è dotata di linee di riferimento che permettono di leggere l'angolo dell'articolazione.

### Informazioni sulla tecnica di lavoro

Staffa per piede con rivettatura:

→ Questa staffa per piede modulare viene unita per rivettatura alla parte del piede.

Staffa per piede con tecnica di laminazione/prepreg:

→ Questa staffa per piede modulare viene laminata nella parte del piede.

Staffa per piede con tecnica di imbutitura:

→ Questa staffa per piede modulare viene inserita in materie plastiche con capacità di deformazione termoplastica. Può anche essere laminata.