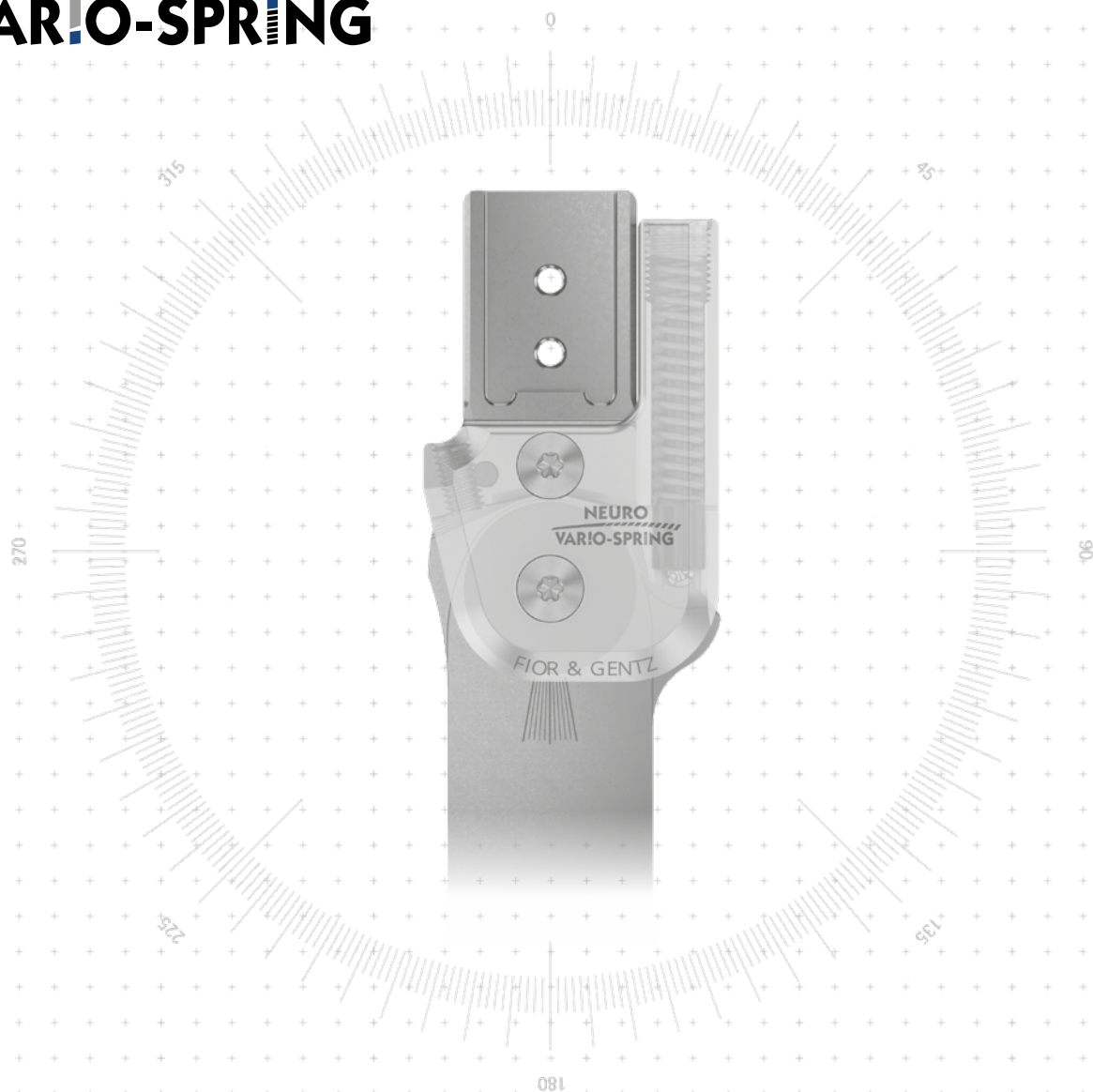




# NEURO VARIO-SPRING



	Battuta dorsale	Battuta plantare
Funzione principale	 statica	 assente (con funzione di sollevamento del piede)
Possibilità di adattamento	limabile, regolabile	
Altre funzioni	assente mediante limatura	

L'articolazione tibiotarsica modulare NEURO VARIO-SPRING è convertibile nell'articolazione tibiotarsica modulare NEURO VARIO-CLASSIC mediante la sostituzione dell'unità funzionale con una piastra di copertura NEURO VARIO-CLASSIC.

Le articolazioni tibiotarsiche modulari NEURO VARIO e NEURO VARIO-CLASSIC possono essere utilizzate come supporto per l'articolazione tibiotarsica modulare NEURO VARIO-SPRING.



NEURO VARIO-CLASSIC

NEURO VARIO-CLASSIC 2

NEURO VARIO

NEURO VARIO 2

NEURO VARIO-SPRING

NEURO VARIO-SPRING 2

NEURO VARIO-SWING

# Articolazioni tibiotarsiche modulari NEURO VARIO-SPRING

NEURO VARIO-CLASSIC

NEURO VARIO-CLASSIC 2



14 mm

16 mm

20 mm

NEURO VARIO

## Dimensioni dell'articolazione [mm]

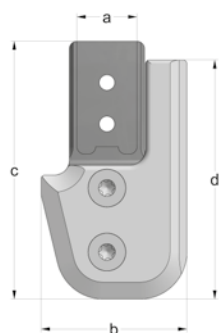
Dimensione	Descrizione	Larghezza modulare a		
		14 mm	16 mm	20 mm
b	larghezza testa articolazione	34	39	44
c	altezza articolazione	62,5	68,5	74
d	altezza della piastra di copertura	57	63,5	69,5
	spessore articolazione	11	11,5	12,5

NEURO VARIO 2

## Pesi dell'articolazione [g]

Materiale	Unità	Larghezza modulare		
		14 mm	16 mm	20 mm
acciaio	pezzo	64	84	117
titanio	pezzo	48	62	86

NEURO VARIO-SPRING



NEURO VARIO-SPRING 2

## L'articolazione tibiotarsica modulare NEURO VARIO-SPRING è fornita con i seguenti articoli:

- perno filettato
- grasso per articolazione ortesica, 3 g
- dima per montaggio/colata

NEURO VARIO-SWING

- ➔ Si prega di ordinare staffe per piede modulari e stecche e ancoraggi modulari separatamente.
- ➔ Per le staffe per piede modulari, vedere da pagina B50.7 del catalogo.
- ➔ Per le stecche e gli ancoraggi modulari, vedere da pagina J1 del catalogo.

B50.3



Diritta  
Fig. 1



A gomito verso l'interno  
Fig. 2



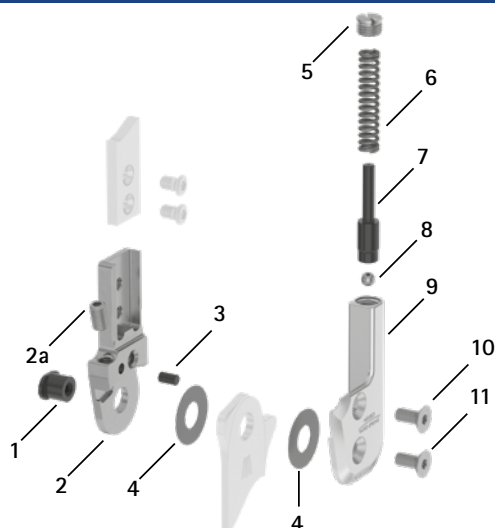
A gomito verso l'esterno  
Fig. 3

Diritta (Fig. 1)					
Materiale	Lato gamba	Unità	Codice articolo per larghezza modulare		
			14 mm	16 mm	20 mm
acciaio	sinistra laterale o destra mediale	pezzo	SF4202-L/ST	SF4203-L/ST	SF4205-L/ST
	sinistra mediale o destra laterale	pezzo	SF4202-R/ST	SF4203-R/ST	SF4205-R/ST
titanio	sinistra laterale o destra mediale	pezzo	SF4202-L/TI	SF4203-L/TI	SF4205-L/TI
	sinistra mediale o destra laterale	pezzo	SF4202-R/TI	SF4203-R/TI	SF4205-R/TI

A gomito verso l'interno (Fig. 2)					
Materiale	Lato gamba	Unità	Codice articolo per larghezza modulare		
			14 mm	16 mm	20 mm
acciaio	sinistra laterale o destra mediale	pezzo	SF4222-L/ST	SF4223-L/ST	SF4225-L/ST
	sinistra mediale o destra laterale	pezzo	SF4222-R/ST	SF4223-R/ST	SF4225-R/ST
titanio	sinistra laterale o destra mediale	pezzo	SF4222-L/TI	SF4223-L/TI	SF4225-L/TI
	sinistra mediale o destra laterale	pezzo	SF4222-R/TI	SF4223-R/TI	SF4225-R/TI

A gomito verso l'esterno (Fig. 3)					
Materiale	Lato gamba	Unità	Codice articolo per larghezza modulare		
			14 mm	16 mm	20 mm
acciaio	sinistra laterale o destra mediale	pezzo	SF4242-L/ST	SF4243-L/ST	SF4245-L/ST
	sinistra mediale o destra laterale	pezzo	SF4242-R/ST	SF4243-R/ST	SF4245-R/ST
titanio	sinistra laterale o destra mediale	pezzo	SF4242-L/TI	SF4243-L/TI	SF4245-L/TI
	sinistra mediale o destra laterale	pezzo	SF4242-R/TI	SF4243-R/TI	SF4245-R/TI

Ricambi



Ricambi

Pos.	Codice articolo per larghezza modulare			Descrizione
	14 mm	16 mm	20 mm	
1	SB8559-L0620	SB9669-L0760	SB1069-L0810	dado testa ovale
2	SF0412-L/ST	SF0413-L/ST	SF0415-L/ST	parte superiore, sinistra laterale o destra mediale, diritta, acciaio (con vite di registro)
2	SF0412-R/ST	SF0413-R/ST	SF0415-R/ST	parte superiore, sinistra mediale o destra laterale, diritta, acciaio (con vite di registro)
2	SF0412-L/TI	SF0413-L/TI	SF0415-L/TI	parte superiore, sinistra laterale o destra mediale, diritta, titanio (con vite di registro)
2	SF0412-R/TI	SF0413-R/TI	SF0415-R/TI	parte superiore, sinistra mediale o destra laterale, diritta, titanio (con vite di registro)
2	SF0432-L/ST	SF0433-L/ST	SF0435-L/ST	parte superiore, sinistra laterale o destra mediale, a gomito verso l'interno, acciaio (con vite di registro)
2	SF0432-R/ST	SF0433-R/ST	SF0435-R/ST	parte superiore, sinistra mediale o destra laterale, a gomito verso l'interno, acciaio (con vite di registro)
2	SF0432-L/TI	SF0433-L/TI	SF0435-L/TI	parte superiore, sinistra laterale o destra mediale, a gomito verso l'interno, titanio (con vite di registro)
2	SF0432-R/TI	SF0433-R/TI	SF0435-R/TI	parte superiore, sinistra mediale o destra laterale, a gomito verso l'interno, titanio (con vite di registro)
2	SF0432-8L/ST	SF0433-8L/ST	SF0435-8L/ST	parte superiore, sinistra laterale o destra mediale, a gomito verso l'esterno, acciaio (con vite di registro)
2	SF0432-8R/ST	SF0433-8R/ST	SF0435-8R/ST	parte superiore, sinistra mediale o destra laterale, a gomito verso l'esterno, acciaio (con vite di registro)
2	SF0432-8L/TI	SF0433-8L/TI	SF0435-8L/TI	parte superiore, sinistra laterale o destra mediale, a gomito verso l'esterno, titanio (con vite di registro)
2	SF0432-8R/TI	SF0433-8R/TI	SF0435-8R/TI	parte superiore, sinistra mediale o destra laterale, a gomito verso l'esterno, titanio (con vite di registro)
2a	SC9605-L08ST	SC9606-L10ST	SC9606-L10ST	vite di regolazione
3	GS4007	GS4007	GS4007	perno filettato
4	GS2009-*	GS2210-*	GS2611-*	dischetto di slittamento*
5	SC2108-L04	SC2109-L05	SC2110-L05	vite di pressione
6	FE1634-02	FE2836-02	FE2752-02	molla a compressione, dorata
7	SF0342-75	SF0343-72	SF0345-81	bullone
8	KU1005-ST	KU1005-ST	KU1005-ST	sfera
9	SF0462-L/AL	SF0463-L/AL	SF0465-L/AL	piastra di copertura, sinistra laterale o destra mediale
9	SF0462-R/AL	SF0463-R/AL	SF0465-R/AL	piastra di copertura, sinistra mediale o destra laterale
10	SC1405-L10	SC1405-L11	SC1405-L12	vite a testa svasata con cava esalobata
11	SC1405-L10	SC1405-L11	SC1406-L12	vite a testa svasata con cava esalobata (vite dell'asse)
5-11	SF4972-L/AL	SF4973-L/AL	SF4975-L/AL	unità funzionale, sinistra laterale o destra mediale
5-11	SF4972-R/AL	SF4973-R/AL	SF4975-R/AL	unità funzionale, sinistra mediale o destra laterale

\* Dischetti di slittamento

Codice articolo per larghezza modulare		
14 mm	16 mm	20 mm
Ø = 20 mm	Ø = 22 mm	Ø = 26 mm
GS2009-040	GS2210-040	GS2611-040
GS2009-045	GS2210-045	GS2611-045
GS2009-050	GS2210-050	GS2611-050
GS2009-055	GS2210-055	GS2611-055
GS2009-060	GS2210-060	GS2611-060

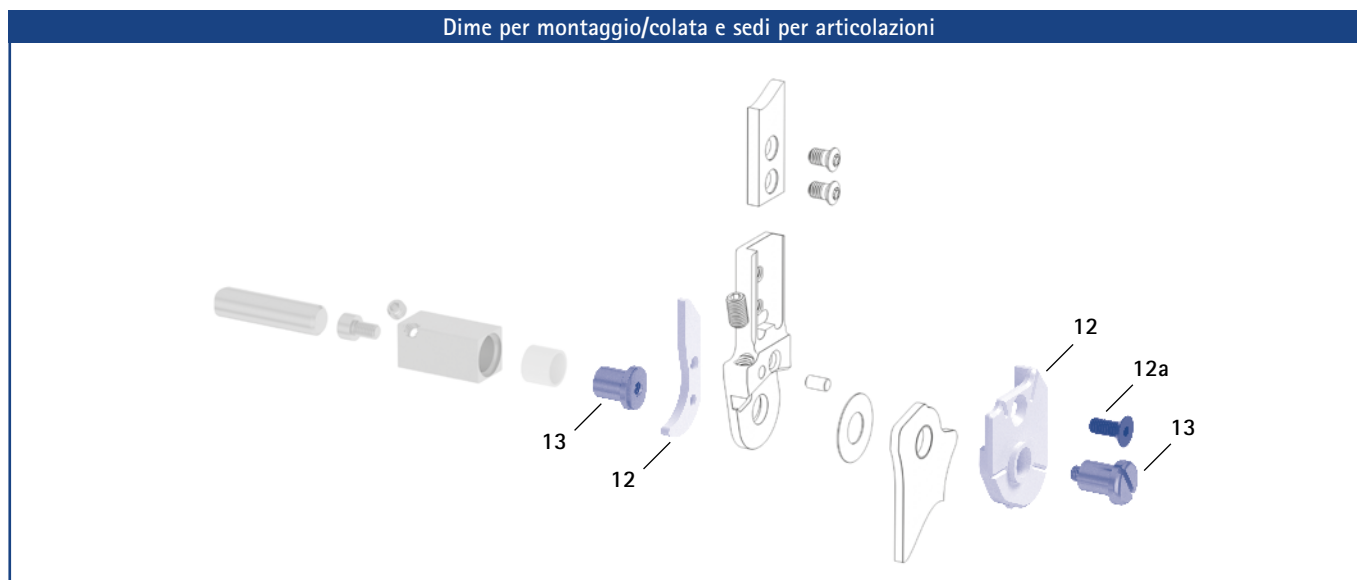
Le ultime tre cifre del codice articolo rappresentano lo spessore del dischetto di slittamento, ad es. GS2009-040. Lo spessore di questo dischetto è pari a 0,40 mm. I dischetti sono disponibili in cinque spessori differenti. Lo spessore di un dischetto è indicato da contrassegni. Per esempio un dischetto con due scanalature ha uno spessore di 0,40 mm, mentre uno con un incavo è spesso 0,55 mm.



➔ Per le staffe per piede modulari, vedere da pagina B50.7 del catalogo.

➔ Per le stecche e gli ancoraggi modulari, vedere da pagina J1 del catalogo.

## Dime per montaggio/colata e sedi per articolazioni



## Dime per montaggio/colata e sedi per articolazioni

Pos.	Codice articolo per larghezza modulare			Descrizione	Unità
	14 mm	16 mm	20 mm		
12	SF0942-L	SF0943-L	SF0945-L	dima per montaggio/colata, sinistra laterale o destra mediale, 2 parti (2 dima con vite)	set
12	SF0942-R	SF0943-R	SF0945-R	dima per montaggio/colata, sinistra mediale o destra laterale, 2 parti (2 dima con vite)	set
12a	SC1055-L12	SC1055-L12	SC1055-L12	vite a testa svasata a esagono incassato	pezzo
13	PE1012-LR	PE1013-LR	PE1025-LR	sede per articolazione	pezzo
	4/B	5/C	7/C	dicitura laser	-

➔ Le dime per montaggio/colata sono comprese nella fornitura delle articolazioni modulari.

➔ Per una panoramica dei nostri strumenti, vedere dalla pagina K1 del catalogo.

➔ Le sedi per articolazioni e le diciture laser corrispondenti sono disponibili anche nella valigetta portastrumenti sulle pagine del catalogo K13 e K14.

# Staffe per piede modulari NEURO VARIO-SPRING – a gomito

NEURO VARIO-CLASSIC

NEURO VARIO-CLASSIC 2



Staffa per piede con rivettatura



Staffa per piede con tecnica di laminazione/prepreg



Staffa per piede con tecnica di imbutitura



Vista laterale

NEURO VARIO

## Dimensioni generiche delle staffe per piede modulari

Dimensione [mm]	Larghezza modulare		
	14 mm	16 mm	20 mm
spessore	2,5	3,0	3,0
larghezza del collo	23,2	26,6	30,8
diametro del foro	8,5	9,6	10,5

NEURO VARIO 2

## A gomito

Descrizione	Lato gamba	Unità	Codice articolo e dimensioni per larghezza modulare		
			14 mm	16 mm	20 mm
Staffa per piede con rivettatura	sinistra laterale o destra mediale	pezzo	FB4082-L/ST4	FB4093-L/ST4	FB4095-L/ST5
	sinistra mediale o destra laterale		FB4082-R/ST4	FB4093-R/ST4	FB4095-R/ST5
lunghezza dal centro foro [mm]			124	144	164
peso [g]			67	106	134
Staffa per piede con tecnica di laminazione/prepreg	sinistra laterale o destra mediale	pezzo	FB4182-L/ST1	FB4193-L/ST1	FB4195-L/ST1
	sinistra mediale o destra laterale		FB4182-R/ST1	FB4193-R/ST1	FB4195-R/ST1
lunghezza dal centro foro [mm]			50	58	68
peso [g]			32	52	68
Staffa per piede con tecnica di imbutitura	sinistra laterale o destra mediale	pezzo	FB4282-L/ST2	FB4293-L/ST2	FB4295-L/ST3
	sinistra mediale o destra laterale		FB4282-R/ST2	FB4293-R/ST2	FB4295-R/ST3
lunghezza dal centro foro [mm]			61	67	73
peso [g]			32	50	61

NEURO VARIO-SPRING

NEURO VARIO-SPRING 2

NEURO VARIO-SWING



Staffa per piede con rivettatura



Staffa per piede con tecnica di laminazione/prepreg



Staffa per piede con tecnica di imbutitura



Staffa per piede con plantare

Diritte				
Descrizione	Unità	Codice articolo e dimensioni per larghezza modulare		
		14 mm	16 mm	20 mm
Staffa per piede con rivettatura	pezzo	FB4082-ST/4	FB4093-ST/4	FB4095-ST/5
lunghezza dal centro foro [mm]		125	145	165
peso [g]		67	106	134
Staffa per piede con tecnica di laminazione/prepreg	pezzo	FB4182-ST/1	FB4193-ST/1	FB4195-ST/1
lunghezza dal centro foro [mm]		51	59	69
peso [g]		32	52	68
Staffa per piede con tecnica di imbutitura	pezzo	FB4282-ST/2	FB4293-ST/2	FB4295-ST/3
lunghezza dal centro foro [mm]		62	68	74
peso [g]		32	50	61
Staffa per piede con plantare	pezzo	-	FB3553-ST/5	FB3555-ST/6
lunghezza dal centro foro [mm]		-	165	185
peso [g]		-	91	104
larghezza di calzata* [mm]		-	22	22

\* Nella staffa per piede con plantare la larghezza del collo corrisponde alla larghezza di calzata.

Ricambi per staffa per piede modulare				
Pos.	Codice articolo per larghezza modulare			Descrizione
	14 mm	16 mm	20 mm	
1	BR1009-L025	BR1110-L030	BR1211-L030	boccola scorrevole

→ Tutte le staffe per piede modulari dell'articolazione tibiotarsica modulare NEURO VARIO-SPRING sono fornite con boccola scorrevole integrata.

### Informazioni sulla tecnica di lavoro

Staffa per piede con rivettatura:

→ Questa staffa per piede modulare viene unita per rivettatura alla parte del piede.

Staffa per piede con tecnica di laminazione/prepreg:

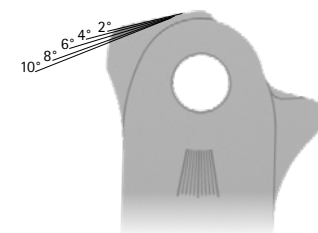
→ Questa staffa per piede modulare viene laminata nella parte del piede.

Staffa per piede con tecnica di imbutitura:

→ Questa staffa per piede modulare viene inserita in materie plastiche con capacità di deformazione termoplastica. Può anche essere laminata.

Staffa per piede con plantare:

→ Questa staffa per piede modulare viene inserita in plantari.



- All'altezza della testa, ogni staffa per piede modulare è dotata di linee di riferimento che agevolano l'operazione di limatura in estensione dorsale.
- Libertà di movimento in flessione plantare fino a max. 30°.
- Sul collo, ogni staffa per piede modulare è dotata di linee di riferimento che permettono di leggere l'angolo dell'articolazione.