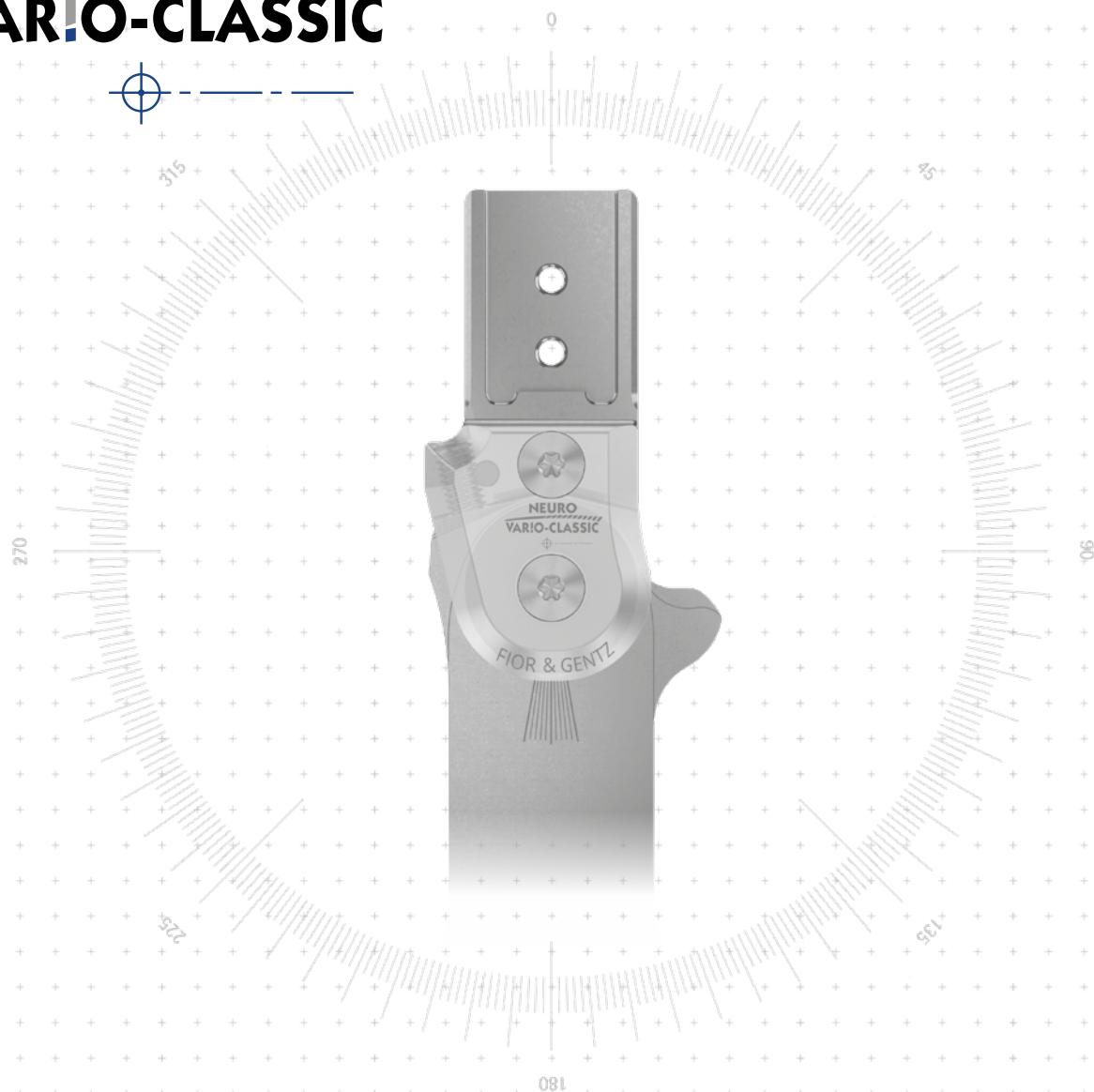




NEURO VARIO-CLASSIC



	Battuta dorsale	Battuta plantare
Funzione principale	 statica	 assente
Possibilità di adattamento	limabile, regolabile	
Altre funzioni	assente mediante limatura	

L'articolazione tibiotarsica modulare NEURO VARIO-CLASSIC è convertibile nell'articolazione tibiotarsica modulare NEURO VARIO-SPRING mediante la sostituzione della piastra di copertura con un'unità funzionale NEURO VARIO-SPRING.

L'articolazione tibiotarsica modulare NEURO VARIO-CLASSIC può essere utilizzata come supporto per NEURO VARIO-SPRING.



NEURO VARIO-CLASSIC

NEURO VARIO-CLASSIC 2

NEURO VARIO

NEURO VARIO 2

NEURO VARIO-SPRING

NEURO VARIO-SPRING 2

NEURO VARIO-SWING



14 mm

16 mm

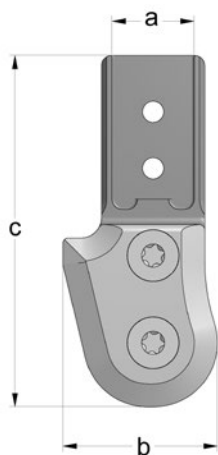
20 mm

Dimensioni dell'articolazione [mm]

Dimensione	Descrizione	Larghezza modulare a		
		14 mm	16 mm	20 mm
b	larghezza testa articolazione	25	30	34
c	altezza articolazione	63	69	74
	spessore articolazione	11	11,5	12,5

Pesi dell'articolazione [g]

Materiale	Unità	Larghezza modulare		
		14 mm	16 mm	20 mm
acciaio	pezzo	47	69	96
titanio	pezzo	31	47	63



L'articolazione tibiotarsica modulare NEURO VARIO-CLASSIC è fornita con i seguenti articoli:

- perno filettato
- grasso per articolazione ortesica, 3 g
- dima per montaggio/colata

- ➔ Si prega di ordinare staffe per piede modulari e stecche e ancoraggi modulari separatamente.
- ➔ Per le staffe per piede modulari, vedere da pagina B10.7 del catalogo.
- ➔ Per le stecche e gli ancoraggi modulari, vedere da pagina J1 del catalogo.



Diritta
Fig. 1



A gomito verso l'interno
Fig. 2



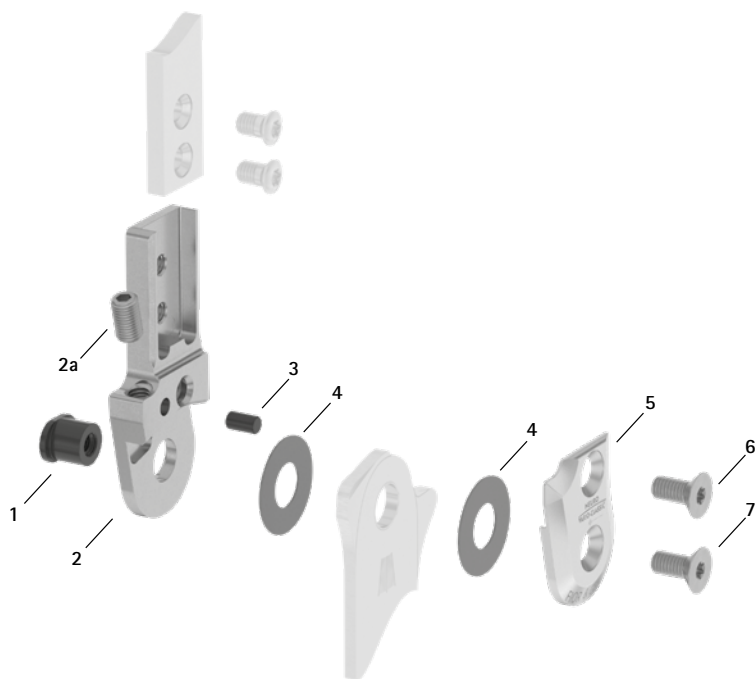
A gomito verso l'esterno
Fig. 3

Diritta (Fig. 1)					
Materiale	Lato gamba	Unità	Codice articolo per larghezza modulare		
			14 mm	16 mm	20 mm
acciaio	sinistra laterale o destra mediale	pezzo	SH2202-L/ST	SH2203-L/ST	SH2205-L/ST
	sinistra mediale o destra laterale	pezzo	SH2202-R/ST	SH2203-R/ST	SH2205-R/ST
titanio	sinistra laterale o destra mediale	pezzo	SH2202-L/TI	SH2203-L/TI	SH2205-L/TI
	sinistra mediale o destra laterale	pezzo	SH2202-R/TI	SH2203-R/TI	SH2205-R/TI

A gomito verso l'interno (Fig. 2)					
Materiale	Lato gamba	Unità	Codice articolo per larghezza modulare		
			14 mm	16 mm	20 mm
acciaio	sinistra laterale o destra mediale	pezzo	SH2222-L/ST	SH2223-L/ST	SH2225-L/ST
	sinistra mediale o destra laterale	pezzo	SH2222-R/ST	SH2223-R/ST	SH2225-R/ST
titanio	sinistra laterale o destra mediale	pezzo	SH2222-L/TI	SH2223-L/TI	SH2225-L/TI
	sinistra mediale o destra laterale	pezzo	SH2222-R/TI	SH2223-R/TI	SH2225-R/TI

A gomito verso l'esterno (Fig. 3)					
Materiale	Lato gamba	Unità	Codice articolo per larghezza modulare		
			14 mm	16 mm	20 mm
acciaio	sinistra laterale o destra mediale	pezzo	SH2242-L/ST	SH2243-L/ST	SH2245-L/ST
	sinistra mediale o destra laterale	pezzo	SH2242-R/ST	SH2243-R/ST	SH2245-R/ST
titanio	sinistra laterale o destra mediale	pezzo	SH2242-L/TI	SH2243-L/TI	SH2245-L/TI
	sinistra mediale o destra laterale	pezzo	SH2242-R/TI	SH2243-R/TI	SH2245-R/TI

Ricambi



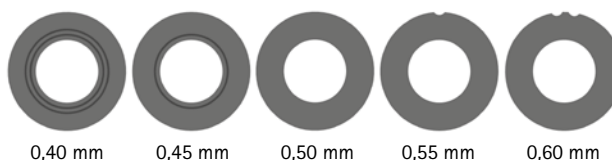
Ricambi

Pos.	Codice articolo per larghezza modulare			Descrizione
	14 mm	16 mm	20 mm	
1	SB8559-L0620	SB9669-L0760	SB1069-L0810	dado testa ovale
2	SF0412-L/ST	SF0413-L/ST	SF0415-L/ST	parte superiore, sinistra laterale o destra mediale, diritta, acciaio (con vite di registro)
2	SF0412-R/ST	SF0413-R/ST	SF0415-R/ST	parte superiore, sinistra mediale o destra laterale, diritta, acciaio (con vite di registro)
2	SF0412-L/TI	SF0413-L/TI	SF0415-L/TI	parte superiore, sinistra laterale o destra mediale, diritta, titanio (con vite di registro)
2	SF0412-R/TI	SF0413-R/TI	SF0415-R/TI	parte superiore, sinistra mediale o destra laterale, diritta, titanio (con vite di registro)
2	SF0432-L/ST	SF0433-L/ST	SF0435-L/ST	parte superiore, sinistra laterale o destra mediale, a gomito verso l'interno, acciaio (con vite di registro)
2	SF0432-R/ST	SF0433-R/ST	SF0435-R/ST	parte superiore, sinistra mediale o destra laterale, a gomito verso l'interno, acciaio (con vite di registro)
2	SF0432-L/TI	SF0433-L/TI	SF0435-L/TI	parte superiore, sinistra laterale o destra mediale, a gomito verso l'interno, titanio (con vite di registro)
2	SF0432-R/TI	SF0433-R/TI	SF0435-R/TI	parte superiore, sinistra mediale o destra laterale, a gomito verso l'interno, titanio (con vite di registro)
2	SF0432-8L/ST	SF0433-8L/ST	SF0435-8L/ST	parte superiore, sinistra laterale o destra mediale, a gomito verso l'esterno, acciaio (con vite di registro)
2	SF0432-8R/ST	SF0433-8R/ST	SF0435-8R/ST	parte superiore, sinistra mediale o destra laterale, a gomito verso l'esterno, acciaio (con vite di registro)
2	SF0432-8L/TI	SF0433-8L/TI	SF0435-8L/TI	parte superiore, sinistra laterale o destra mediale, a gomito verso l'esterno, titanio (con vite di registro)
2	SF0432-8R/TI	SF0433-8R/TI	SF0435-8R/TI	parte superiore, sinistra mediale o destra laterale, a gomito verso l'esterno, titanio (con vite di registro)
2a	SC9605-L08ST	SC9606-L10ST	SC9606-L10ST	vite di regolazione
3	GS4007	GS4007	GS4007	perno filettato
4	GS2009-*	GS2210-*	GS2611-*	dischetto di slittamento*
5	SH0262-L/AL	SH0263-L/AL	SH0265-L/AL	piastra di copertura, sinistra laterale o destra mediale
5	SH0262-R/AL	SH0263-R/AL	SH0265-R/AL	piastra di copertura, sinistra mediale o destra laterale
6	SC1405-L10	SC1405-L11	SC1405-L12	vite a testa svasata con cava esalobata
7	SC1405-L10	SC1405-L11	SC1406-L12	vite a testa svasata con cava esalobata (vite dell'asse)

* Dischetti di slittamento

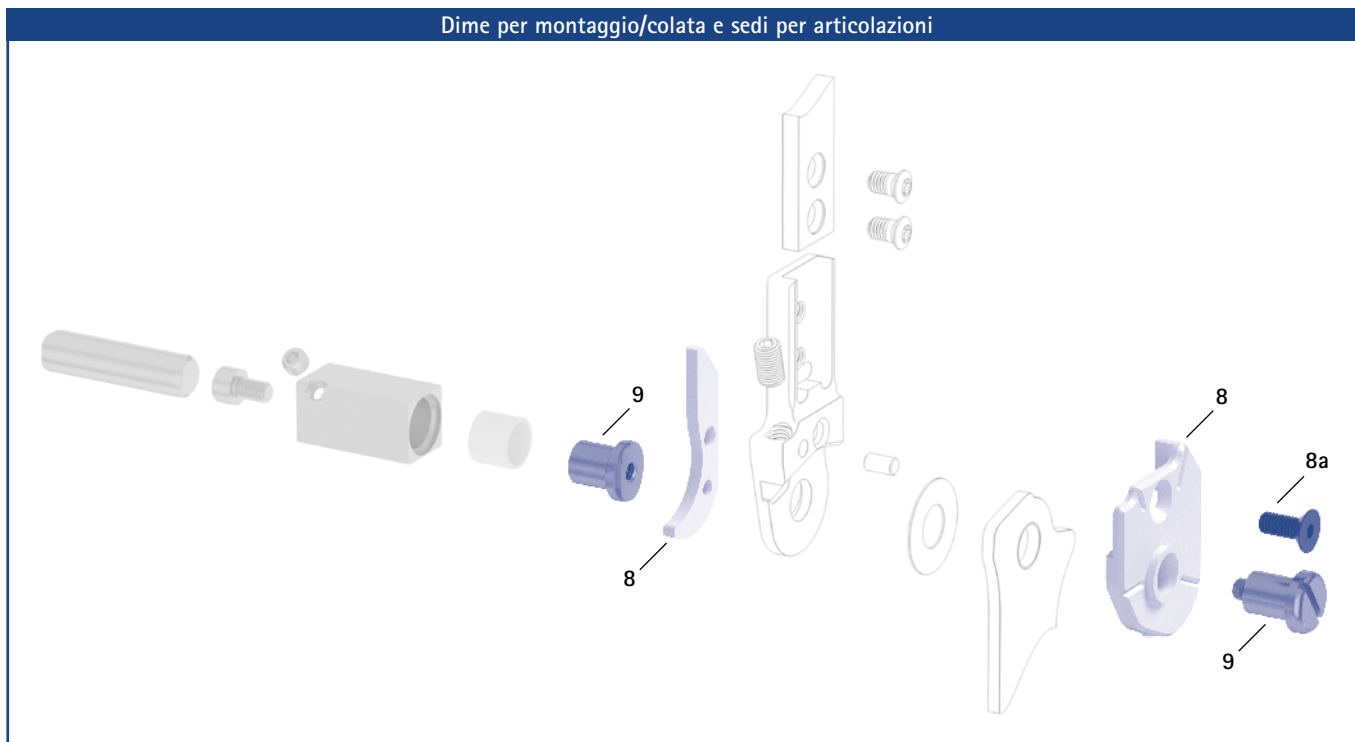
Codice articolo per larghezza modulare		
14 mm	16 mm	20 mm
Ø = 20 mm	Ø = 22 mm	Ø = 26 mm
GS2009-040	GS2210-040	GS2611-040
GS2009-045	GS2210-045	GS2611-045
GS2009-050	GS2210-050	GS2611-050
GS2009-055	GS2210-055	GS2611-055
GS2009-060	GS2210-060	GS2611-060

Le ultime tre cifre del codice articolo rappresentano lo spessore del dischetto di slittamento, ad es. GS2009-040. Lo spessore di questo dischetto è pari a 0,40 mm. I dischetti sono disponibili in cinque spessori differenti. Lo spessore di un dischetto è indicato da contrassegni. Per esempio un dischetto con due scanalature ha uno spessore di 0,40 mm, mentre uno con un incavo è spesso 0,55 mm.



- ➔ Per le staffe per piede modulari, vedere da pagina B10.7 del catalogo.
- ➔ Per le stecche e gli ancoraggi modulari, vedere da pagina J1 del catalogo.

Dime per montaggio/colata e sedi per articolazioni



Dime per montaggio/colata e sedi per articolazioni

Pos.	Codice articolo per larghezza modulare			Descrizione	Unità
	14 mm	16 mm	20 mm		
8	SF0942-L	SF0943-L	SF0945-L	dima per montaggio/colata, sinistra laterale o destra mediale, in 2 pz. (2 dime con vite)	set
8	SF0942-R	SF0943-R	SF0945-R	dima per montaggio/colata, sinistra mediale o destra laterale, in 2 pz.(2 dime con vite)	set
8a	SC1055-L12	SC1055-L12	SC1055-L12	vite a testa svasata a esagono incassato	pezzo
9	PE1012-LR	PE1013-LR	PE1025-LR	sede per articolazione	pezzo
	4/B	5/C	7/C	dicitura laser	-

- ➔ Le dime per montaggio/colata sono comprese nella fornitura delle articolazioni modulari.
- ➔ Per una panoramica dei nostri strumenti, vedere dalla pagina K1 del catalogo.
- ➔ Le sedi per articolazioni e le diciture laser corrispondenti sono disponibili anche nella valigetta portastrumenti sulle pagine del catalogo K13 e K14.

NEURO VARIO-CLASSIC

NEURO VARIO-CLASSIC 2

NEURO VARIO

NEURO VARIO 2

NEURO VARIO-SPRING

NEURO VARIO-SPRING 2

NEURO VARIO-SWING

Staffe per piede modulari NEURO VARIO-CLASSIC – a gomito

NEURO VARIO-CLASSIC

NEURO VARIO-CLASSIC 2



Staffa per piede con rivettatura



Staffa per piede con tecnica di laminazione/prepreg



Staffa per piede con tecnica di imbutitura



Vista laterale

NEURO VARIO

Dimensioni generiche delle staffe per piede modulari

Dimensione [mm]	Larghezza modulare		
	14 mm	16 mm	20 mm
spessore	2,5	3,0	3,0
larghezza del collo	23,2	26,6	30,8
diámetro del foro	8,5	9,6	10,5

NEURO VARIO 2

A gomito

Descrizione	Lato gamba	Unità	Codice articolo e dimensioni per larghezza modulare		
			14 mm	16 mm	20 mm
Staffa per piede con rivettatura	sinistra laterale o destra mediale	pezzo	FB4082-L/ST4	FB4093-L/ST4	FB4095-L/ST5
	sinistra mediale o destra laterale		FB4082-R/ST4	FB4093-R/ST4	FB4095-R/ST5
lunghezza dal centro foro [mm]			124	144	164
peso [g]			67	106	134
Staffa per piede con tecnica di laminazione/prepreg	sinistra laterale o destra mediale	pezzo	FB4182-L/ST1	FB4193-L/ST1	FB4195-L/ST1
	sinistra mediale o destra laterale		FB4182-R/ST1	FB4193-R/ST1	FB4195-R/ST1
lunghezza dal centro foro [mm]			50	58	68
peso [g]			32	52	68
Staffa per piede con tecnica di imbutitura	sinistra laterale o destra mediale	pezzo	FB4282-L/ST2	FB4293-L/ST2	FB4295-L/ST3
	sinistra mediale o destra laterale		FB4282-R/ST2	FB4293-R/ST2	FB4295-R/ST3
lunghezza dal centro foro [mm]			61	67	73
peso [g]			32	50	61

NEURO VARIO-SPRING

NEURO VARIO-SPRING 2

NEURO VARIO-SWING



Staffa per piede con rivettatura



Staffa per piede con tecnica di laminazione/prepreg



Staffa per piede con tecnica di imbutitura

Dritte				
Descrizione	Unità	Codice articolo e dimensioni per larghezza modulare		
		14 mm	16 mm	20 mm
Staffa per piede con rivettatura	pezzo	FB4082-ST/4	FB4093-ST/4	FB4095-ST/5
lunghezza dal centro foro [mm]		125	145	165
peso [g]		67	106	134
Staffa per piede con tecnica di laminazione/prepreg	pezzo	FB4182-ST/1	FB4193-ST/1	FB4195-ST/1
lunghezza dal centro foro [mm]		51	59	69
peso [g]		32	52	68
Staffa per piede con tecnica di imbutitura	pezzo	FB4282-ST/2	FB4293-ST/2	FB4295-ST/3
lunghezza dal centro foro [mm]		62	68	74
peso [g]		32	50	61

Ricambi per staffa per piede modulare				
Pos.	Codice articolo per larghezza modulare			Descrizione
	14 mm	16 mm	20 mm	
1	BR1009-L025	BR1110-L030	BR1211-L030	boccola scorrevole

→ Tutte le staffe per piede modulari dell'articolazione tibiotarsica modulare NEURO VARIO-CLASSIC sono fornite con boccola scorrevole integrata.

Informazioni sulla tecnica di lavoro

Staffa per piede con rivettatura:

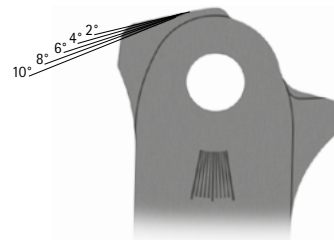
→ Questa staffa per piede modulare viene unita per rivettatura alla parte del piede.

Staffa per piede con tecnica di laminazione/prepreg:

→ Questa staffa per piede modulare viene laminata nella parte del piede.

Staffa per piede con tecnica di imbutitura:

→ Questa staffa per piede modulare viene inserita in materie plastiche con capacità di deformazione termoplastica. Può anche essere laminata.



- All'altezza della testa, ogni staffa per piede modulare è dotata di linee di riferimento che agevolano l'operazione di limatura in estensione dorsale.
- Sul collo, ogni staffa per piede modulare è dotata di linee di riferimento che permettono di leggere l'angolo dell'articolazione.