

NEURO TRONIC



Bluetooth® e app

Tramite Bluetooth* è possibile collegare in modo semplice l'unità di comando al telecomando, all'app Expert (per tecnici ortopedici) e all'app User (per pazienti). L'app Expert è necessaria per mettere in funzione e regolare l'ortesi



L'app deve essere attivata un'unica volta tramite il generatore di codici per l'app Expert sul sito Internet FIOR & GENTZ.

L'ortesi può essere controllata con l'app User che è disponibile per il paziente come supplemento al telecomando.



* Il marchio denominativo Bluetooth® e i loghi sono marchi registrati della Bluetooth SIG, Inc., e qualsiasi impiego del marchio da parte di FIOR & GENTZ avviene su licenza.

Funzione principale



monocentrica, assicurazione automatica della fase di appoggio con offset posteriore

- premontata in flessione di 5°

Controllo

blocco e sblocco elettromeccanico tramite sensori di movimento

Tipo di arresto di estensione



arresto di estensione statico

Possibilità di adattamento

L'angolo di flessione può essere regolato in modo variabile (0°, 10°) mediante la sostituzione della parte superiore dell'articolazione.

Altre funzioni

cambio di modalità tramite leva di comando sulla piastra di copertura, telecomando o app Expert/app User

funzione base in modalità Auto

- bloccata nella fase di appoggio, movimento libero nella fase di oscillazione.
- La libertà di movimento può essere limitata in modo variabile in direzione di estensione mediante la sostituzione della parte superiore dell'articolazione (fase di oscillazione).
- L'angolo di flessione può essere regolato in modo variabile mediante la sostituzione della parte superiore dell'articolazione (fase di appoggio).

funzione alternativa in modalità Lock

- blocco meccanico permanente tramite telecomando, l'app Expert/app User

funzione alternativa in modalità Free

- sblocco meccanico permanente tramite leva di comando o sblocco elettromeccanico con l'ausilio di telecomando, app Expert/app User

L'articolazione per ginocchio modulare NEURO TRONIC è convertibile nell'articolazione per ginocchio modulare NEURO MATIC mediante la sostituzione della unità funzionale e di altri componenti corrispondenti. Un'ortesi con un'articolazione per ginocchio modulare NEURO TRONIC può essere convertita in un'ortesi con un'articolazione per ginocchio modulare NEURO HiTRONIC mediante la sostituzione dell'articolazione modulare.

L'articolazione per ginocchio modulare NEURO VARIO può essere utilizzata come supporto per l'articolazione per ginocchio modulare NEURO TRONIC.



Per realizzare un'ortesi con un'articolazione per ginocchio modulare NEURO TRONIC occorrono i seguenti componenti:

- ➔ articolazione per ginocchio modulare (pagina F20.4)
- ➔ set dell'unità di comando (pagina F20.7)
- ➔ set del telecomando (pagina F20.7)
- ➔ set cavi di collegamento (pagina F20.8)
- ➔ dima per colata per unità di comando (pagina F20.10)
- ➔ stecche/ancoraggi modulari (da pagina J1)
- ➔ app Expert
- ➔ app User (opzionale per il paziente)



16 mm

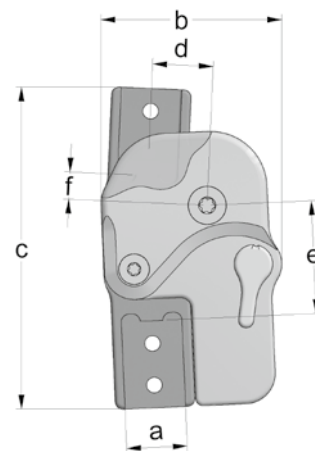
20 mm

Dimensioni dell'articolazione [mm]

Dimensione	Descrizione	Larghezza modulare a	
		16 mm	20 mm
b	larghezza testa articolazione	48	56
c	altezza articolazione	85	95
d	offset posteriore	16	20
e	distanza punto di rotazione - elemento modulare inferiore	30	32
f	distanza punto di rotazione - elemento modulare superiore	7	8
	spessore articolazione	16,5	16,5

Pesi dell'articolazione [g]

Materiale	unità	Larghezza modulare	
		16 mm	20 mm
titanio	pezzo	126	174



L'articolazione per ginocchio modulare NEURO TRONIC è fornita con i seguenti articoli:

- grasso per articolazione ortesica, 3 g
- dima per montaggio/colata

- ➔ Si prega di ordinare il set dell'unità di comando, il set del telecomando, set cavi di collegamento, la dima per colata per l'unità di comando e le stecche/gli ancoraggi modulari separatamente.
- ➔ Per il set dell'unità di comando di componenti, vedere a pagina F20.7 del catalogo.
- ➔ Per set del telecomando di componenti, vedere a pagina F20.7 del catalogo.
- ➔ Per i set cavi di collegamento a pagina F20.8 del lato.
- ➔ Per la dima per colata per l'unità di comando, vedere a pagina F20.10 del catalogo.
- ➔ Per le stecche e gli ancoraggi modulari, vedere da pagina J1 del catalogo.

Nota: per poter mettere in funzione e regolare un'ortesi con articolazione per ginocchio modulare NEURO TRONIC occorre l'app Expert. L'app deve essere attivata un'unica volta tramite il generatore di codici per l'app Expert sul sito Internet FIOR & GENTZ. È possibile scaricare l'app Expert per un numero illimitato di smartphone/tablet per Android e iOS nonché utilizzarla per la regolazione dell'ortesi. L'app User è disponibile per il paziente come supplemento al telecomando e può essere utilizzata tramite smartphone/tablet o Apple Watch*.

* Apple Watch è un marchio di Apple Inc. registrato negli USA e in altri Paesi.



Diritta
Fig. 1



A gomito in basso, verso l'interno
Fig. 2



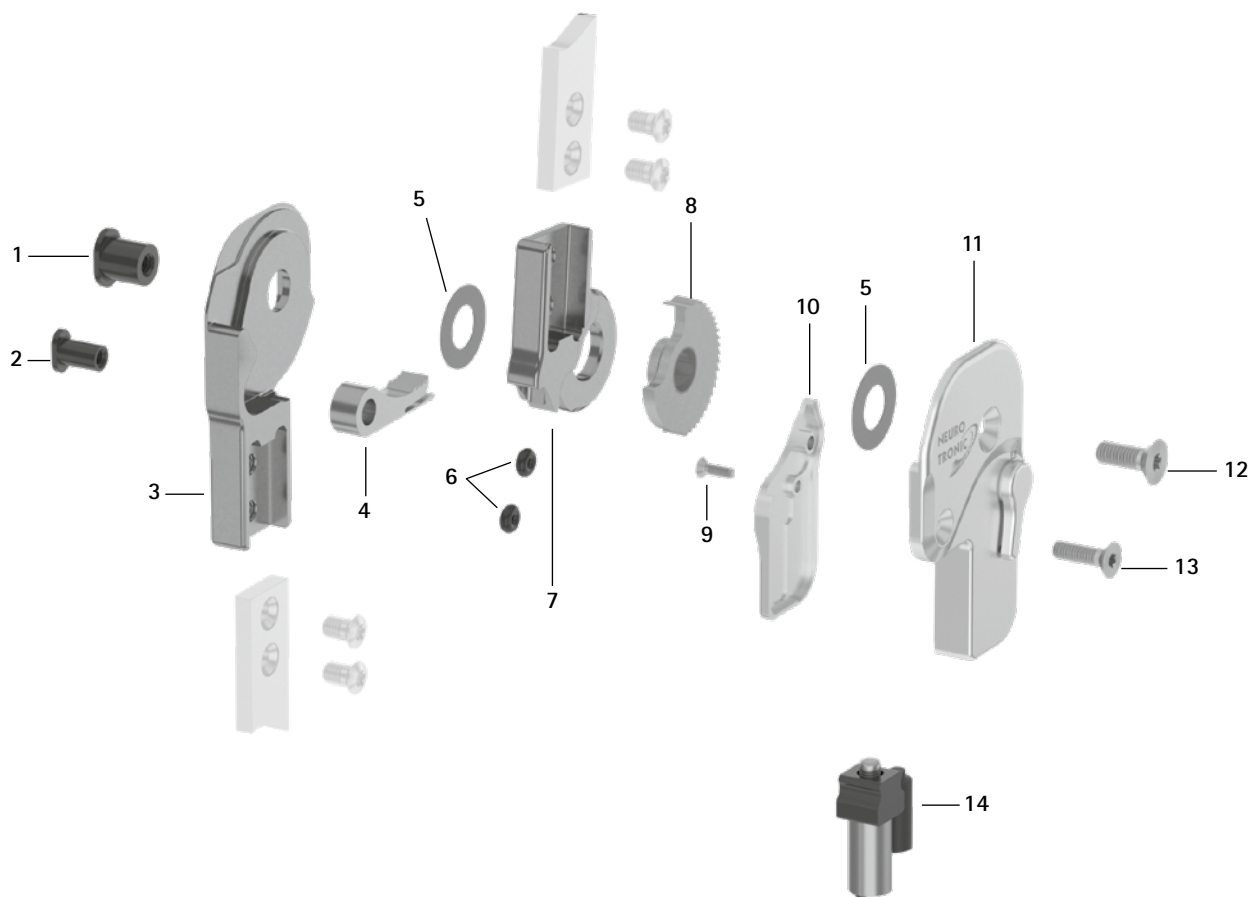
A gomito in basso, verso l'esterno
Fig. 3

Diritta (Fig. 1)				
Materiale	Lato gamba	Unità	Codice articolo per larghezza modulare	
			16 mm	20 mm
titanio	sinistra laterale o destra mediale	pezzo	SK3853-L/TI	SK3855-L/TI
	sinistra mediale o destra laterale	pezzo	SK3853-R/TI	SK3855-R/TI

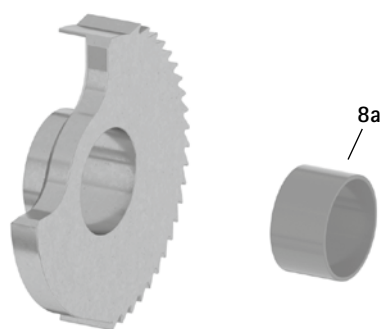
A gomito in basso, verso l'interno (Fig. 2)				
Materiale	Lato gamba	Unità	Codice articolo per larghezza modulare	
			16 mm	20 mm
titanio	sinistra laterale o destra mediale	pezzo	SK3873-L/TI	SK3875-L/TI
	sinistra mediale o destra laterale	pezzo	SK3873-R/TI	SK3875-R/TI

A gomito in basso, verso l'esterno (Fig. 3)				
Materiale	Lato gamba	Unità	Codice articolo per larghezza modulare	
			16 mm	20 mm
titanio	sinistra laterale o destra mediale	pezzo	SK3843-L/TI	SK3845-L/TI
	sinistra mediale o destra laterale	pezzo	SK3843-R/TI	SK3845-R/TI

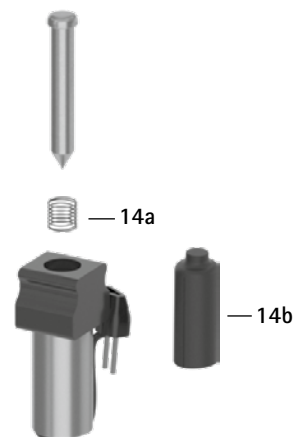
Ricambi



Corona dentata con boccia scorrevole, premontata (8)



Unità del magnete di sollevamento (14)

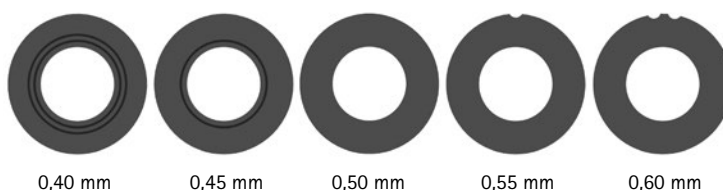


Posizione	Codice articolo per larghezza modulare		Descrizione
	16 mm	20 mm	
1	SB9669-L0990	SB1069-L1000	dado testa ovale (asse dell'articolazione)
2	SB6049-L0990	SB8559-L1000	dado testa ovale (nottolino di arresto)
3	SK0313-L/TI	SK0315-L/TI	parte inferiore, sinistra laterale o destra mediale, diritta, titanio
3	SK0313-R/TI	SK0315-R/TI	parte inferiore, sinistra mediale o destra laterale, diritta, titanio
3	SK0333-L/TI	SK0335-L/TI	parte inferiore, sinistra laterale o destra mediale, a gomito verso l'interno, titanio
3	SK0333-R/TI	SK0335-R/TI	parte inferiore, sinistra mediale o destra laterale, a gomito verso l'interno, titanio
3	SK0333-8L/TI	SK0335-8L/TI	parte inferiore, sinistra laterale o destra mediale, a gomito verso l'esterno, titanio
3	SK0333-8R/TI	SK0335-8R/TI	parte inferiore, sinistra mediale o destra laterale, a gomito verso l'esterno, titanio
4	SK0373	SK0375-2	nottolino di arresto
5	GS1910-*	GS2411-*	dischetto di slittamento*
6	VE3771-D/012/26	VE3771-D/012/26	set O-ring ammortizzatore
7	SK0303-2L/TI	SK0305-2L/TI	parte superiore 5°, sinistra laterale o destra mediale, diritta, titanio
7	SK0303-2R/TI	SK0305-2R/TI	parte superiore 5°, sinistra mediale o destra laterale, diritta, titanio
8	SK0363-2L	SK0365-2L	corona dentata con boccola scorrevole, sinistra laterale o destra mediale, titanio
8	SK0363-2R	SK0365-2R	corona dentata con boccola scorrevole, sinistra mediale o destra laterale, titanio
8a	BP1110-L059	BP1211-L059	boccola scorrevole
9	SC1403-L08/1	SC1403-L08/1	vite a testa svasata con cava esalobata
10	SK0343-2L/AL	SK0345-2L/AL	piastra di copertura piccola, sinistra laterale o destra mediale, alluminio
10	SK0343-2R/AL	SK0345-2R/AL	piastra di copertura piccola, sinistra mediale o destra laterale, alluminio
11	SK3893-L	SK3895-L	piastra di copertura con leva di comando, sinistra laterale o destra mediale
11	SK3893-R	SK3895-R	piastra di copertura con leva di comando, sinistra mediale o destra laterale
12	SC1405-L14	SC1406-L14	vite a testa svasata con cava esalobata (vite dell'asse)
13	SC1404-L14	SC1405-L14	vite a testa svasata con cava esalobata
14	SK0385	SK0385	unità del magnete di sollevamento
14a	FE1508-01	FE1508-01	molla a compressione
14b	ET0723-6/18	ET0723-6/18	cappuccio per connettore del magnete di sollevamento
9-14	SK3883-L	SK3885-L	unità funzionale, sinistra laterale o destra mediale
9-14	SK3883-R	SK3885-R	unità funzionale, sinistra mediale o destra laterale

* Dischetti di slittamento

Codice articolo per larghezza modulare	
16 mm	20 mm
Ø = 19 mm	Ø = 24 mm
GS1910-040	GS2411-040
GS1910-045	GS2411-045
GS1910-050	GS2411-050
GS1910-055	GS2411-055
GS1910-060	GS2411-060

Le ultime tre cifre del codice articolo rappresentano lo spessore del dischetto di slittamento, ad es. GS1910-040. Lo spessore di questo dischetto è pari a 0,40 mm. I dischetti sono disponibili in cinque spessori differenti. Lo spessore di un dischetto è indicato da contrassegni. Per esempio un dischetto con due scanalature ha uno spessore di 0,40 mm, mentre uno con un incavo è spesso 0,55 mm.



➔ Per le stecche e gli ancoraggi modulari, vedere da pagina J1 del catalogo.

Parti superiori (1)



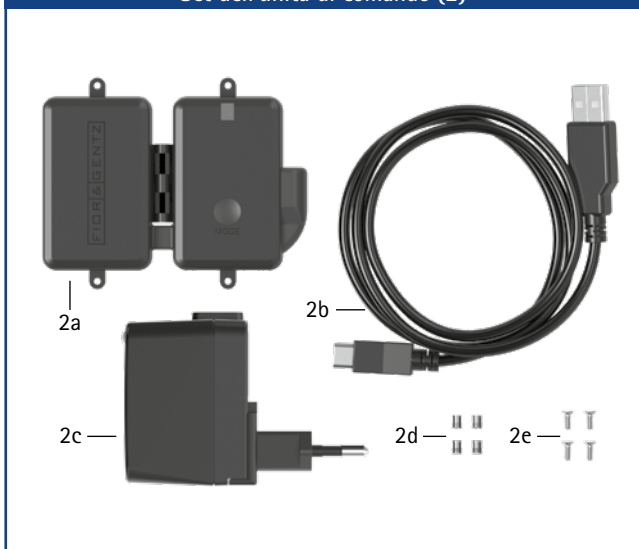
Parti superiori

Posizione	Codice articolo per larghezza modulare		Descrizione
	16 mm	20 mm	
1	SK0303-L/TI	SK0305-L/TI	parte superiore 0°, sinistra laterale o destra mediale, diritta, titanio
1	SK0303-R/TI	SK0305-R/TI	parte superiore 0°, sinistra mediale o destra laterale, diritta, titanio
1	SK0303-4L/TI	SK0305-4L/TI	parte superiore 10°, sinistra laterale o destra mediale, diritta, titanio
1	SK0303-4R/TI	SK0305-4R/TI	parte superiore 10°, sinistra mediale o destra laterale, diritta, titanio

➔ Per sacchetti di stoffa per ortesi corrispondenti, vedere a pagina L16 del catalogo.

Nota: per la realizzazione di una KAFO con la NEURO TRONIC occorre un set dell'unità di comando (SL3860-S), un set del telecomando (SL3860-P), il set cavi di collegamento NEURO TRONIC (SK3860-K o SK3860-K/2) oppure in alternativa il set cavi di collegamento NEURO HISWING R+, NEURO TRONIC (SK3860-K/4) per il collegamento con l'articolazione tibiotarsica modulare NEURO HISWING R+.

Set dell'unità di comando (2)



Set dell'unità di comando

Posizione	Codice articolo per larghezza modulare	Descrizione	Unità	Quantità	
				unilaterale	bilaterale
2	SL3860-S	set dell'unità di comando	set	1	1
2a	ET3860	unità di comando con Bluetooth e batteria ai polimeri di litio	pezzo	1	1
2b	ET0710-01	cavo di ricarica per unità di comando, 1 m	pezzo	1	1
2c	ET0780-01	alimentatore per adattatori primari per Europa, USA/Giappone, Gran Bretagna, Australia	set	1	1
2d	VE0831-A3**	inserto filettato**	pezzo	4	4
2e	SC1302-L06**	vite svasata a croce H**	pezzo	4	4

** servono a fissare l'unità di comando

Set del telecomando (3)

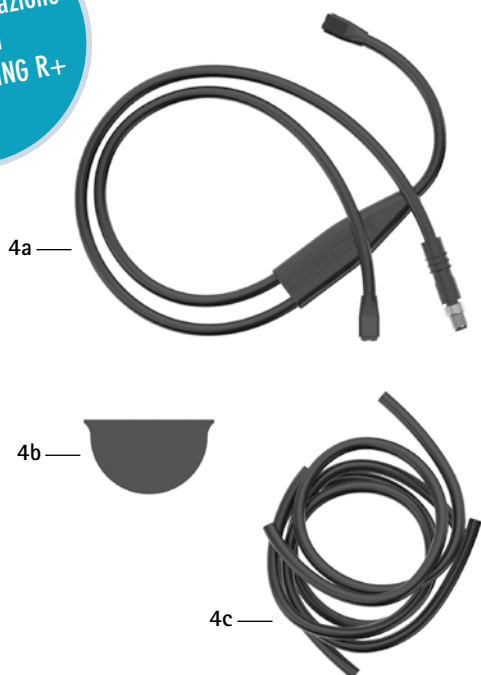


Set del telecomando

Posizione	Codice articolo per larghezza modulare	Descrizione	Unità	Quantità	
				unilaterale	bilaterale
3	SL3860-P	set del telecomando	set	1	1
3a	ET3840-P	telecomando con Bluetooth per il paziente	pezzo	1	1
3b	PR4000	cordoncino FIOR & GENTZ	pezzo	1	1
3c	HE3800-SK/L	etichetta con lettera L per telecomando, gamba sinistra	pezzo	1	1
3d	HE3800-SK/R	etichetta con lettera R per telecomando, gamba destra	pezzo	1	1

Non in combinazione con una NEURO HISWING R+

Set cavi di collegamento NEURO TRONIC (4)

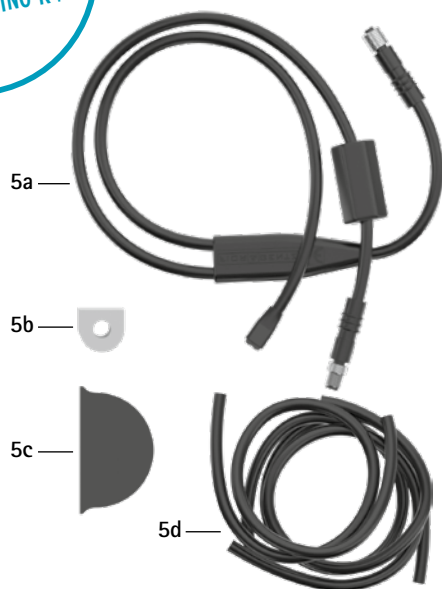


Set cavi di collegamento NEURO TRONIC

Posizione	Codice articolo per larghezza modulare	Descrizione	Unità	Quantità	
				unilaterale	bilaterale
4	SK3860-K	set cavi di collegamento NEURO TRONIC	set	1	-
4	SK3860-K/2	set cavi di collegamento NEURO TRONIC	set	-	1
4a	ET0712-00	cavo di collegamento per magneti di sollevamento, unilaterale, 300 mm	pezzo	1	-
4a	ET0712-02	cavo di collegamento per magneti di sollevamento, bilaterale, 420 mm	pezzo	-	1
4b	ET0971-1	dima per colata per la compensazione della lunghezza delle gambe	pezzo	1	3
4c	SK0935-11	dima per colata per cavo del magnete di sollevamento, 250 mm	pezzo	1	1
4c	SK0935-12	dima per colata per cavo del magnete di sollevamento, 170 mm	pezzo	-	1
4c	SK0935-13	dima per colata per cavo del magnete di sollevamento, 85 mm	pezzo	-	1

Solo in combinazione con una NEURO HISWING R+

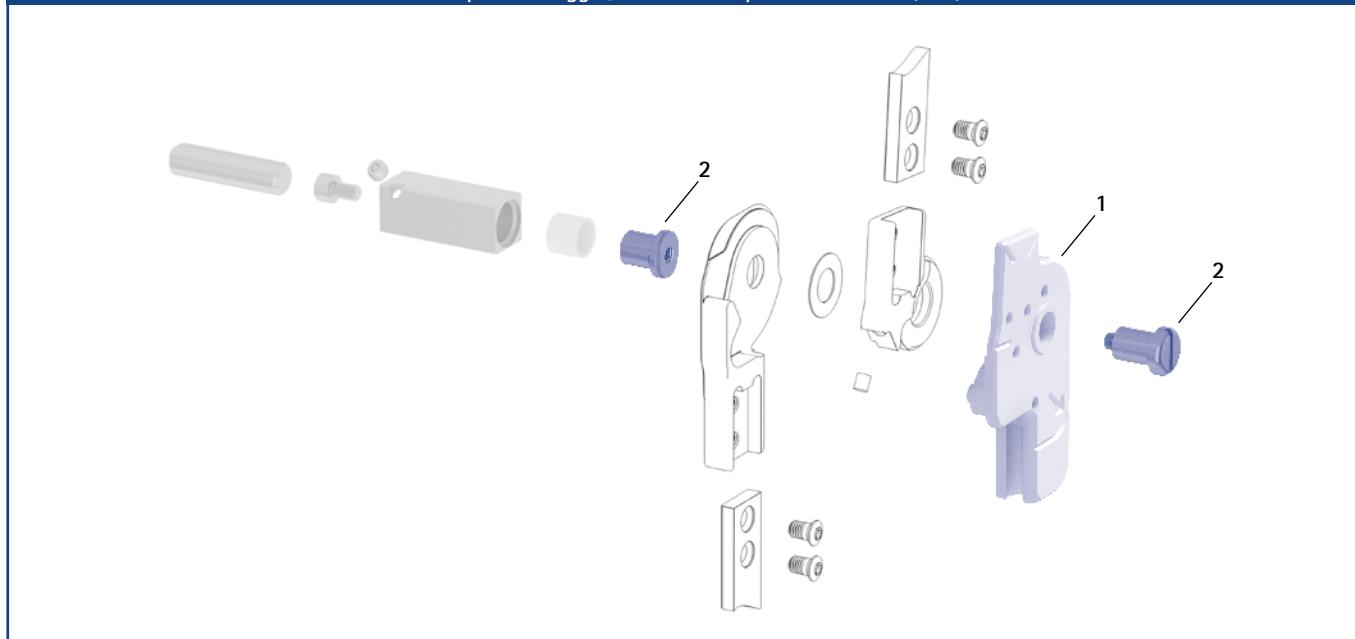
Set cavi di collegamento (5)



Set cavi di collegamento

Posizione	Codice articolo per larghezza modulare	Descrizione	Unità	Quantità	
				unilaterale	bilaterale
5	SK3860-K/4	set cavi di collegamento NEURO HISWING R+, NEURO TRONIC	set	1	-
5a	ET0714-02	cavo di collegamento per unità funzionale NEURO TRONIC e NEURO HISWING R+, 660 mm	pezzo	1	-
5b	ET0972-3	dima per colata per cavo di collegamento per unità funzionale	pezzo	1	-
5c	ET0971-1	dima per colata per la compensazione della lunghezza delle gambe	pezzo	3	-
5d	SK0935-11	dima per colata per cavo di collegamento per unità funzionale NEURO TRONIC, 250 mm	pezzo	1	-
5d	SH0985-15	dima per colata per cavo di collegamento per unità funzionale NEURO HISWING+, 270 mm	pezzo	1	-
5d	SH0985-16	dima per colata per cavo di collegamento per unità di comando, 150 mm	pezzo	1	-

Dime per montaggio/colata e sedi per articolazioni (1, 2)

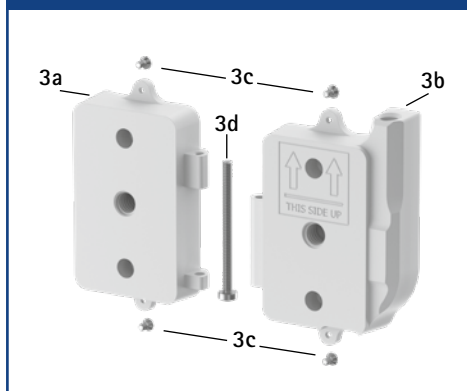


Dime per montaggio/colata e sedi per articolazioni

Pos.	Codice articolo per larghezza modulare		Descrizione	Unità
	16 mm	20 mm		
1	SK0933-L	SK0935-L	dima per montaggio/colata, sinistra laterale o destra mediale	pezzo
1	SK0933-R	SK0935-R	dima per montaggio/colata, sinistra mediale o destra laterale	pezzo
2	PE1015-LR	PE1025-LR	sede dell'articolazione	pezzo
	6/C	7/C	dicitura laser	-

- ➔ Le dime per montaggio/colata sono comprese nella fornitura delle articolazioni modulari.
- ➔ Per una panoramica dei nostri strumenti, vedere dalla pagina K1 del catalogo.
- ➔ Le sedi delle articolazioni e le diciture laser corrispondenti sono disponibili anche nella valigetta portastrumenti sulle pagine del catalogo K15 e K16.

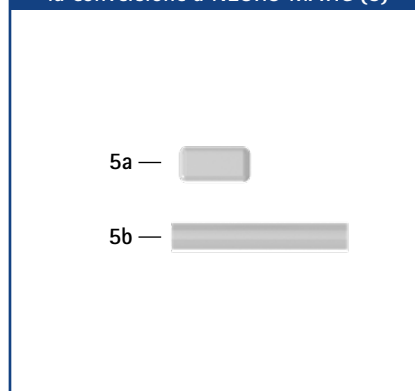
Dima per colata per unità di comando (3)



Dima per colata con distributore a y, per cavo del magnete di sollevamento (4)



Set dima per colata per la conversione a NEURO MATIC (5)



Dima per colata per unità di comando

Pos.	Codice articolo	Descrizione	Unità
3	ET0935	dima per colata per unità di comando, in 2 pz.	set
3a	ET0935-1	dima per colata per unità di comando, lato batteria	pezzo
3b	ET0935-2	dima per colata per unità di comando, lato cavo	pezzo
3c	SC1302-L04	vite svasata a croce H, 4 pezzi	pezzo
3d	SC0403-L40	vite svasata con calotta e cava esalobata	pezzo

Dima per colata con distributore a y, per cavo del magnete di sollevamento

Pos.	Codice articolo	Descrizione	Unità	Quantità	
				unilaterale*	bilaterale**
4	ET0972-2	dima per colata con distributore a y, per cavo del magnete di sollevamento	pezzo	1	1

* per cavo del magnete di sollevamento NEURO TRONIC e NEURO HiSWING R+

** per cavo del magnete di sollevamento NEURO TRONIC

Set dima per colata per la conversione a NEURO MATIC

Pos.	Codice articolo	Descrizione	Unità	Quantità	
				unilaterale	bilaterale
5	SK3300-1	set dima per colata, unilaterale	set	1	-
5	SK3300-2	Set dima per colata, bilaterale	set	-	1
5a	SK0935-06	dima per colata per passacavo	pezzo	1	2
5b	SK0935-05	canale in plastica per cavo flessibile	pezzo	1	2