



Descrizione	La NEURO SWING FIT TEST-AFO è un'ortesi prefabbricata che viene utilizzata come ortesi di prova per un trattamento successivo con una AFO con un'articolazione tibiotarsica modulare con battuta dorsale e plantare dinamiche, come ad esempio la NEURO SWING. L'ortesi di prova non è adatta ad un trattamento permanente del paziente o alla vendita al paziente.
Caratteristiche	<ul style="list-style-type: none"> - articolazione tibiotarsica modulare NEURO SWING Carbon premontata resistente all'acqua - imbottitura antimicotica della scocca per parte inferiore della gamba con un lato rivestito in spugna e un lato rivestito in velour - cinghia in velcro regolabile per fissare l'ortesi alla gamba
Materiale	<ul style="list-style-type: none"> - scocca per parte inferiore della gamba e parte del piede in plastica rinforzata in fibra di carbonio - ancoraggio modulare integrato in alluminio resistente - staffa per piede modulare integrata in acciaio inossidabile

Le ortesi NEURO SWING FIT TEST-AFO sono premontate e vengono fornite in due sacchetti per ortesi in cotone.

- ➔ Le ortesi NEURO SWING FIT TEST-AFO sono disponibili solo come set composto da un'ortesi di prova sinistra e una destra.
- ➔ Le unità elastiche non sono comprese nella fornitura e devono essere ordinate separatamente.



Set NEURO SWING FIT TEST-AFO*							
Gamba	Unità	Numero di scarpa	Taglia ortesi	Codice articolo per larghezza modulare			
				12 mm	14 mm	16 mm	20 mm
sinistra destra	set	29-31	XXS	AC5201-XXS/LR	AC5202-XXS/LR	-	-
sinistra destra	set	32-34	XS	-	AC5202-XS/LR	-	-
sinistra destra	set	35-37	S	-	-	AC5203-S/LR	-
sinistra destra	set	38-40	M	-	-	AC5203-M/LR	-
sinistra destra	set	41-43	L	-	-	-	AC5205-L/LR
sinistra destra	set	44-46	XL	-	-	-	AC5205-XL/LR

* Determinare il numero di scarpa e scegliere la taglia di ortesi corrispondente. Con un peso corporeo elevato o una statura robusta può essere necessario scegliere una taglia di ortesi più grande.

La NEURO SWING FIT TEST-AFO deve essere indossata con un calza al ginocchio o una calza compressiva ad altezza del ginocchio.

Ricambi - Set per imbottitura

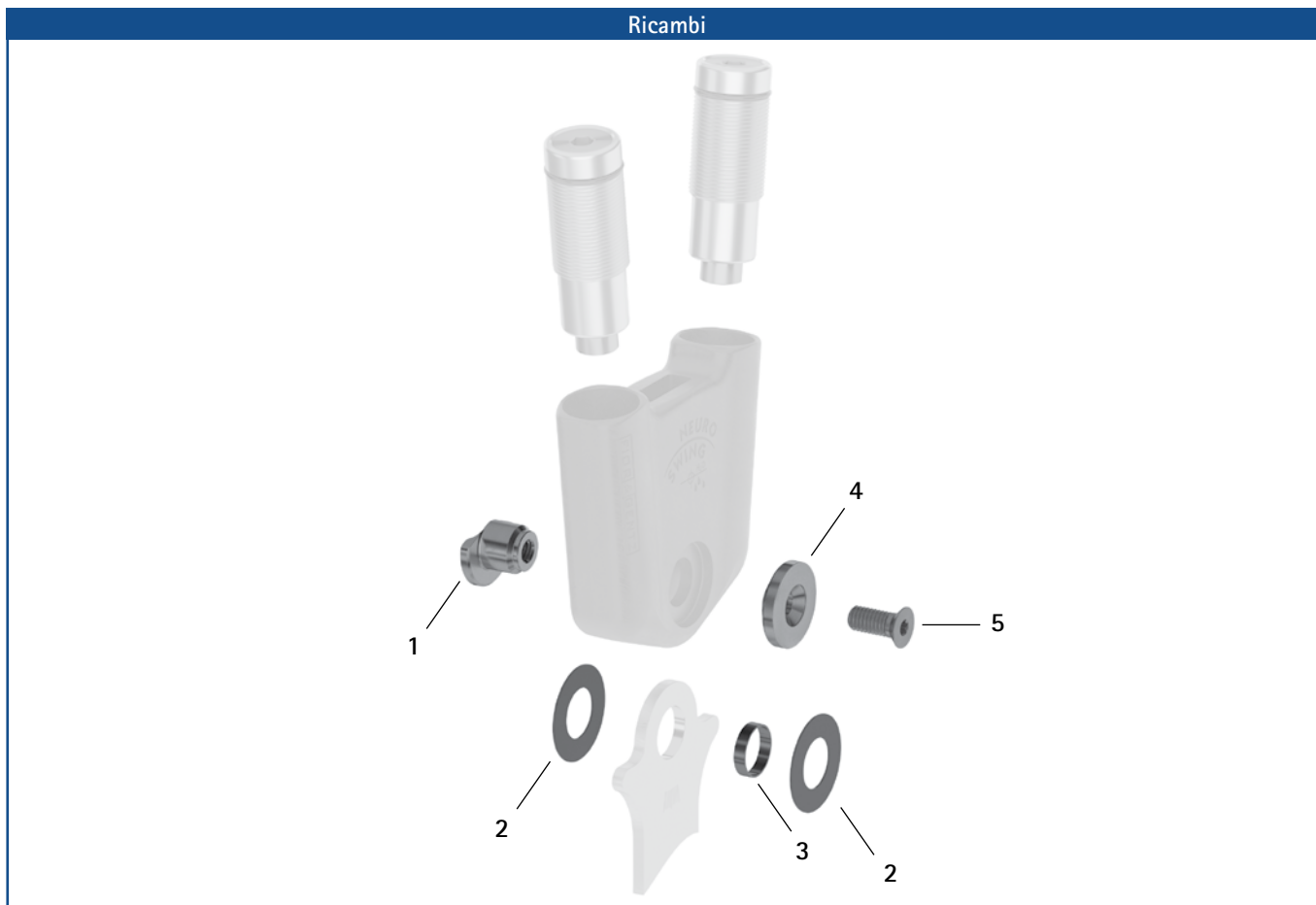


Set per imbottitura*

Codice articolo per larghezza modulare		Taglia ortesi	Componenti del set per imbottitura
12 mm, sinistra	12 mm, destra		
AC5201-XXS/P/L	AC5201-XXS/P/R	XXS	PL3751-XXS/L (materiale di imbottitura pretagliato, nero, sinistra) PL3751-XXS/R (materiale di imbottitura pretagliato, nero, destra) KV1004-L450 (cinghia in velcro con fibbia) GP1000-L090 (imbottitura per cinghia) GP1201-L070 (supporto per imbottitura)
14 mm, sinistra	14 mm, destra	Taglia ortesi	Componenti del set per imbottitura
AC5202-XXS/P/L	AC5202-XXS/P/R	XXS	PL3751-XXS/L (materiale di imbottitura pretagliato, nero, sinistra) PL3751-XXS/R (materiale di imbottitura pretagliato, nero, destra) KV1004-L450 (cinghia in velcro con fibbia) GP1000-L090 (imbottitura per cinghia) GP1201-L070 (supporto per imbottitura)
AC5202-XS/P/L	AC5202-XS/P/R	XS	PL3752-XS/L (materiale di imbottitura pretagliato, nero, sinistra) PL3752-XS/R (materiale di imbottitura pretagliato, nero, destra) KV1004-L450 (cinghia in velcro con fibbia) GP1000-L090 (imbottitura per cinghia) GP1201-L070 (supporto per imbottitura)
16 mm, sinistra	16 mm, destra	Taglia ortesi	Componenti del set per imbottitura
AC5203-S/P/L	AC5203-S/P/R	S	PL3753-S/L (materiale di imbottitura pretagliato, nero, sinistra) PL3753-S/R (materiale di imbottitura pretagliato, nero, destra) KV1004-L500 (cinghia in velcro con fibbia) GP1000-L130 (imbottitura per cinghia) GP1201-L100 (supporto per imbottitura)
AC5203-M/P/L	AC5203-M/P/R	M	PL3753-M/L (materiale di imbottitura pretagliato, nero, sinistra) PL3753-M/R (materiale di imbottitura pretagliato, nero, destra) KV1004-L500 (cinghia in velcro con fibbia) GP1000-L130 (imbottitura per cinghia) GP1201-L100 (supporto per imbottitura)
20 mm, sinistra	20 mm, destra	Taglia ortesi	Componenti del set per imbottitura
AC5205-L/P/L	AC5205-L/P/R	L	PL3755-L/L (materiale di imbottitura pretagliato, nero, sinistra) PL3755-L/R (materiale di imbottitura pretagliato, nero, destra) KV1004-L550 (cinghia in velcro con fibbia) GP1000-L130 (imbottitura per cinghia) GP1201-L100 (supporto per imbottitura)
AC5205-XL/P/L	AC5205-XL/P/R	XL	PL3755-XL/L (materiale di imbottitura pretagliato, nero, sinistra) PL3755-XL/R (materiale di imbottitura pretagliato, nero, destra) KV1004-L550 (cinghia in velcro con fibbia) GP1000-L170 (imbottitura per cinghia) GP1201-L130 (supporto per imbottitura)

* Il set per imbottitura contiene il materiale di imbottitura pretagliato (sinistra o destra in base all'ordine), costituito dal materiale in spugna xDRY per imbottitura, la cinghia in velcro con fibbia, l'imbottitura per cinghia e il supporto per imbottitura con 2 punti autoadesivi con gancio in velcro.

Ricambi

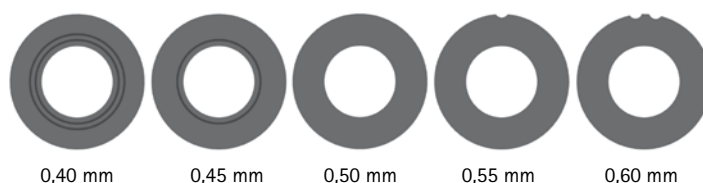


Pos.	Codice articolo per larghezza modulare				Descrizione
	12 mm	14 mm	16 mm	20 mm	
1	SF0591-C/1	SF0592-C/1	SF0593-C/1	SF0595-C/1	dado testa ovale
2	GS1409-*	GS1911-*	GS2413-*	GS2815-*	dischetto di slittamento*
3	BR1009-L020	BR1211-L025	BR1312-L030	BR1514-L030	boccola scorrevole
4	SF0591-C/2	SF0592-C/2	SF0593-C/2	SF0595-C/2	dischetto di copertura
5	SC1404-L10	SC1405-L11	SC1406-L14	SC1406-L14	vite a testa svasata con cava esalobata

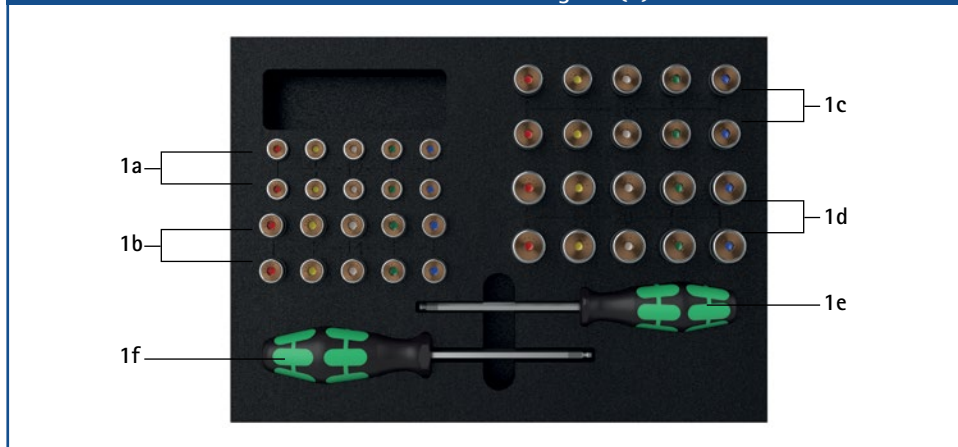
*** Dischetti di slittamento**

	Codice articolo per larghezza modulare			
	12 mm	14 mm	16 mm	20 mm
	Ø = 14 mm	Ø = 19 mm	Ø = 24 mm	Ø = 28 mm
	GS1409-040	GS1911-040	GS2413-040	GS2815-040
	GS1409-045	GS1911-045	GS2413-045	GS2815-045
	GS1409-050	GS1911-050	GS2413-050	GS2815-050
	GS1409-055	GS1911-055	GS2413-055	GS2815-055
	GS1409-060	GS1911-060	GS2413-060	GS2815-060

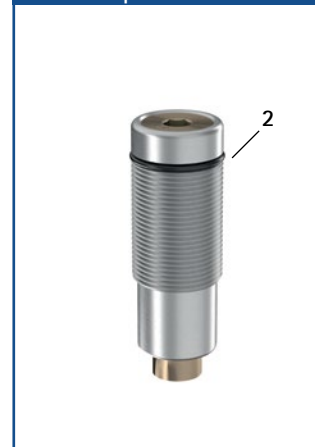
Le ultime tre cifre del codice articolo rappresentano lo spessore del dischetto di slittamento, ad es. GS1409-040. Lo spessore di questo dischetto è pari a 0,40 mm. I dischetti sono disponibili in cinque spessori differenti. Lo spessore di un dischetto è indicato da contrassegni. Per esempio un dischetto con due scanalature ha uno spessore di 0,40 mm, mentre uno con un incavo è spesso 0,55 mm. Per il posizionamento dei dischetti di slittamento utilizzare la punta per il centraggio dei dischetti di slittamento (cod. art.: WE5500).



Unità elastiche in valigetta (1)



Ricambi per unità elastiche



Unità elastiche in valigetta

Pos.	Codice articolo	Descrizione
1	SF5800-C	1 x set di unità elastiche in valigetta con strumenti
senza fig.	SF5800-C/0	1 x valigetta per unità elastiche da comporre a piacere, con strumenti (senza unità elastiche)
1a	vedere tabella unità elastiche	2 x unità elastiche blu, verdi, bianche, gialle e rosse per NEURO SWING Carbon 12 mm
1b	vedere tabella unità elastiche	2 x unità elastiche blu, verdi, bianche, gialle e rosse per NEURO SWING Carbon 14 mm
1c	vedere tabella unità elastiche	2 x unità elastiche blu, verdi, bianche, gialle e rosse per NEURO SWING Carbon 16 mm
1d	vedere tabella unità elastiche	2 x unità elastiche blu, verdi, bianche, gialle e rosse per NEURO SWING Carbon 20 mm
1e	WZ5112-4010	1 x cacciavite per esagono incassato, con testa sferica, 4 x 100 mm
1f	WZ5112-5010	1 x cacciavite per esagono incassato, con testa sferica, 5 x 100 mm

Unità elastiche (per un'articolazione tibiotarsica modulare NEURO SWING Carbon occorrono due delle seguenti unità elastiche):

Codice articolo per larghezza modulare				Descrizione	Unità
12 mm	14 mm	16 mm	20 mm		
SF5801-C/15/03	SF5802-C/15/05	SF5803-C/15/07	SF5805-C/15/18	unità elastica, blu, normale, mobilità max. 15°	pezzo
SF5801-C/15/06	SF5802-C/15/11	SF5803-C/15/15	SF5805-C/15/25	unità elastica, verde, intermedia, mobilità max. 15°	pezzo
SF5801-C/10/12	SF5802-C/09/16	SF5803-C/10/21	SF5805-C/10/40	unità elastica, bianca, forte, mobilità max. 10°	pezzo
SF5801-C/10/19	SF5802-C/10/29	SF5803-C/10/31	SF5805-C/10/60	unità elastica, gialla, molto forte, mobilità max. 10°	pezzo
SF5801-C/05/33	SF5802-C/05/53	SF5803-C/05/63	SF5805-C/05/99	unità elastica, rossa, extra forte, mobilità max. 5°	pezzo

Battuta dorsale statica

Pos.	Codice articolo per larghezza modulare				Descrizione	Unità
	12 mm	14 mm	16 mm	20 mm		
senza fig.	-	-	SF5803-C/0	SF5805-C/0	battuta dorsale statica, nera, mobilità 0°	pezzo

Ricambi per unità elastiche e per battuta dorsale statica

Pos.	Codice articolo per larghezza modulare				Descrizione
	12 mm	14 mm	16 mm	20 mm	
2	VE3771-085/13	VE3771-100/12	VE3771-12/12	VE3771-15/13	O-ring per fissare l'unità elastica e la battuta dorsale statica*

* Un ulteriore O-ring è fornito in dotazione con le unità elastiche.

➔ Le unità elastiche devono essere ordinate separatamente.

Pesi unità elastiche e battuta dorsale statica [g]

Unità elastica	Codice articolo	Larghezza modulare			
		12 mm	14 mm	16 mm	20 mm
unità elastica, blu, normale, mobilità max. 15°	vedere tabella unità elastiche	12	19	33	64
unità elastica, verde, intermedia, mobilità max. 15°	vedere tabella unità elastiche	14	25	43	69
unità elastica, bianca, forte, mobilità max. 10°	vedere tabella unità elastiche	17	29	48	78
unità elastica, gialla, molto forte, mobilità max. 10°	vedere tabella unità elastiche	18	29	47	86
unità elastica, rossa, extra forte, mobilità max. 5°	vedere tabella unità elastiche	18	28	49	86
battuta dorsale statica, nera, mobilità 0°	vedere tabella battuta dorsale statica	-	-	33	54