

NEURO SWING-CLASSIC

NEURO SWING

NEURO SWING 2

NEURO HiSWING

NEURO HiSWING R+

NEURO SWING Carbon



	Battuta dorsale	Battuta plantare
Funzione principale	 dinamica	 dinamica (con funzione di sollevamento del piede)
Possibilità di adattamento	regolabile, forza elastica modificabile mediante sostituzione dell'unità elastica	regolabile, forza elastica modificabile mediante sostituzione dell'unità elastica

NEURO SWING Carbon è un'articolazione tibiotarsica modulare resistente all'acqua e ultraleggera in plastica rinforzata in fibra di carbonio.

Un'ortesi con un'articolazione tibiotarsica modulare NEURO SWING Carbon può essere convertita in un'ortesi con un'articolazione tibiotarsica modulare NEURO CLASSIC Carbon mediante la sostituzione dell'articolazione modulare.



NEURO SWING-CLASSIC

NEURO SWING

NEURO SWING 2

NEURO HISWING

NEURO HISWING R+

NEURO SWING Carbon



12 mm

14 mm

16 mm

20 mm

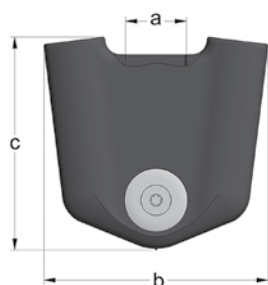
Dimensioni dell'articolazione [mm]

Dimensione	Descrizione	Larghezza modulare a			
		12 mm	14 mm	16 mm	20 mm
b	larghezza testa articolazione	51	60	74	84
c	altezza articolazione	51	58	71	83
	spessore articolazione	15	17	20	22,5

Pesi dell'articolazione* [g]

Materiale	Unità	Larghezza modulare			
		12 mm	14 mm	16 mm	20 mm
carbonio	pezzo	23	34	64	94

* senza unità elastiche



L'articolazione tibiotarsica modulare NEURO SWING Carbon è fornita con i seguenti articoli:

- set colla bicomponente con primer
- grasso per articolazione ortesica, 3 g
- dima per montaggio/colata

- ➔ Si prega di ordinare unità elastiche, staffe per piede modulari e stecche e ancoraggi modulari separatamente.
- ➔ Per le unità elastiche, vedere da pagina C60.6 del catalogo.
- ➔ Per le staffe per piede modulari, vedere da pagina C60.9 del catalogo.
- ➔ Per gli ancoraggi modulari speciali per NEURO SWING Carbon, vedere da pagina J9 del catalogo.



diritta
Fig. 1

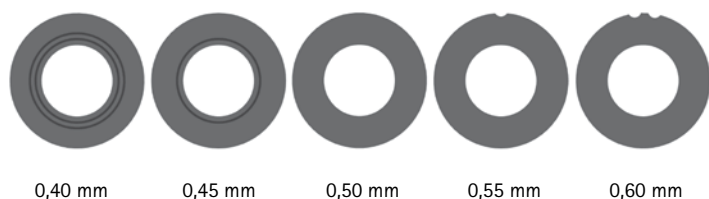
Diritta (Fig. 1)						
Materiale	Gamba	Unità	Codice articolo per larghezza modulare			
			12 mm	14 mm	16 mm	20 mm
carbonio	sinistra o destra	pezzo	SF5201-C/LR	SF5202-C/LR	SF5203-C/LR	SF5205-C/LR



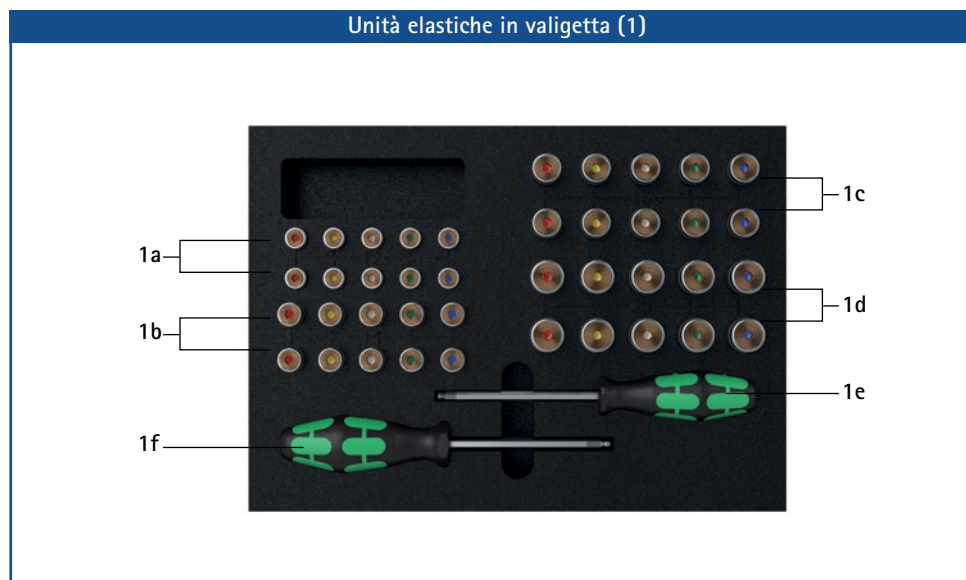
Ricambi					
Pos.	Codice articolo per larghezza modulare				Descrizione
	12 mm	14 mm	16 mm	20 mm	
1	SF0591-C/1	SF0592-C/1	SF0593-C/1	SF0595-C/1	dado testa ovale
2	SF0501-C	SF0502-C	SF0503-C	SF0505-C	alloggiamento dell'articolazione
3	GS1409-*	GS1911-*	GS2413-*	GS2815-*	dischetto di slittamento*
4	SF0591-C/2	SF0592-C/2	SF0593-C/2	SF0595-C/2	dischetto di copertura
5	SC1404-L10	SC1405-L11	SC1406-L14	SC1406-L14	vite a testa svasata con cava esalobata

* Dischetti di slittamento				
	Codice articolo per larghezza modulare			
	12 mm	14 mm	16 mm	20 mm
	$\varnothing = 14 \text{ mm}$	$\varnothing = 19 \text{ mm}$	$\varnothing = 24 \text{ mm}$	$\varnothing = 28 \text{ mm}$
	GS1409-040	GS1911-040	GS2413-040	GS2815-040
	GS1409-045	GS1911-045	GS2413-045	GS2815-045
	GS1409-050	GS1911-050	GS2413-050	GS2815-050
	GS1409-055	GS1911-055	GS2413-055	GS2815-055
	GS1409-060	GS1911-060	GS2413-060	GS2815-060

Le ultime tre cifre del codice articolo rappresentano lo spessore del dischetto di slittamento, ad es. GS1409-040. Lo spessore di questo dischetto è pari a 0,40 mm. I dischetti sono disponibili in cinque spessori differenti. Lo spessore di un dischetto è indicato da contrassegni. Per esempio un dischetto con due scanalature ha uno spessore di 0,40 mm, mentre uno con un incavo è spesso 0,55 mm. Per il posizionamento dei dischetti di slittamento utilizzare la punta per il centraggio dei dischetti di slittamento.



- ➔ Per le staffe per piede modulari, vedere da pagina C60.9 del catalogo.
- ➔ Per gli ancoraggi modulari, vedere da pagina J9 del catalogo.
- ➔ Per la punta per centraggio dei dischetti di slittamento, vedere a pagina K11 del catalogo.



Unità elastiche in valigetta		
Pos.	Codice articolo	Descrizione
1	SF5800-C	1 x set di unità elastiche in valigetta con strumenti
senza fig.	SF5800-C/0	1 x valigetta per unità elastiche da comporre a piacere, con strumenti (senza unità elastiche)
1a	vedere tabella unità elastiche	2 x unità elastiche blu, verdi, bianche, gialle e rosse per NEURO SWING Carbon 12 mm
1b	vedere tabella unità elastiche	2 x unità elastiche blu, verdi, bianche, gialle e rosse per NEURO SWING Carbon 14 mm
1c	vedere tabella unità elastiche	2 x unità elastiche blu, verdi, bianche, gialle e rosse per NEURO SWING Carbon 16 mm
1d	vedere tabella unità elastiche	2 x unità elastiche blu, verdi, bianche, gialle e rosse per NEURO SWING Carbon 20 mm
1e	WZ5112-4010	1 x cacciavite per esagono incassato, con testa sferica, 4 x 100 mm
1f	WZ5112-5010	1 x cacciavite per esagono incassato, con testa sferica, 5 x 100 mm

Unità elastiche (per un'articolazione tibiotarsica modulare NEURO SWING Carbon occorrono due delle seguenti unità elastiche):					
12 mm	Codice articolo per larghezza modulare			Descrizione	Unità
	14 mm	16 mm	20 mm		
SF5801-C/15/03	SF5802-C/15/05	SF5803-C/15/07	SF5805-C/15/18	unità elastica, blu, normale, mobilità max. 15°	pezzo
SF5801-C/15/06	SF5802-C/15/11	SF5803-C/15/15	SF5805-C/15/25	unità elastica, verde, intermedia, mobilità max. 15°	pezzo
SF5801-C/10/12	SF5802-C/09/16	SF5803-C/10/21	SF5805-C/10/40	unità elastica, bianca, forte, mobilità max. 10°	pezzo
SF5801-C/10/19	SF5802-C/10/29	SF5803-C/10/31	SF5805-C/10/60	unità elastica, gialla, molto forte, mobilità max. 10°	pezzo
SF5801-C/05/33	SF5802-C/05/53	SF5803-C/05/63	SF5805-C/05/99	unità elastica, rossa, extra forte, mobilità max. 5°	pezzo

Battuta dorsale statica						
Pos.	Codice articolo per larghezza modulare				Descrizione	Unità
	12 mm	14 mm	16 mm	20 mm		
senza fig.	-	-	SF5803-C/0	SF5805-C/0	battuta dorsale statica, nera, mobilità 0°	pezzo

Ricambi per unità elastiche e per battuta dorsale statica						
Pos.	Codice articolo per larghezza modulare				Descrizione	
	12 mm	14 mm	16 mm	20 mm		
2	VE3771-085/13	VE3771-100/12	VE3771-12/12	VE3771-140/15	O-ring per fissare l'unità elastica e la battuta dorsale statica*	

* Un ulteriore O-ring è fornito in dotazione con le unità elastiche e con la battuta dorsale statica.

NEURO SWING-CLASSIC

Pesi unità elastiche e battuta dorsale statica [g]						
Unità elastica	Codice articolo	Larghezza modulare				
		12 mm	14 mm	16 mm	20 mm	
unità elastica, blu, normale, mobilità max. 15°	vedere tabella unità elastiche	12	19	33	64	
unità elastica, verde, intermedia, mobilità max. 15°	vedere tabella unità elastiche	14	25	43	69	
unità elastica, bianca, forte, mobilità max. 10°	vedere tabella unità elastiche	17	29	48	78	
unità elastica, gialla, molto forte, mobilità max. 10°	vedere tabella unità elastiche	18	29	47	86	
unità elastica, rossa, extra forte, mobilità max. 5°	vedere tabella unità elastiche	18	28	49	86	
battuta dorsale statica, nera, mobilità 0°	vedere tabella battuta dorsale statica	-	-	33	54	

NEURO SWING

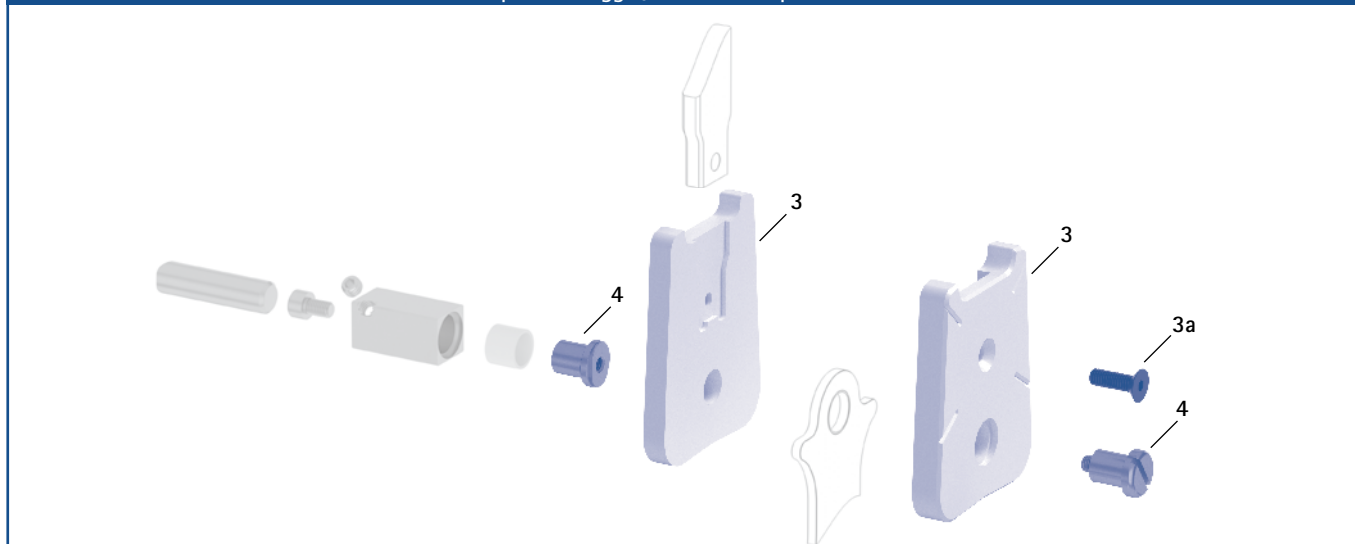
NEURO SWING 2

NEURO HiSWING

NEURO HiSWING R+

NEURO SWING Carbon

Dime per montaggio/colata e sedi per articolazioni



Dime per montaggio/colata e sedi per articolazioni						
Pos.	Codice articolo per larghezza modulare				Descrizione	Unità
	12 mm	14 mm	16 mm	20 mm		
3	SF0951-C/LR1	SF0952-C/LR1	SF0953-C/LR1	SF0955-C/LR1	dima per montaggio/colata, in 2 pz. (2 dime con vite)	set
3a	SC1054-L12	SC1055-L12	SC1055-L16	SC1055-L16	vite a testa svasata a esagono incassato	pezzo
4	PE1011-01/LR	PE1012-LR	PE1025-LR	PE1025-LR	sede per articolazione	pezzo
	2/Z	4/B	7/C	7/C	dicitura laser	-

- ➔ Le dime per montaggio/colata sono comprese nella fornitura delle articolazioni modulari.
- ➔ Per una panoramica dei nostri strumenti, vedere dalla pagina K1 del catalogo.
- ➔ Le sedi per articolazioni e le diciture laser corrispondenti sono disponibili anche nella valigetta portastrumenti sulle pagine del catalogo K13 e K14.

Staffe per piede modulari NEURO SWING Carbon – a gomito

NEURO SWING-CLASSIC

NEURO SWING

NEURO SWING 2

NEURO HiSWING

NEURO HiSWING R+

NEURO SWING Carbon



Staffa per piede con rivettatura



Staffa per piede con tecnica di laminazione/prepreg



Staffa per piede con tecnica di imbutitura



Vista laterale

Dimensioni generiche delle staffe per piede modulari

Dimensione [mm]	Larghezza modulare			
	12 mm	14 mm	16 mm	20 mm
spessore	2,0	2,5	3,0	3,0
larghezza del collo	19,3	23,2	26,6	30,8
diámetro del foro	8,5	10,5	12,0	14,0

A gomito

Descrizione	Gamba/lato gamba	Unità	Codice articolo e dimensioni per larghezza modulare			
			12 mm	14 mm	16 mm	20 mm
Staffa per piede con rivettatura	sinistra o destra	pezzo	FC5071-LR/ST3	FC5082-LR/ST4	FC5093-LR/ST4	FC5095-LR/ST5
lunghezza dal centro foro [mm]			116,3	124	144	164
peso [g]			41	66	111	139
Staffa per piede con tecnica di laminazione/prepreg	sinistra laterale o destra mediale	pezzo	FC5171-L/ST1	FC5182-L/ST1	FC5193-L/ST1	FC5195-L/ST1
	sinistra mediale o destra laterale		FC5171-R/ST1	FC5182-R/ST1	FC5193-R/ST1	FC5195-R/ST1
lunghezza dal centro foro [mm]			43,3	49,7	57,9	68,3
peso [g]			15	30	51	68
Staffa per piede con tecnica di imbutitura	sinistra o destra	pezzo	FC5271-LR/ST2	FC5282-LR/ST2	FC5293-LR/ST2	FC5295-LR/ST3
lunghezza dal centro foro [mm]			58,2	61	67	73
peso [g]			19	32	51	64



Staffa per piede con rivettatura



Staffa per piede con tecnica di laminazione/prepreg



Staffa per piede con tecnica di imbutitura

Diritte					
Descrizione	Unità	Codice articolo e dimensioni per larghezza modulare			
		12 mm	14 mm	16 mm	20 mm
Staffa per piede con rivettatura	pezzo	FB5071-C/ST/3	FB5082-C/ST/4	FB5093-C/ST/4	FB5095-C/ST/5
lunghezza dal centro foro [mm]		117,3	125	145	165
peso [g]		41	66	111	139
Staffa per piede con tecnica di laminazione/prepreg	pezzo	FB5171-C/ST/1	FB5182-C/ST/1	FB5193-C/ST/1	FB5195-C/ST/1
lunghezza dal centro foro [mm]		44,3	50,7	58,9	69,3
peso [g]		15	30	51	68
Staffa per piede con tecnica di imbutitura	pezzo	FB5271-C/ST/2	FB5282-C/ST/2	FB5293-C/ST/2	FB5295-C/ST/3
lunghezza dal centro foro [mm]		59,2	62	68	74
peso [g]		19	32	51	64

Ricambi per staffa per piede modulare					
Pos.	Codice articolo per larghezza modulare				Descrizione
	12 mm	14 mm	16 mm	20 mm	
1	BR1009-L020	BR1211-L025	BR1312-L030	BR1514-L030	boccola scorrevole

→ Tutte le staffe per piede modulari dell'articolazione tibiotarsica modulare NEURO SWING Carbon sono fornite con boccola scorrevole integrata.



→ Sul collo, ogni staffa per piede modulare è dotata di linee di riferimento che permettono di leggere l'angolo dell'articolazione.

Informazioni sulla tecnica di lavoro

Staffa per piede con rivettatura:

→ Questa staffa per piede modulare viene unita per rivettatura alla parte del piede.

Staffa per piede con tecnica di laminazione/prepreg:

→ Questa staffa per piede modulare viene laminata nella parte del piede.

Staffa per piede con tecnica di imbutitura:

→ Questa staffa per piede modulare viene inserita in materie plastiche con capacità di deformazione termoplastica. Può anche essere laminata.