

NEURO SWING-CLASSIC



NEURO SWING

NEURO SWING 2

NEURO HiSWING

NEURO HiSWING R+

NEURO SWING Carbon

	Battuta dorsale	Battuta plantare
Funzione principale	 dinamica	 dinamica (con funzione di sollevamento del piede)
Possibilità di adattamento	regolabile, forza elastica modificabile mediante sostituzione dell'unità elastica	regolabile, forza elastica modificabile mediante sostituzione dell'unità elastica
Altre funzioni	statica mediante regolazione della vite di limitazione del movimento	statica mediante regolazione della vite di limitazione del movimento

L'articolazione tibiotarsica modulare NEURO SWING è convertibile nell'articolazione tibiotarsica modulare NEURO CLASSIC con movimento libero mediante la limatura opzionale della staffa per piede modulare e la sostituzione della unità funzionale.

La NEURO CLASSIC con modularità plug + go può essere utilizzata come supporto per l'articolazione tibiotarsica modulare NEURO SWING.



L'articolazione tibiotarsica modulare NEURO SWING è convertibile nelle articolazioni tibiotarsiche modulari NEURO CLASSIC con modularità plug + go, NEURO VARIO-CLASSIC 2, NEURO VARIO 2, NEURO VARIO-SPRING 2, NEURO VARIO-SWING, NEURO SWING 2 e NEURO HiSWING mediante la sostituzione dell'unità funzionale e per NEURO HiSWING mediante il montaggio ulteriore della livella. Le articolazioni modulari sono disponibili nelle categorie con o senza linguette di aggiustamento. È possibile realizzare una conversione solo all'interno di ciascuna categoria.



NEURO SWING-CLASSIC

NEURO SWING

NEURO SWING 2

NEURO HISWING

NEURO HISWING R+

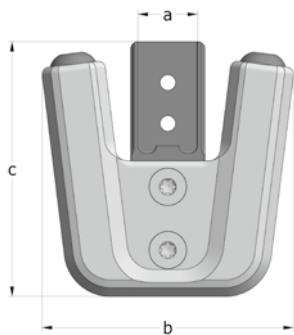
NEURO SWING Carbon



Dimensioni dell'articolazione [mm]							
Dimensione	Descrizione	Larghezza modulare a					
		10 mm	12 mm	14 mm	16 mm	20 mm	24 mm
b	larghezza testa articolazione	39	47	56,5	67,5	80	92,5
c	altezza articolazione	40	50	62,5	68,5	75	86
	spessore articolazione	10	12	14	17	20	25

Pesi dell'articolazione* [g]							
Materiale	Unità	Larghezza modulare					
		10 mm	12 mm	14 mm	16 mm	20 mm	24 mm
acciaio	pezzo	34	51	83	125	185	-
titanio	pezzo	-	42	69	106	156	277

* senza unità elastiche



L'articolazione tibiotarsica modulare NEURO SWING è fornita con i seguenti articoli:

- ausilio a pressione per piastra di copertura
- grasso per articolazione ortesica, 3 g
- dima per montaggio/colata

- ➔ Si prega di ordinare unità elastiche, dima da applicare a pressione, staffe per piede modulari e stecche e ancoraggi modulari separatamente.
- ➔ Per le unità elastiche, vedere da pagina C20.9 del catalogo.
- ➔ Per la dima da applicare a pressione, vedere a pagina C20.10 del catalogo.
- ➔ Per le staffe per piede modulari modularità plug + go vedere da pagina C20.11 del catalogo.
- ➔ Per le stecche e gli ancoraggi modulari, vedere da pagina I1 del catalogo.



diritta
Fig. 1



a gomito verso l'interno
Fig. 2



a gomito verso l'esterno
Fig. 3

Diritta (Fig. 1)

Materiale	Gamba	Unità	Codice articolo per larghezza modulare					
			10 mm	12 mm	14 mm	16 mm	20 mm	24 mm
acciaio	sinistra o destra	pezzo	SF5200-ST/LR	SF5201-ST/LR	SF5202-ST/LR	SF5203-ST/LR	SF5205-ST/LR	-
titanio	sinistra o destra	pezzo	-	SF5201-TI/LR	SF5202-TI/LR	SF5203-TI/LR	SF5205-TI/LR	SF5207-TI/LR

A gomito verso l'interno (Fig. 2)

Materiale	Gamba	Unità	Codice articolo per larghezza modulare					
			10 mm	12 mm	14 mm	16 mm	20 mm	24 mm
acciaio	sinistra o destra	pezzo	SF5220-ST/LR	SF5221-ST/LR	SF5222-ST/LR	SF5223-ST/LR	SF5225-ST/LR	-
titanio	sinistra o destra	pezzo	-	SF5221-TI/LR	SF5222-TI/LR	SF5223-TI/LR	SF5225-TI/LR	SF5227-TI/LR

A gomito verso l'esterno (Fig. 3)

Materiale	Gamba	Unità	Codice articolo per larghezza modulare					
			10 mm	12 mm	14 mm	16 mm	20 mm	24 mm
acciaio	sinistra o destra	pezzo	SF5240-ST/LR	SF5241-ST/LR	SF5242-ST/LR	SF5243-ST/LR	SF5245-ST/LR	-
titanio	sinistra o destra	pezzo	-	SF5241-TI/LR	SF5242-TI/LR	SF5243-TI/LR	SF5245-TI/LR	SF5247-TI/LR

NEURO SWING-CLASSIC

NEURO SWING

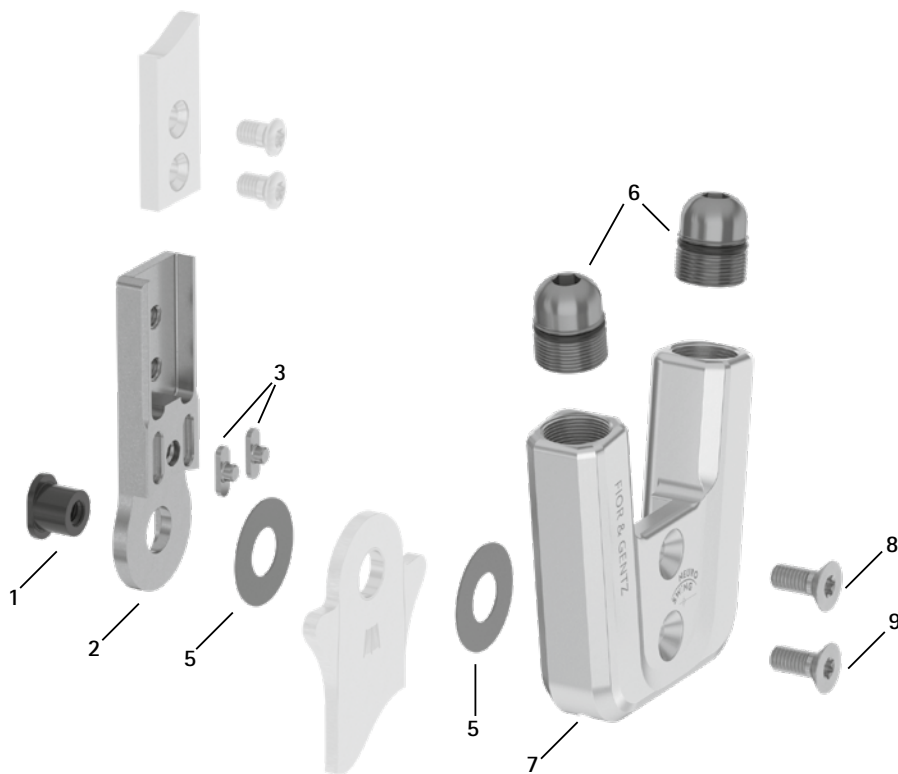
NEURO SWING 2

NEURO HiSWING

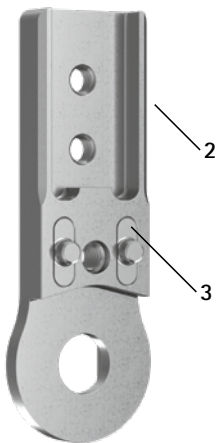
NEURO HiSWING R+

NEURO SWING Carbon

Ricambi



Parte superiore con linguette di
aggiustamento (2-3), premontate



Parte superiore senza
linguette di aggiustamento, (4)



Ricambi per unità di avvvitatura (6)



Ricambi per l'articolazione modulare con linguette di aggiustamento				
Pos.	Codice articolo per larghezza modulare			Descrizione
	10 mm	12 mm	14 mm	
1	SB6039-L0580*	SB7049-L0590*	SB8559-L0630*	dado testa ovale*
2-3	SF0310-P/ST	SF0311-P/ST	SF0312-P/ST	parte superiore con linguette di aggiustamento, diritta, acciaio
2-3	-	SF0311-P/TI	SF0312-P/TI	parte superiore con linguette di aggiustamento, diritta, titanio**
2-3	SF0330-P/ST	SF0331-P/ST	SF0332-P/ST	parte superiore con linguette di aggiustamento, a gomito verso l'interno, acciaio
2-3	-	SF0331-P/TI	SF0332-P/TI	parte superiore con linguette di aggiustamento, a gomito verso l'interno, titanio**
2-3	SF0330-8P/ST	SF0331-8P/ST	SF0332-8P/ST	parte superiore con linguette di aggiustamento, a gomito verso l'esterno, acciaio
2-3	-	SF0331-8P/TI	SF0332-8P/TI	parte superiore con linguette di aggiustamento, a gomito verso l'esterno, titanio**
3	SF0390-01	SF0391-01	SF0392-02	linguetta di aggiustamento con perno
5	GS1206-**	GS1407-**	GS2009-**	dischetto di slittamento**
6	SC9609-L13	SC9611-L14	SC9612-L15	unità di avvitatura
6a	VE3771-06/11	VE3771-08/15	VE3771-09/15	O-ring per fissare la vite di regolazione della struttura
6b	SC9609-L13/S	SC9611-L14/T	SC9612-L15/T	vite di regolazione della struttura
6c	VE3771-03/10	VE3771-04/10	VE3771-04/10	O-ring per fissare la vite di limitazione del movimento
6d	SC9606-L05	SC9607-L06	SC9607-L06	vite di limitazione del movimento
7	SF0560-2/AL	SF0561-2/AL	SF0562-2/AL	piastra di copertura
8	SC1403-L08	SC1404-L10	SC1405-L11	vite a testa svasata con cava esalobata
9	SC1403-L08	SC1404-L10	SC1405-L11	vite a testa svasata con cava esalobata (vite dell'asse)
6-9	SF5970-AL*	SF5971-AL*	SF5972-AL*	unità funzionale modularità plug + go*

* Per consentire una conversione nella NEURO CLASSIC con modularità plug + go, occorre oltre all'unità funzionale anche questo dado testa ovale più lungo (vedere pos. 1).

Ricambi per l'articolazione modulare senza linguette di aggiustamento				
Pos.	Codice articolo per larghezza modulare			Descrizione
	16 mm	20 mm	24 mm	
1	SB9669-L0760*	SB1069-L0960*	SB1262-L1400	dado testa ovale*
4	SH0813-ST	SH0815-ST	-	parte superiore senza linguette di aggiustamento, diritta, acciaio
4	SH0813-TI	SH0815-TI	SF0317-TI	parte superiore senza linguette di aggiustamento, diritta, titanio
4	SH0833-ST	SH0835-ST	-	parte superiore senza linguette di aggiustamento, a gomito verso l'interno, acciaio
4	SH0833-TI	SH0835-TI	SF0337-TI	parte superiore senza linguette di aggiustamento, a gomito verso l'interno, titanio
4	SH0833-8/ST	SH0835-8/ST	-	parte superiore senza linguette di aggiustamento, a gomito verso l'esterno, acciaio
4	SH0833-8/TI	SH0835-8/TI	SF0337-8/TI	parte superiore senza linguette di aggiustamento, a gomito verso l'esterno, titanio
5	GS2210-**	GS2611-**	GS3013-**	dischetto di slittamento**
6	SC9614-L17	SC9618-L17	SC9622-L19	unità di avvitatura
6a	VE3771-11/15	VE3771-125/15	VE3771-160/15	O-ring per fissare la vite di regolazione della struttura
6b	SC9614-L17/T	SC9618-L17/T	SC9622-L19/T	vite di regolazione della struttura
6c	VE3771-04/10	VE3771-07/10	VE3771-07/10	O-ring per fissare la vite di limitazione del movimento
6d	SC9607-L06	SC9611-L06	SC9611-L06	vite di limitazione del movimento
7	SF0563-3/AL	SF0565-3/AL	SF0567-2/AL	piastra di copertura
8	SC1405-L12	SC1416-L14	SC1416-L16	vite a testa svasata con cava esalobata
9	SC1405-L12	SC1416-L14	SC1416-L16	vite a testa svasata con cava esalobata (vite dell'asse)
6-9	SF5983-AL*	SF5985-AL*	SF5977-AL	unità funzionale modularità plug + go*

* Per consentire una conversione nella NEURO CLASSIC con modularità plug + go, occorre oltre all'unità funzionale anche questo dado testa ovale più lungo (vedere pos. 1). Questa conversione non è possibile per la larghezza modulare di 24 mm.

Set per piastra di copertura con linguette di aggiustamento

Pos.	Codice articolo per larghezza modulare			Descrizione
	10 mm	12 mm	14 mm	
senza fig.	SF0560-E	SF0561-E	SF0562-E	set per piastra di copertura con linguette di aggiustamento

➔ Il set per piastra di copertura con linguette di aggiustamento comprende la piastra di copertura, il dado testa ovale, due linguette di aggiustamento con perno e la dima per montaggio/colata esterna.

Set linguette di aggiustamento

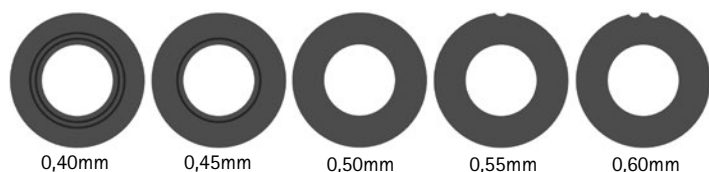
Pos.	Codice articolo per larghezza modulare			Descrizione	Unità
	10 mm	12 mm	14 mm		
senza fig.	SF0390	SF0391	SF0392	set linguette di aggiustamento	set

➔ Il set linguette di aggiustamento contiene due linguette di aggiustamento con perno e la dima per montaggio/colata esterna per una pressatura più facile. È possibile ordinare il set se le linguette di aggiustamento devono essere sostituite.

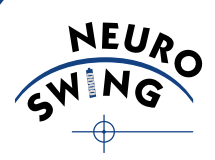
** Dischetti di slittamento

Codice articolo per larghezza modulare					
10 mm	12 mm	14 mm	16 mm	20 mm	24 mm
Ø = 12 mm	Ø = 14 mm	Ø = 20 mm	Ø = 22 mm	Ø = 26 mm	Ø = 30 mm
GS1206-040	GS1407-040	GS2009-040	GS2210-040	GS2611-040	GS3013-040
GS1206-045	GS1407-045	GS2009-045	GS2210-045	GS2611-045	GS3013-045
GS1206-050	GS1407-050	GS2009-050	GS2210-050	GS2611-050	GS3013-050
GS1206-055	GS1407-055	GS2009-055	GS2210-055	GS2611-055	GS3013-055
GS1206-060	GS1407-060	GS2009-060	GS2210-060	GS2611-060	GS3013-060

Le ultime tre cifre del codice articolo rappresentano lo spessore del dischetto di slittamento, ad es. GS1407-**040**. Lo spessore di questo dischetto è pari a 0,40 mm. I dischetti sono disponibili in cinque spessori differenti. Lo spessore di un dischetto è indicato da contrassegni. Per esempio un dischetto con due scanalature ha uno spessore di 0,40 mm, mentre uno con un incavo è spesso 0,55 mm.



➔ Per le staffe per piede modulari modularità plug + go vedere da pagina C20.11 del catalogo.
 ➔ Per le stecche e gli ancoraggi modulari, vedere da pagina I1 del catalogo.



NEURO SWING-CLASSIC

NEURO SWING

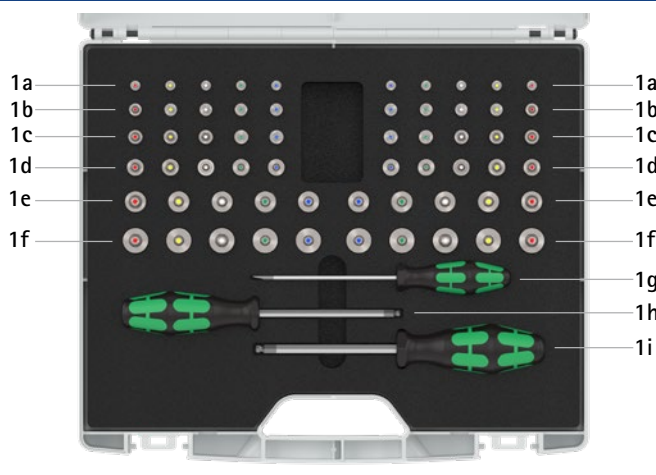
NEURO SWING 2

NEURO HISWING

NEURO HISWING R+

NEURO SWING Carbon

Unità elastiche in valigetta (1)



Ricambi per unità elastiche



Unità elastiche in valigetta

Pos.	Codice articolo	Descrizione
1	SF5800	1 x set di unità elastiche in valigetta con strumenti
senza fig.	SF5800-0	1 x valigetta per unità elastiche da comporre a piacere, con strumenti (senza unità elastiche)
1a	vedere tabella unità elastiche	2 x unità elastiche blu, verdi, bianche, gialle e rosse per NEURO SWING 10 mm
1b	vedere tabella unità elastiche	2 x unità elastiche blu, verdi, bianche, gialle e rosse per NEURO SWING 12 mm
1c	vedere tabella unità elastiche	2 x unità elastiche blu, verdi, bianche, gialle e rosse per NEURO SWING 14 mm
1d	vedere tabella unità elastiche	2 x unità elastiche blu, verdi, bianche, gialle e rosse per NEURO SWING 16 mm
1e	vedere tabella unità elastiche	2 x unità elastiche blu, verdi, bianche, gialle e rosse per NEURO SWING 20 mm
1f	vedere tabella unità elastiche	2 x unità elastiche blu, verdi, bianche, gialle e rosse per NEURO SWING 24 mm
1g	WZ5703-3513	1 x cacciavite a taglio 0,6 x 3,5 x 100 mm
1h	WZ5112-4010	1 x cacciavite per esagono incassato, con testa sferica, 4 x 100 mm
1i	WZ5112-5010	1 x cacciavite per esagono incassato, con testa sferica, 5 x 100 mm

Unità elastiche (per un'articolazione tibiotarsica modulare NEURO SWING occorrono due delle seguenti unità elastiche):

Codice articolo per larghezza modulare						Descrizione	Unità
10 mm	12 mm	14 mm	16 mm	20 mm	24 mm		
SF5800-15/02	SF5801-15/03	SF5802-15/05	SF5803-15/07	SF5805-15/18	SF5807-15/12	unità elastica, blu, normale, mobilità max. 15°	pezzo
SF5800-15/04	SF5801-15/06	SF5802-15/11	SF5803-15/15	SF5805-15/25	SF5807-15/25	unità elastica, verde, intermedia, mobilità max. 15°	pezzo
SF5800-10/06	SF5801-10/12	SF5802-09/16	SF5803-10/21	SF5805-10/40	SF5807-10/53	unità elastica, bianca, forte, mobilità max. 10°	pezzo
SF5800-10/09	SF5801-10/19	SF5802-10/29	SF5803-10/31	SF5805-10/60	SF5807-10/80	unità elastica, gialla, molto forte, mobilità max. 10°	pezzo
SF5800-05/17	SF5801-05/33	SF5802-05/53	SF5803-05/63	SF5805-05/99	SF5807-05/99	unità elastica, rossa, extra forte, mobilità max. 5°	pezzo

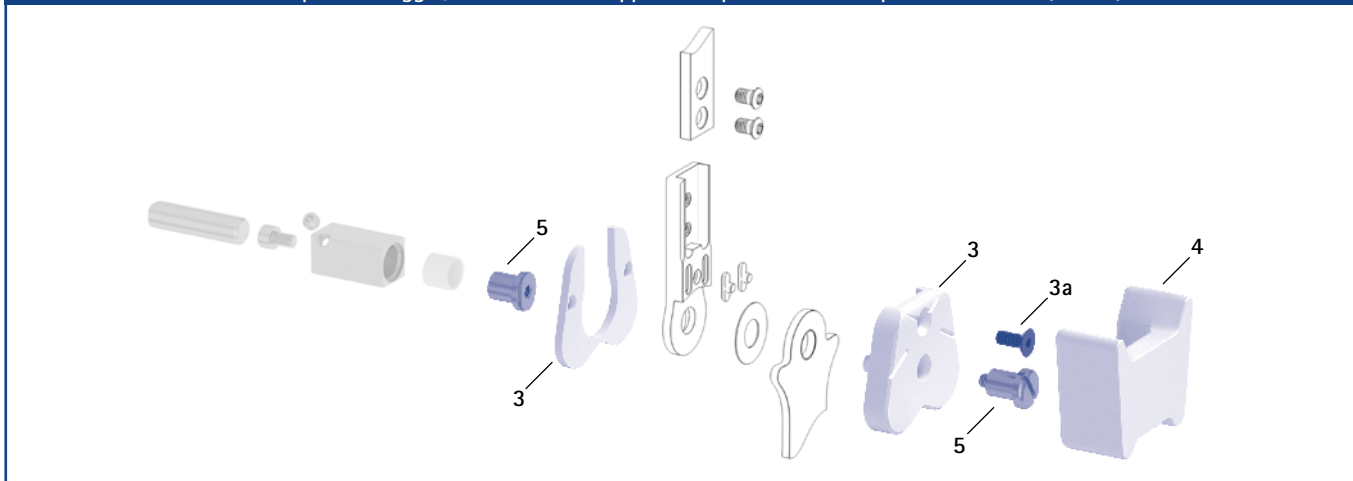
Ricambi per unità elastiche

Pos.	Codice articolo per larghezza modulare						Descrizione
	10 mm	12 mm	14 mm	16 mm	20 mm	24 mm	
2	VE3771-045/10	VE3771-06/10	VE3771-07/10	VE3771-08/10	VE3771-11/10	VE3771-140/10	O-ring per fissare l'unità elastica

Pesi unità elastiche [g]

Unità elastica	Codice articolo	Larghezza modulare					
		10 mm	12 mm	14 mm	16 mm	20 mm	24 mm
unità elastica, blu, normale, mobilità max. 15°	vedere tabella unità elastiche	3	6	7	11	33	39
unità elastica, verde, intermedia, mobilità max. 15°	vedere tabella unità elastiche	3	8	14	21	34	46
unità elastica, bianca, forte, mobilità max. 10°	vedere tabella unità elastiche	3	9	17	26	49	85
unità elastica, gialla, molto forte, mobilità max. 10°	vedere tabella unità elastiche	4	9	17	30	57	97
unità elastica, rossa, extra forte, mobilità max. 5°	vedere tabella unità elastiche	4	10	19	29	60	99

Dime per montaggio/colata, dima da applicare a pressione e sedi per articolazioni (3, 4, 5)



Dime per montaggio/colata, dima da applicare a pressione e sedi per articolazioni

Pos.	Codice articolo per larghezza modulare						Descrizione	Unità
	10 mm	12 mm	14 mm	16 mm	20 mm	24 mm		
3	SF0950-LR1	SF0951-LR1	SF0952-LR1	SF0953-LR1	SH0985-LR1	SF0957-LR1	dima per montaggio/colata, in 2 pz. (2 dime con vite)	set
3a	SC1053-L08	SC1054-L10	SC1055-L12	SC1055-L12	SC1056-L14	SC1056-L16	vite a testa svasata a esagono incassato	pezzo
4	SF0950-LR2	SF0951-LR2	SF0952-LR2	SF0953-LR2	SF0955-5LR2	SF0957-LR2	dima da applicare a pressione	pezzo
5	PE1010-01/LR	PE1011-01/LR	PE1012-LR	PE1013-LR	PE1025-LR	PE1127-LR	sede dell'articolazione	pezzo
	1/Y	2/Z	4/B	5/C	7/C	11/D	dicitura laser	-

➔ Le dime per montaggio/colata sono comprese nella fornitura delle articolazioni modulari.

➔ Per una panoramica dei nostri strumenti, vedere dalla pagina J1 del catalogo.

➔ Le sedi delle articolazioni e le diciture laser corrispondenti sono disponibili anche nella valigetta portastrumenti sulle pagine del catalogo J15 e J16.

Ausilio a pressione per piastra di copertura

Pos.	Codice articolo per larghezza modulare						Descrizione	Unità
	10 mm	12 mm	14 mm	16 mm	20 mm	24 mm		
6	WE5000-SF	WE5001-SF	WE5002-SF	WE5002-SF	WE5007-SF	WE5007-SF	ausilio a pressione per piastra di copertura (vite di pressione e rondella)	set

➔ L'ausilio a pressione per piastra di copertura è compresa nella fornitura delle articolazioni modulari.

Ausilio a pressione per piastra di copertura (6)



Staffe per piede modulari modularità plug + go – a gomito

NEURO SWING-CLASSIC

NEURO SWING



Staffa per piede con rivettatura



Staffa per piede con tecnica di laminazione/prepreg



Staffa per piede con tecnica di imbutitura



Larghezza modulare 24 mm
Staffa per piede con tecnica di laminazione/prepreg



Larghezza modulare 24 mm
Staffa per piede con tecnica di imbutitura



Vista laterale

NEURO SWING 2

NEURO HiSWING

NEURO HiSWING R+

NEURO SWING Carbon

Dimensioni generiche delle staffe per piede modulari modularità plug + go

Dimensione [mm]	Larghezza modulare					
	10 mm	12 mm	14 mm	16 mm	20 mm	24 mm
spessore	2,0	2,0	2,5	3,0	3,0	4,5
larghezza del collo	16,0	19,4	23,2	26,6	30,8	32,5
diametro del foro	6,0	7,0	8,5	9,6	10,5	12,5

A gomito

Descrizione	Gamba/lato gamba	Unità	Codice articolo e dimensioni per larghezza modulare					
			10 mm	12 mm	14 mm	16 mm	20 mm	24 mm
Staffa per piede con rivettatura	sinistra o destra	pezzo	FB5070-LR/ST3	FB5071-LR/ST3	FB5082-LR/ST4	FB5093-LR/ST4	FB5015-LR/ST5	-
lunghezza dal centro foro [mm]			104	112	124	144	164	-
peso [g]			33	43	69	112	143	-
Staffa per piede con tecnica di laminazione/prepreg	sinistra laterale o destra mediale	pezzo	FB5170-L/ST1	FB5171-L/ST1	FB5182-L/ST1	FB5193-L/ST1	FB5115-L/ST1	FB5137-L/TI2
	sinistra mediale o destra laterale		FB5170-R/ST1	FB5171-R/ST1	FB5182-R/ST1	FB5193-R/ST1	FB5115-R/ST1	FB5137-R/TI2
lunghezza dal centro foro [mm]			28	40	54	64	68	71
peso [g]			10	16	32	53	70	78
Staffa per piede con tecnica di imbutitura	sinistra o destra	pezzo	FB5270-LR/ST2	FB5271-LR/ST2	FB5282-LR/ST2	FB5293-LR/ST2	FB5215-LR/ST3	FB5237-LR/TI4
lunghezza dal centro foro [mm]			49	54	61	67	73	74
peso [g]			14	19	34	53	66	72



Staffa per piede con rivettatura



Staffa per piede con tecnica di laminazione/prepreg

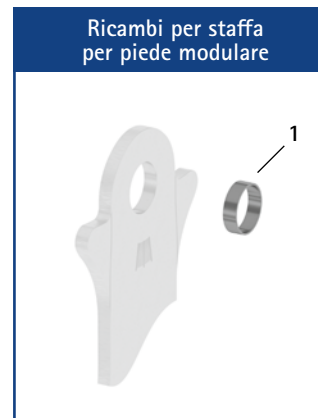


Staffa per piede con tecnica di imbutitura

Dritte							
Descrizione	Unità	Codice articolo e dimensioni per larghezza modulare					
		10 mm	12 mm	14 mm	16 mm	20 mm	24 mm
Staffa per piede con rivettatura	pezzo	FB5070-ST/3	FB5071-ST/3	FB5082-ST/4	FB5093-ST/4	FB5015-ST/5	-
lunghezza dal centro foro [mm]		105	113	125	145	165	-
peso [g]		33	43	69	112	143	-
Staffa per piede con tecnica di laminazione/prepreg	pezzo	FB5170-ST/1	FB5171-ST/1	FB5182-ST/1	FB5193-ST/1	FB5115-ST/1	-
lunghezza dal centro foro [mm]		29	41	55	65	69	-
peso [g]		10	16	32	53	70	-
Staffa per piede con tecnica di imbutitura	pezzo	FB5270-ST/2	FB5271-ST/2	FB5282-ST/2	FB5293-ST/2	FB5215-ST/3	-
lunghezza dal centro foro [mm]		50	55	62	68	74	-
peso [g]		14	19	34	53	66	-

Ricambi per staffa per piede modulare							
Pos.	Codice articolo per larghezza modulare						Descrizione
	10 mm	12 mm	14 mm	16 mm	20 mm	24 mm	
1	BP0706-L020	BR0807-L020	BR1009-L025	BR1110-L030	BR1211-L030	BR1413-L070	boccola scorrevole

→ Tutte le staffe per piede modulari dell'articolazione tibiotarsica modulare NEURO SWING sono fornite con boccola scorrevole integrata.



→ Sul collo, ogni staffa per piede modulare è dotata di linee di riferimento che permettono di leggere l'angolo dell'articolazione.

Informazioni sulla tecnica di lavoro

Staffa per piede con rivettatura:

→ Questa staffa per piede modulare viene unita per rivettatura alla parte del piede.

Staffa per piede con tecnica di laminazione/prepreg:

→ Questa staffa per piede modulare viene laminata nella parte del piede.

Staffa per piede con tecnica di imbutitura:

→ Questa staffa per piede modulare viene inserita in materie plastiche con capacità di deformazione termoplastica. Può anche essere laminata.

Ausilio di serraggio per staffa per piede modulare per la larghezza modulare 24 mm:

→ Mediante l'ausilio di serraggio per staffa per piede modulare la staffa non viene deformata durante la piegatura. L'ausilio di serraggio per staffa per piede modulare è compresa nella fornitura della staffa nella larghezza modulare 24 mm. Informazioni sulle tecniche di lavoro sono disponibili nella sezione "Tutorial online" sul sito Internet di FIOR & GENTZ.