

# NEURO SWING-CLASSIC



	Battuta dorsale	Battuta plantare
Funzione principale	 dinamica	 assente staffa per piede modulare con movimento libero
Possibilità di adattamento	regolabile, forza elastica modificabile mediante sostituzione dell'unità elastica	
Altre funzioni	statica mediante regolazione della vite di limitazione del movimento	

L'articolazione tibiotarsica modulare NEURO SWING-CLASSIC è convertibile nell'articolazione tibiotarsica modulare NEURO CLASSIC con movimento libero mediante la limatura opzionale della staffa per piede modulare e la sostituzione dell'unità funzionale.

La NEURO CLASSIC con modularità plug + go può essere utilizzata come supporto per l'articolazione tibiotarsica modulare NEURO SWING-CLASSIC.

**plug+go**  
MODULARITY

L'articolazione tibiotarsica modulare NEURO SWING-CLASSIC è convertibile nelle articolazioni tibiotarsiche modulari NEURO CLASSIC con modularità plug + go, NEURO VARIO-CLASSIC 2, NEURO VARIO 2, NEURO VARIO-SPRING 2, NEURO VARIO-SWING, NEURO SWING, NEURO SWING 2 e NEURO HiSWING mediante la sostituzione dell'unità funzionale e per NEURO HiSWING mediante il montaggio ulteriore della livella.



NEURO SWING-CLASSIC

NEURO SWING

NEURO SWING 2

NEURO HISWING

NEURO SWING Carbon



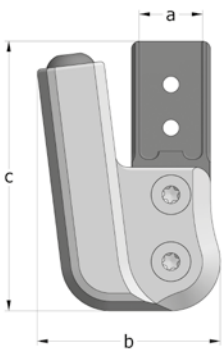
**Dimensioni dell'articolazione [mm]**

Dimensione	Descrizione	Larghezza modulare a				
		10 mm	12 mm	14 mm	16 mm	20 mm
b	larghezza testa articolazione	26	32	39	46	54
c	altezza articolazione	40	50	62,5	68,5	75
	spessore articolazione	10	12	14	17	20

**Pesi dell'articolazione\* [g]**

Materiale	Unità	Larghezza modulare				
		10 mm	12 mm	14 mm	16 mm	20 mm
acciaio	pezzo	25	41	64,5	94	138
titanio	pezzo	-	32	50,5	75	108

\* senza unità elastica



**L'articolazione tibiotarsica modulare NEURO SWING-CLASSIC è fornita con i seguenti articoli:**

- ausilio a pressione per piastra di copertura
- grasso per articolazione ortesica, 3 g
- dima per montaggio/colata

- ➔ Si prega di ordinare unità elastiche, dima da applicare a pressione, staffe per piede modulari e stecche e ancoraggi modulari separatamente.
- ➔ Per le unità elastiche, vedere da pagina C10.7 del catalogo.
- ➔ Per la dima da applicare a pressione, vedere a pagina C10.8 del catalogo.
- ➔ Per le staffe per piede modulari, vedere da pagina C10.9 del catalogo.
- ➔ Per le stecche e gli ancoraggi modulari, vedere da pagina I1 del catalogo.



Diritta  
Fig. 1



A gomito verso l'interno  
Fig. 2



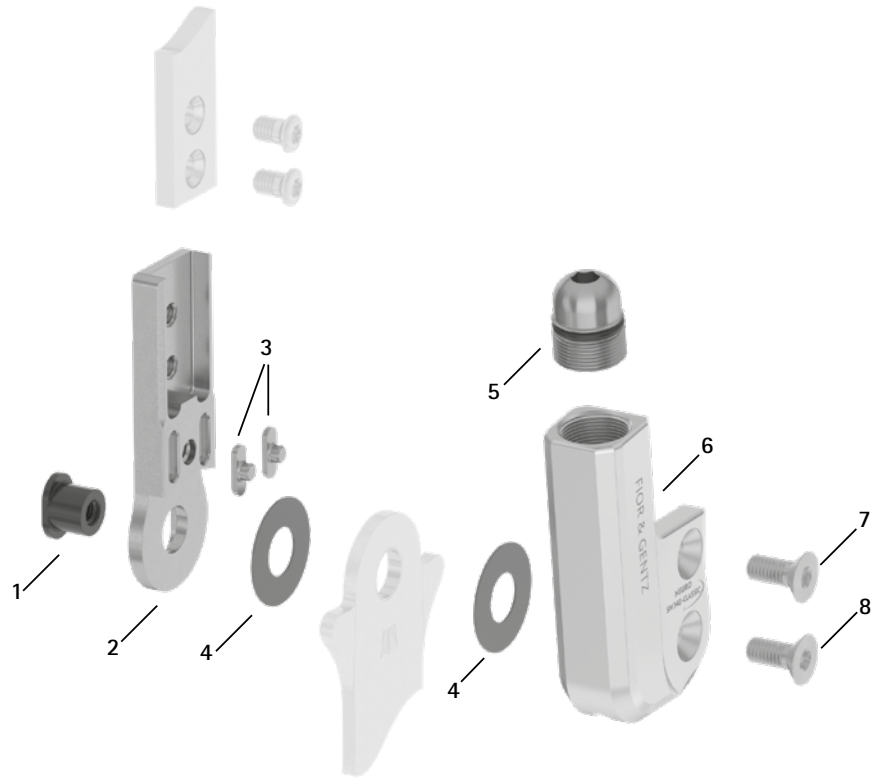
A gomito verso l'esterno  
Fig. 3

Diritta (Fig. 1)							
Materiale	Lato gamba	Unità	Codice articolo per larghezza modulare				
			10 mm	12 mm	14 mm	16 mm	20 mm
acciaio	sinistra laterale o destra mediale	pezzo	SH1200-L/ST	SH1201-L/ST	SH1202-L/ST	SH1203-L/ST	SH1205-L/ST
	sinistra mediale o destra laterale	pezzo	SH1200-R/ST	SH1201-R/ST	SH1202-R/ST	SH1203-R/ST	SH1205-R/ST
titanio	sinistra laterale o destra mediale	pezzo	-	SH1201-L/TI	SH1202-L/TI	SH1203-L/TI	SH1205-L/TI
	sinistra mediale o destra laterale	pezzo	-	SH1201-R/TI	SH1202-R/TI	SH1203-R/TI	SH1205-R/TI

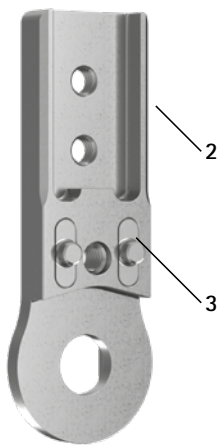
A gomito verso l'interno (Fig. 2)							
Materiale	Lato gamba	Unità	Codice articolo per larghezza modulare				
			10 mm	12 mm	14 mm	16 mm	20 mm
acciaio	sinistra laterale o destra mediale	pezzo	SH1220-L/ST	SH1221-L/ST	SH1222-L/ST	SH1223-L/ST	SH1225-L/ST
	sinistra mediale o destra laterale	pezzo	SH1220-R/ST	SH1221-R/ST	SH1222-R/ST	SH1223-R/ST	SH1225-R/ST
titanio	sinistra laterale o destra mediale	pezzo	-	SH1221-L/TI	SH1222-L/TI	SH1223-L/TI	SH1225-L/TI
	sinistra mediale o destra laterale	pezzo	-	SH1221-R/TI	SH1222-R/TI	SH1223-R/TI	SH1225-R/TI

A gomito verso l'esterno (Fig. 3)							
Materiale	Lato gamba	Unità	Codice articolo per larghezza modulare				
			10 mm	12 mm	14 mm	16 mm	20 mm
acciaio	sinistra laterale o destra mediale	pezzo	SH1240-L/ST	SH1241-L/ST	SH1242-L/ST	SH1243-L/ST	SH1245-L/ST
	sinistra mediale o destra laterale	pezzo	SH1240-R/ST	SH1241-R/ST	SH1242-R/ST	SH1243-R/ST	SH1245-R/ST
titanio	sinistra laterale o destra mediale	pezzo	-	SH1241-L/TI	SH1242-L/TI	SH1243-L/TI	SH1245-L/TI
	sinistra mediale o destra laterale	pezzo	-	SH1241-R/TI	SH1242-R/TI	SH1243-R/TI	SH1245-R/TI

Ricambi



Parte superiore con linguette di aggiustamento (2-3), premontate



Ricambi per unità di avvitatura (5)



Ricambi						
Pos.	Codice articolo per larghezza modulare					Descrizione
	10 mm	12 mm	14 mm	16 mm	20 mm	
1	SB6039-L0580*	SB7049-L0590*	SB8559-L0630*	SB9669-L0760*	SB1069-L0960*	dado testa ovale*
2-3	SF0310-P/ST	SF0311-P/ST	SF0312-P/ST	SF0313-P/ST	SF0315-P/ST	parte superiore con linguette di aggiustamento, diritta, acciaio
2-3	-	SF0311-P/TI	SF0312-P/TI	SF0313-P/TI	SF0315-P/TI	parte superiore con linguette di aggiustamento, diritta, titanio
2-3	SF0330-P/ST	SF0331-P/ST	SF0332-P/ST	SF0333-P/ST	SF0335-P/ST	parte superiore con linguette di aggiustamento, a gomito verso l'interno, acciaio
2-3	-	SF0331-P/TI	SF0332-P/TI	SF0333-P/TI	SF0335-P/TI	parte superiore con linguette di aggiustamento, a gomito verso l'interno, titanio
2-3	SF0330-8P/ST	SF0331-8P/ST	SF0332-8P/ST	SF0333-8P/ST	SF0335-8P/ST	parte superiore con linguette di aggiustamento, a gomito verso l'esterno, acciaio
2-3	-	SF0331-8P/TI	SF0332-8P/TI	SF0333-8P/TI	SF0335-8P/TI	parte superiore con linguette di aggiustamento, a gomito verso l'esterno, titanio
3	SF0390-01	SF0391-01	SF0392-02	SF0393-02	SF0395-02	linguetta di aggiustamento con perno
4	GS1206-**	GS1407-**	GS2009-**	GS2210-**	GS2611-**	dischetto di slittamento**
5	SC9609-L13	SC9611-L14	SC9612-L15	SC9614-L17	SC9618-L17	unità di avvitatura
5a	VE3771-06/11	VE3771-08/15	VE3771-09/15	VE3771-11/15	VE3771-125/15	O-ring per fissare la vite di regolazione della struttura
5b	SC9609-L13/S	SC9611-L14/T	SC9612-L15/T	SC9614-L17/T	SC9618-L17/T	vite di regolazione della struttura
5c	VE3771-03/10	VE3771-04/10	VE3771-04/10	VE3771-04/10	VE3771-07/10	O-ring per fissare la vite di limitazione del movimento
5d	SC9606-L05	SC9607-L06	SC9607-L06	SC9607-L06	SC9611-L06	vite di limitazione del movimento
6	SH0160-2L/AL	SH0161-2L/AL	SH0162-2L/AL	SH0163-2L/AL	SH0155-2L/AL	piastra di copertura, sinistra laterale o destra mediale
6	SH0160-2R/AL	SH0161-2R/AL	SH0162-2R/AL	SH0163-2R/AL	SH0155-2R/AL	piastra di copertura, sinistra mediale o destra laterale
7	SC1403-L08	SC1404-L10	SC1405-L11	SC1405-L12	SC1405-L14	vite a testa svasata con cava esalobata
8	SC1403-L08	SC1404-L10	SC1405-L11	SC1405-L12	SC1406-L14	vite a testa svasata con cava esalobata (vite dell'asse)
5-8	SH1970-L/AL*	SH1971-L/AL*	SH1972-L/AL*	SH1973-L/AL*	SH1975-L/AL*	unità funzionale modularità plug + go, sinistra laterale o destra mediale*
5-8	SH1970-R/AL*	SH1971-R/AL*	SH1972-R/AL*	SH1973-R/AL*	SH1975-R/AL*	unità funzionale modularità plug + go, sinistra mediale o destra laterale*

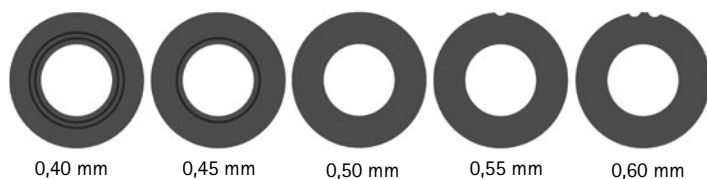
\* Per consentire una conversione nella NEURO CLASSIC con modularità plug + go, occorre oltre all'unità funzionale anche questo dado testa ovale più lungo (vedere Pos. 1).

Set linguette di aggiustamento							
Pos.	Codice articolo per larghezza modulare					Descrizione	Unità
	10 mm	12 mm	14 mm	16 mm	20 mm		
senza fig.	SF0390	SF0391	SF0392	SF0393	SF0395	set linguette di aggiustamento	set

➔ Il set linguette di aggiustamento contiene due linguette di aggiustamento con perno e la dima per montaggio/colata esterna per una pressatura più facile. È possibile ordinare il set se le linguette di aggiustamento devono essere sostituite.

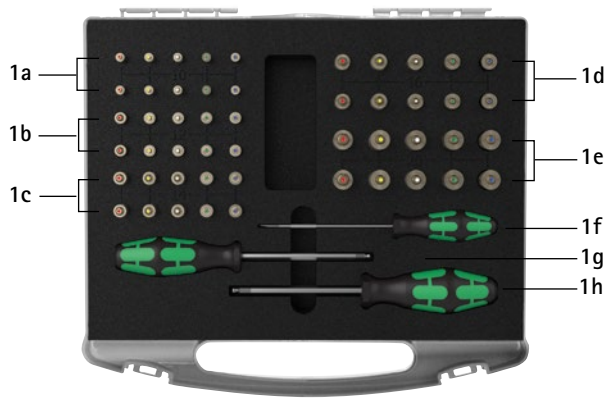
** Dischetti di slittamento					
Codice articolo per larghezza modulare					
10 mm	12 mm	14 mm	16 mm	20 mm	
Ø = 12 mm	Ø = 14 mm	Ø = 20 mm	Ø = 22 mm	Ø = 26 mm	
GS1206-040	GS1407-040	GS2009-040	GS2210-040	GS2611-040	
GS1206-045	GS1407-045	GS2009-045	GS2210-045	GS2611-045	
GS1206-050	GS1407-050	GS2009-050	GS2210-050	GS2611-050	
GS1206-055	GS1407-055	GS2009-055	GS2210-055	GS2611-055	
GS1206-060	GS1407-060	GS2009-060	GS2210-060	GS2611-060	

Le ultime tre cifre del codice articolo rappresentano lo spessore del dischetto di slittamento, ad es. GS1407-040. Lo spessore di questo dischetto è pari a 0,40 mm. I dischetti sono disponibili in cinque spessori differenti. Lo spessore di un dischetto è indicato da contrassegni. Per esempio un dischetto con due scanalature ha uno spessore di 0,40 mm, mentre uno con un incavo è spesso 0,55 mm.



➔ Per le staffe per piede modulari, vedere da pagina C10.9 del catalogo.  
➔ Per le stecche e gli ancoraggi modulari, vedere da pagina I1 del catalogo.

Unità elastiche in valigetta (1)



Ricambi per unità elastiche



Unità elastiche in valigetta

Pos.	Codice articolo	Descrizione
1	SF5800	set di unità elastiche in valigetta con strumenti
senza fig.	SF5800-0	valigetta per unità elastiche da comporre a piacere, con strumenti (senza unità elastiche)
1a	vedere tabella unità elastiche	2 x unità elastiche blu, verdi, bianche, gialle e rosse per NEURO SWING-CLASSIC 10 mm
1b	vedere tabella unità elastiche	2 x unità elastiche blu, verdi, bianche, gialle e rosse per NEURO SWING-CLASSIC 12 mm
1c	vedere tabella unità elastiche	2 x unità elastiche blu, verdi, bianche, gialle e rosse per NEURO SWING-CLASSIC 14 mm
1d	vedere tabella unità elastiche	2 x unità elastiche blu, verdi, bianche, gialle e rosse per NEURO SWING-CLASSIC 16 mm
1e	vedere tabella unità elastiche	2 x unità elastiche blu, verdi, bianche, gialle e rosse per NEURO SWING-CLASSIC 20 mm
1f	WZ5703-3513	1 x cacciavite a taglio 0,6 x 3,5 x 100 mm
1g	WZ5112-4010	1 x cacciavite per esagono incassato, con testa sferica, 4 x 100 mm
1h	WZ5112-5010	1 x cacciavite per esagono incassato, con testa sferica, 5 x 100 mm

Unità elastiche (per un'articolazione tibiotarsica modulare NEURO SWING-CLASSIC occorre una delle seguenti unità elastiche):

Codice articolo per larghezza modulare					Descrizione	Unità
10 mm	12 mm	14 mm	16 mm	20 mm		
SF5800-15/02	SF5801-15/03	SF5802-15/05	SF5803-15/07	SF5805-15/18	unità elastica, blu, normale, mobilità max. 15°	pezzo
SF5800-15/04	SF5801-15/06	SF5802-15/11	SF5803-15/15	SF5805-15/25	unità elastica, verde, intermedia, mobilità max. 15°	pezzo
SF5800-10/06	SF5801-10/12	SF5802-09/16	SF5803-10/21	SF5805-10/40	unità elastica, bianca, forte, mobilità max. 10°	pezzo
SF5800-10/09	SF5801-10/19	SF5802-10/29	SF5803-10/31	SF5805-10/60	unità elastica, gialla, molto forte, mobilità max. 10°	pezzo
SF5800-05/17	SF5801-05/33	SF5802-05/53	SF5803-05/63	SF5805-05/99	unità elastica, rossa, extra forte, mobilità max. 5°	pezzo

Ricambi per unità elastiche

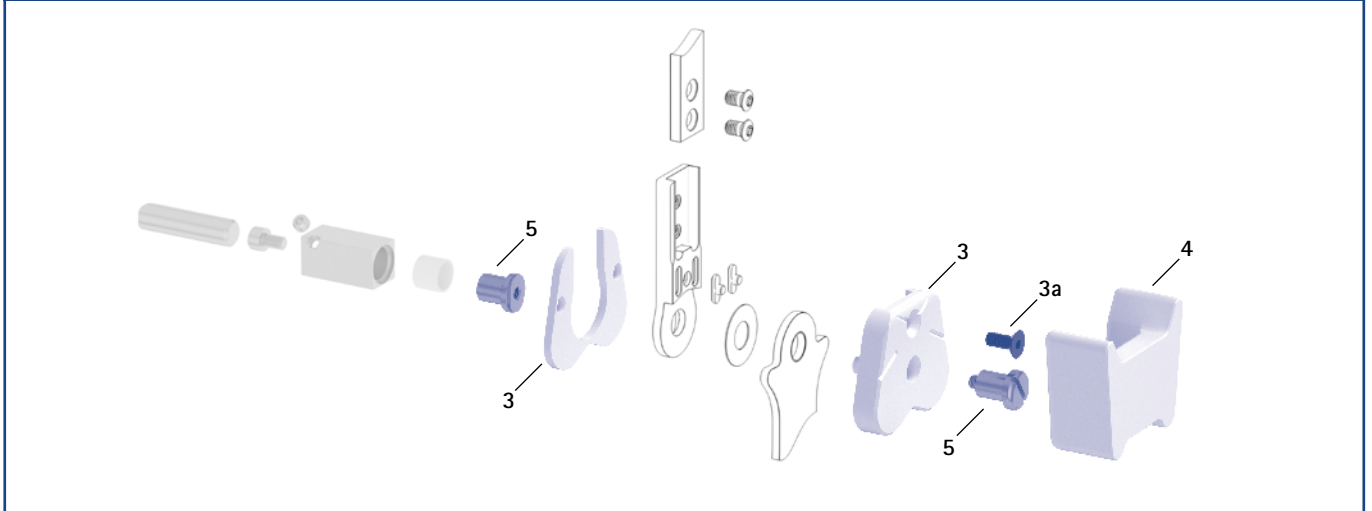
Pos.	Codice articolo per larghezza modulare					Descrizione
	10 mm	12 mm	14 mm	16 mm	20 mm	
2	VE3771-045/10	VE3771-06/10	VE3771-07/10	VE3771-08/10	VE3771-11/10	O-ring per fissare l'unità elastica

Pesi unità elastiche [g]

Unità elastica	Codice articolo	Larghezza modulare				
		10 mm	12 mm	14 mm	16 mm	20 mm
unità elastica, blu, normale, mobilità max. 15°	vedere tabella unità elastiche	3	6	7	11	33
unità elastica, verde, intermedia, mobilità max. 15°	vedere tabella unità elastiche	3	8	14	21	38
unità elastica, bianca, forte, mobilità max. 10°	vedere tabella unità elastiche	3	9	17	26	49
unità elastica, gialla, molto forte, mobilità max. 10°	vedere tabella unità elastiche	4	9	17	30	57
unità elastica, rossa, extra forte, mobilità max. 5°	vedere tabella unità elastiche	4	10	19	29	60



Dime per montaggio/colata, dima da applicare a pressione e sedi per articolazioni (3, 4, 5)



Dime per montaggio/colata, dima da applicare a pressione e sedi per articolazioni

Pos.	Codice articolo per larghezza modulare					Descrizione	Unità
	10 mm	12 mm	14 mm	16 mm	20 mm		
3	SF0950-LR1	SF0951-LR1	SF0952-LR1	SF0953-LR1	SF0955-5LR1	dima per montaggio/colata, in 2 pz. (2 dime con vite)	set
3a	SC1053-L08	SC1054-L10	SC1055-L12	SC1055-L12	SC1055-L12	vite a testa svasata a esagono incassato	pezzo
4	SF0950-LR2	SF0951-LR2	SF0952-LR2	SF0953-LR2	SF0955-5LR2	dima da applicare a pressione	pezzo
5	PE1010-01/LR	PE1011-01/LR	PE1012-LR	PE1013-LR	PE1025-LR	sede per articolazione	pezzo
	1/Y	2/Z	4/B	5/C	7/C	dicitura laser	-

- ➔ Le dime per montaggio/colata sono comprese nella fornitura delle articolazioni modulari.
- ➔ Per una panoramica dei nostri strumenti, vedere dalla pagina J1 del catalogo.
- ➔ Le sedi per articolazioni e le diciture laser corrispondenti sono disponibili anche nella valigetta portastrumenti sulle pagine del catalogo J13 e J14.

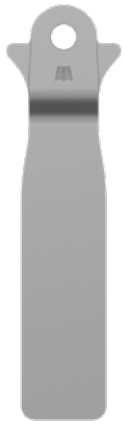
Ausilio a pressione per piastra di copertura

Pos.	Codice articolo per larghezza modulare					Descrizione	Unità
	10 mm	12 mm	14 mm	16 mm	20 mm		
6	WE5000-SF	WE5001-SF	WE5002-SF	WE5002-SF	WE5002-SF	ausilio a pressione per piastra di copertura (vite di pressione e rondella)	set

- ➔ L'ausilio a pressione per piastra di copertura è compresa nella fornitura delle articolazioni modulari.







Staffa per piede con rivettatura



Staffa per piede con tecnica di laminazione/prepreg



Staffa per piede con tecnica di imbutitura



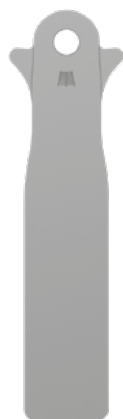
Vista laterale

Dimensioni generiche delle staffe per piede modulari modularità plug + go

Dimensione [mm]	Larghezza modulare				
	10 mm	12 mm	14 mm	16 mm	20 mm
spessore	2,0	2,0	2,5	3,0	3,0
larghezza del collo	16,0	19,4	23,2	26,6	30,8
diametro del foro	6,0	7,0	8,5	9,6	10,5

A gomito

Descrizione	Gamba/lato gamba	Unità	Codice articolo e dimensioni per larghezza modulare				
			10 mm	12 mm	14 mm	16 mm	20 mm
Staffa per piede con rivettatura	sinistra o destra	pezzo	FB5070-LR/ST3	FB5071-LR/ST3	FB5082-LR/ST4	FB5093-LR/ST4	FB5015-LR/ST5
lunghezza dal centro foro [mm]			104	112	124	144	164
peso [g]			33	43	69	112	143
Staffa per piede con tecnica di laminazione/prepreg	sinistra laterale o destra mediale	pezzo	FB5170-L/ST1	FB5171-L/ST1	FB5182-L/ST1	FB5193-L/ST1	FB5115-L/ST1
	sinistra mediale o destra laterale		FB5170-R/ST1	FB5171-R/ST1	FB5182-R/ST1	FB5193-R/ST1	FB5115-R/ST1
lunghezza dal centro foro [mm]			28	40	54	64	68
peso [g]			10	16	32	53	70
Staffa per piede con tecnica di imbutitura	sinistra o destra	pezzo	FB5270-LR/ST2	FB5271-LR/ST2	FB5282-LR/ST2	FB5293-LR/ST2	FB5215-LR/ST3
lunghezza dal centro foro [mm]			49	54	61	67	73
peso [g]			14	19	34	53	66



Staffa per piede con rivettatura



Staffa per piede con tecnica di laminazione/prepreg



Staffa per piede con tecnica di imbutitura

Diritte						
Descrizione	Unità	Codice articolo e dimensioni per larghezza modulare				
		10 mm	12 mm	14 mm	16 mm	20 mm
Staffa per piede con rivettatura	pezzo	FB5070-ST/3	FB5071-ST/3	FB5082-ST/4	FB5093-ST/4	FB5015-ST/5
lunghezza dal centro foro [mm]		105	113	125	145	165
peso [g]		33	43	69	112	143
Staffa per piede con tecnica di laminazione/prepreg	pezzo	FB5170-ST/1	FB5171-ST/1	FB5182-ST/1	FB5193-ST/1	FB5115-ST/1
lunghezza dal centro foro [mm]		29	41	55	65	69
peso [g]		10	16	32	53	70
Staffa per piede con tecnica di imbutitura	pezzo	FB5270-ST/2	FB5271-ST/2	FB5282-ST/2	FB5293-ST/2	FB5215-ST/3
lunghezza dal centro foro [mm]		50	55	62	68	74
peso [g]		14	19	34	53	66

Ricambi per staffe per piede modulari						
Pos.	Codice articolo per larghezza modulare					Descrizione
	10 mm	12 mm	14 mm	16 mm	20 mm	
1	BP0706-L020	BR0807-L020	BR1009-L025	BR1110-L030	BR1211-L030	boccola scorrevole

→ Tutte le staffe per piede modulari dell'articolazione tibiotarsica modulare NEURO SWING-CLASSIC sono fornite con boccola scorrevole integrata.

### Informazioni sulla tecnica di lavoro

Staffa per piede con rivettatura:

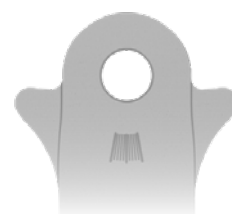
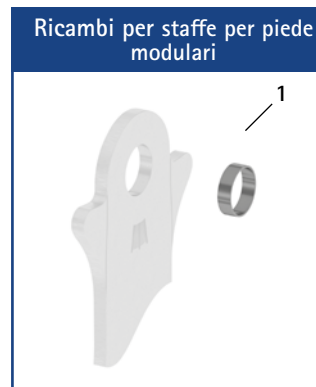
→ Questa staffa per piede modulare viene unita per rivettatura alla parte del piede.

Staffa per piede con tecnica di laminazione/prepreg:

→ Questa staffa per piede modulare viene laminata nella parte del piede.

Staffa per piede con tecnica di imbutitura:

→ Questa staffa per piede modulare viene inserita in materie plastiche con capacità di deformazione termoplastica. Può anche essere laminata.



→ Sul collo, ogni staffa per piede modulare è dotata di linee di riferimento che permettono di leggere l'angolo dell'articolazione.