



NEURO MATIC



Funzione principale	 <p>monocentrica, assicurazione automatica della fase di appoggio con offset posteriore</p> <ul style="list-style-type: none"> - premontata in flessione di 5°
Controllo	<p>blocco e sblocco meccanico tramite l'articolazione tibiotarsica modulare</p>
Tipo di arresto di estensione	 <p>arresto di estensione statico</p>
Possibilità di adattamento	<p>L'angolo di flessione può essere regolato in modo variabile (0°, 10°) mediante la sostituzione della parte superiore dell'articolazione.</p>
Altre funzioni	<p>cambio di modalità tramite leva di comando sulla piastra di copertura</p> <p>funzione base in modalità Auto</p> <ul style="list-style-type: none"> - bloccata nella fase di appoggio, movimento libero nella fase di slancio - La libertà di movimento può essere limitata in modo variabile in direzione di estensione mediante la sostituzione della parte superiore dell'articolazione (fase di slancio). - L'angolo di flessione può essere regolato in modo variabile mediante la sostituzione della parte superiore dell'articolazione (fase di appoggio). <p>funzione alternativa in modalità Lock - blocco meccanico permanente tramite leva di comando</p> <p>funzione alternativa in modalità Free - sblocco meccanico permanente tramite leva di comando</p>

L'articolazione per ginocchio modulare NEURO MATIC è convertibile nell'articolazione per ginocchio modulare NEURO TRONIC mediante la sostituzione della unità funzionale e di altri componenti corrispondenti e nell'articolazione per ginocchio modulare NEURO HITRONIC mediante la sostituzione dell'articolazione modulare.

L'articolazione per ginocchio modulare NEURO VARIO può essere utilizzata come supporto per l'articolazione per ginocchio modulare NEURO MATIC.



Per realizzare un'ortesi con un'articolazione per ginocchio modulare NEURO MATIC occorrono i seguenti componenti:

- ➔ articolazione per ginocchio modulare (pagina F10.4)
- ➔ set di componenti (pagina F10.7)
- ➔ stecche e gli ancoraggi modulari (da pagina I1)



16 mm



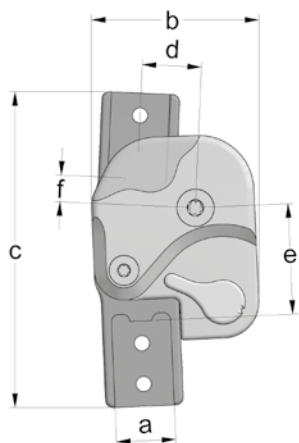
20 mm

Dimensioni dell'articolazione [mm]

Dimensione	Descrizione	Larghezza modulare a	
		16 mm	20 mm
b	larghezza testa articolazione	45	56
c	altezza articolazione	85	95
d	offset posteriore	16	20
e	distanza punto di rotazione - elemento modulare inferiore	30	32
f	distanza punto di rotazione - elemento modulare superiore	7	8
	spessore articolazione	15	15

Pesi dell'articolazione [g]

Materiale	Unità	Larghezza modulare	
		16 mm	20 mm
titanio	pezzo	108	158



L'articolazione per ginocchio modulare NEURO MATIC è fornita con i seguenti articoli:

grasso per articolazione ortesica, 3 g

dima per montaggio/colata

- ➔ Si prega di ordinare il set di componenti, il set dima per colata, la dima per colata per l'unità di comando e le stecche/ancoraggi modulari separatamente.
- ➔ Per il set di componenti e il set dima per colata, vedere a pagina F10.7 del catalogo.
- ➔ Per la dima per colata per l'unità di comando, vedere a pagina F10.9 del catalogo.
- ➔ Per le stecche e gli ancoraggi modulari, vedere da pagina I1 del catalogo.

Nota: per realizzare un'ortesi KAFO con l'articolazione per ginocchio modulare NEURO MATIC è necessario un set di componenti adatto al tipo di ortesi e una vite adattatrice idonea per l'articolazione tibiotarsica modulare.



Diritta
Fig. 1



A gomito in basso, verso l'interno
Fig. 2



A gomito in basso, verso l'esterno
Fig. 3

Diritta (Fig. 1)

Materiale	Lato gamba	Unità	Codice articolo per larghezza modulare	
			16 mm	20 mm
titanio	sinistra laterale o destra mediale	pezzo	SK3353-L/TI	SK3355-L/TI
	sinistra mediale o destra laterale	pezzo	SK3353-R/TI	SK3355-R/TI

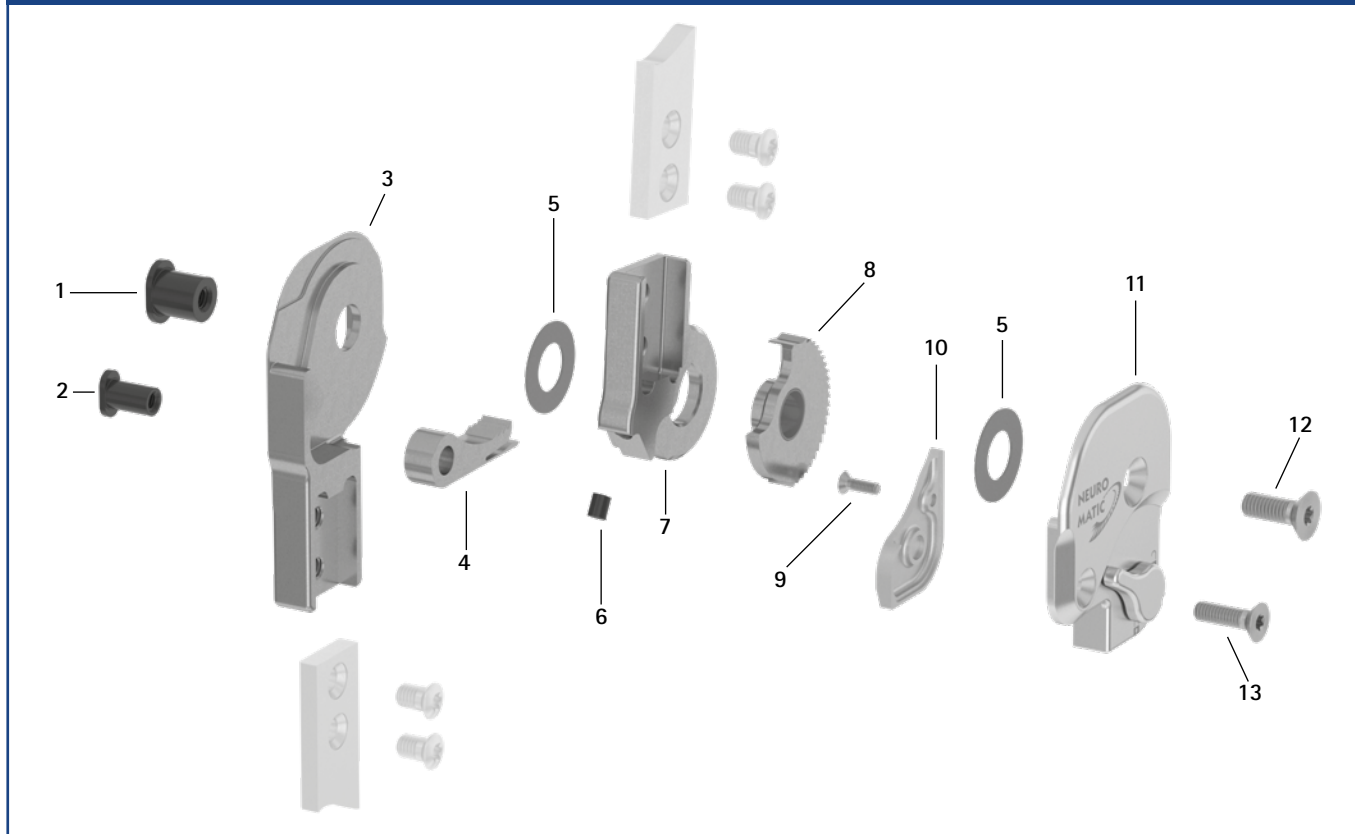
A gomito in basso, verso l'interno (Fig. 2)

Materiale	Lato gamba	Unità	Codice articolo per larghezza modulare	
			16 mm	20 mm
titanio	sinistra laterale o destra mediale	pezzo	SK3373-L/TI	SK3375-L/TI
	sinistra mediale o destra laterale	pezzo	SK3373-R/TI	SK3375-R/TI

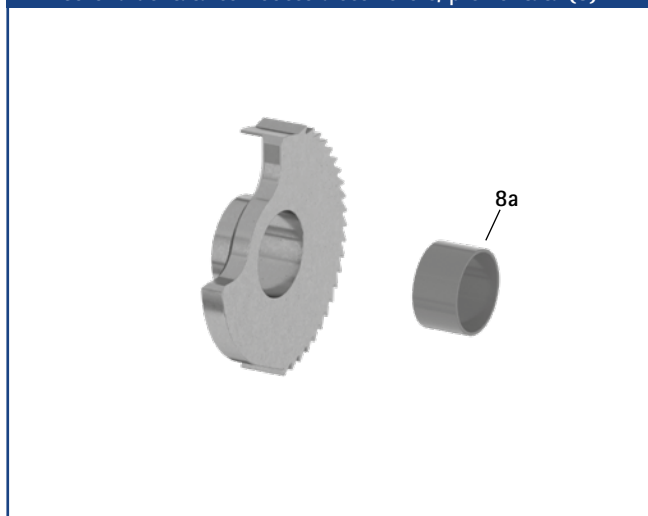
A gomito in basso, verso l'esterno (Fig. 3)

Materiale	Lato gamba	Unità	Codice articolo per larghezza modulare	
			16 mm	20 mm
titanio	sinistra laterale o destra mediale	pezzo	SK3343-L/TI	SK3345-L/TI
	sinistra mediale o destra laterale	pezzo	SK3343-R/TI	SK3345-R/TI

Ricambi



Corona dentata con boccola scorrevole, premontata (8)

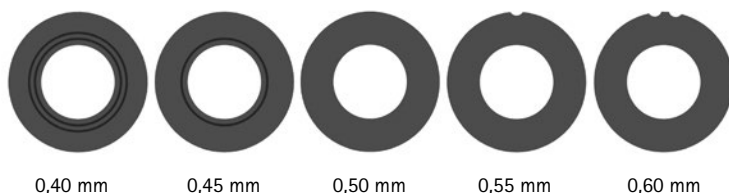


Posizione	Codice articolo per larghezza modulare		Descrizione
	16 mm	20 mm	
1	SB9669-L0990	SB1069-L1000	dado testa ovale (asse dell'articolazione)
2	SB6049-L0990	SB8559-L1000	dado testa ovale (nottolino di arresto)
3	SK0313-L/TI	SK0315-L/TI	parte inferiore, sinistra laterale o destra mediale, diritta, titanio
3	SK0313-R/TI	SK0315-R/TI	parte inferiore, sinistra mediale o destra laterale, diritta, titanio
3	SK0333-L/TI	SK0335-L/TI	parte inferiore, sinistra laterale o destra mediale, a gomito verso l'interno, titanio
3	SK0333-R/TI	SK0335-R/TI	parte inferiore, sinistra mediale o destra laterale, a gomito verso l'interno, titanio
3	SK0333-8L/TI	SK0335-8L/TI	parte inferiore, sinistra laterale o destra mediale, a gomito verso l'esterno, titanio
3	SK0333-8R/TI	SK0335-8R/TI	parte inferiore, sinistra mediale o destra laterale, a gomito verso l'esterno, titanio
4	SK0373	SK0375-2	nottolino di arresto
5	GS1910-*	GS2411-*	dischetto di slittamento*
6	PN1000-L06	PN1000-L06	ammortizzatore dell'arresto di estensione
7	SK0303-2L/TI	SK0305-2L/TI	parte superiore 5°, sinistra laterale o destra mediale, diritta, titanio
7	SK0303-2R/TI	SK0305-2R/TI	parte superiore 5°, sinistra mediale o destra laterale, diritta, titanio
8	SK0363-2L	SK0365-2L	corona dentata con boccola scorrevole, sinistra laterale o destra mediale, titanio
8	SK0363-2R	SK0365-2R	corona dentata con boccola scorrevole, sinistra mediale o destra laterale, titanio
8a	BP1110-L059	BP1211-L059	boccola scorrevole
9	SC1403-L08/1	SC1403-L08/1	vite a testa svasata con cava esalobata
10	SK0353-4L/AL	SK0355-4L/AL	piastra di copertura piccola, sinistra laterale o destra mediale, alluminio
10	SK0353-4R/AL	SK0355-4R/AL	piastra di copertura piccola, sinistra mediale o destra laterale, alluminio
11	SK3393-L	SK3395-L	piastra di copertura con leva di comando, sinistra laterale o destra mediale
11	SK3393-R	SK3395-R	piastra di copertura con leva di comando, sinistra mediale o destra laterale
12	SC1405-L14	SC1406-L14	vite a testa svasata con cava esalobata (vite dell'asse)
13	SC1404-L14	SC1405-L14	vite a testa svasata con cava esalobata
9-13	SK3383-L	SK3385-L	unità funzionale, sinistra laterale o destra mediale
9-13	SK3383-R	SK3385-R	unità funzionale, sinistra mediale o destra laterale

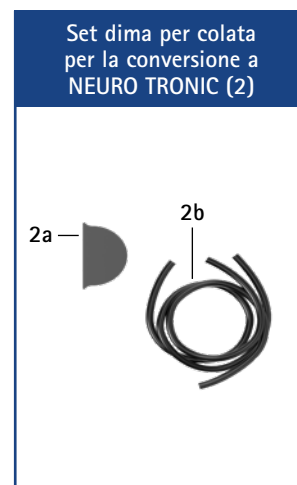
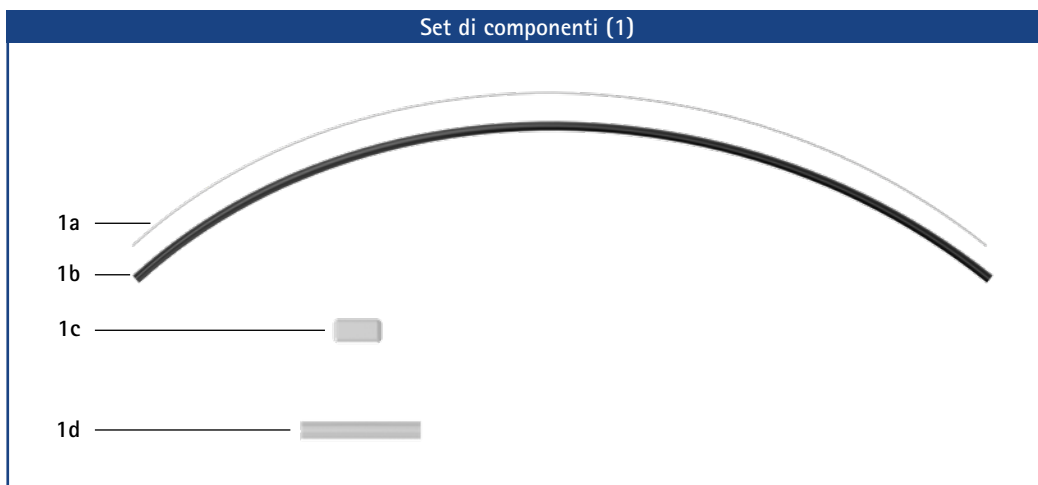
* Dischetti di slittamento

Codice articolo per larghezza modulare	
16 mm	20 mm
Ø = 19 mm	Ø = 24 mm
GS1910-040	GS2411-040
GS1910-045	GS2411-045
GS1910-050	GS2411-050
GS1910-055	GS2411-055
GS1910-060	GS2411-060

Le ultime tre cifre del codice articolo rappresentano lo spessore del dischetto di slittamento, ad es. GS1910-**040**. Lo spessore di questo dischetto è pari a 0,40 mm. I dischetti sono disponibili in cinque spessori differenti. Lo spessore di un dischetto è indicato da contrassegni. Per esempio un dischetto con due scanalature ha uno spessore di 0,40 mm, mentre uno con un incavo è spesso 0,55 mm.

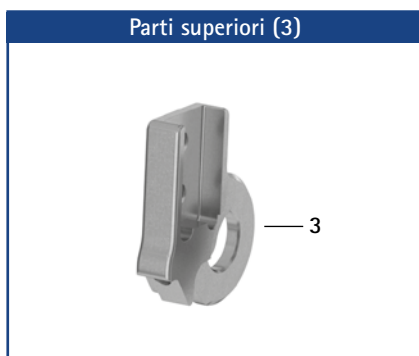


➔ Per le stecche e gli ancoraggi modulari, vedere da pagina 11 del catalogo.



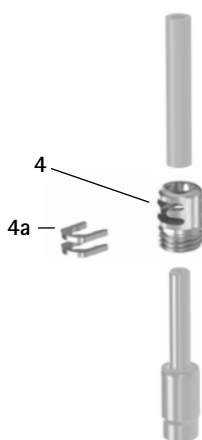
Set di componenti						
Posizione	Codice articolo	Descrizione	Unità	Quantità		
				unilaterale	bilaterale	
1	SK3300-LR	set di componenti, unilaterale	set	1	-	
1	SK3300	set di componenti, bilaterale	set	-	1	
1a	RM0500-ST008	cavo, acciaio, lungh. 500 mm	pezzo	2	4	
1b	ZS0104-L500	guaina per cavo flessibile con tubo interno, lungh. 500 mm	pezzo	1	2	
1c	SK0935-06	dima per colata per passacavo	pezzo	1	2	
1d	SK0935-05	canale in plastica per cavo flessibile	pezzo	1	2	
senza fig.	OB1000-XL	sacchetto di stoffa per ortesi con logo	pezzo	1	1	

Set dima per colata per la conversione a NEURO TRONIC						
Posizione	Codice articolo	Descrizione	Unità	Quantità		
				unilaterale	bilaterale	
2	SK3850-1	set dima per colata, unilaterale	set	1	-	
2	SK3850-2	set dima per colata, bilaterale	set	-	1	
2a	ET0971-1	dima per colata per la compensazione della lunghezza dei cavi, 4 mm	pezzo	1	2	
2b	SK0935-11	dima per colata per cavo del magnete di sollevamento, 250 mm	pezzo	1	1	
2b	SK0935-12	dima per colata per cavo del magnete di sollevamento, 170 mm	pezzo	-	1	
2b	SK0935-13	dima per colata per cavo del magnete di sollevamento, 85 mm	pezzo	-	1	

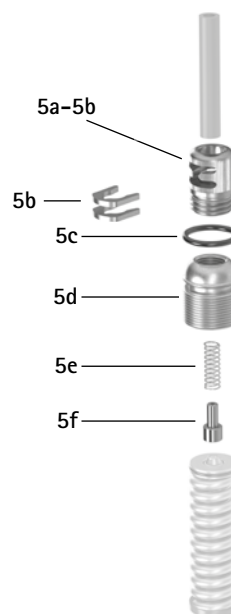


Parti superiori				
Posizione	Codice articolo per larghezza modulare		Descrizione	
	16 mm	20 mm		
3	SK0303-L/TI	SK0305-L/TI	parte superiore 0°, sinistra laterale o destra mediale, diritta, titanio	
3	SK0303-R/TI	SK0305-R/TI	parte superiore 0°, sinistra mediale o destra laterale, diritta, titanio	
3	SK0303-4L/TI	SK0305-4L/TI	parte superiore 10°, sinistra laterale o destra mediale, diritta, titanio	
3	SK0303-4R/TI	SK0305-4R/TI	parte superiore 10°, sinistra mediale o destra laterale, diritta, titanio	

Vite adattatrice NEURO VARIO-SPRING, NEURO VARIO-SPRING 2 e NEURO CLASSIC-SPRING (4)



Unità adattatrice per NEURO VARIO-SWING, NEURO CLASSIC-SWING, NEURO SWING e NEURO SWING 2 (5)



Vite adattatrice per NEURO VARIO-SPRING

Posizione	Codice articolo per larghezza modulare			Descrizione
	14 mm	16 mm	20 mm	
4	SC3018-L12	SC3009-L12	SC3010-L13	vite adattatrice con 2 rosette di sicurezza
4a	SK0395-01	SK0395-01	SK0395-01	rosetta di sicurezza

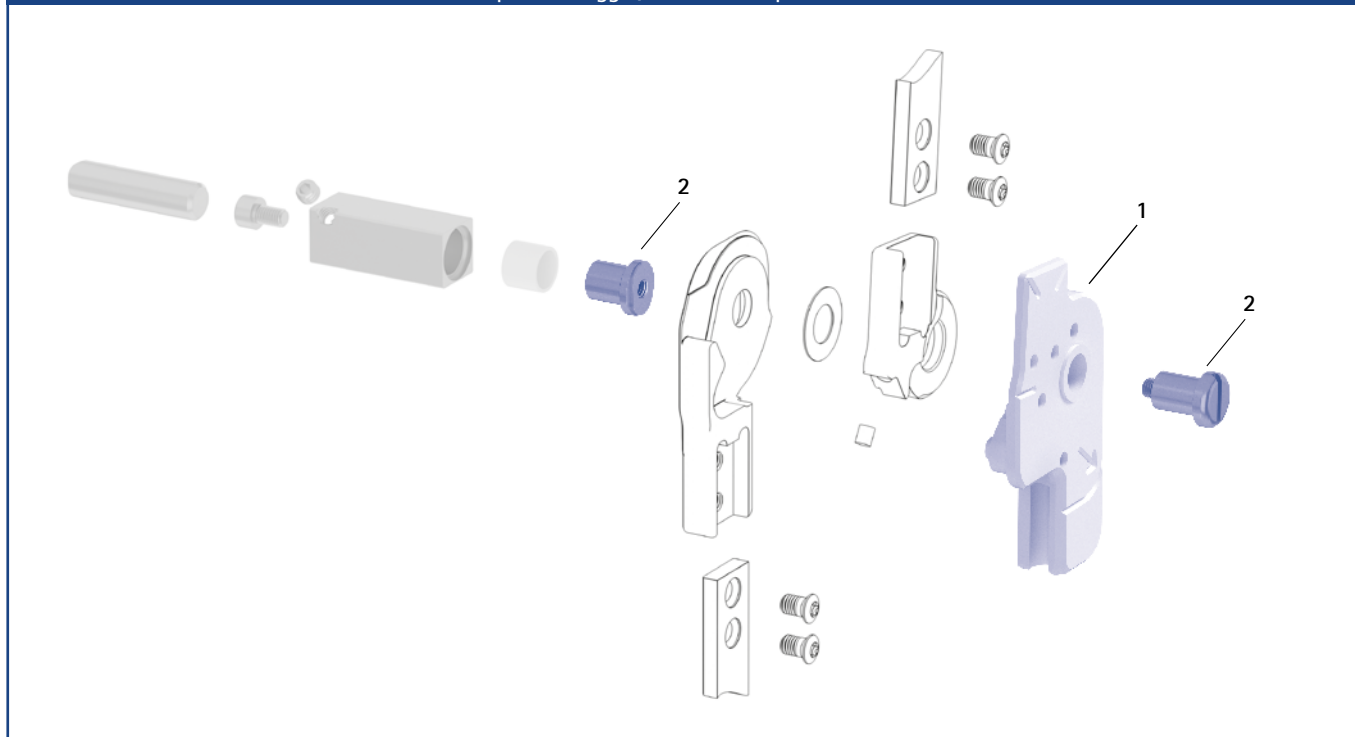
Vite adattatrice per NEURO VARIO-SPRING 2 e NEURO CLASSIC-SPRING

Posizione	Codice articolo per larghezza modulare					Descrizione
	10 mm	12 mm	14 mm	16 mm	20 mm	
4	SC3007-L15	SC3008-L15	SC3009-L17	SC3011-L17	SC3011-L17	vite adattatrice con 2 rosette di sicurezza
4a	SK0395-01	SK0395-01	SK0395-01	SK0395-01	SK0395-01	rosetta di sicurezza

Unità adattatrice per NEURO VARIO-SWING, NEURO CLASSIC-SWING, NEURO SWING e NEURO SWING 2

Posizione	Codice articolo per larghezza modulare			Descrizione
	14 mm	16 mm	20 mm	
5	SC3012-L15	SC3014-L16	SC3018-L18	unità adattatrice
5a-5b	SC3208-L15	SC3208-L15	SC3208-L15	vite adattatrice con 2 rosette di sicurezza
5b	SK0395-01	SK0395-01	SK0395-01	rosetta di sicurezza
5c	VE3771-09/15	VE3771-11/15	VE3771-125/15	O-ring per fissare la vite di regolazione della struttura
5d	SC3012-L15/0	SC3014-L16/0	SC3018-L18/0	vite di regolazione della struttura
5e	FE1415-01	FE1415-01	FE1415-01	molla a compressione
5f	SF0593-1/0	SF0593-1/0	SF0593-1/0	bullone

Dime per montaggio/colata e sedi per articolazioni



Dime per montaggio/colata e sedi per articolazioni

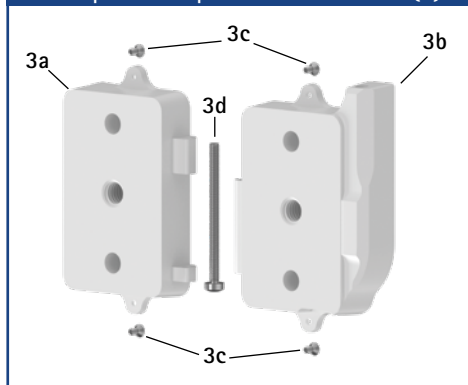
Posizione	Codice articolo per larghezza modulare		Descrizione	Unità
	16 mm	20 mm		
1	SK0933-L	SK0935-L	dima per montaggio/colata, sinistra laterale o destra mediale	pezzo
1	SK0933-R	SK0935-R	dima per montaggio/colata, sinistra mediale o destra laterale	pezzo
2	PE1015-LR	PE1025-LR	sede per articolazione	pezzo
	6/C	7/C	dicitura laser	-

➔ Le dime per montaggio/colata sono comprese nella fornitura delle articolazioni modulari.

➔ Per una panoramica dei nostri strumenti, vedere dalla pagina J1 del catalogo.

➔ Le sedi per articolazioni e le diciture laser corrispondenti sono disponibili anche nella valigetta portastrumenti sulle pagine del catalogo J13 e J14.

Dima per colata per unità di comando (3)



Dima per colata per unità di comando*

Pos.	Codice articolo	Descrizione	Unità
3	ET0935	dima per colata per unità di comando, in 2 pz.	set
3a	ET0935-1	dima per colata per unità di comando, lato batteria	pezzo
3b	ET0935-2	dima per colata per unità di comando, lato cavo	pezzo
3c	SC1302-L04	vite svasata a croce H, 4 pezzi	pezzo
3d	SC0403-L40	vite svasata con calotta e cava esalobata	pezzo

* Questa dima per colata è necessaria in caso di conversione a NEURO TRONIC.

