

Funzione principale



funzione di blocco
monocentrica, blocco con offset posteriore

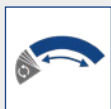
- sblocco tramite la leva di bloccaggio/tiracavo
- sblocco permanente tramite la leva di bloccaggio/tiracavo e il perno di fissaggio
- blocco in estensione di 5°

Funzione per articolazioni modulari con blocco movimento



parte inferiore limabile dell'articolazione

Tipo di arresto di estensione



arresto di estensione statico, intercambiabile

Possibilità di adattamento

L'angolo di flessione può essere regolato in modo variabile (0°, 10°, 20°, 30°) mediante la sostituzione dell'arresto di estensione e la limatura della parte inferiore dell'articolazione.

L'articolazione per ginocchio modulare NEURO VARIO può essere utilizzata come supporto per l'articolazione per ginocchio modulare NEURO LOCK MAX.



NEURO LOCK

NEURO LOCK MAX

NEURO FLEX MAX
Funzione di blocco

NEURO FLEX MAX
Funzione di blocco con denti di arresto

NEURO LOCK Carbon



12 mm

14 mm

16 mm

20 mm

Dimensioni dell'articolazione [mm]

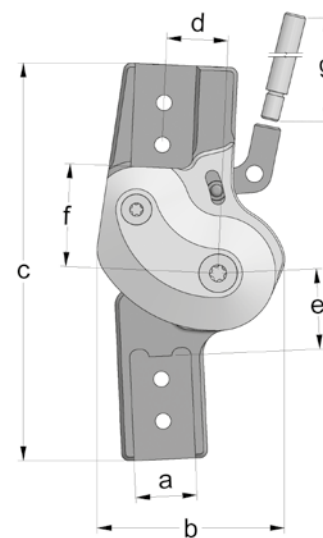
| Dimensione | Descrizione | Larghezza modulare a | | | |
|------------|---|----------------------|-------|-------|-------|
| | | 12 mm | 14 mm | 16 mm | 20 mm |
| b | larghezza testa articolazione | 37 | 42,5 | 49 | 59 |
| c | altezza articolazione | 76 | 90 | 104 | 119 |
| d | offset posteriore* | 12 | 14 | 16 | 20 |
| e | distanza punto di rotazione - elemento modulare inferiore | 15 | 17,5 | 21 | 23,5 |
| f | distanza punto di rotazione - elemento modulare superiore | 21 | 24 | 27 | 33 |
| g | lunghezza della leva | 200 | 200 | 200 | 200 |
| | spessore articolazione | 13 | 14 | 16 | 17,5 |

* importante per la funzione di sblocco permanente

Pesi dell'articolazione [g]**

| Materiale | Unità | Larghezza modulare | | | |
|-----------|-------|--------------------|-------|-------|-------|
| | | 12 mm | 14 mm | 16 mm | 20 mm |
| titanio | pezzo | 63 | 95 | 143 | 238 |

** senza prolunga della leva



L'articolazione per ginocchio modulare NEURO LOCK MAX è fornita con i seguenti articoli:

- vite con calotta per sostituire gli arresti di estensione
- grasso per articolazione ortesica, 3 g
- dima per montaggio/colata
- prolunga della leva
- tubo di collegamento per prolunga della leva***

*** solo con articolazioni modulari per sinistra laterale o destra mediale

- ➔ Si prega di ordinare le stecche e gli ancoraggi modulari separatamente.
- ➔ Per i tiracavo, vedere da pagina G20.7 del catalogo.
- ➔ Per le stecche e gli ancoraggi modulari, vedere da pagina J1 del catalogo.



Diritta
Fig. 1



A gomito in basso, verso l'interno
Fig. 2

| Diritta (Fig. 1) | | | | | | |
|------------------|------------------------------------|-------|--|-------------|-------------|-------------|
| Materiale | Lato gamba | Unità | Codice articolo per larghezza modulare | | | |
| | | | 12 mm | 14 mm | 16 mm | 20 mm |
| titanio | sinistra laterale o destra mediale | pezzo | SK8301-L/TI | SK8302-L/TI | SK8303-L/TI | SK8305-L/TI |
| | sinistra mediale o destra laterale | pezzo | SK8301-R/TI | SK8302-R/TI | SK8303-R/TI | SK8305-R/TI |

| A gomito in basso, verso l'interno (Fig. 2) | | | | | | |
|---|------------------------------------|-------|--|-------------|-------------|-------------|
| Materiale | Lato gamba | Unità | Codice articolo per larghezza modulare | | | |
| | | | 12 mm | 14 mm | 16 mm | 20 mm |
| titanio | sinistra laterale o destra mediale | pezzo | SK8321-L/TI | SK8322-L/TI | SK8323-L/TI | SK8325-L/TI |
| | sinistra mediale o destra laterale | pezzo | SK8321-R/TI | SK8322-R/TI | SK8323-R/TI | SK8325-R/TI |

NEURO LOCK

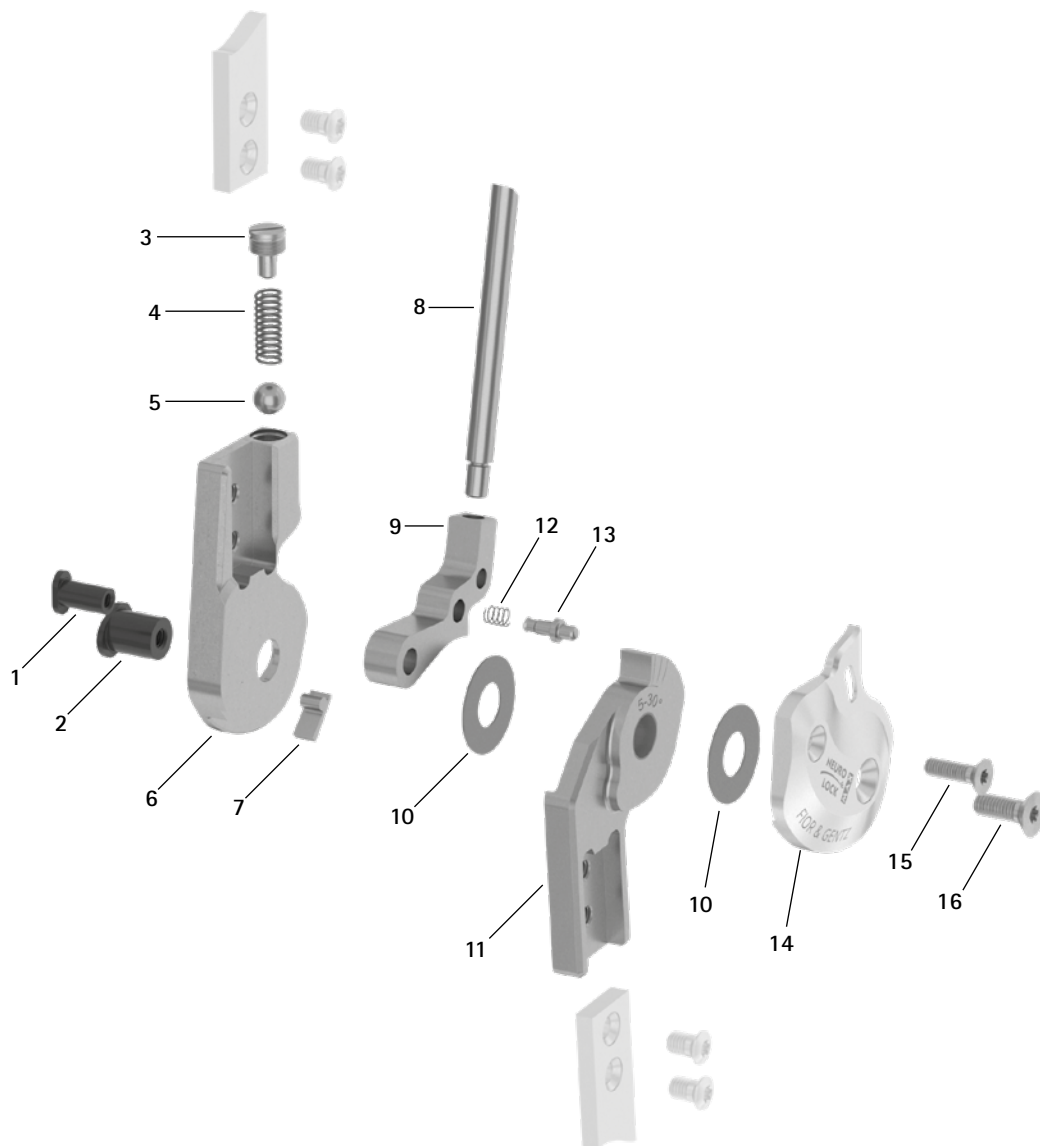
NEURO LOCK MAX

NEURO FLEX MAX
Funzione di blocco

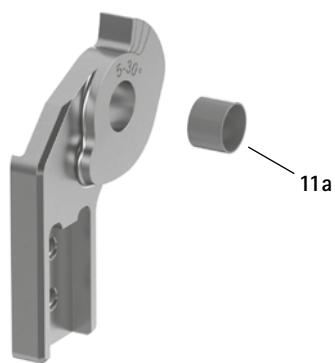
NEURO FLEX MAX
Funzione di blocco con denti di arresto

NEURO LOCK Carbon

Ricambi



Parte inferiore con boccola scorrevole, premontata (11)



| Posizione | Codice articolo per larghezza modulare | | | | Descrizione |
|------------|--|--------------|--------------|--------------|--|
| | 12 mm | 14 mm | 16 mm | 20 mm | |
| 1 | SB6049-L0850 | SB6049-L0950 | SB6049-L1130 | SB8559-L1290 | dado testa ovale (nottolino di arresto) |
| 2 | SB7049-L0850 | SB8559-L0950 | SB9669-L1130 | SB1069-L1290 | dado testa ovale (asse dell'articolazione) |
| 3 | SC2106-L04 | SC2107-L04 | SC9608-L11 | SC9609-L04/1 | vite di pressione |
| 4 | FE1414-01 | FE1520-01 | FE1527-01 | FE2726-01 | molla a compressione |
| 5 | KU1005-ST | KU1006-ST | KU1007-ST | KU1008-ST | sfera |
| 6 | SK0701-2L/TI | SK0702-2L/TI | SK0703-2L/TI | SK0705-2L/TI | parte superiore, sinistra laterale o destra mediale, diritta, titanio |
| 6 | SK0701-2R/TI | SK0702-2R/TI | SK0703-2R/TI | SK0705-2R/TI | parte superiore, sinistra mediale o destra laterale, diritta, titanio |
| 7 | SK9801-E005 | SK9802-E005 | SK9803-E005 | SK9805-E005 | arresto di estensione 5° |
| 8 | SK0492-ST | SK0492-ST | SK0495-ST | SK0495-ST | prolunga della leva |
| 9 | SK0771-* | SK0772-* | SK0773-* | SK0775-* | nottolino di arresto* |
| 10 | GS1807-** | GS2009-** | GS2210-** | GS2411-** | dischetto di slittamento** |
| 11 | SK0811-2L/TI | SK0812-2L/TI | SK0813-2L/TI | SK0815-2L/TI | parte inferiore 5° con boccola scorrevole, 5°-30°, sinistra laterale o destra mediale, diritta, titanio |
| 11 | SK0811-2R/TI | SK0812-2R/TI | SK0813-2R/TI | SK0815-2R/TI | parte inferiore 5° con boccola scorrevole, 5°-30°, sinistra mediale o destra laterale, diritta, titanio |
| 11 | SK0831-2L/TI | SK0832-2L/TI | SK0833-2L/TI | SK0835-2L/TI | parte inferiore 5° con boccola scorrevole, 5°-30°, sinistra laterale o destra mediale, a gomito verso l'interno, titanio |
| 11 | SK0831-2R/TI | SK0832-2R/TI | SK0833-2R/TI | SK0835-2R/TI | parte inferiore 5° con boccola scorrevole, 5°-30°, sinistra mediale o destra laterale, a gomito verso l'interno, titanio |
| 11a | BP0807-L056 | BP1009-L065 | BP1110-L078 | BP1211-L090 | boccola scorrevole |
| 12 | FE1407-01 | FE1411-02 | FE1411-02 | FE1411-02 | molla a compressione |
| 13 | SK0771-20 | SK0772-20 | SK0773-20 | SK0775-20 | perno di fissaggio per regolare la funzione di sblocco permanente |
| 14 | SK0861-2L/AL | SK0862-2L/AL | SK0863-2L/AL | SK0865-2L/AL | piastra di copertura, sinistra laterale o destra mediale, alluminio |
| 14 | SK0861-2R/AL | SK0862-2R/AL | SK0863-2R/AL | SK0865-2R/AL | piastra di copertura, sinistra mediale o destra laterale, alluminio |
| 15 | SC1404-L12 | SC1404-L12 | SC1404-L14 | SC1405-L14 | vite a testa svasata con cava esalobata |
| 16 | SC1404-L12 | SC1405-L12 | SC1405-L14 | SC1406-L14 | vite a testa svasata con cava esalobata (vite dell'asse) |
| senza fig. | SK0492-VS | SK0492-VS | SK0493-VS | SK0493-VS | tubo di collegamento per prolunga della leva |
| senza fig. | SC0403-L08 | SC0403-L08 | SC0403-L10 | SC0403-L10 | vite con calotta per sostituire gli arresti di estensione |

| *Nottolini di arresto | | | | |
|--|--------------|--------------|--------------|--|
| Codice articolo per larghezza modulare | | | | |
| 12 mm | 14 mm | 16 mm | 20 mm | |
| SK0771-L/025 | - | - | SK0775-L/025 | |
| SK0771-L/038 | SK0772-L/038 | SK0773-L/038 | SK0775-L/038 | |
| SK0771-L/044 | - | SK0773-L/044 | SK0775-L/044 | |
| SK0771-L/050 | SK0772-L/050 | SK0773-L/050 | SK0775-L/050 | |
| - | SK0772-L/056 | SK0773-L/056 | SK0775-L/056 | |
| SK0771-L/063 | SK0772-L/063 | SK0773-L/063 | SK0775-L/063 | |
| - | SK0772-L/069 | SK0773-L/069 | - | |
| - | SK0772-L/075 | SK0773-L/075 | SK0775-L/075 | |
| - | SK0772-L/088 | SK0773-L/088 | SK0775-L/088 | |
| - | SK0772-L/100 | SK0773-L/100 | - | |

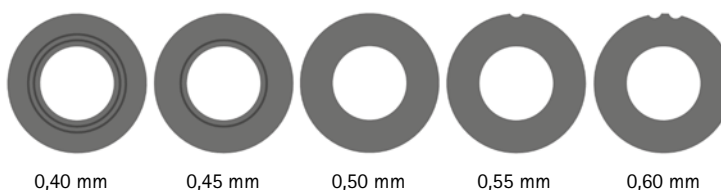
Il nottolino di arresto è codificato nelle ultime cifre del codice articolo. Maggiore è il numero, più lungo è il nottolino di arresto. Da tenere presente quando si effettuano degli ordini: se durante l'utilizzo si riscontra del gioco, scegliere il nottolino di arresto della lunghezza successiva.



Se anziché i nottolini di arresto rappresentati qui per sinistra laterale o destra mediale è necessario un nottolino di arresto per destra laterale o sinistra mediale, sostituire la L nel codice articolo con la lettera R. *Esempio:* SK0775-R/025.

| ** Dischetti di slittamento | | | | |
|--|------------|------------|------------|--|
| Codice articolo per larghezza modulare | | | | |
| 12 mm | 14 mm | 16 mm | 20 mm | |
| Ø = 18 mm | Ø = 20 mm | Ø = 22 mm | Ø = 24 mm | |
| GS1807-040 | GS2009-040 | GS2210-040 | GS2411-040 | |
| GS1807-045 | GS2009-045 | GS2210-045 | GS2411-045 | |
| GS1807-050 | GS2009-050 | GS2210-050 | GS2411-050 | |
| GS1807-055 | GS2009-055 | GS2210-055 | GS2411-055 | |
| GS1807-060 | GS2009-060 | GS2210-060 | GS2411-060 | |

Le ultime tre cifre del codice articolo rappresentano lo spessore del dischetto di slittamento, ad es. GS1807-040. Lo spessore di questo dischetto è pari a 0,40 mm. I dischetti sono disponibili in cinque spessori differenti. Lo spessore di un dischetto è indicato da contrassegni. Per esempio un dischetto con due scanalature ha uno spessore di 0,40 mm, mentre uno con un incavo è spesso 0,55 mm.

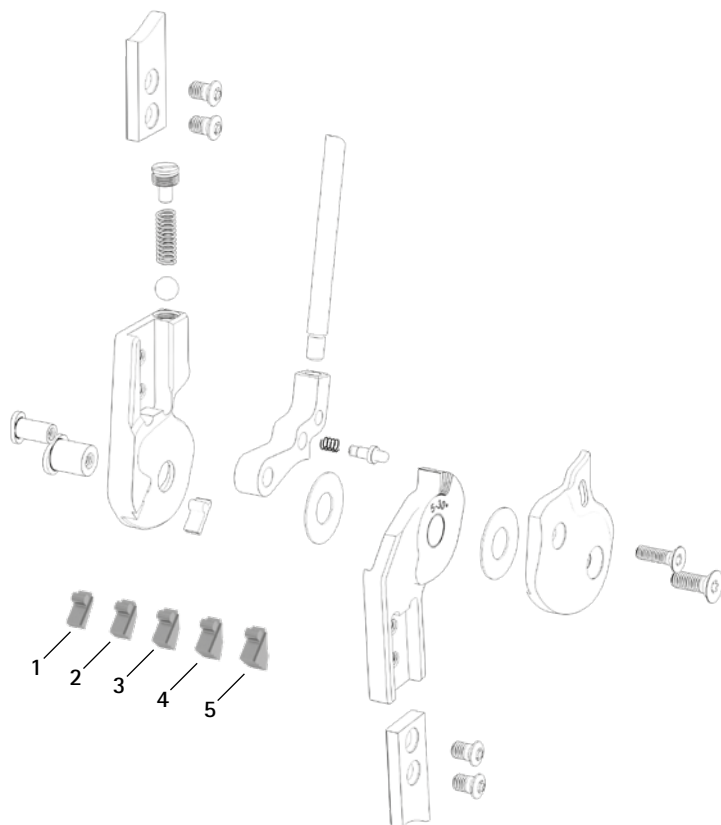


➔ Per le stecche e gli ancoraggi modulari, vedere da pagina J1 del catalogo.

NEURO LOCK

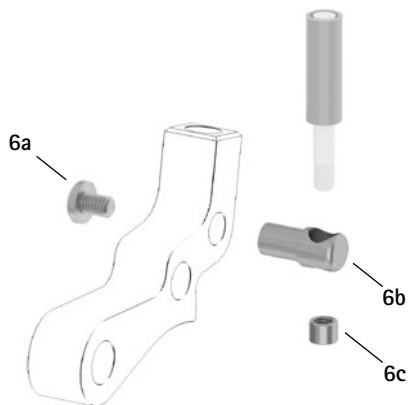
NEURO LOCK MAX

Arresti di estensione

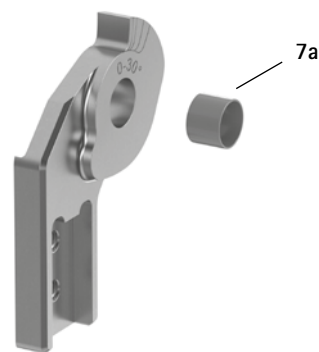


NEURO FLEX MAX
Funzione di blocco

Adattatore per tiracavo (6)

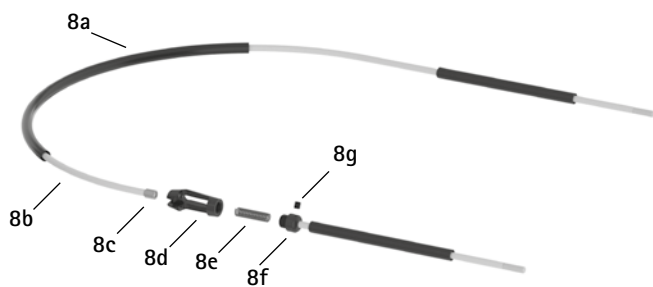


Parte inferiore con boccia scorrevole, premontata (7)

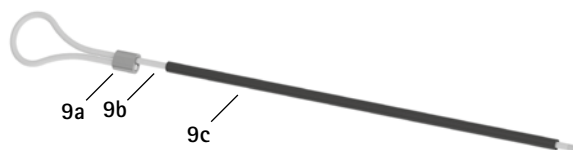


NEURO FLEX MAX
Funzione di blocco con denti di arresto

Tiracavo, separabile (8)



Tiracavo, unilaterale (9)

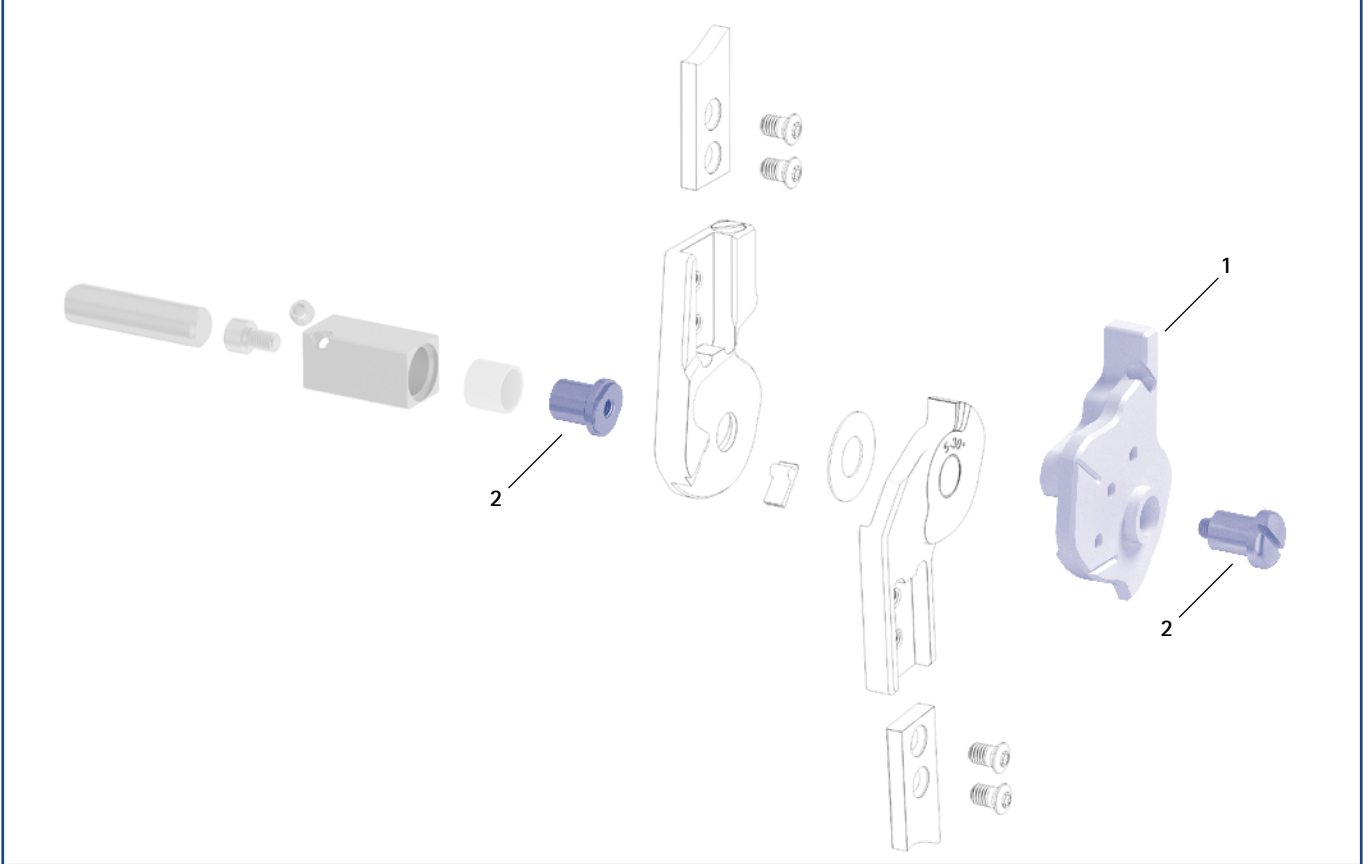


NEURO LOCK Carbon

| Accessori | | | | | |
|------------|--|--------------|--------------|--------------|--|
| Posizione | Codice articolo per larghezza modulare | | | | Descrizione |
| | 12 mm | 14 mm | 16 mm | 20 mm | |
| 1 | SK9801-E010 | SK9802-E010 | SK9803-E010 | SK9805-E010 | arresto di estensione 10° |
| 2 | SK9801-E015 | SK9802-E015 | SK9803-E015 | SK9805-E015 | arresto di estensione 15° |
| 3 | SK9801-E020 | SK9802-E020 | SK9803-E020 | SK9805-E020 | arresto di estensione 20° |
| 4 | SK9801-E025 | SK9802-E025 | SK9803-E025 | SK9805-E025 | arresto di estensione 25° |
| 5 | SK9801-E030 | SK9802-E030 | SK9803-E030 | SK9805-E030 | arresto di estensione 30° |
| 1, 3, 5 | SK9801 | SK9802 | SK9803 | SK9805 | set di arresti, 1 x arresti di estensione 10°, 20°, 30° |
| 6 | ZS3701 | ZS3702 | ZS3703 | ZS3705 | adattatore per tiracavo |
| 6a | SC4303-L04 | SC4303-L04 | SC4303-L04 | SC4304-L08 | vite con calotta a croce H |
| 6b | ZS0324-06 | ZS0324-07 | ZS0324-08 | ZS0326-10 | supporto del tiracavo |
| 6c | ZS0233 | ZS0233 | ZS0233 | ZS0235 | manicotto filettato |
| senza fig. | ZS1000-L400* | ZS1000-L400* | ZS1000-L400* | ZS1000-L400* | tiracavo, cavo in nylon con guaina per cavo flessibile, 400 mm* |
| senza fig. | ZS1000-L500* | ZS1000-L500* | ZS1000-L500* | ZS1000-L500* | tiracavo, cavo in nylon con guaina per cavo flessibile, 500 mm* |
| senza fig. | ZS1000-L600* | ZS1000-L600* | ZS1000-L600* | ZS1000-L600* | tiracavo, cavo in nylon con guaina per cavo flessibile, 600 mm* |
| senza fig. | ZS1000-L700* | ZS1000-L700* | ZS1000-L700* | ZS1000-L700* | tiracavo, cavo in nylon con guaina per cavo flessibile, 700 mm* |
| 7 | SK0811-L/TI | SK0812-L/TI | SK0813-L/TI | SK0815-L/TI | parte inferiore 0° con boccola scorrevole, 0°-30°, sinistra laterale o destra mediale, diritta, titanio |
| 7 | SK0811-R/TI | SK0812-R/TI | SK0813-R/TI | SK0815-R/TI | parte inferiore 0° con boccola scorrevole, 0°-30°, sinistra mediale o destra laterale, diritta, titanio |
| 7 | SK0831-L/TI | SK0832-L/TI | SK0833-L/TI | SK0835-L/TI | parte inferiore 0° con boccola scorrevole, 0°-30°, sinistra laterale o destra mediale, a gomito verso l'interno, titanio |
| 7 | SK0831-R/TI | SK0832-R/TI | SK0833-R/TI | SK0835-R/TI | parte inferiore 0° con boccola scorrevole, 0°-30°, sinistra mediale o destra laterale, a gomito verso l'interno, titanio |
| 7a | BP0807-L056 | BP1009-L065 | BP1110-L078 | BP1211-L090 | boccola scorrevole |
| 8 | ZS1100-L400* | ZS1100-L400* | ZS1100-L400* | ZS1100-L400* | tiracavo, separabile mediante elemento di accoppiamento, 400 mm* |
| 8 | ZS1100-L500* | ZS1100-L500* | ZS1100-L500* | ZS1100-L500* | tiracavo, separabile mediante elemento di accoppiamento, 500 mm* |
| 8a | ZS0102 | ZS0102 | ZS0102 | ZS0102 | guaina per cavo flessibile, lunghezza 1000 mm |
| 8b | ZS0002 | ZS0002 | ZS0002 | ZS0002 | cavo in nylon, lunghezza 1000 mm |
| 8c | ZS0235 | ZS0235 | ZS0235 | ZS0235 | manicotto filettato |
| 8d | VE0101-AL | VE0101-AL | VE0101-AL | VE0101-AL | corpo dell'elemento di accoppiamento, alluminio |
| 8e | FE1420-01 | FE1420-01 | FE1420-01 | FE1420-01 | molla a compressione |
| 6f | VE0102-AL | VE0102-AL | VE0102-AL | VE0102-AL | vite di collegamento per pezzo di accoppiamento |
| 8g | SC9603-L03 | SC9603-L03 | SC9603-L03 | SC9603-L03 | perno filettato a esagono incassato |
| 8c-8g | VE1000-AL | VE1000-AL | VE1000-AL | VE1000-AL | elemento di accoppiamento, alluminio |
| 9 | ZS1400-L600* | ZS1400-L600* | ZS1400-L600* | ZS1400-L600* | tiracavo con manicotto a pressare per blocco unilaterale, cavo in nylon con guaina per cavo flessibile, lungh. 600 mm* |
| 9a | ZS0403-AL | ZS0403-AL | ZS0403-AL | ZS0403-AL | manicotto a pressare per cavo in nylon 3 mm, alluminio |
| 9b | ZS0001-L600 | ZS0001-L600 | ZS0001-L600 | ZS0001-L600 | cavo in nylon con filetto |
| 9c | ZS0102-L500 | ZS0102-L500 | ZS0102-L500 | ZS0102-L500 | guaina per cavo flessibile, lungh. 500 mm |

* Per montare un tiracavo sul nottolino di arresto, è necessario montare un adattatore per tiracavo per ciascun nottolino di arresto.

Dime per montaggio/colata e sedi per articolazioni



Dime per montaggio/colata e sedi per articolazioni

| Posizione | Codice articolo per larghezza modulare | | | | Descrizione | Unità |
|-----------|--|-----------|-----------|-----------|---|-------|
| | 12 mm | 14 mm | 16 mm | 20 mm | | |
| 1 | SK0971-L | SK0972-L | SK0973-L | SK0975-L | dima per montaggio/colata, sinistra laterale o destra mediale | pezzo |
| 1 | SK0971-R | SK0972-R | SK0973-R | SK0975-R | dima per montaggio/colata, sinistra mediale o destra laterale | pezzo |
| 2 | PE1121-LR | PE1122-LR | PE1123-LR | PE1125-LR | sede per articolazione | pezzo |
| | 2/A | 10/B | 9/C | 8/C | dicitura laser | - |

➔ Le dime per montaggio/colata sono comprese nella fornitura delle articolazioni modulari.

➔ Per una panoramica dei nostri strumenti, vedere dalla pagina K1 del catalogo.

➔ Le sedi per articolazioni e le dicitura laser corrispondenti sono disponibili anche nella valigetta portastrumenti sulle pagine del catalogo K15 e K16.

