

NEURO LOCK



NEURO LOCK MAX

NEURO FLEX MAX
Funzione di blocco

NEURO FLEX MAX
Funzione di blocco con denti di arresto

NEURO LOCK Carbon



Funzione principale



funzione di blocco
monocentrica, blocco con offset posteriore

- sblocco tramite la leva di bloccaggio/tiracavo
- sblocco permanente tramite la leva di bloccaggio/tiracavo e il nottolino di fissaggio
- blocco in estensione di 5°

Tipo di arresto di estensione



arresto di estensione statico

NEURO LOCK Carbon è un'articolazione per ginocchio modulare impermeabile e ultraleggera in plastica rinforzata in fibra di carbonio.

Rimuovendo il nottolino di arresto, la guida della molla e la molla a compressione, l'articolazione per ginocchio modulare NEURO LOCK Carbon può essere convertita funzionalmente in un'articolazione per ginocchio modulare NEURO CLASSIC Carbon.

L'articolazione per ginocchio modulare NEURO CLASSIC Carbon può essere utilizzata come supporto per l'articolazione per ginocchio modulare NEURO LOCK Carbon.



NEURO LOCK

NEURO LOCK MAX

NEURO FLEX MAX
Funzione di blocco

NEURO FLEX MAX
Funzione di blocco con denti di arresto

NEURO LOCK Carbon

NEURO LOCK

NEURO LOCK MAX

NEURO FLEX MAX
Funzione di blocco

NEURO FLEX MAX
Funzione di blocco con denti di arresto

NEURO LOCK Carbon



14 mm

16 mm

20 mm

Dimensioni dell'articolazione [mm]

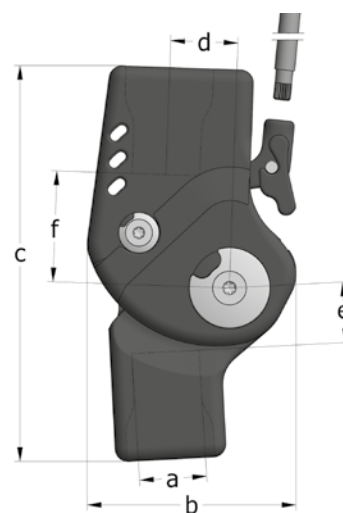
Dimensione	Descrizione	Larghezza modulare a		
		14 mm	16 mm	20 mm
b	larghezza testa articolazione	45	54	62
c	altezza articolazione	92	103	118
d	offset posteriore*	14	16	20
e	distanza punto di rotazione - elemento modulare inferiore	14	18	18
f	distanza punto di rotazione - elemento modulare superiore	24	29	33
	spessore articolazione	18	19	23

* importante per la funzione di sblocco permanente

Pesi dell'articolazione [g]**

Materiale	Unità	Larghezza modulare		
		14 mm	16 mm	20 mm
carbonio	pezzo	83	96	150

** senza prolunga della leva



L'articolazione per ginocchio modulare NEURO LOCK Carbon è fornita con i seguenti articoli:

- set colla bicomponente con primer
- grasso per articolazione ortesica, 3 g
- dima per montaggio/colata
- prolunga della leva
- tubo di collegamento per prolunga della leva

- ➔ Si prega di ordinare gli ancoraggi modulari separatamente.
- ➔ Per i tiracavo e l'adattatore per tiracavo, vedere a pagina G50.7 del catalogo.
- ➔ Per gli ancoraggi modulari speciali per NEURO LOCK Carbon, vedere a pagina J10 del catalogo.



Diritta
Fig. 1

Diritta (Fig. 1)					
Materiale	Gamba	Unità	Codice articolo per larghezza modulare		
			14 mm	16 mm	20 mm
carbonio	sinistra o destra	pezzo	SK8302-C/LR	SK8303-C/LR	SK8305-C/LR

NEURO LOCK

NEURO LOCK MAX

NEURO FLEX MAX
Funzione di blocco

NEURO FLEX MAX
Funzione di blocco con denti di arresto

NEURO LOCK Carbon

NEURO LOCK

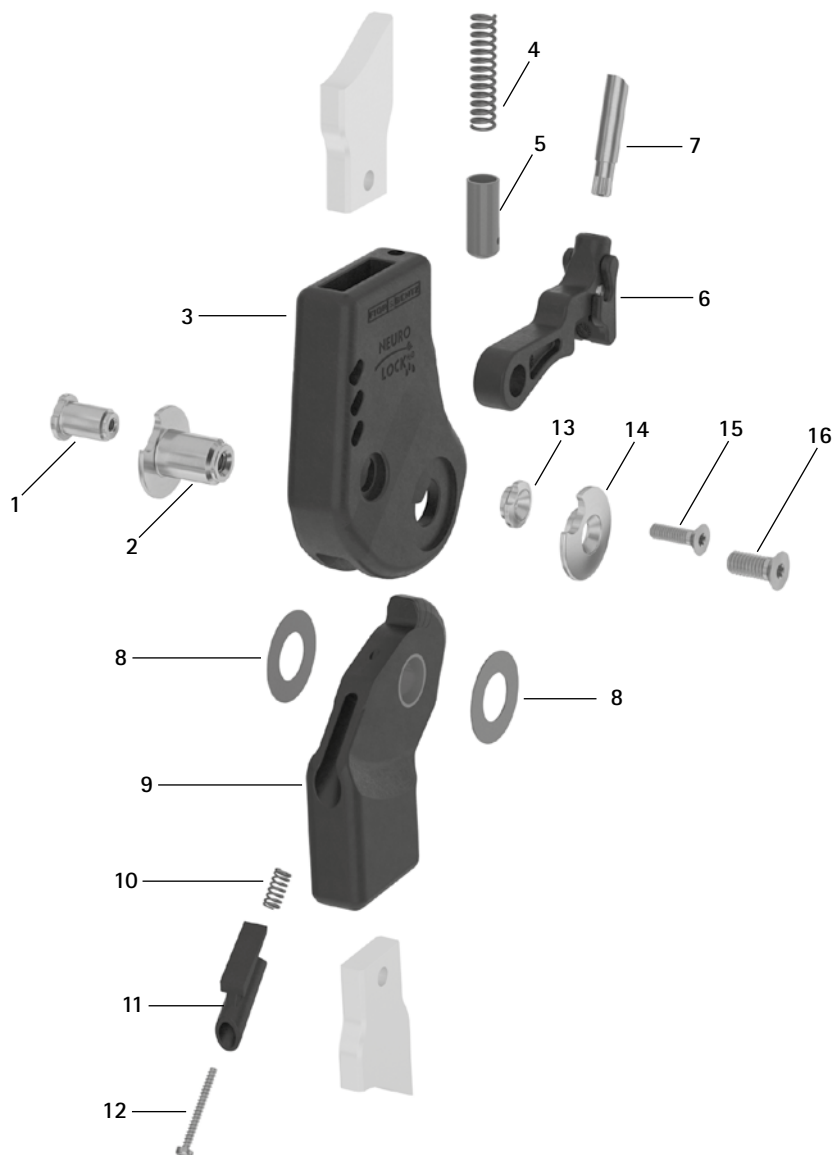
NEURO LOCK MAX

NEURO FLEX MAX
Funzione di blocco

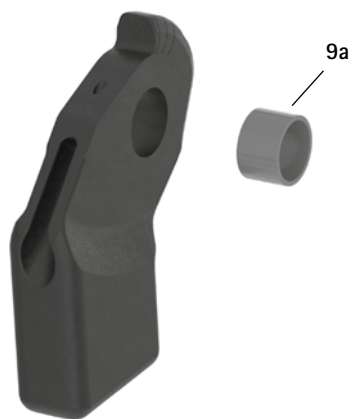
NEURO FLEX MAX
Funzione di blocco con denti di arresto

NEURO LOCK Carbon

Ricambi



Parte inferiore con boccia scorrevole, premontata (9)

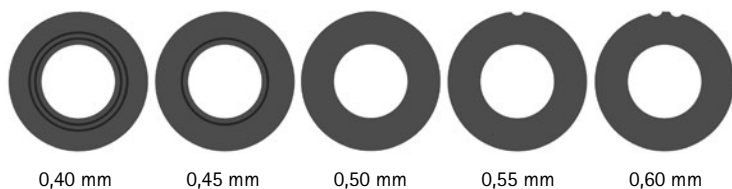


Posizione	Codice articolo per larghezza modulare			Descrizione
	14 mm	16 mm	20 mm	
1	SK0892-3/C	SK0893-3/C	SK0895-3/C	dado testa ovale (nottolino di arresto)
2	SK0892-1/C	SK0893-1/C	SK0895-1/C	dado testa ovale (asse dell'articolazione)
3	SK0802-C	SK0803-C	SK0805-C	parte superiore, diritta, carbonio
4	FE1526-01	FE1526-01	FE1733-02	molla a compressione
5	SK0872-10/C	SK0872-10/C	SK0875-10/C	guida della molla
6	SK0872-5/C	SK0873-5/C	SK0875-5/C	nottolino di arresto con nottolino di fissaggio, ibrido carbonio-titanio
7	SK0872-51/C	SK0875-51/C	SK0875-51/C	prolunga della leva
8	GS2009*	GS2311*	GS2413*	dischetto di slittamento*
9	SK0812-2/C	SK0813-2/C	SK0815-2/C	parte inferiore 5° con boccola scorrevole, diritta, ibrido carbonio-titanio
9a	BP1009-L059	BP1211-L077	BP1412-L090	boccola scorrevole
10	FE1510-02	FE1510-02	FE1510-02	molla a compressione
11	SK9802-E005/C**	SK9803-E005/C**	SK9805-E005/C**	arresto di estensione 5°**
12	SC4402-L22	SC4402-L22	SC4402-L22	vite a testa cilindrica
13	SK0892-4/C	SK0895-4/C	SK0895-4/C	dischetto di copertura (nottolino di arresto)
14	SK0892-2/C	SK0893-2/C	SK0895-2/C	dischetto di copertura (asse dell'articolazione)
15	SC1403-L08	SC1404-L12	SC1404-L14	vite a testa svasata con cava esalobata
16	SC1404-L10	SC1405-L14	SC1406-L14	vite a testa svasata con cava esalobata (vite dell'asse)

** Con l'ausilio dell'arresto di estensione regolabile è possibile correggere un gioco nell'articolazione modulare.

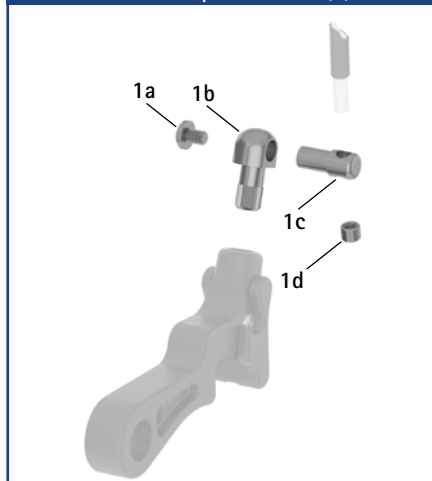
* Dischetti di slittamento		
Codice articolo per larghezza modulare		
14 mm	16 mm	20 mm
Ø = 20 mm	Ø = 23 mm	Ø = 24 mm
GS2009-040	GS2311-040	GS2413-040
GS2009-045	GS2311-045	GS2413-045
GS2009-050	GS2311-050	GS2413-050
GS2009-055	GS2311-055	GS2413-055
GS2009-060	GS2311-060	GS2413-060

Le ultime tre cifre del codice articolo rappresentano lo spessore del dischetto di slittamento, ad es. GS2009-040. Lo spessore di questo dischetto è pari a 0,40 mm. I dischetti sono disponibili in cinque spessori differenti. Lo spessore di un dischetto è indicato da contrassegni. Per esempio un dischetto con due scanalature ha uno spessore di 0,40 mm, mentre uno con un incavo è spesso 0,55 mm. Per il posizionamento dei dischetti di slittamento utilizzare la punta per il centraggio dei dischetti di slittamento.

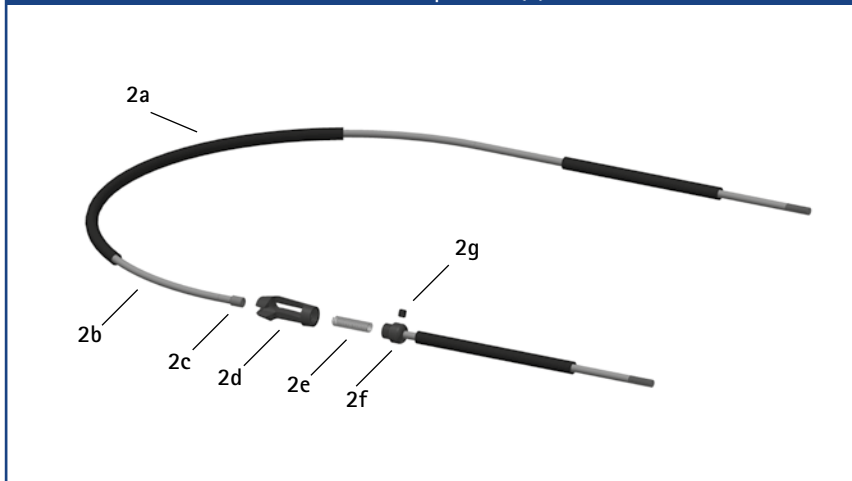


➔ Per gli ancoraggi modulari speciali per NEURO LOCK Carbon, vedere da pagina J10 del catalogo.

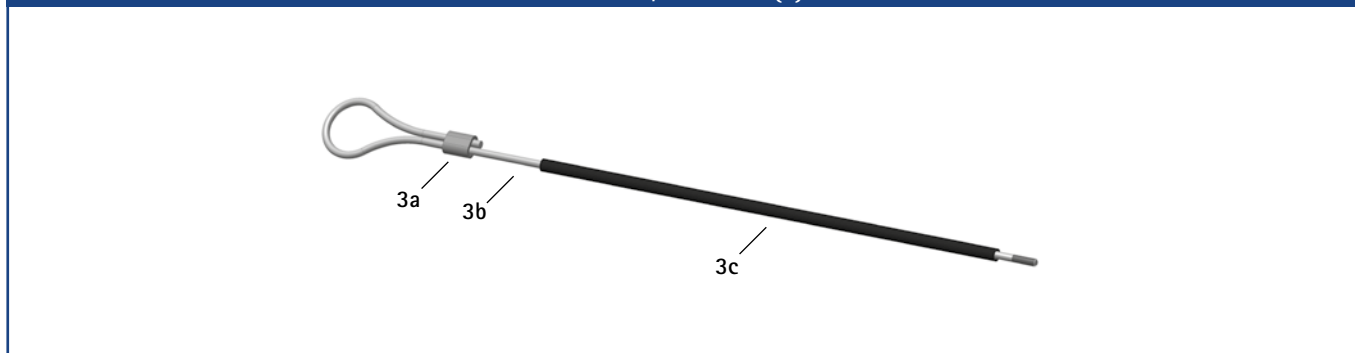
Adattatore per tiracavo (1)



Tiracavo, separabile (2)



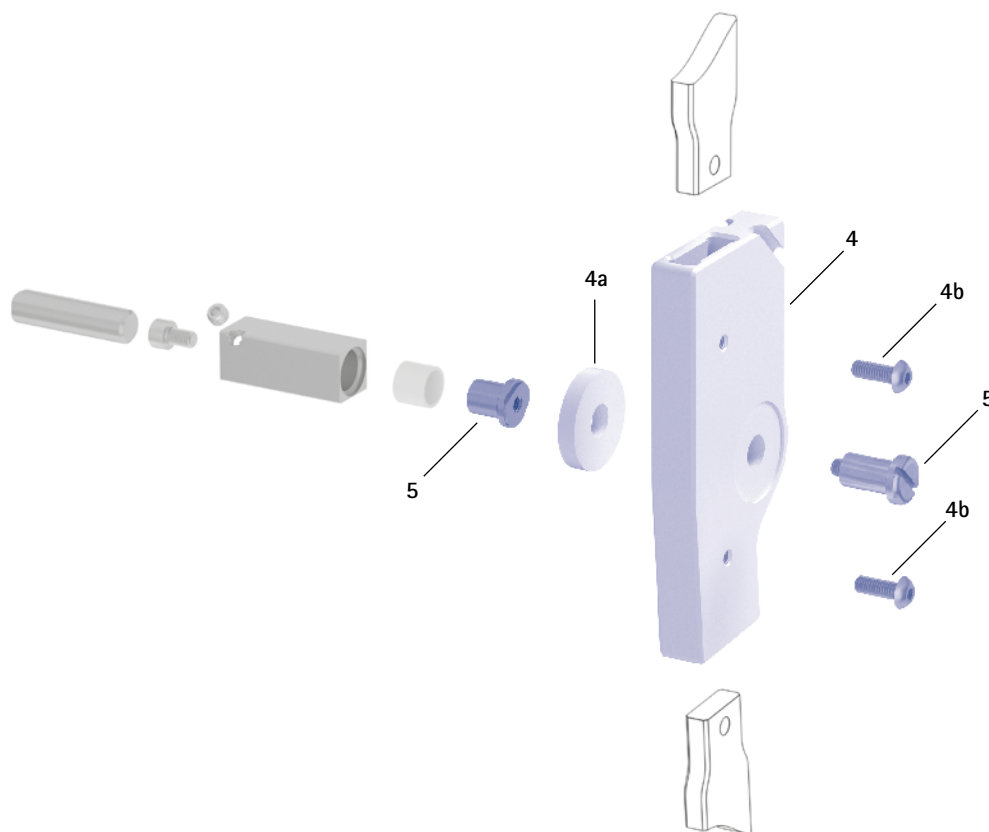
Tiracavo, unilaterale (3)



Accessori				
Posizione	Codice articolo per larghezza modulare			Descrizione
	14 mm	16 mm	20 mm	
1	SK0872-50/C	SK0875-50/C	SK0875-50/C	adattatore per tiracavo
1a	SC4303-L04	SC4303-L04	SC4303-L04	vite con calotta a croce H
1b	SK0872-50/C/0	SK0875-50/C/0	SK0875-50/C/0	sede per supporto del tiracavo
1c	ZS0324-07	ZS0324-07	ZS0324-07	supporto del tiracavo
1d	ZS0233	ZS0233	ZS0233	manicotto filettato
senza fig.	ZS1000-L400*	ZS1000-L400*	ZS1000-L400*	tiracavo, cavo in nylon con guaina per cavo flessibile, 400 mm*
senza fig.	ZS1000-L500*	S1000-L500*	ZS1000-L500*	tiracavo, cavo in nylon con guaina per cavo flessibile, 500 mm*
senza fig.	ZS1000-L600*	ZS1000-L600*	ZS1000-L600*	tiracavo, cavo in nylon con guaina per cavo flessibile, 600 mm*
senza fig.	ZS1000-L700*	ZS1000-L700*	ZS1000-L700*	tiracavo, cavo in nylon con guaina per cavo flessibile, 700 mm*
2	ZS1100-L400*	ZS1100-L400*	ZS1100-L400*	tiracavo, separabile mediante elemento di accoppiamento, 400 mm*
2	ZS1100-L500*	ZS1100-L500*	ZS1100-L500*	tiracavo, separabile mediante elemento di accoppiamento, 500 mm*
2a	ZS0102	ZS0102	ZS0102	guaina per cavo flessibile, lungh. 1000 mm
2b	ZS0002	ZS0002	ZS0002	cavo in nylon, lungh. 1000 mm
2c	ZS0235	ZS0235	ZS0235	manicotto filettato
2d	VE0101-AL	VE0101-AL	VE0101-AL	corpo dell'elemento di accoppiamento, alluminio
2e	FE1420-01	FE1420-01	FE1420-01	molla a compressione
2f	VE0102-AL	VE0102-AL	VE0102-AL	vite di collegamento per pezzo di accoppiamento
2g	SC9603-L03	SC9603-L03	SC9603-L03	perno filettato a esagono incassato
2c-g	VE1000-AL	VE1000-AL	VE1000-AL	elemento di accoppiamento, alluminio
3	ZS1400-L600*	ZS1400-L600*	ZS1400-L600*	tiracavo con manicotto a pressare per blocco unilaterale, cavo in nylon con guaina per cavo flessibile, lunghezza 600 mm*
3a	ZS0403-AL	ZS0403-AL	ZS0403-AL	manicotto a pressare per cavo in nylon 3 mm, alluminio
3b	ZS0001-L600	ZS0001-L600	ZS0001-L600	cavo in nylon con filetto, 625 mm
3c	ZS0102-L500	ZS0102-L500	ZS0102-L500	guaina per cavo flessibile, lunghezza 500 mm

* Per montare un tiracavo sul nottolino di arresto, è necessario montare un adattatore per tiracavo per ciascun nottolino di arresto.

Dime per montaggio/colata e sedi per articolazioni



Dime per montaggio/colata e sedi per articolazioni

Pos.	Codice articolo per larghezza modulare			Descrizione	Unità
	14 mm	16 mm	20 mm		
4	SK0982-C/LR1	SK0983-C/LR1	SK0985-C/LR1	dima per montaggio/colata (1 dima con anello distanziatore e due viti)	pezzo
4a	SK0982-C/LR/2	SK0983-C/LR/2	SK0985-C/LR/2	anello distanziatore per dima per montaggio/colata	pezzo
4b	SC0005-L12	SC0005-L12	SC0005-L14	vite con calotta a esagono incassato	pezzo
5	PE1012-LR	PE1122-LR	PE1123-LR	sede per articolazione	pezzo
	4/B	10/B	9/C	dicitura laser	-

- ➔ Le dime per montaggio/colata sono comprese nella fornitura delle articolazioni modulari.
- ➔ Per una panoramica dei nostri strumenti, vedere dalla pagina K1 del catalogo.
- ➔ Le sedi per articolazioni e le diciture laser corrispondenti sono disponibili anche nella valigetta portastrumenti sulle pagine del catalogo K13 e K14.

NEURO LOCK

NEURO LOCK MAX

NEURO FLEX MAX
Funzione di blocco

NEURO FLEX MAX
Funzione di blocco con denti di arresto

NEURO LOCK Carbon