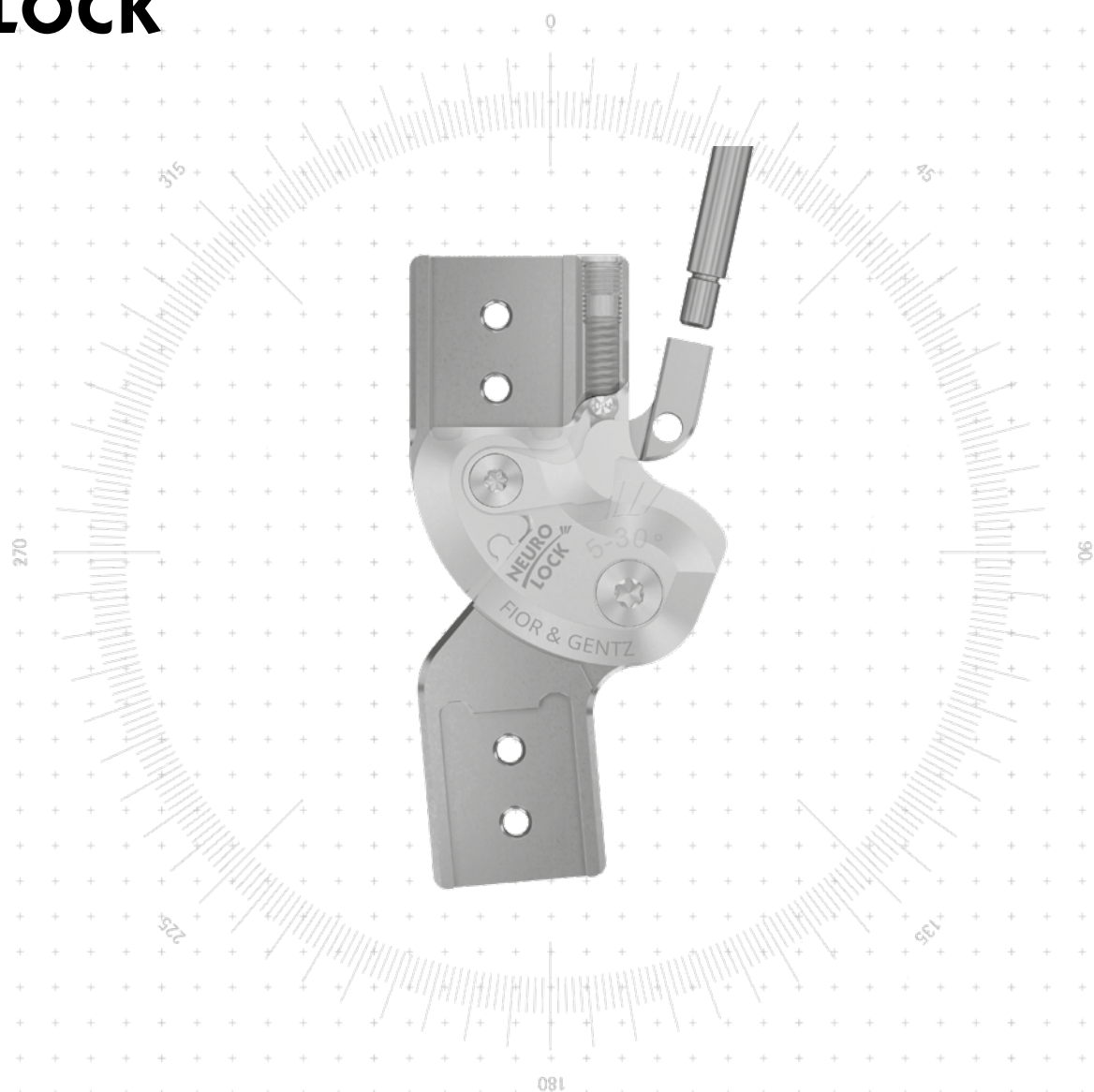


NEURO LOCK



Funzione principale



funzione di blocco
monocentrica, blocco con offset posteriore

- sblocco tramite la leva di bloccaggio/tiracavo
- blocco in estensione di 5°

Funzione per articolazioni modulari con blocco movimento



parte inferiore limabile dell'articolazione

Tipo di arresto di estensione



arresto di estensione statico, intercambiabile

Possibilità di adattamento

L'angolo di flessione può essere regolato in modo variabile (0°, 10°, 20°, 30°) mediante la sostituzione dell'arresto di estensione e la limatura della parte inferiore dell'articolazione.

Funzione alternativa

movimento libero mediante rimozione del nottolino di arresto, della molla a compressione e della sfera



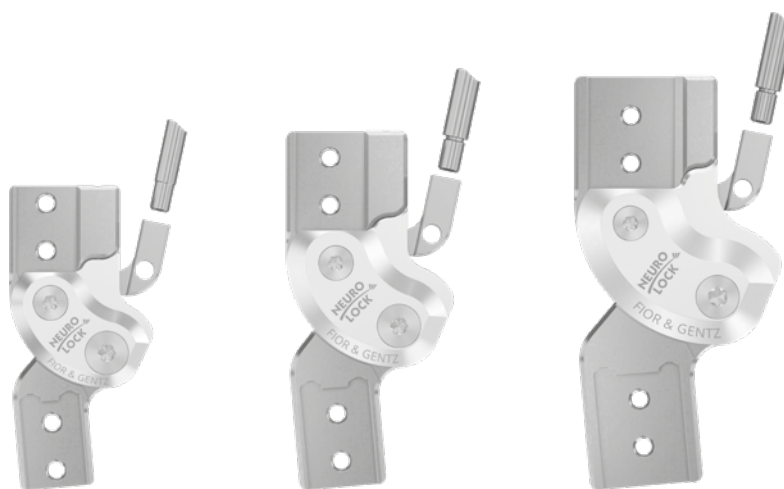
NEURO LOCK

NEURO LOCK MAX

NEURO FLEX MAX
Funzione di blocco

NEURO FLEX MAX
Funzione di blocco con denti di arresto

NEURO LOCK Carbon



14 mm

16 mm

20 mm

Dimensioni dell'articolazione [mm]

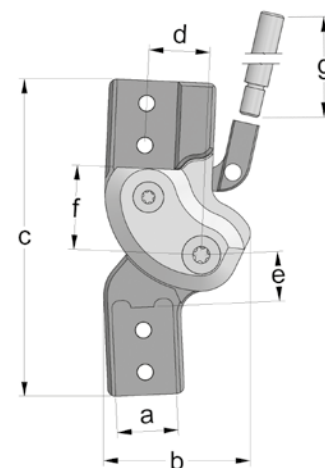
Dimensione	Descrizione	Larghezza modulare a		
		14 mm	16 mm	20 mm
b	larghezza testa articolazione	33	38	47
c	altezza articolazione	70	83	96
d	offset posteriore*	14	16	20
e	distanza punto di rotazione - elemento modulare inferiore	10	13	16
f	distanza punto di rotazione - elemento modulare superiore	19	22	25
g	lunghezza della leva	200	200	200
	spessore articolazione	10	12	12

* importante per la funzione alternativa

Pesi dell'articolazione [g]**

Materiale	Unità	Larghezza modulare		
		14 mm	16 mm	20 mm
acciaio	pezzo	64	101	150
titanio	pezzo	44	68	101

** senza prolunga della leva



L'articolazione per ginocchio modulare NEURO LOCK è fornita con i seguenti articoli:

- vite con calotta per sostituire gli arresti di estensione
- grasso per articolazione ortesica, 3 g
- dima per montaggio/colata
- prolunga della leva
- tubo di collegamento per prolunga della leva***

*** solo con articolazioni modulari per sinistra laterale o destra mediale

- ➔ Si prega di ordinare le stecche e gli ancoraggi modulari separatamente.
- ➔ Per i tiracavo e l'adattatore per tiracavo, vedere a pagina G10.8 del catalogo.
- ➔ Per le stecche e gli ancoraggi modulari, vedere da pagina J1 del catalogo.



Diritta
Fig. 1



A gomito in basso, verso l'interno
Fig. 2

Diritta (Fig. 1)					
Materiale	Lato gamba	Unità	Codice articolo per larghezza modulare		
			14 mm	16 mm	20 mm
acciaio	sinistra laterale o destra mediale	pezzo	SK5302-L/ST	SK5303-L/ST	SK5305-L/ST
	sinistra mediale o destra laterale	pezzo	SK5302-R/ST	SK5303-R/ST	SK5305-R/ST
titanio	sinistra laterale o destra mediale	pezzo	SK5302-L/TI	SK5303-L/TI	SK5305-L/TI
	sinistra mediale o destra laterale	pezzo	SK5302-R/TI	SK5303-R/TI	SK5305-R/TI

A gomito in basso, verso l'interno (Fig. 2)					
Materiale	Lato gamba	Unità	Codice articolo per larghezza modulare		
			14 mm	16 mm	20 mm
acciaio	sinistra laterale o destra mediale	pezzo	SK5322-L/ST	SK5323-L/ST	SK5325-L/ST
	sinistra mediale o destra laterale	pezzo	SK5322-R/ST	SK5323-R/ST	SK5325-R/ST
titanio	sinistra laterale o destra mediale	pezzo	SK5322-L/TI	SK5323-L/TI	SK5325-L/TI
	sinistra mediale o destra laterale	pezzo	SK5322-R/TI	SK5323-R/TI	SK5325-R/TI

NEURO LOCK

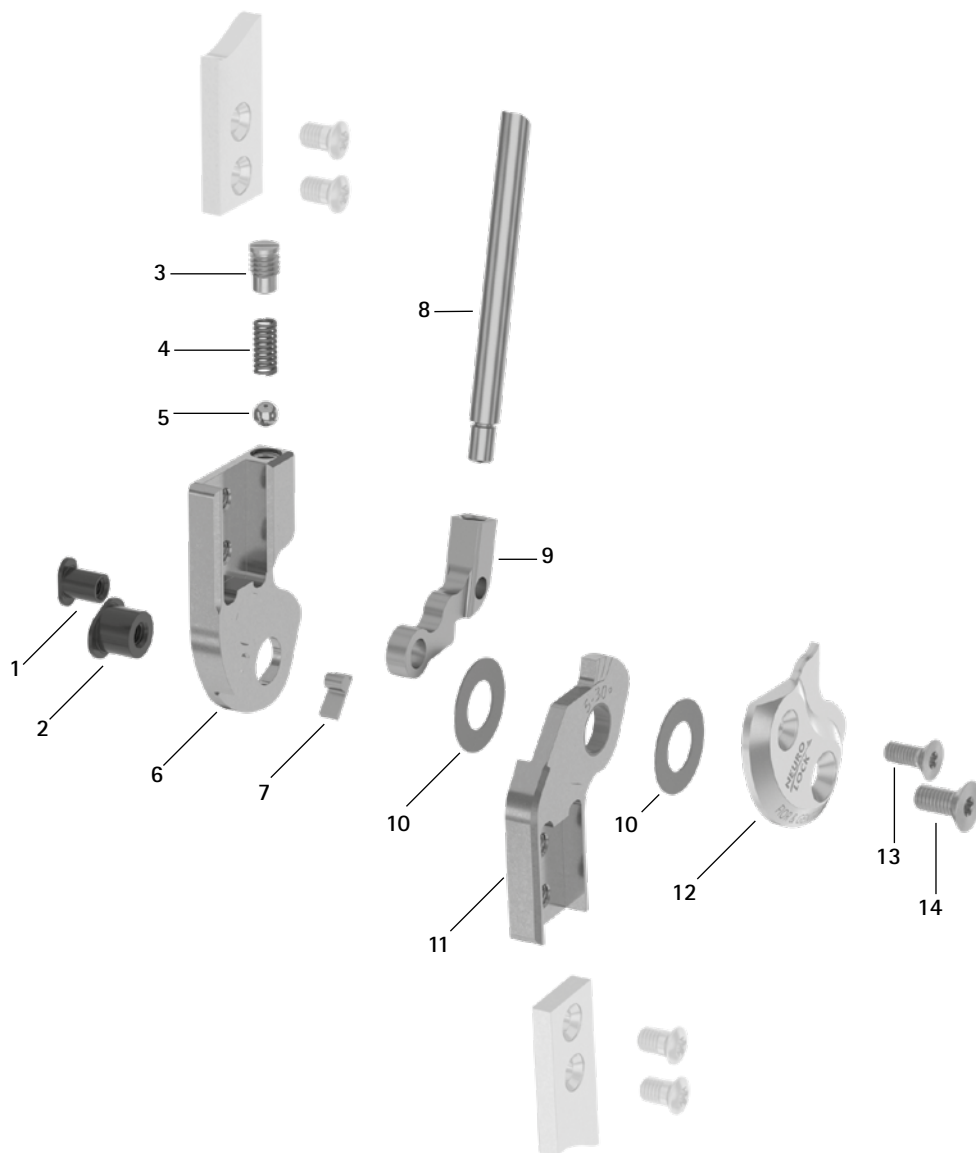
NEURO LOCK MAX

NEURO FLEX MAX
Funzione di blocco

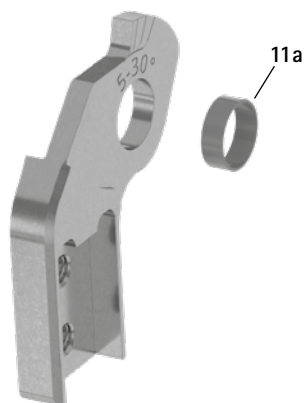
NEURO FLEX MAX
Funzione di blocco con denti di arresto

NEURO LOCK Carbon

Ricambi



Parte inferiore con boccia scorrevole, premontata (11)



Ricambi				
Posizione	Codice articolo per larghezza modulare			Descrizione
	14 mm	16 mm	20 mm	
1	SB6044-L0610	SB6044-L0750	SB6044-L0820	dado testa ovale (nottolino di arresto)
2	SB8554-L0610	SB9664-L0750	SB9664-L0820	dado testa ovale (asse dell'articolazione)
3	SC2106-L05	SC9606-L09	SC9606-L09	vite di pressione
4	FE1414-02	FE1414-02	FE1414-02	molla a compressione
5	KU1005-ST	KU1005-ST	KU1005-ST	sfera
6	SK0402-2L/ST	SK0403-2L/ST	SK0405-2L/ST	parte superiore, sinistra laterale o destra mediale, diritta, acciaio
6	SK0402-2R/ST	SK0403-2R/ST	SK0405-2R/ST	parte superiore, sinistra mediale o destra laterale, diritta, acciaio
6	SK0402-2L/TI	SK0403-2L/TI	SK0405-2L/TI	parte superiore, sinistra laterale o destra mediale, diritta, titanio
6	SK0402-2R/TI	SK0403-2R/TI	SK0405-2R/TI	parte superiore, sinistra mediale o destra laterale, diritta, titanio
7	SK9602-E005	SK9603-E005	SK9605-E005	arresto di estensione 5°
8	SK0492-ST	SK0495-ST	SK0495-ST	prolunga della leva
9	SK0472-*	SK0473-*	SK0475-*	nottolino di arresto*
10	GS1609-**	GS1910-**	GS2210-**	dischetto di slittamento**
11	SK0412-2L/ST	SK0413-2L/ST	SK0415-2L/ST	parte inferiore 5° con boccola scorrevole, 5°-30°, sinistra laterale o destra mediale, diritta, acciaio
11	SK0412-2R/ST	SK0413-2R/ST	SK0415-2R/ST	parte inferiore 5° con boccola scorrevole, 5°-30°, sinistra mediale o destra laterale, diritta, acciaio
11	SK0412-2L/TI	SK0413-2L/TI	SK0415-2L/TI	parte inferiore 5° con boccola scorrevole, 5°-30°, sinistra laterale o destra mediale, diritta, titanio
11	SK0412-2R/TI	SK0413-2R/TI	SK0415-2R/TI	parte inferiore 5° con boccola scorrevole, 5°-30°, sinistra mediale o destra laterale, diritta, titanio
11	SK0432-2L/ST	SK0433-2L/ST	SK0435-2L/ST	parte inferiore 5° con boccola scorrevole, 5°-30°, sinistra laterale o destra mediale, a gomito verso l'interno, acciaio
11	SK0432-2R/ST	SK0433-2R/ST	SK0435-2R/ST	parte inferiore 5° con boccola scorrevole, 5°-30°, sinistra mediale o destra laterale, a gomito verso l'interno, acciaio
11	SK0432-2L/TI	SK0433-2L/TI	SK0435-2L/TI	parte inferiore 5° con boccola scorrevole, 5°-30°, sinistra laterale o destra mediale, a gomito verso l'interno, titanio
11	SK0432-2R/TI	SK0433-2R/TI	SK0435-2R/TI	parte inferiore 5° con boccola scorrevole, 5°-30°, sinistra mediale o destra laterale, a gomito verso l'interno, titanio
11a	BP1009-L029	BP1110-L035	BP1110-L040	boccola scorrevole
12	SK0452-2L/AL	SK0453-2L/AL	SK0455-2L/AL	piastra di copertura, sinistra laterale o destra mediale, alluminio
12	SK0452-2R/AL	SK0453-2R/AL	SK0455-2R/AL	piastra di copertura, sinistra mediale o destra laterale, alluminio
13	SC1404-L10	SC1404-L10	SC1404-L12	vite a testa svasata con cava esalobata
14	SC1405-L10	SC1405-L11	SC1405-L12	vite a testa svasata con cava esalobata (vite dell'asse)
senza fig.	SK0492-VS	SK0493-VS	SK0493-VS	tubo di collegamento per prolunga della leva
senza fig.	SC0403-L08	SC0403-L10	SC0403-L10	vite con calotta per sostituire gli arresti di estensione

*** Nottolini di arresto**

Codice articolo per larghezza modulare			
14 mm	16 mm	20 mm	
-	SK0473-TI038	-	
SK0472-TI050	SK0473-TI050	SK0475-TI050	
SK0472-TI063	SK0473-TI063	SK0475-TI063	
-	SK0473-TI075	SK0475-TI075	
-	SK0473-TI088	SK0475-TI088	
-	SK0473-TI100	SK0475-TI100	



Il nottolino di arresto è codificato nelle ultime tre cifre del codice articolo. Maggiore è il numero, più lungo è il nottolino. Da tenere presente quando si effettuano degli ordini: se durante l'utilizzo si riscontra del gioco, scegliere il nottolino di arresto della lunghezza successiva.

**** Dischetti di slittamento**

Codice articolo per larghezza modulare			
14 mm	16 mm	20 mm	
Ø = 16 mm	Ø = 19 mm	Ø = 22 mm	
GS1609-040	GS1910-040	GS2210-040	
GS1609-045	GS1910-045	GS2210-045	
GS1609-050	GS1910-050	GS2210-050	
GS1609-055	GS1910-055	GS2210-055	
GS1609-060	GS1910-060	GS2210-060	

Le ultime tre cifre del codice articolo rappresentano lo spessore del dischetto di slittamento, ad es. GS1609-040. Lo spessore di questo dischetto è pari a 0,40 mm. I dischetti sono disponibili in cinque spessori differenti. Lo spessore di un dischetto è indicato da contrassegni. Per esempio un dischetto con due scanalature ha uno spessore di 0,40 mm, mentre uno con un incavo è spesso 0,55 mm.



➔ Per le stecche e gli ancoraggi modulari, vedere da pagina J1 del catalogo.

NEURO LOCK

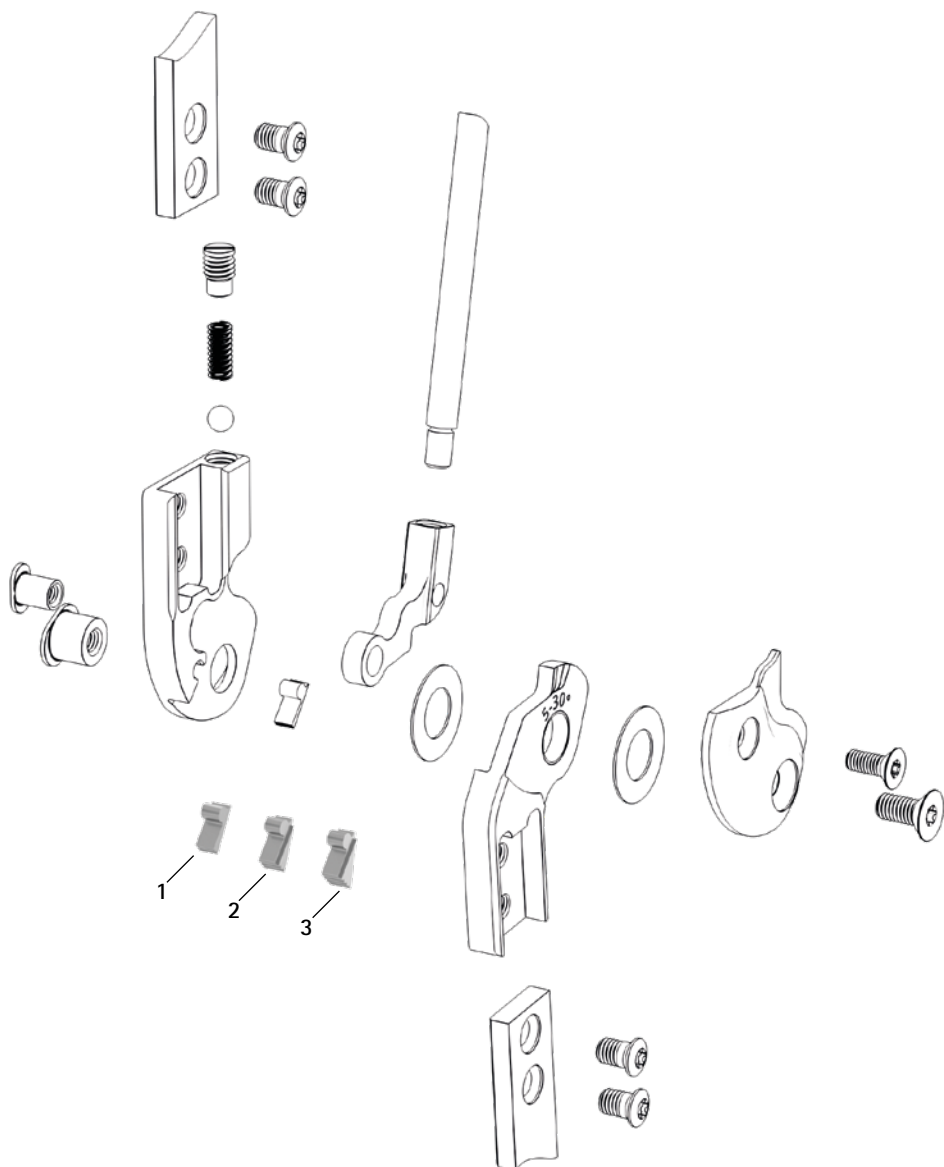
NEURO LOCK MAX

NEURO FLEX MAX
Funzione di blocco

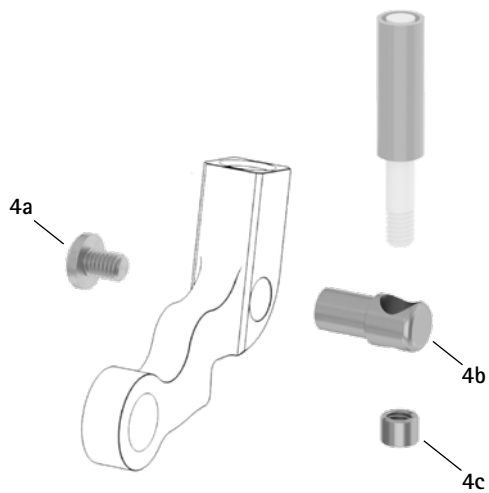
NEURO FLEX MAX
Funzione di blocco con denti di arresto

NEURO LOCK Carbon

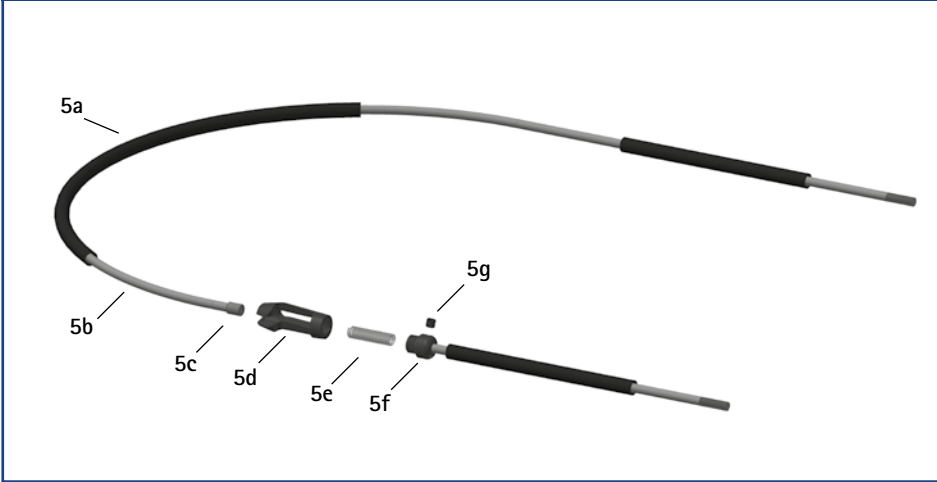
Arresti di estensione



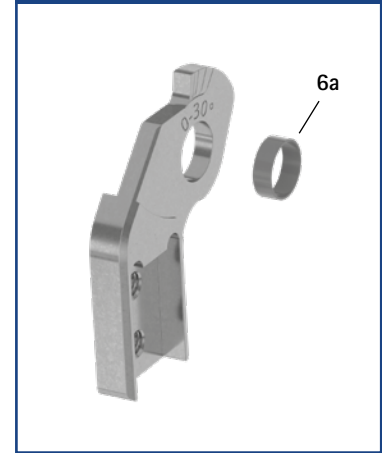
Adattatore per tiracavo (4)



Tiracavo, separabile (5)



Parte inferiore con boccola scorrevole, premontata (6)

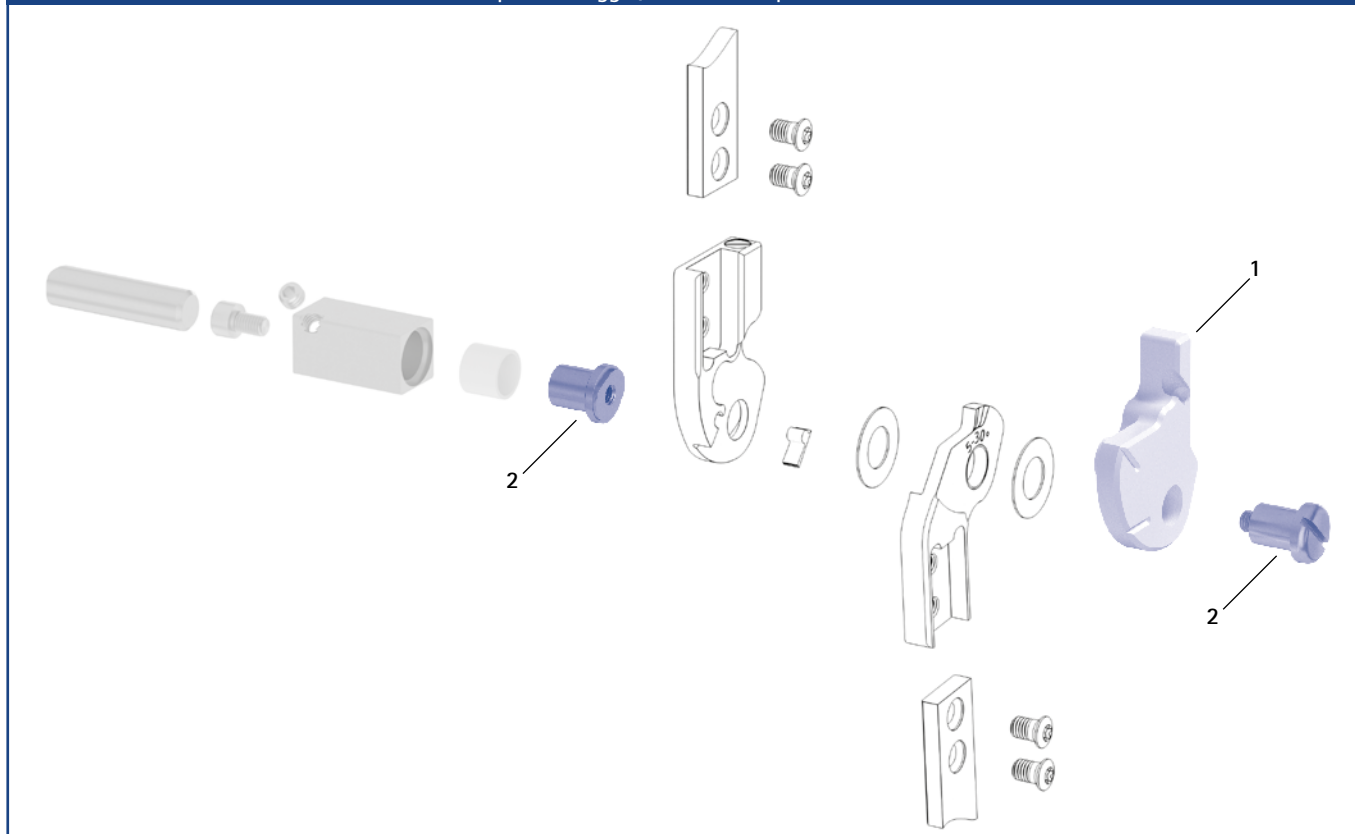


Accessori

Posizione	Codice articolo per larghezza modulare			Descrizione
	14 mm	16 mm	20 mm	
1	SK9602-E010	SK9603-E010	SK9605-E010	arresto di estensione 10°
2	SK9602-E020	SK9603-E020	SK9605-E020	arresto di estensione 20°
3	SK9602-E030	SK9603-E030	SK9605-E030	arresto di estensione 30°
1-3	SK9602	SK9603	SK9605	set di arresti, 1 x arresti di estensione 10°, 20°, 30°
4	ZS3502	ZS3503	ZS3503	adattatore per tiracavo
4a	SC4303-L04	SC4303-L04	SC4303-L04	vite con calotta a croce H
4b	ZS0324-06	ZS0324-07	ZS0324-07	supporto del tiracavo
4c	ZS0233	ZS0233	ZS0233	manicotto filettato
senza fig.	ZS1000-L400*	ZS1000-L400*	ZS1000-L400*	tiracavo, cavo in nylon con guaina per cavo flessibile, 400 mm*
senza fig.	ZS1000-L500*	ZS1000-L500*	ZS1000-L500*	tiracavo, cavo in nylon con guaina per cavo flessibile, 500 mm*
senza fig.	ZS1000-L600*	ZS1000-L600*	ZS1000-L600*	tiracavo, cavo in nylon con guaina per cavo flessibile, 600 mm*
senza fig.	ZS1000-L700*	ZS1000-L700*	ZS1000-L700*	tiracavo, cavo in nylon con guaina per cavo flessibile, 700 mm*
5	ZS1100-L400*	ZS1100-L400*	ZS1100-L400*	tiracavo, separabile mediante elemento di accoppiamento, 400 mm*
5	ZS1100-L500*	ZS1100-L500*	ZS1100-L500*	tiracavo, separabile mediante elemento di accoppiamento, 500 mm*
5a	ZS0102	ZS0102	ZS0102	guaina per cavo flessibile, lungh. 1000 mm
5b	ZS0002	ZS0002	ZS0002	cavo in nylon, lungh. 1000 mm
5c	ZS0235	ZS0235	ZS0235	manicotto filettato
5d	VE0101-AL	VE0101-AL	VE0101-AL	corpo dell'elemento di accoppiamento, alluminio
5e	FE1420-01	FE1420-01	FE1420-01	molla a compressione
5f	VE0102-AL	VE0102-AL	VE0102-AL	vite di collegamento per pezzo di accoppiamento
5g	SC9603-L03	SC9603-L03	SC9603-L03	perno filettato a esagono incassato
5c-5g	VE1000-AL	VE1000-AL	VE1000-AL	elemento di accoppiamento, alluminio
6	SK0412-L/ST	SK0413-L/ST	SK0415-L/ST	parte inferiore 0° con boccola scorrevole, 0°-30°, sinistra laterale o destra mediale, diritta, acciaio
6	SK0412-R/ST	SK0413-R/ST	SK0415-R/ST	parte inferiore 0° con boccola scorrevole, 0°-30°, sinistra mediale o destra laterale, diritta, acciaio
6	SK0412-L/TI	SK0413-L/TI	SK0415-L/TI	parte inferiore 0° con boccola scorrevole, 0°-30°, sinistra laterale o destra mediale, diritta, titanio
6	SK0412-R/TI	SK0413-R/TI	SK0415-R/TI	parte inferiore 0° con boccola scorrevole, 0°-30°, sinistra mediale o destra laterale, diritta, titanio
6	SK0432-L/ST	SK0433-L/ST	SK0435-L/ST	parte inferiore 0° con boccola scorrevole, 0°-30°, sinistra laterale o destra mediale, a gomito, acciaio
6	SK0432-R/ST	SK0433-R/ST	SK0435-R/ST	parte inferiore 0° con boccola scorrevole, 0°-30°, sinistra mediale o destra laterale, a gomito, acciaio
6	SK0432-L/TI	SK0433-L/TI	SK0435-L/TI	parte inferiore 0° con boccola scorrevole, 0°-30°, sinistra laterale o destra mediale, a gomito, titanio
6	SK0432-R/TI	SK0433-R/TI	SK0435-R/TI	parte inferiore 0° con boccola scorrevole, 0°-30°, sinistra mediale o destra laterale, a gomito, titanio
6a	BP1009-L029	BP1110-L035	BP1110-L040	boccola scorrevole

* Per montare un tiracavo sul nottolino di arresto, è necessario montare un adattatore per tiracavo per ciascun nottolino di arresto.

Dime per montaggio/colata e sedi per articolazioni



Dime per montaggio/colata e sedi per articolazioni					
Posizione	Codice articolo per larghezza modulare			Descrizione	Unità
	14 mm	16 mm	20 mm		
1	SK0942-L	SK0943-L	SK0945-L	dima per montaggio/colata, sinistra laterale o destra mediale	pezzo
1	SK0942-R	SK0943-R	SK0945-R	dima per montaggio/colata, sinistra mediale o destra laterale	pezzo
2	PE1012-LR	PE1013-LR	PE1015-LR	sede per articolazione	pezzo
	4/B	5/C	6/C	dicitura laser	-

➔ Le dime per montaggio/colata sono comprese nella fornitura delle articolazioni modulari.

➔ Per una panoramica dei nostri strumenti, vedere dalla pagina K1 del catalogo.

➔ Le sedi per articolazioni e le dicitura laser corrispondenti sono disponibili anche nella valigetta portastrumenti sulle pagine del catalogo K13 e K14.

NEURO HiTRONIC –

Assicurazione della fase di appoggio e di oscillazione
tramite sistema microidraulico e microprocessore



resistente agli spruzzi
d'acqua secondo IP44

