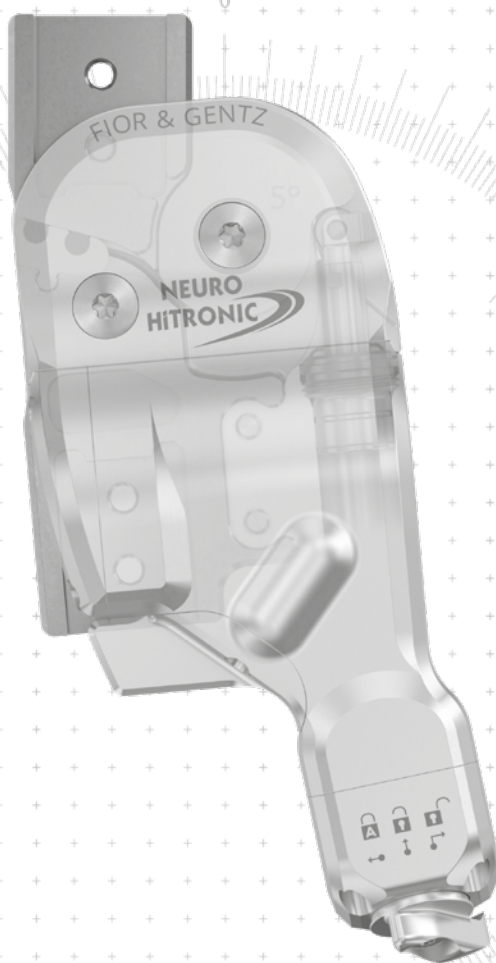


NEURO HiTRONIC



Bluetooth® e app

Tramite Bluetooth* è possibile collegare in modo semplice l'unità dicomando al telecomando, all'app Expert (per tecnici ortopedici) e all'app User (per pazienti).





L'app Expert è necessaria per mettere in funzione e regolare l'ortesi. L'app deve essere attivata un'unica volta tramite il generatore di codici per l'app Expert sul sito Internet FIOR & GENTZ

L'ortesi può essere controllata con l'app User che è disponibile per il paziente come supplemento al telecomando.



* Il marchio denominativo Bluetooth® e i loghi sono marchi registrati della Bluetooth SIG, Inc. e qualsiasi impiego del marchio da parte di FIOR & GENTZ avviene su licenza.

Funzione principale		fase di appoggio automatica controllata tramite microprocessore e con offset posteriore - premontata in flessione di 5°
Controllo		blocco e sblocco elettroidraulico tramite sensori di movimento
Tipo di arresto di estensione		arresto di estensione statico
Possibilità di adattamento		L'angolo di flessione può essere regolato in modo variabile (0°, 10°) mediante la sostituzione dell'arresto di estensione/del disco dell'arresto di flessione
Altre funzioni		<p>cambio di modalità tramite telecomando o app Expert/app User</p> <p>funzione base in modalità Auto</p> <ul style="list-style-type: none"> - bloccata nella fase di appoggio, movimento libero nella fase di oscillazione - La libertà di movimento può essere limitata in modo variabile in direzione di estensione mediante la sostituzione dell'arresto di estensione/del disco dell'arresto di flessione (fase di oscillazione). - L'angolo di flessione può essere regolato in modo variabile mediante la sostituzione dell'arresto di estensione/del disco dell'arresto di flessione (fase di appoggio). <p>funzione alternativa in modalità Lock</p> <ul style="list-style-type: none"> - blocco meccanico permanente tramite telecomando o l'app Expert/app User <p>funzione alternativa in modalità Free/in sblocco permanente</p> <ul style="list-style-type: none"> - sblocco meccanico permanente tramite interruttore rotante sotto l'articolazione modulare o sblocco elettromeccanico con l'ausilio di telecomando o dell'app Expert/app User

L'articolazione per ginocchio modulare NEURO HiTRONIC è convertibile nelle articolazioni per ginocchio modulari NEURO MATIC e NEURO TRONIC mediante la sostituzione dell'articolazione modulare.

L'articolazione per ginocchio modulare NEURO VARIO può essere utilizzata come supporto per l'articolazione per ginocchio modulare NEURO HiTRONIC.



Per realizzare un'ortesi con un'articolazione per ginocchio modulare NEURO HiTRONIC occorrono i seguenti componenti:

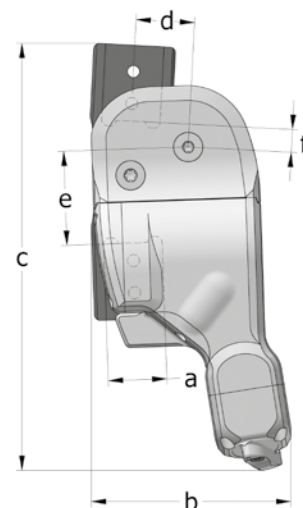
- ➔ articolazione per ginocchio modulare (pagina F30.4)
- ➔ set dell'unità di comando (pagina F30.7)
- ➔ set del telecomando (pagina F30.7)
- ➔ set cavi di collegamento (pagina F30.8 e F30.9)
- ➔ set di strumenti, incl. sede per stecche/ancoraggi, dima per colata per unità di comando e dima da applicare a pressione (da pagina F30.11)
- ➔ stecche/ancoraggi modulari (da pagina J1)
- ➔ app Expert
- ➔ app User (opzionale per il paziente)



20 mm

Dimensioni dell'articolazione [mm]

Dimensione	Descrizione	Larghezza modulare a 20 mm
b	larghezza testa articolazione	68
c	altezza articolazione	146
d	offset posteriore	20
e	distanza punto di rotazione - elemento modulare inferiore	32
f	distanza punto di rotazione - elemento modulare superiore	8
	spessore articolazione	34,5



Pesi dell'articolazione [g]

Materiale	Unità	Larghezza modulare 20 mm
titanio	pezzo	342

L'articolazione per ginocchio modulare NEURO HiTRONIC è fornita con i seguenti articoli:

- grasso per articolazione ortesica, 3 g
- set di manutenzione

- ➔ Si prega di ordinare il set dell'unità di comando, il set del telecomando, il set cavi di collegamento, il set di strumenti e le stecche/gli ancoraggi modulari separatamente.
- ➔ Per il set dell'unità di comando, vedere a pagina F30.7 del catalogo.
- ➔ Per il set del telecomando, vedere a pagina F30.7 del catalogo.
- ➔ Per i set cavi di collegamento, vedere a pagina F30.8 e F30.9 del catalogo.
- ➔ Per il set di strumenti vedere a pagina F30.11.
- ➔ Per le stecche e gli ancoraggi modulari, vedere da pagina J1 del catalogo.

Nota: per poter mettere in funzione e regolare un'ortesi con articolazione per ginocchio modulare NEURO HiTRONIC occorre l'app Expert. L'app deve essere attivata un'unica volta tramite il generatore di codici per l'app Expert sul sito Internet FIOR & GENTZ. È possibile scaricare l'app Expert per un numero illimitato di smartphone/tablet per Android e iOS nonché utilizzarla per la regolazione dell'ortesi. L'app User è disponibile per il paziente come supplemento al telecomando e può essere utilizzata tramite smartphone/tablet o Apple Watch*.

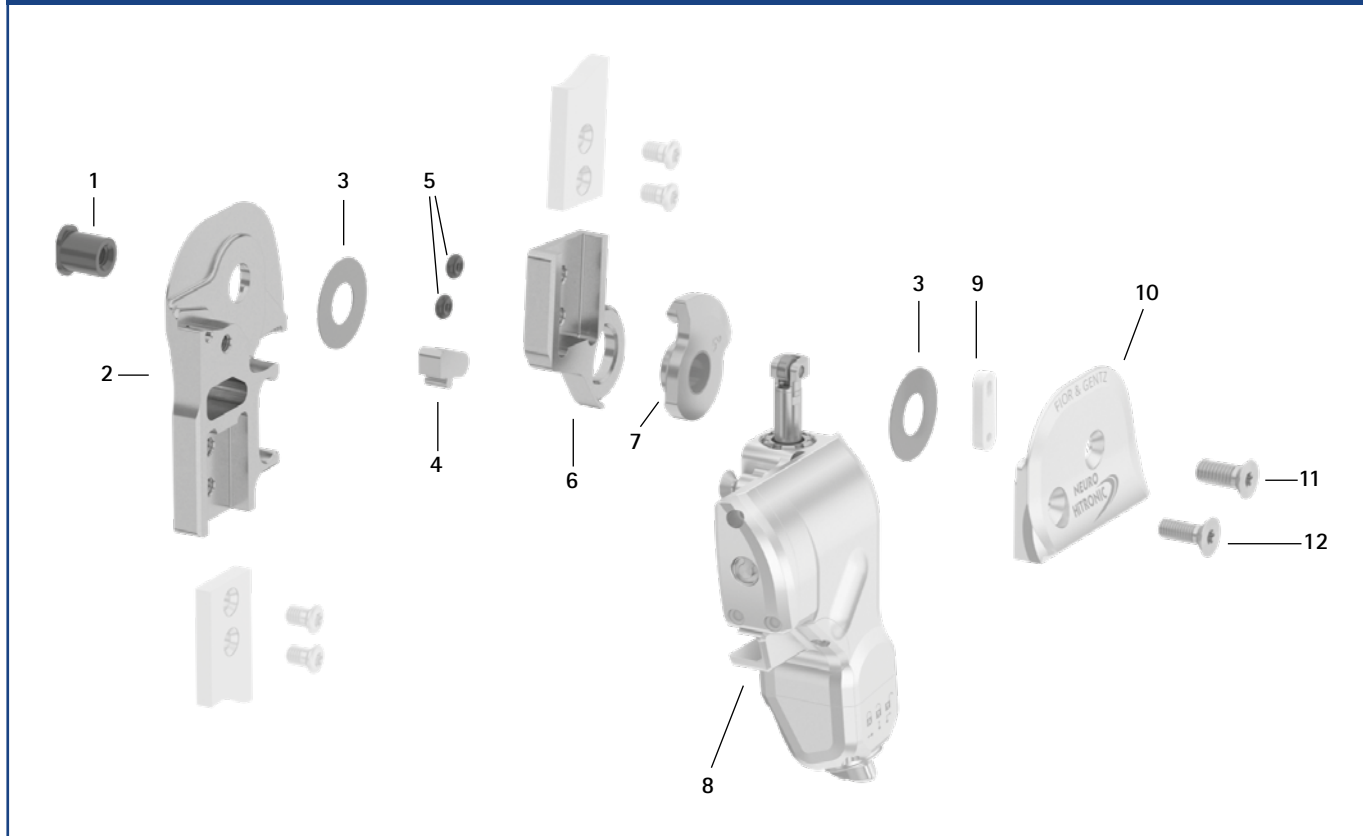
* Apple Watch è un marchio di Apple Inc. registrato negli USA e in altri Paesi.



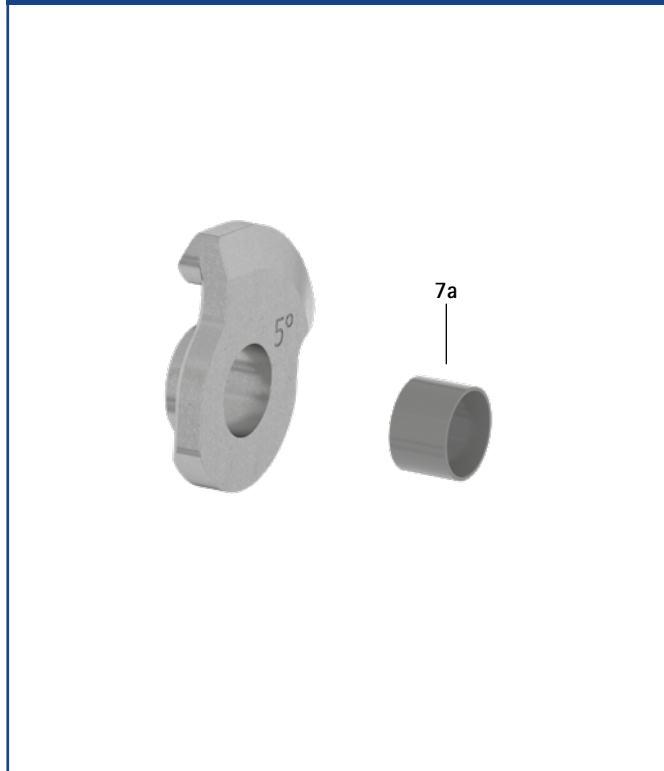
Diritta
Fig. 1

Diritta (Fig. 1)			
Materiale	Lato gamba	Unità	Codice articolo per larghezza modulare 20 mm
titanio	sinistra laterale o destra mediale	pezzo	SL3055-L/TI
	sinistra mediale o destra laterale	pezzo	SL3055-R/TI

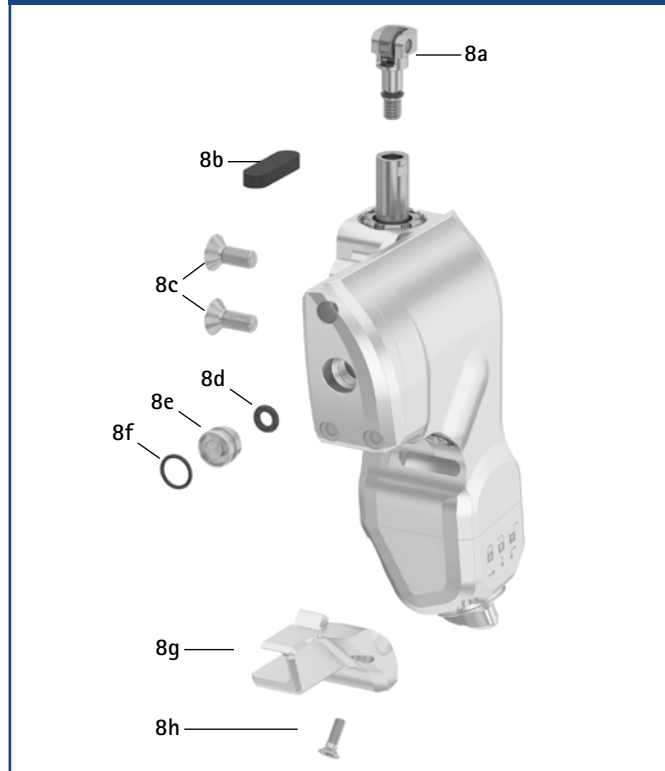
Ricambi



Disco dell'arresto di flessione 5° con boccola scorrevole, premontata (7)



Unità funzionale, premontata (8)



Ricambi		
Posizione	Codice articolo per larghezza modulare 20 mm	Descrizione
1	SB1069-L1110	dado testa ovale
2	SL0315-L/TI	parte inferiore, sinistra laterale, diritta, titanio
2	SL0315-R/TI	parte inferiore, destra laterale, diritta, titanio
3	GS2411-*	dischetto di slittamento*
4	SL9305-E005	arresto di estensione 5°
5	VE3771-D/012/26	set O-ring ammortizzatore
6	SL0305-L/TI	parte superiore, sinistra laterale, diritta, titanio
6	SL0305-R/TI	parte superiore, destra laterale, diritta, titanio
7	SL0365-2L	disco dell'arresto di flessione 5° con boccola scorrevole, sinistra laterale
7	SL0365-2R	disco dell'arresto di flessione 5° con boccola scorrevole, destra laterale
7a	BP1211-L077	boccola scorrevole
8	SL3955-L	unità funzionale, sinistra laterale
8	SL3955-R	unità funzionale, destra laterale
8a	SL0355-11	unità del rullo
8b	SL0355-12	filtro dell'aria
8c	SC1404-L10	vite a testa svasata con cava esalobata
8d	VE3771-030/15	O-ring
8e	SL0355-13	vite oscurante per valvola di sovrappressione
8f	VE3771-055/10	O-ring
8g	SL0355-16/L	copertura del cavo, sinistra laterale
8g	SL0355-16/R	copertura del cavo, destra laterale
8h	SC1403-L08/1	vite svasata con calotta e cava esalobata
9	SL0355-01	guida
10	SL0355-L/AL	piastra di copertura, sinistra laterale
10	SL0355-R/AL	piastra di copertura, destra laterale
11	SC1406-L14	vite a testa svasata con cava esalobata (vite dell'asse)
12	SC1405-L14	vite a testa svasata con cava esalobata

*** Dischetti di slittamento**

Codice articolo per larghezza modulare 20 mm
Ø = 24 mm
GS2411-040
GS2411-045
GS2411-050
GS2411-055
GS2411-060

Le ultime tre cifre del codice articolo rappresentano lo spessore del dischetto di slittamento, ad es. GS2411-040. Lo spessore di questo dischetto è pari a 0,40 mm. I dischetti sono disponibili in cinque spessori differenti. Lo spessore di un dischetto è indicato da contrassegni. Per esempio un dischetto con due scanalature ha uno spessore di 0,40 mm, mentre uno con un incavo è spesso 0,55 mm.

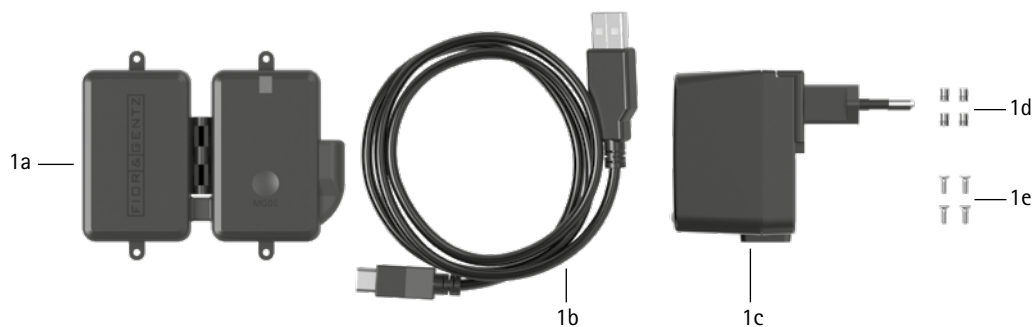


0,40 mm 0,45 mm 0,50 mm 0,55 mm 0,60 mm

➔ Per le stecche e gli ancoraggi modulari, vedere da pagina J1 del catalogo.

Nota: per la realizzazione di una KAFO con la NEURO HiTRONIC occorre un set dell'unità di comando (SL3860-S), un set del telecomando (SL3860-P), il set cavi di collegamento NEURO HiTRONIC (SL3860-K) oppure in alternativa il set cavi di collegamento NEURO HiSWING R+, NEURO HiTRONIC (SL3860-K/4) per il collegamento con l'articolazione tibiotarsica modulare NEURO HiSWING R+ e un set di strumenti (SL3005-WZ). La dima per colata per l'unità di comando contenuta nel set di strumenti può essere riutilizzata più volte. Con il set per pompa (SL3005-PS) compreso nel set di strumenti è possibile regolare la pressione della molla ad aria dell'articolazione modulare. Il set di manutenzione è già compreso nella fornitura dell'articolazione modulare.

Set dell'unità di comando (1)

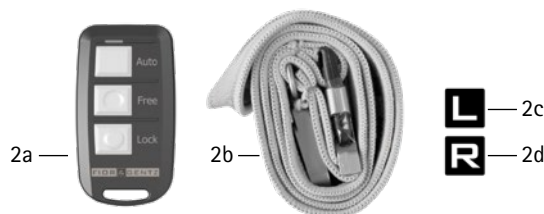


Set dell'unità di comando

Posizione	Codice articolo per larghezza modulare 20 mm	Descrizione	Unità	Quantità unilaterale
1	SL3860-S	set dell'unità di comando	set	1
1a	ET3860	unità di comando con Bluetooth e batteria ai polimeri di litio	pezzo	1
1b	ET0710-01	cavo di ricarica per unità di comando, 1 m	pezzo	1
1c	ET0780-01	alimentatore per adattatori primari per Europa, USA/Giappone, Gran Bretagna, Australia	set	1
1d	VE0831-A3*	inserto filettatura*	pezzo	4
1e	SC1302-L06*	vite svasata a croce H*	pezzo	4

* servono a fissare l'unità di comando

Set del telecomando (2)

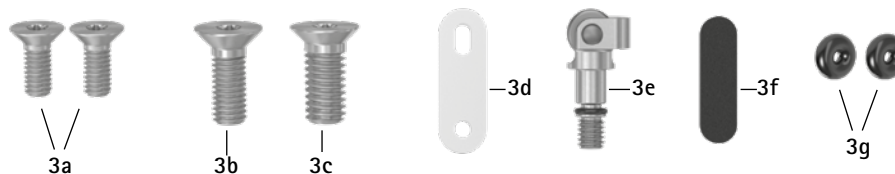


Set del telecomando

Posizione	Codice articolo per larghezza modulare 20 mm	Descrizione	Unità	Quantità unilaterale
2	SL3860-P	set del telecomando	set	1
2a	ET3840-P	telecomando con Bluetooth per il paziente	pezzo	1
2b	PR4000	cordoncino FIOR & GENTZ	pezzo	1
2c	HE3800-SK/L	etichetta con lettera L per telecomando, gamba sinistra	pezzo	1
2d	HE3800-SK/R	etichetta con lettera R per telecomando, gamba destra	pezzo	1

➔ Per sacchetti di stoffa per ortesi corrispondenti, vedere a pagina L16 del catalogo.

Set di manutenzione (3)



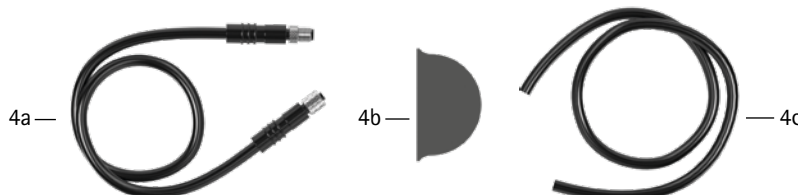
Set di manutenzione*

Posizione	Codice articolo per larghezza modulare 20 mm	Descrizione	Unità	Quantità unilaterale
3	SL3005-6M*	set di manutenzione*	set	1
3a	SC1404-L10	vite a testa svasata con cava esalobata	pezzo	2
3b	SC1405-L14	vite a testa svasata con cava esalobata	pezzo	1
3c	SC1406-L14	vite a testa svasata con cava esalobata (vite dell'asse)	pezzo	1
3d	SL0355-01	guida	pezzo	1
3e	SL0355-11	unità del rullo	pezzo	1
3f	SL0355-12	filtro dell'aria	pezzo	1
3g	VE3771-012/26	O-ring ammortizzatore	pezzo	2

* Il set di manutenzione è compreso nella fornitura dell'articolazione modulare.

Non in combinazione con una NEURO HiSWING R+

Set cavi di collegamento per NEURO HiTRONIC (4)

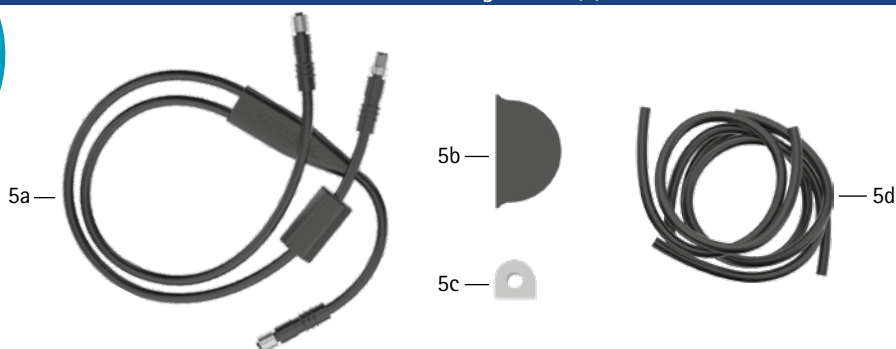


Set cavi di collegamento NEURO HiTRONIC

Posizione	Codice articolo per larghezza modulare 20 mm	Descrizione	Unità	Quantità unilaterale
4	SL3860-K	set cavi di collegamento per NEURO HiTRONIC	pezzo	1
4a	ET0711-01	cavo di collegamento per unità funzionale NEURO HiTRONIC, 300 mm	pezzo	1
4b	ET0971-1	dima per colata per la compensazione della lunghezza delle gambe	pezzo	1
4c	SL0935-14	dima per colata per cavo di collegamento per unità funzionale NEURO HiTRONIC, 190 mm	pezzo	1

Set cavi di collegamento (5)

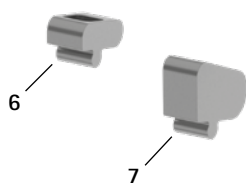
Solo in
combinazione con una
NEURO HiSWING R+



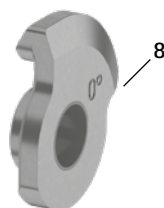
Set cavi di collegamento

Posizione	Codice articolo per larghezza modulare 20 mm	Descrizione	Unità	Quantità unilaterale
5	SL3860-K/4	set cavi di collegamento NEURO HiSWING R+, NEURO HiTRONIC	set	1
5a	ET0713-02	cavo di collegamento per unità funzionale NEURO HiTRONIC e NEURO HiSWING R+, 660 mm	pezzo	1
5b	ET0971-1	dima per colata per la compensazione della lunghezza delle gambe	pezzo	1
5c	ET0972-3	dima per colata per cavo di collegamento per unità funzionale	pezzo	1
5d	SH0985-15	dima per colata per cavo di collegamento per unità funzionale NEURO HiSWING R+, 270 mm	pezzo	1
5d	SH0985-16	dima per colata per cavo di collegamento per unità di comando, 140 mm	pezzo	1
5d	SL0935-17	dima per colata per cavo di collegamento per unità funzionale NEURO HiTRONIC, 190 mm	pezzo	1

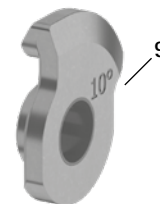
Arresti di estensione (6-7)



Disco dell'arresto di flessione 0° con boccia scorrevole, premontata (8)



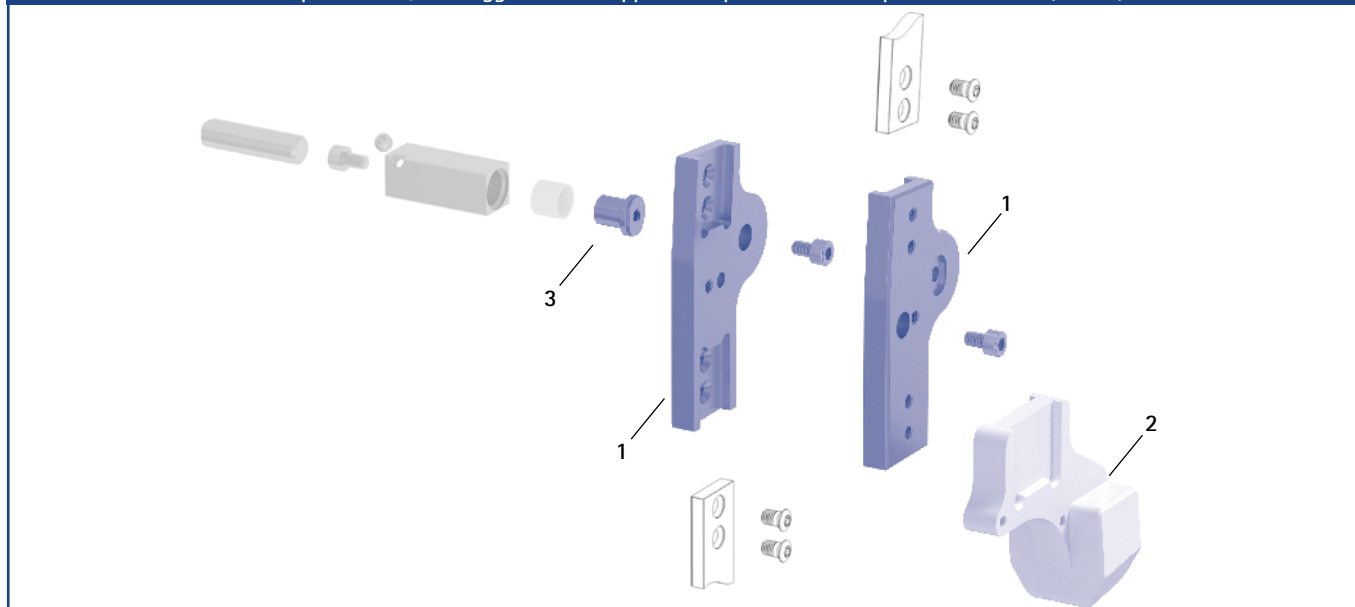
Disco dell'arresto di flessione 10° con boccia scorrevole, premontata (9)



Accessori

Posizione	Codice articolo per larghezza modulare 20 mm	Descrizione
6	SL9305-E000	arresto di estensione 0°
7	SL9305-E010	arresto di estensione 10°
8	SL0365-L	disco dell'arresto di flessione 0° con boccia scorrevole, sinistra laterale
8	SL0365-R	disco dell'arresto di flessione 0° con boccia scorrevole, destra laterale
9	SL0365-4L	disco dell'arresto di flessione 10° con boccia scorrevole, sinistra laterale
9	SL0365-4R	disco dell'arresto di flessione 10° con boccia scorrevole, destra laterale

Sede per stecche/ancoraggi, dima da applicare a pressione e sedi per articolazioni (1, 2, 3)

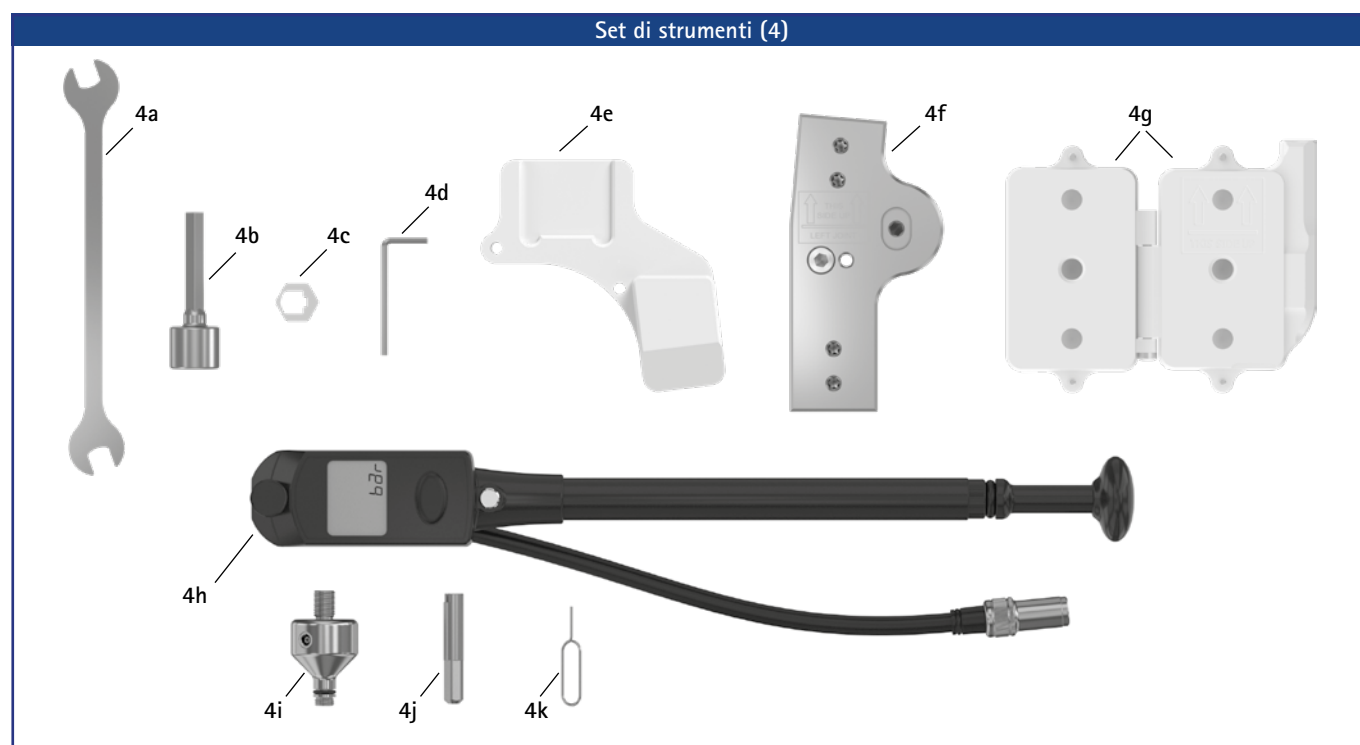


Sede per stecche/ancoraggi, dima da applicare a pressione e sedi per articolazioni

Pos.	Codice articolo per larghezza modulare 20 mm	Descrizione	Unità
1	PS3305-SL	sede per stecche/ancoraggi	pezzo
2	SL0935-6	dima da applicare a pressione, sinistra laterale e destra laterale	pezzo
3	PE0102-11	sede dell'articolazione	pezzo
	7/C	dicitura laser	-

➔ Per una panoramica dei nostri strumenti, vedere dalla pagina K1 del catalogo.

➔ Le sedi delle articolazioni e le diciture laser corrispondenti sono disponibili anche nella valigetta portastrumenti sulle pagine del catalogo K15 e K16.

**Set di strumenti per montaggio e manutenzione**

Pos.	Codice articolo per larghezza modulare 20 mm	Descrizione	Unità
4	SL3005-WZ	set di utensili	set
4a	WZ5018-0612	chiave fissa doppia, 6,5 mm	pezzo
4b	WZ5602-A13	inserto per chiave a bussola, 13 mm, 1/4"	pezzo
4c	WE3055-SL	adattatore per inserto per chiave a bussola	pezzo
4d	WZ5611-I20	chiave a brugola esagonale 2 mm	pezzo
4e	SL0935-6	dima da applicare a pressione	pezzo
4f	PS3305-SL	sede per stecche/ancoraggi	pezzo
4g	ET0935	dima per colata per unità di comando, in 2 pz.*	set
4h-4k	SL3005-PS	set per pompa**	set

Set di strumenti per manutenzione

Pos.	Codice articolo per larghezza modulare 20 mm	Descrizione	Unità
4	SL3055-WZ	set di utensili	set
4a	WZ5018-0612	chiave fissa doppia, 6,5 mm	pezzo
4b	WZ5602-A13	inserto per chiave a bussola, 13 mm, 1/4"	pezzo
4c	WE3055-SL	adattatore per inserto per chiave a bussola	pezzo
4d	WZ5611-I20	chiave a brugola esagonale 2 mm	pezzo
4h-4k	SL3005-PS	set per pompa**	set

* I componenti della dima per colata per l'unità di comando sono riportati nella pagina seguente.

** I componenti del set per pompa sono riportati nella tabella sottostante.

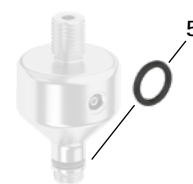
Set per pompa

Pos.	Codice articolo per larghezza modulare 20 mm	Descrizione	Unità
4h-4k	SL3005-PS	set per pompa	set
4h	WZ0035-SL	pompa ad aria	pezzo
4i	WE0335-SL	adattatore per pompa ad aria e articolazione modulare	pezzo
4j	WE3065-SL/3	inserto per vite di sicurezza	pezzo
4k	WZ0035-SL/1	spillo per rilascio della pressione ad aria	pezzo

Ricambi adattatore per pompa ad aria e articolazione modulare

Pos.	Codice articolo per larghezza modulare 20 mm	Descrizione	Unità
5	VE3771-057/12	O-ring	pezzo

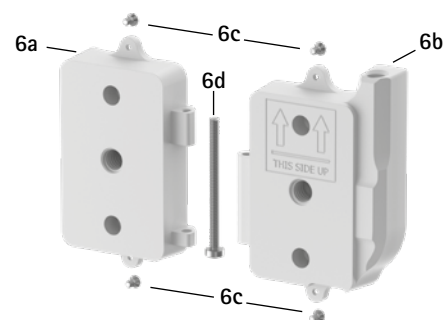
Ricambi adattatore (5)



Dima per colata per unità di comando

Pos.	Codice articolo per larghezza modulare 20 mm	Descrizione	Unità
6	ET0935	dima per colata per unità di comando, in 2 pz.	set
6a	ET0935-1	dima per colata per unità di comando, lato batteria	pezzo
6b	ET0935-2	dima per colata per unità di comando, lato cavo	pezzo
6c	SC1302-L04	vite svasata a croce H, 4 pezzi	pezzo
6d	SC0403-L40	vite svasata con calotta e cava esalobata	pezzo

Dima per colata per unità di comando (6)



Dima per colata con distributore a y, per cavo del magnete di sollevamento

Pos.	codice articolo	Descrizione	Unità	Quantità	
				unilaterale*	bilaterale
7	ET0972-2	dima per colata con distributore a y, per cavo del magnete di sollevamento	pezzo	1	-

* per cavo del magnete di sollevamento per NEURO HiTRONIC in combinazione con NEURO HiSWING R+

Dima per colata con distributore a y, per cavo del magnete di sollevamento (7)



➔ Per una panoramica dei nostri strumenti, vedere dalla pagina K1 del catalogo.