



Bluetooth® e app

Tramite Bluetooth\* è possibile collegare in modo semplice l'unità di comando all'app Expert (per il tecnico ortopedico) e all'app User (per il paziente). L'app Expert è necessaria per mettere in funzione e regolare l'ortesi.





L'app deve essere attivata un'unica volta tramite il generatore di codici per l'app Expert sul sito Internet FIOR & GENTZ.

Con l'app User l'ortesi può essere controllata dal paziente.

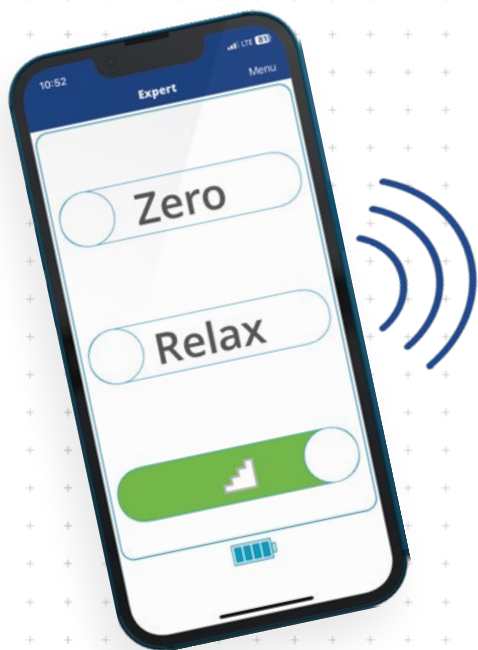


\* Il marchio denominativo Bluetooth® e i loghi sono marchi registrati della Bluetooth SIG, Inc., e qualsiasi impiego del marchio da parte di FIOR & GENTZ avviene su licenza.

	Battuta dorsale	Battuta plantare
Funzione principale	 dinamica	 dinamica (con funzione di sollevamento del piede)
Possibilità di adattamento	regolabile, forza elastica modificabile mediante sostituzione dell'unità elastica	regolabile, forza elastica modificabile mediante sostituzione dell'unità elastica
Altre funzioni	cambio di modalità tramite app Expert/app User modalità Auto modalità Zero modalità Scale funzione alternativa con pulsante di comando (se l'app User non è disponibile)	- ripristino dell'angolo tra parte inferiore della gamba e perpendicolare impostato dal tecnico ortopedico (ad es. in piedi o mentre si cammina su pendenze, al cambio di scarpa, dopo l'utilizzo della modalità Relax e Stair (scale)) - adattamento flessibile dell'angolo tra parte inferiore della gamba e perpendicolare per situazioni in cui il paziente desidera rilassare il piede (ad es. in posizione seduta) - adattamento dell'angolo tra parte inferiore della gamba e perpendicolare per salire le scale - adattamento manuale dell'angolo dell'articolazione tibiotarsica con il pulsante di comando sull'articolazione modulare in entrambe le direzioni

L'articolazione tibiotarsica modulare automatica e controllata da microprocessore NEURO HISWING R+ dispone di un assorbimento degli urti.

La NEURO CLASSIC con modularità plug + go può essere utilizzata come supporto per l'articolazione tibiotarsica modulare NEURO HISWING R+.



Per realizzare un'ortesi con un'articolazione tibiotarsica modulare NEURO HiSWING R+ occorrono i seguenti componenti:

- articolazione tibiotarsica modulare (pagina C50.4)
- set dell'unità di comando, set cavi di collegamento (pagina C50.8)
- unità elastiche (pagina C50.7)
- set di strumenti, incl. dima per montaggio/colata e dima da applicare a pressione (da pagina C50.9)
- staffe per piede modulari (da pagina C50.10)
- stecche e gli ancoraggi modulari (da pagina J1)
- app Expert
- app User

Nota: è possibile anche realizzare una KAFO in combinazione con altre articolazioni per ginocchio modulari (eccetto NEURO MATIC).

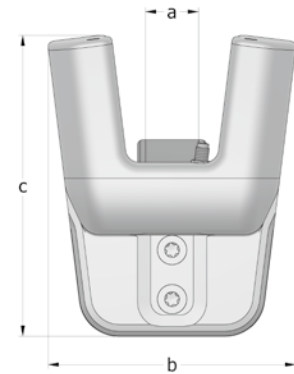


20 mm

Dimensioni dell'articolazione [mm]		
Dimensione	Descrizione	Larghezza modulare a
		20 mm
b	larghezza testa articolazione	93
c	altezza articolazione	113
	spessore articolazione	37

Pesi dell'articolazione* [g]		
Materiale	Unità	Larghezza modulare
		20 mm
titanio	pezzo	424

\* senza unità elastiche



**L'articolazione tibiotarsica modulare NEURO HiSWING R+ è fornita con i seguenti articoli:**

- ausilio a pressione per piastra di copertura
- grasso per articolazione ortesica, 3 g
- dima per montaggio/colata

- ➔ Si prega di ordinare unità elastiche, dima da applicare a pressione, staffe per piede modulari e stecche e ancoraggi modulari separatamente.
- ➔ Per le unità elastiche, vedere da pagina C50.7 del catalogo.
- ➔ Per la dima da applicare a pressione, vedere a pagina C50.9 del catalogo.
- ➔ Per le staffe per piede modulari, vedere da pagina C50.10 del catalogo.
- ➔ Per le stecche e gli ancoraggi modulari, vedere da pagina J1 del catalogo.

Nota: per poter mettere in funzione e regolare un'ortesi con articolazione tibiotarsica modulare NEURO HiSWING R+ occorre l'app Expert. L'app deve essere attivata un'unica volta tramite il generatore di codici per l'app Expert sul sito Internet FIOR & GENTZ. È possibile scaricare l'app Expert per un numero illimitato di smartphone/tablet per Android e iOS nonché utilizzarla per la regolazione dell'ortesi. L'app User è disponibile per il paziente e può essere utilizzata tramite smartphone/tablet o Apple Watch\*.

\* Apple Watch è un marchio di Apple Inc. registrato negli USA e in altri Paesi.



diritta  
Fig. 1



a gomito verso l'interno  
Fig. 2



a gomito verso l'esterno  
Fig. 3

Diritta (Fig. 1)			
Materiale	Gamba	Unità	Codice articolo per larghezza modulare 20 mm
titanio	sinistra o destra	pezzo	SH8205-TI/LR

A gomito verso l'interno (Fig. 2)			
Materiale	Gamba	Unità	Codice articolo per larghezza modulare 20 mm
titanio	sinistra o destra	pezzo	SH8225-TI/LR

A gomito verso l'esterno (Fig. 3)			
Materiale	Gamba	Unità	Codice articolo per larghezza modulare 20 mm
titanio	sinistra o destra	pezzo	SH8245-TI/LR

NEURO SWING-CLASSIC

NEURO SWING

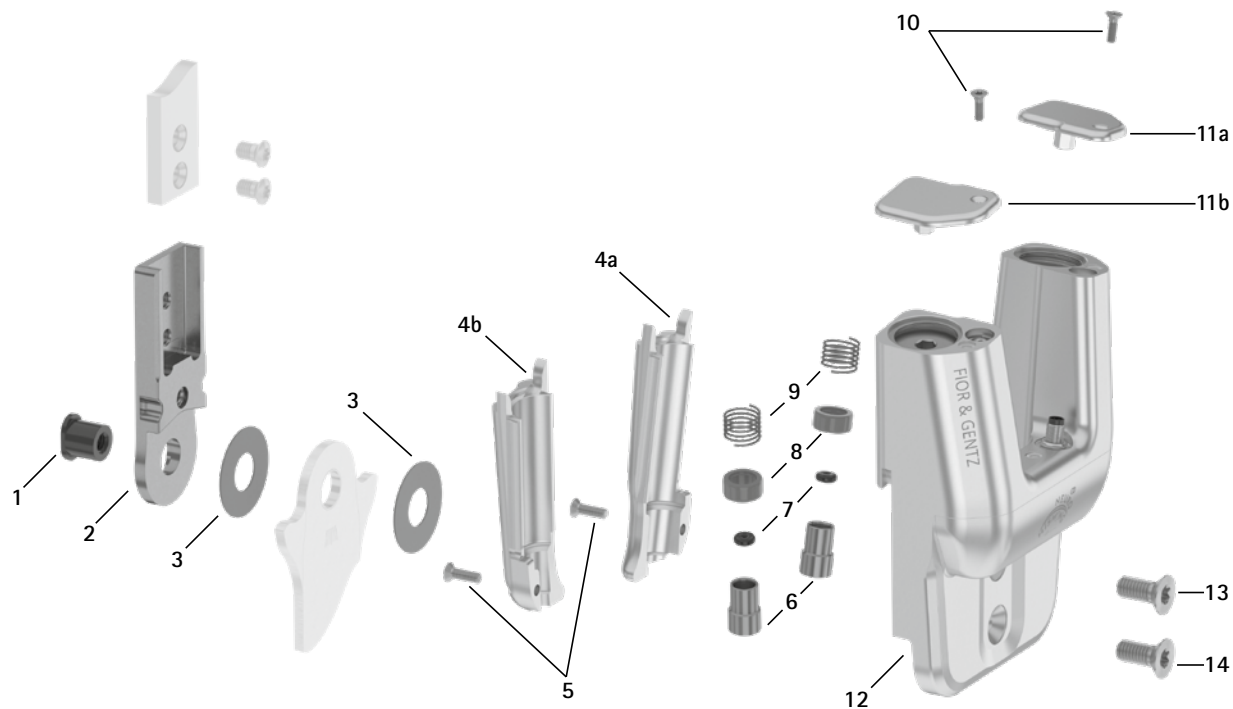
NEURO SWING 2

NEURO HiSWING

NEURO HiSWING R+

NEURO SWING Carbon

Ricambi



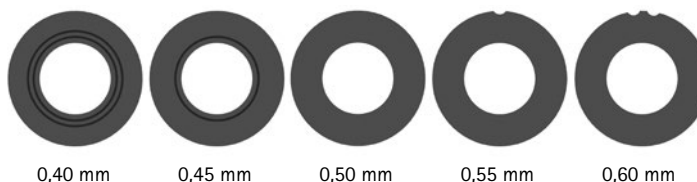
Ricambi		
Pos.	Codice articolo per larghezza modulare 20 mm	Descrizione
1	SB1069-L0960	dado testa ovale
2	SH0815-TI	parte superiore, diritta, titanio
2	SH0835-TI	parte superiore, a gomito verso l'interno, titanio
2	SH0835-8/TI	parte superiore, a gomito verso l'esterno, titanio
3	GS2611-*	dischetto di slittamento*
4a	SH0865-2/L	copertura dell'unità elastica, 20 mm, sinistra laterale o destra mediale
4b	SH0865-2/R	copertura dell'unità elastica, 20 mm, sinistra mediale o destra laterale
5	SC1403-L10	vite a testa svasata con cava esalobata
6	SH0493-01	pistone
7	VE3771-012/26	O-ring ammortizzatore
8	GS1108-500	boccola scorrevole
9	FE1027-01	molla a compressione
10	SC1403-L08/1	vite a testa svasata con cava esalobata
11a	SH0865-3/L	copertura della vite di regolazione, 20 mm, sinistra laterale o destra mediale
11b	SH0865-3/R	copertura della vite di regolazione 20 mm, sinistra mediale o destra laterale
12	-	piastra di copertura**
13	SC1416-L14	vite a testa svasata con cava esalobata
14	SC1416-L14	vite a testa svasata con cava esalobata (vite dell'asse)
4-14	SH8975-AL***	unità funzionale***

\*\* L'unità elastica non può essere ordinata separatamente.

\*\*\* L'unità funzionale viene fornita premontata. Il sistema idraulico dell'unità funzionale non deve essere aperto. Far riferimento al disegno esplosivo per vedere quali componenti dell'unità funzionale possono essere smontate.

* Dischetti di slittamento
Codice articolo per larghezza modulare 20 mm
Ø = 26 mm
GS2611-040
GS2611-045
GS2611-050
GS2611-055
GS2611-060

Le ultime tre cifre del codice articolo rappresentano lo spessore del dischetto di slittamento, ad es. GS2611-040. Lo spessore di questo dischetto è pari a 0,40 mm. I dischetti sono disponibili in cinque spessori differenti. Lo spessore di un dischetto è indicato da contrassegni. Per esempio un dischetto con due scanalature ha uno spessore di 0,40 mm, mentre uno con un incavo è spesso 0,55 mm.



- ➔ Per le staffe per piede modulari, vedere da pagina C50.10 del catalogo.
- ➔ Per le stecche e gli ancoraggi modulari, vedere da pagina J1 del catalogo.

NEURO SWING-CLASSIC

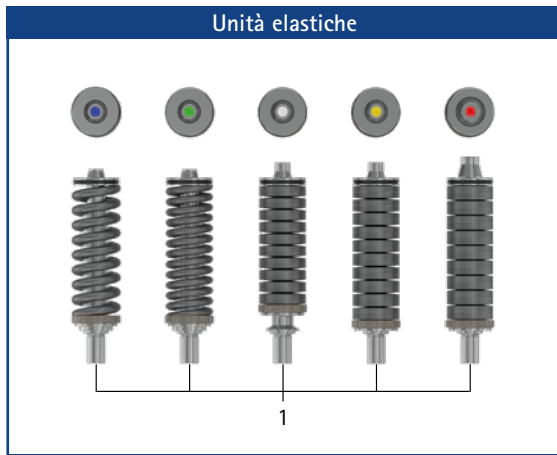
NEURO SWING

NEURO SWING 2

NEURO HiSWING

NEURO HiSWING R+

NEURO SWING Carbon



**Unità elastiche\* (per un'articolazione tibiotarsica modulare NEURO HiSWING R+ occorrono due delle seguenti unità elastiche):**

Pos.	Codice articolo per larghezza modulare 20 mm	Descrizione	Unità
1	SH5805-15/18	unità elastica, blu, normale, mobilità max. 15°	pezzo
1	SH5805-15/25	unità elastica, verde, intermedia, mobilità max. 15°	pezzo
1	SH5805-10/40	unità elastica, bianca, forte, mobilità max. 10°	pezzo
1	SH5805-10/60	unità elastica, gialla, molto forte, mobilità max. 10°	pezzo
1	SH5805-05/99	unità elastica, rossa, extra forte, mobilità max. 5°	pezzo

\* Per l'articolazione tibiotarsica modulare NEURO HiSWING R+ 20 mm sono necessarie le stesse unità elastiche di quelle dell'articolazione tibiotarsica modulare NEURO SWING 2 20 mm.

**Pesi unità elastiche [g]**

Unità elastica	Codice articolo	Larghezza modulare 20 mm
unità elastica, blu, normale, mobilità max. 15°	vedere tabella unità elastiche	36
unità elastica, verde, intermedia, mobilità max. 15°	vedere tabella unità elastiche	41
unità elastica, bianca, forte, mobilità max. 10°	vedere tabella unità elastiche	52
unità elastica, gialla, molto forte, mobilità max. 10°	vedere tabella unità elastiche	61
unità elastica, rossa, extra forte, mobilità max. 5°	vedere tabella unità elastiche	64

**Ricambi per unità elastiche**

Pos.	Codice articolo per larghezza modulare 20 mm	Descrizione
2	VE3771-11/10	O-ring per fissare l'unità elastica

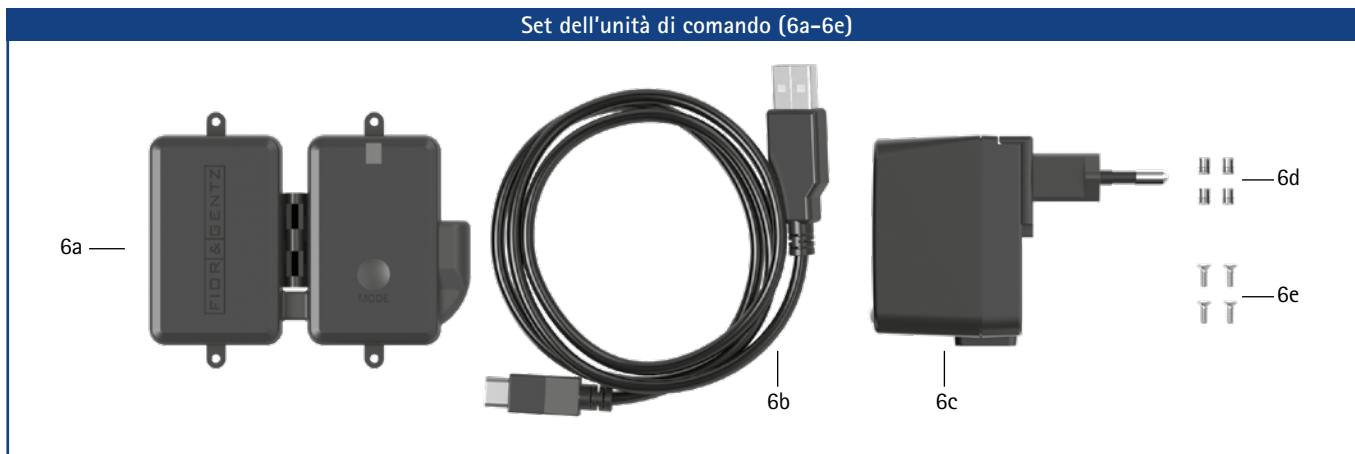
**Accessori**

Pos.	Codice articolo	Descrizione	Unità
3	WZ5114-T08	chiave per viti con cava esalobata, impugnatura a T, T8**	pezzo
4	WZ5114-T10	chiave per viti con cava esalobata, impugnatura a T, T10***	pezzo
-	WZ5114-T30	chiave per viti con cava esalobata, impugnatura a T, T30	pezzo
5	WZ5112-5010	cacciavite per esagono incassato, con testa sferica, 5 x 100 mm	pezzo

\*\* Per avvitare e svitare le viti a testa svasata sulle coperture delle viti di regolazione.

\*\*\* Per avvitare e svitare le viti a testa svasata sulla coperture dell'unità elastica.

Set dell'unità di comando (6a-6e)



Set dell'unità di comando

Posizione	Codice articolo per larghezza modulare 20 mm	Descrizione	Unità	Quantità unilaterale
6a-6e	SL3860-S	set dell'unità di comando	set	1
6a	ET3860	unità di comando con Bluetooth e batteria ai polimeri di litio	pezzo	1
6b	ET0710-01	cavo di ricarica per unità di comando, 1 m	pezzo	1
6c	ET0780-01	alimentatore con adattatori primari per Europa, USA/Giappone, Gran Bretagna, Australia	set	1
6d	VE0831-A3*	inserto filettatura*	pezzo	4
6e	SC1302-L06*	vite svasata a croce H*	pezzo	4

\* servono a fissare l'unità di comando

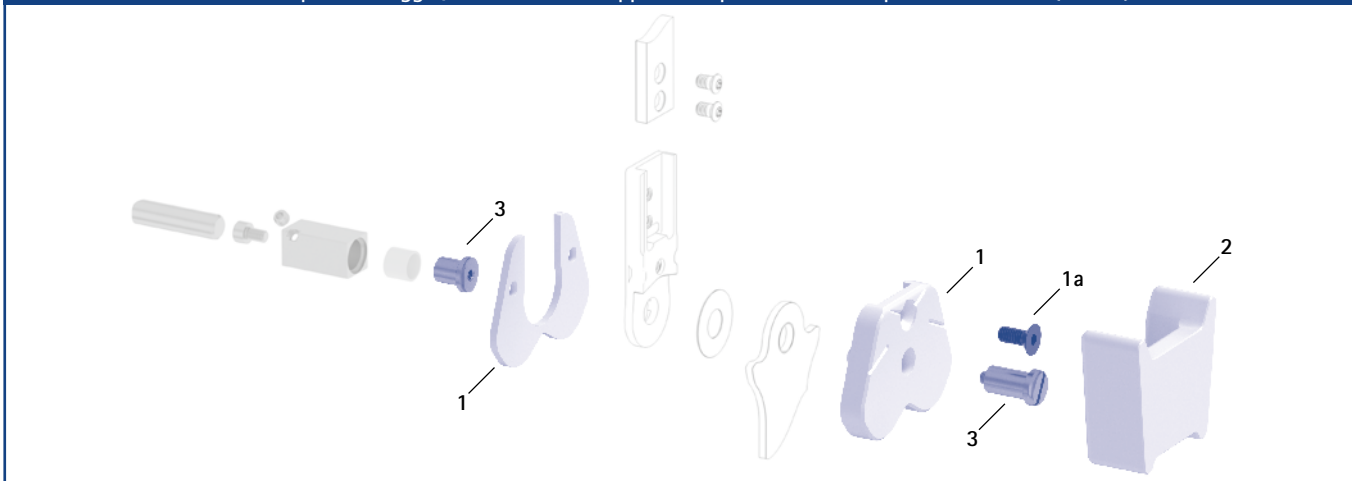
Set cavi di collegamento (7a-7g)



Set cavi di collegamento

Posizione	Codice articolo per larghezza modulare 20 mm	Descrizione	Unità	Quantità unilaterale
7a-7c	SH8860-K	set cavi di collegamento NEURO HiSWING R+	set	1
7a	ET0711-03	cavo di collegamento per unità funzionale NEURO HiSWING R+, 510 mm	pezzo	1
7b	SH0985-11	dima per colata per cavo di collegamento, 390 mm	pezzo	1
7c	ET0971-1	dima per colata per la compensazione della lunghezza delle gambe	pezzo	1
7c-7f	SL3860-K/4	set cavi di collegamento NEURO HiSWING R+, NEURO HITRONIC	set	1
7c	ET0971-1	dima per colata per la compensazione della lunghezza delle gambe	pezzo	3
7d	ET0713-02	cavo di collegamento per unità funzionale NEURO HITRONIC e NEURO HiSWING R+, 660 mm	pezzo	1
7e	SH0985-15	dima per colata per cavo di collegamento per unità funzionale NEURO HiSWING R+, 270 mm	pezzo	1
7e	SH0985-16	dima per colata per cavo di collegamento per unità di comando, 140 mm	pezzo	1
7e	SL0935-17	dima per colata per cavo di collegamento per unità funzionale NEURO HITRONIC, 190 mm	pezzo	1
7f	ET0972-3	dima per colata per cavo di collegamento per unità funzionale	pezzo	1
7c, 7e-7g	SK3860-K/4	set cavi di collegamento NEURO HiSWING R+, NEURO TRONIC	set	1
7c	ET0971-1	dima per colata per la compensazione della lunghezza delle gambe	pezzo	3
7e	SH0985-15	dima per colata per cavo di collegamento per unità funzionale NEURO HiSWING R+, 270 mm	pezzo	1
7e	SH0985-16	dima per colata per cavo di collegamento per unità di comando, 140 mm	pezzo	1
7e	SK0935-11	dima per colata per cavo di collegamento per unità funzionale NEURO TRONIC, 250 mm	pezzo	1
7f	ET0972-3	dima per colata per cavo di collegamento per unità funzionale	pezzo	1
7g	ET0714-02	cavo di collegamento per unità funzionale NEURO TRONIC e NEURO HiSWING R+, 660 mm	pezzo	1

Dima per montaggio/colata, dima da applicare a pressione e sede per articolazione (1, 2, 3)



Dima per montaggio/colata, dima da applicare a pressione e sede per articolazione

Pos.	Codice articolo per larghezza modulare 20 mm	Descrizione	Unità
1	SH0985-LR1	dima per montaggio/colata, in 2 pz. (2 dime con vite)	set
1a	SC1056-L14	vite a testa svasata a esagono incassato	pezzo
2	SF0955-5LR2	dima da applicare a pressione	pezzo
3	PE1025-LR 7/C	sede dell'articolazione dicitura laser	pezzo -

➔ Le dime per montaggio/colata sono comprese nella fornitura delle articolazioni modulari.

➔ Per una panoramica dei nostri strumenti, vedere dalla pagina K1 del catalogo.

➔ Le sedi delle articolazioni e le diciture laser corrispondenti sono disponibili anche nella valigetta portastrumenti sulle pagine del catalogo K15 e K16.

Ausilio a pressione per piastra di copertura (4)

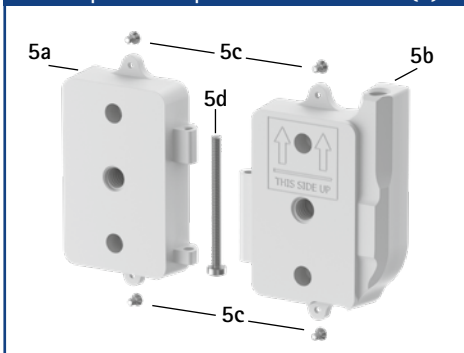


Ausilio a pressione per piastra di copertura

Pos.	Codice articolo per larghezza modulare 20 mm	Descrizione	Unità
4	WE5005-SF	ausilio a pressione per piastra di copertura (vite di pressione e rondella)	set

➔ L'ausilio a pressione per piastra di copertura è compresa nella fornitura delle articolazioni modulari.

Dima per colata per unità di comando (5)



Dima per colata per unità di comando

Pos.	Codice articolo	Descrizione	Unità
5	ET0935	dima per colata per unità di comando, in 2 pz.	set
5a	ET0935-1	dima per colata per unità di comando, lato batteria	pezzo
5b	ET0935-2	dima per colata per unità di comando, lato cavo	pezzo
5c	SC1302-L04	vite svasata a croce H, 4 pezzi	pezzo
5d	SC0403-L40	vite svasata con calotta e cava esalobata	pezzo



Staffa per piede con rivettatura



Staffa per piede con tecnica di laminazione/prepreg



Staffa per piede con tecnica di imbutitura



Vista laterale

Dimensioni generiche delle staffe per piede modulari	
Dimensione [mm]	Larghezza modulare
	20 mm
spessore	3,0
larghezza del collo	30,8
diámetro del foro	10,5

A gomito			
Descrizione	Gamba/lato gamba	Unità	Codice articolo e dimensioni per larghezza modulare 20 mm
Staffa per piede con rivettatura	sinistra o destra	pezzo	FB5015-LR/ST5
lunghezza dal centro foro [mm]			164
peso [g]			143
Staffa per piede con tecnica di laminazione/prepreg	sinistra laterale o destra mediale sinistra mediale o destra laterale	pezzo	FB5115-L/ST1 FB5115-R/ST1
lunghezza dal centro foro [mm]			68
peso [g]			70
Staffa per piede con tecnica di imbutitura	sinistra o destra	pezzo	FB5215-LR/ST3
lunghezza dal centro foro [mm]			73
peso [g]			66



Staffa per piede con rivettatura



Staffa per piede con tecnica di laminazione/prepreg



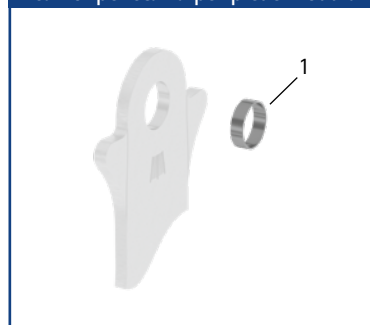
Staffa per piede con tecnica di imbutitura

Dritte		
Descrizione	Unità	Codice articolo e dimensioni per larghezza modulare 20 mm
Staffa per piede con rivettatura	pezzo	FB5015-ST/5
lunghezza dal centro foro [mm]		165
peso [g]		143
Staffa per piede con tecnica di laminazione/prepreg	pezzo	FB5115-ST/1
lunghezza dal centro foro [mm]		69
peso [g]		70
Staffa per piede con tecnica di imbutitura	pezzo	FB5215-ST/3
lunghezza dal centro foro [mm]		74
peso [g]		66

Ricambi per staffa per piede modulare		
Pos.	Codice articolo per larghezza modulare 20 mm	Descrizione
1	BR1211-L030	boccola scorrevole

→ Tutte le staffe per piede modulari dell'articolazione tibiotarsica modulare NEURO HiSWING R+ sono fornite con boccola scorrevole integrata.

Ricambi per staffa per piede modulare



Informazioni sulla tecnica di lavoro

Staffa per piede con rivettatura:

→ Questa staffa per piede modulare viene unita per rivettatura alla parte del piede.

Staffa per piede con tecnica di laminazione/prepreg:

→ Questa staffa per piede modulare viene laminata nella parte del piede.

Staffa per piede con tecnica di imbutitura:

→ Questa staffa per piede modulare viene inserita in materie plastiche con capacità di deformazione termoplastica. Può anche essere laminata.



→ Sul collo, ogni staffa per piede modulare è dotata di linee di riferimento che permettono di leggere l'angolo dell'articolazione.

