



NEURO SWING-CLASSIC



NEURO SWING

NEURO SWING 2

NEURO HISWING

NEURO HISWING R+

NEURO SWING Carbon

	Battuta dorsale	Battuta plantare
Funzione principale	 <p>dinamica</p>	 <p>dinamica (con funzione di sollevamento del piede)</p>
Possibilità di adattamento	regolabile, forza elastica modificabile mediante sostituzione dell'unità elastica	regolabile, forza elastica modificabile mediante sostituzione dell'unità elastica
Altre funzioni per il paziente	<p>Tramite la leva di comando il paziente può cambiare autonomamente l'angolo dell'articolazione tibiotarsica continuamente di +/-17°. Utilizzando la livella, il paziente prende in considerazione la struttura ortesica indicata dal tecnico ortopedico.</p> <ul style="list-style-type: none"> • adattamento dell'angolo dell'articolazione tibiotarsica: <ul style="list-style-type: none"> - alle condizioni del terreno; - all'altezza del tacco di scarpe diverse; - per camminare senza scarpe. • ampliamento della libertà di movimento per aumentare il comfort in posizione seduta 	
	L'articolazione tibiotarsica modulare idraulica NEURO HISWING dispone di un'attenuazione dei rumori integrata.	
	L'articolazione tibiotarsica modulare NEURO HISWING è convertibile nell'articolazione tibiotarsica modulare NEURO CLASSIC con movimento libero mediante la limatura opzionale della staffa per piede modulare e la sostituzione dell'unità funzionale.	
	La NEURO CLASSIC con modularità plug + go può essere utilizzata come supporto per l'articolazione tibiotarsica modulare NEURO HISWING.	
	<p>L'articolazione tibiotarsica modulare NEURO HISWING è convertibile nelle articolazioni tibiotarsiche modulari NEURO VARIO-CLASSIC 2, NEURO VARIO 2, NEURO VARIO-SPRING 2, NEURO VARIO-SWING, NEURO SWING, NEURO SWING-CLASSIC e NEURO SWING 2 mediante la sostituzione dell'unità funzionale. Le articolazioni modulari sono disponibili nelle categorie con o senza linguette di ajustamento. È possibile realizzare una conversione solo all'interno di ciascuna categoria.</p>	





NEURO SWING-CLASSIC

NEURO SWING

NEURO SWING 2

NEURO HiSWING

NEURO HiSWING R+

NEURO SWING Carbon



16 mm

20 mm

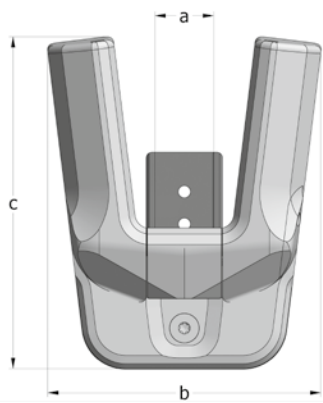
Dimensioni dell'articolazione [mm]

Dimensione	Descrizione	Larghezza modulare a	
		16 mm	20 mm
b	larghezza testa articolazione	79	93
c	altezza articolazione	101	113
	spessore articolazione	16	31

Pesi dell'articolazione* [g]

Materiale	Unità	Larghezza modulare	
		16 mm	20 mm
titanio	pezzo	244	380

* senza unità elastiche



L'articolazione tibiotarsica modulare NEURO HiSWING è fornita con i seguenti articoli:

unità funzionale
livella
ausilio a pressione per piastra di copertura
grasso per articolazione ortesica, 3 g
dima per montaggio/colata per articolazione tibiotarsica modulare
dima per montaggio/colata per livella

- ➔ Si prega di ordinare unità elastiche, dima da applicare a pressione, staffe per piede modulari e stecche e ancoraggi modulari separatamente.
- ➔ Per le unità elastiche, vedere da pagina C40.7 del catalogo.
- ➔ Per la dima da applicare a pressione, vedere a pagina C40.8 del catalogo.
- ➔ Per le staffe per piede modulari modularità plug + go, vedere da pagina C40.9 del catalogo.
- ➔ Per le stecche e gli ancoraggi modulari, vedere da pagina J1 del catalogo.



Diritta
Fig. 1



A gomito verso l'interno
Fig. 2



A gomito verso l'esterno
Fig. 3

Diritta (Fig. 1)				
Materiale	Gamba	Unità	Codice articolo per larghezza modulare	
			16 mm	20 mm
titanio	sinistra o destra	pezzo	SH7203-TI/LR	SH7205-TI/LR

A gomito verso l'interno (Fig. 2)				
Materiale	Gamba	Unità	Codice articolo per larghezza modulare	
			16 mm	20 mm
titanio	sinistra o destra	pezzo	SH7223-TI/LR	SH7225-TI/LR

A gomito verso l'esterno (Fig. 3)				
Materiale	Gamba	Unità	Codice articolo per larghezza modulare	
			16 mm	20 mm
titanio	sinistra o destra	pezzo	SH7243-TI/LR	SH7245-TI/LR

NEURO SWING-CLASSIC

NEURO SWING

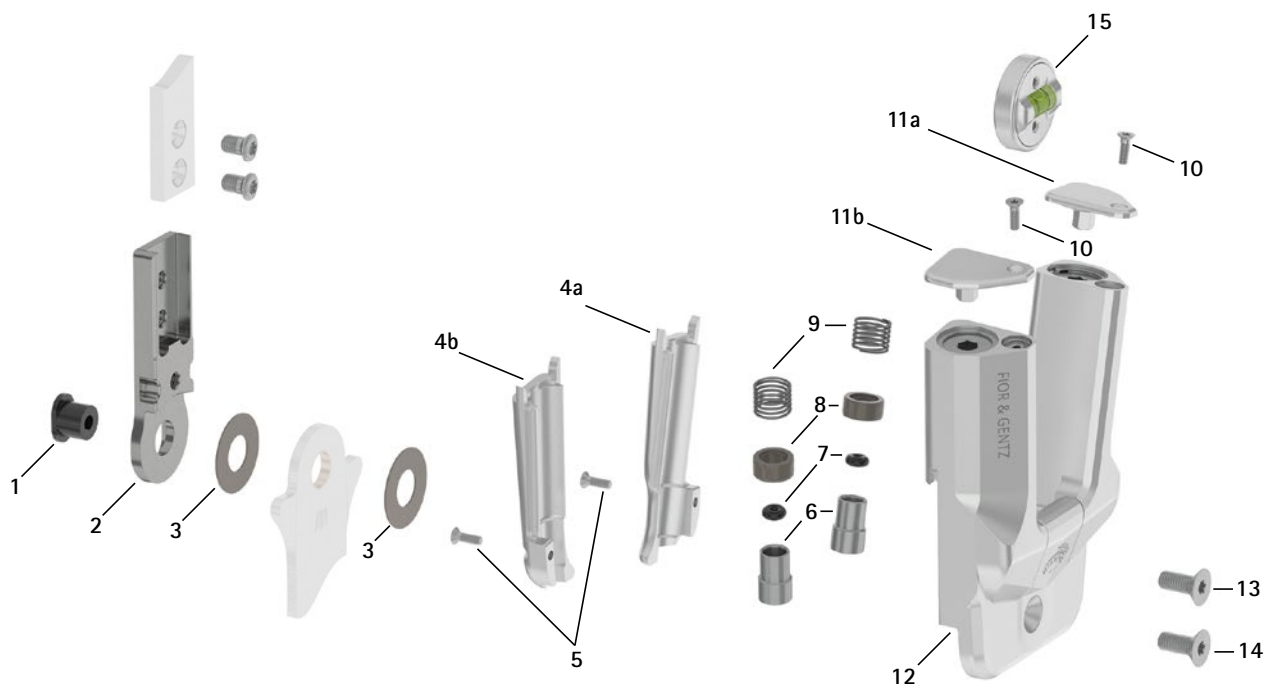
NEURO SWING 2

NEURO HiSWING

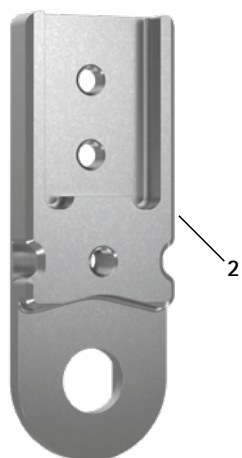
NEURO HiSWING R+

NEURO SWING Carbon

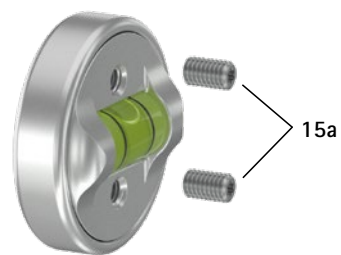
Ricambi



Parte superiore senza linguette di aggiustamento (2)



Ricambi per livella (15)



Ricambi per l'articolazione modulare senza linguette di aggiustamento

Pos.	Codice articolo per larghezza modulare		Descrizione
	16 mm	20 mm	
1	SB9669-L0760	SB1069-L0960	dado testa ovale
2	SH0813-ST	SH0815-ST	parte superiore senza linguette di aggiustamento, diritta, acciaio
2	SH0813-TI	SH0815-TI	parte superiore senza linguette di aggiustamento, diritta, titanio
2	SH0833-ST	SH0835-ST	parte superiore senza linguette di aggiustamento, a gomito verso l'interno, acciaio
2	SH0833-TI	SH0835-TI	parte superiore senza linguette di aggiustamento, a gomito verso l'interno, titanio
2	SH0833-8/ST	SH0835-8/ST	parte superiore senza linguette di aggiustamento, a gomito verso l'esterno, acciaio
2	SH0833-8/TI	SH0835-8/TI	parte superiore senza linguette di aggiustamento, a gomito verso l'esterno, titanio
3	GS2210-*	GS2611-*	dischetto di slittamento*
4a	SH0763-2/L	SH0865-2/L	copertura dell'unità elastica, dietro a sinistra o davanti a destra
4b	SH0763-2/R	SH0865-2/R	copertura dell'unità elastica, davanti a sinistra o dietro a destra
5	SC1403-L08/1	SC1403-L10	vite a testa svasata con cava esalobata
6	SH0493-01	SH0493-01	pistone
7	VE3771-012/26	VE3771-012/26	O-ring ammortizzatore
8	GS1108-500	GS1108-500	boccola scorrevole
9	FE1027-01	FE1027-01	molla a compressione
10	SC1403-L08/1	SC1403-L08/1	vite a testa svasata con cava esalobata
11a	SH0763-3/L	SH0765-3/L	copertura della vite di regolazione, dietro a sinistra o davanti a destra
11b	SH0763-3/R	SH0765-3/R	copertura della vite di regolazione, davanti a sinistra o dietro a destra
12	-	-	piastra di copertura**
13	SC1405-L12	SC1416-L14	vite a testa svasata con cava esalobata
14	SC1405-L12	SC1416-L14	vite a testa svasata con cava esalobata (vite dell'asse)
4-14	SH7983-AL***	SH7985-AL***	unità funzionale modularità plug + go***
15	SH7805	SH7805	livella
15a	SC9403-L05	SC9403-L05	perno filettato

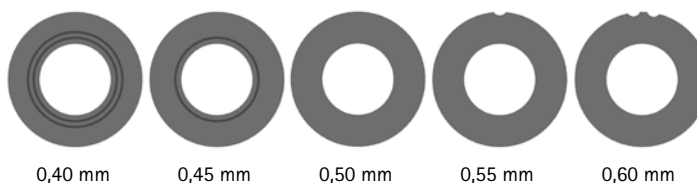
** La piastra di copertura non può essere ordinata separatamente.

*** L'unità funzionale viene fornita premontata. Il sistema idraulico dell'unità funzionale non deve essere aperto. Far riferimento al disegno esploso per vedere quali componenti dell'unità funzionale possono essere smontate. La livella non è parte integrante dell'unità funzionale. In caso di conversione dell'articolazione, si prega di ordinare la livella separatamente. Per consentire una conversione nella NEURO CLASSIC con modularità plug + go, occorre oltre all'unità funzionale anche questo dado testa ovale più lungo (vedere Pos. 1).

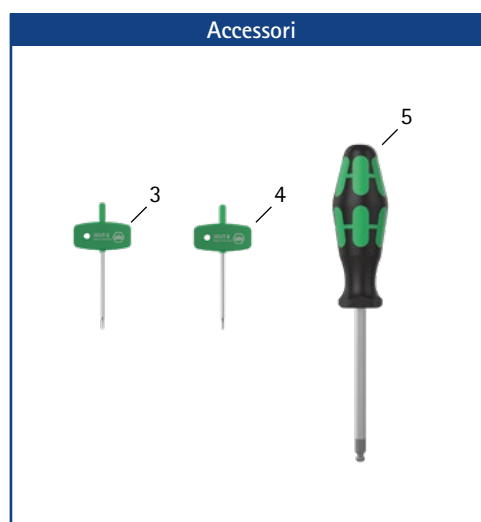
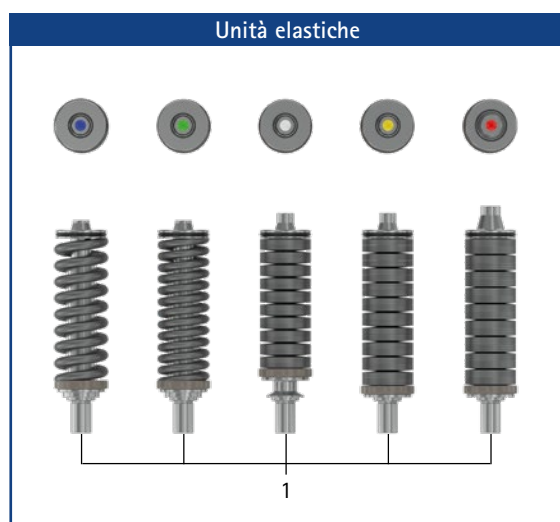
* Dischetti di slittamento

Codice articolo per larghezza modulare	
16 mm	20 mm
∅ = 22 mm	∅ = 26 mm
GS2210-040	GS2611-040
GS2210-045	GS2611-045
GS2210-050	GS2611-050
GS2210-055	GS2611-055
GS2210-060	GS2611-060

Le ultime tre cifre del codice articolo rappresentano lo spessore del dischetto di slittamento, ad es. GS2611-040. Lo spessore di questo dischetto è pari a 0,40 mm. I dischetti sono disponibili in cinque spessori differenti. Lo spessore di un dischetto è indicato da contrassegni. Per esempio un dischetto con due scanalature ha uno spessore di 0,40 mm, mentre uno con un incavo è spesso 0,55 mm.



- ➔ Per le staffe per piede modulari modularità plug + go, vedere da pagina C40.9 del catalogo.
- ➔ Per le stecche e gli ancoraggi modulari, vedere da pagina J1 del catalogo.



Unità elastiche* (per un'articolazione tibiotarsica modulare NEURO HiSWING occorrono due delle seguenti unità elastiche):

Pos.	Codice articolo per larghezza modulare		Descrizione	Unità
	16 mm	20 mm		
1	SH5803-15/07	SH5805-15/18	unità elastica, blu, normale, mobilità max. 15°	pezzo
1	SH5803-15/15	SH5805-15/25	unità elastica, verde, intermedia, mobilità max. 15°	pezzo
1	SH5803-10/21	SH5805-10/40	unità elastica, bianca, forte, mobilità max. 10°	pezzo
1	SH5803-10/31	SH5805-10/60	unità elastica, gialla, molto forte, mobilità max. 10°	pezzo
1	SH5803-05/63	SH5805-05/99	unità elastica, rossa, extra forte, mobilità max. 5°	pezzo

* Per l'articolazione tibiotarsica modulare NEURO HiSWING 20 mm sono necessarie le stesse unità elastiche di quelle dell'articolazione tibiotarsica modulare NEURO SWING 2 20 mm.

Ricambi per unità elastiche

Pos.	Codice articolo per larghezza modulare		Descrizione
	16 mm	20 mm	
2	VE3771-08/10	VE3771-11/10	O-ring per fissare l'unità elastica

Pesi unità elastiche [g]

Unità elastica	Codice articolo	Larghezza modulare	
		16 mm	20 mm
unità elastica, blu, normale, mobilità max. 15°	vedere tabella unità elastiche	13	36
unità elastica, verde, intermedia, mobilità max. 15°	vedere tabella unità elastiche	24	41
unità elastica, bianca, forte, mobilità max. 10°	vedere tabella unità elastiche	29	52
unità elastica, gialla, molto forte, mobilità max. 10°	vedere tabella unità elastiche	32	61
unità elastica, rossa, extra forte, mobilità max. 5°	vedere tabella unità elastiche	32	64

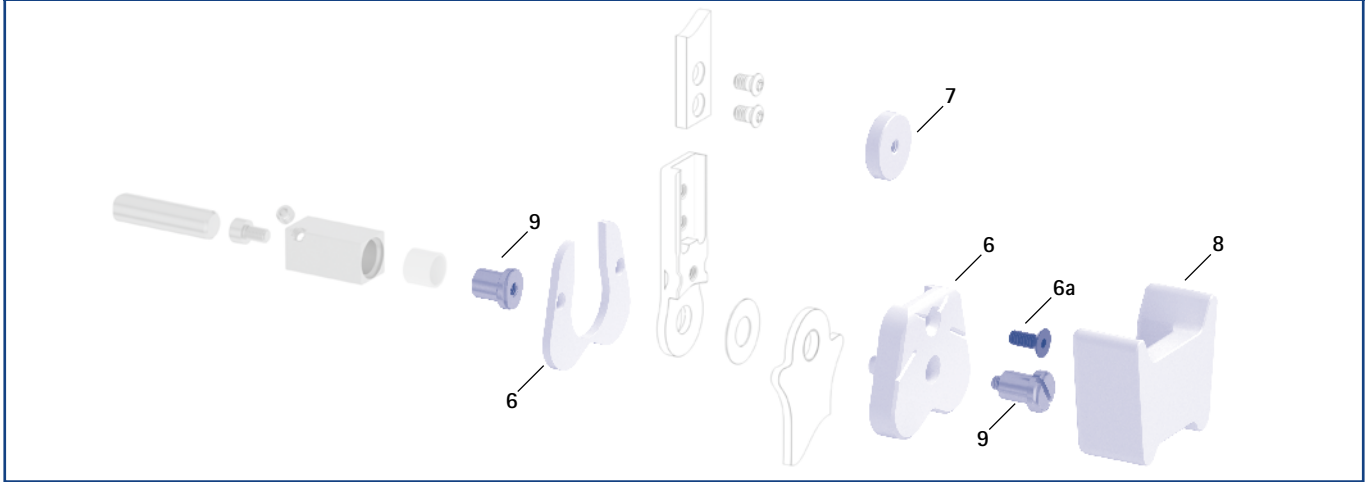
Accessori

Pos.	Codice articolo	Descrizione	Unità
3	WZ5114-T06	chiave per viti con cava esalobata, impugnatura a T, T6**	pezzo
4	WZ5114-T08	chiave per viti con cava esalobata, impugnatura a T, T8***	pezzo
5	WZ5112-5010	cacciavite per esagono incassato, con testa sferica, 5 x 100 mm	pezzo

** per avvitare e svitare i perni filettati sulla livella.

*** per avvitare e svitare le viti a testa svasata sulla coperture dell'unità elastica.

Dime per montaggio/colata, dima da applicare a pressione e sedi per articolazioni (6-7, 8, 9)



Dime per montaggio/colata, dima da applicare a pressione e sedi per articolazioni

Pos.	Codice articolo per larghezza modulare		Descrizione	Unità
	16 mm	20 mm		
6	SF0953-LR1	SH0985-LR1	dima per montaggio/colata, in 2 pz. (2 dime con vite)	set
6a	SC1055-L12	SC1056-L14	vite a testa svasata a esagono incassato	pezzo
7	SH0975-1	SH0975-1	dima per montaggio/colata per livella	pezzo
8	SF0953-LR2	SF0955-5LR2	dima da applicare a pressione	pezzo
9	PE1013-LR	PE1025-LR	sede per articolazione	pezzo
	5/C	7/C	dicitura laser	-

- ➔ Le dime per montaggio/colata sono comprese nella fornitura delle articolazioni modulari.
- ➔ Per una panoramica dei nostri strumenti, vedere dalla pagina K1 del catalogo.
- ➔ Le sedi per articolazioni e le diciture laser corrispondenti sono disponibili anche nella valigetta portastrumenti sulle pagine del catalogo K13 e K14.

Ausilio a pressione per piastra di copertura

Pos.	Codice articolo per larghezza modulare		Descrizione	Unità
	16 mm	20 mm		
10	WE5002-SF	WE5005-SF	ausilio a pressione per piastra di copertura (vite di pressione e rondella)	set

- ➔ L'ausilio a pressione per piastra di copertura è compresa nella fornitura dell'articolazione modulare.

Ausilio a pressione per piastra di copertura (10)



Staffe per piede modulari modularità plug + go – a gomito

NEURO SWING-CLASSIC



Staffa per piede con rivettatura



Staffa per piede con tecnica di laminazione/prepreg



Staffa per piede con tecnica di imbutitura



Vista laterale

NEURO SWING

NEURO SWING 2

NEURO HiSWING

NEURO HiSWING R+

NEURO SWING Carbon

Dimensioni generiche delle staffe per piede modulari modularità plug + go

Dimensione [mm]	Larghezza modulare	
	16 mm	20 mm
spessore	3,0	3,0
larghezza del collo	26,6	30,8
diámetro del foro	9,6	10,5

A gomito

Descrizione	Gamba/lato gamba	Unità	Codice articolo e dimensioni per larghezza modulare	
			16 mm	20 mm
Staffa per piede con rivettatura lunghezza dal centro foro [mm] peso [g]	sinistra o destra	pezzo	FB5093-LR/ST4	FB5015-LR/ST5
			144	164
			112	143
Staffa per piede con tecnica di laminazione/prepreg lunghezza dal centro foro [mm] peso [g]	sinistra laterale o destra mediale	pezzo	FB5193-L/ST1	FB5115-L/ST1
	sinistra mediale o destra laterale		FB5193-R/ST1	FB5115-R/ST1
			64	68
		53	70	
Staffa per piede con tecnica di imbutitura lunghezza dal centro foro [mm] peso [g]	sinistra o destra	pezzo	FB5293-LR/ST2	FB5215-LR/ST3
			67	73
			53	66



Staffa per piede con rivettatura



Staffa per piede con tecnica di laminazione/prepreg



Staffa per piede con tecnica di imbutitura

Dritte			
Descrizione	Unità	Codice articolo e dimensioni per larghezza modulare	
		16 mm	20 mm
Staffa per piede con rivettatura	pezzo	FB5093-ST/4	FB5015-ST/5
lunghezza dal centro foro [mm]		145	165
peso [g]		112	143
Staffa per piede con tecnica di laminazione/prepreg	pezzo	FB5193-ST/1	FB5115-ST/1
lunghezza dal centro foro [mm]		65	69
peso [g]		53	70
Staffa per piede con tecnica di imbutitura	pezzo	FB5293-ST/2	FB5215-ST/3
lunghezza dal centro foro [mm]		68	74
peso [g]		53	66

Ricambi per staffa per piede modulare			
Pos.	Codice articolo per larghezza modulare		Descrizione
	16 mm	20 mm	
1	BR1110-L030	BR1211-L030	boccola scorrevole

→ Tutte le staffe per piede modulari dell'articolazione tibiotarsica modulare NEURO HISWING sono fornite con boccola scorrevole integrata.



Informazioni sulla tecnica di lavoro

Staffa per piede con rivettatura:
 → Questa staffa per piede modulare viene unita per rivettatura alla parte del piede.

Staffa per piede con tecnica di laminazione/prepreg:
 → Questa staffa per piede modulare viene laminata nella parte del piede.

Staffa per piede con tecnica di imbutitura:
 → Questa staffa per piede modulare viene inserita in materie plastiche con capacità di deformazione termoplastica. Può anche essere laminata.



→ Sul collo, ogni staffa per piede modulare è dotata di linee di riferimento che permettono di leggere l'angolo dell'articolazione.