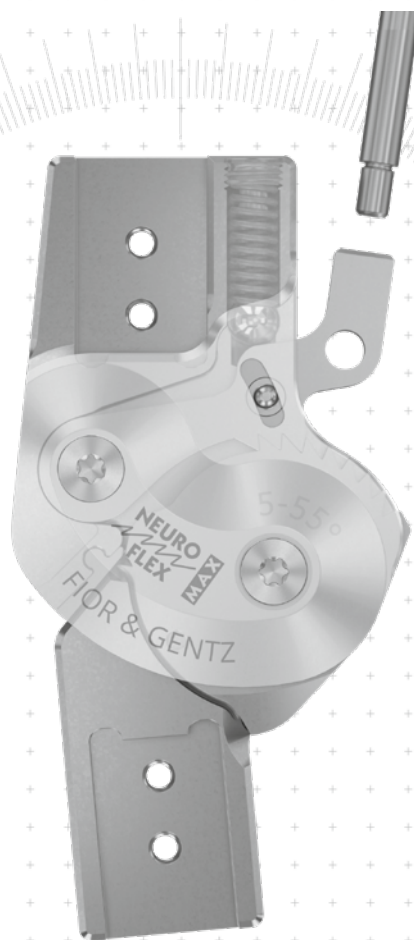


NEURO FLEX MAX

FUNZIONE DI BLOCCO CON DENTI DI ARRESTO



Funzione principale



funzione di blocco con denti di arresto monocentrica, blocco con offset posteriore

- sblocco tramite la leva di bloccaggio/tiracavo
- sblocco permanente tramite la leva di bloccaggio/tiracavo e il perno di fissaggio
- blocco in estensione di 5° (blocco graduale dell'articolazione a intervalli di 10° fino a un massimo di 55°)

Funzione per articolazioni modulari con blocco movimento



disco con denti di arresto intercambiabile

Tipo di arresto di estensione



arresto di estensione statico, intercambiabile

Possibilità di adattamento

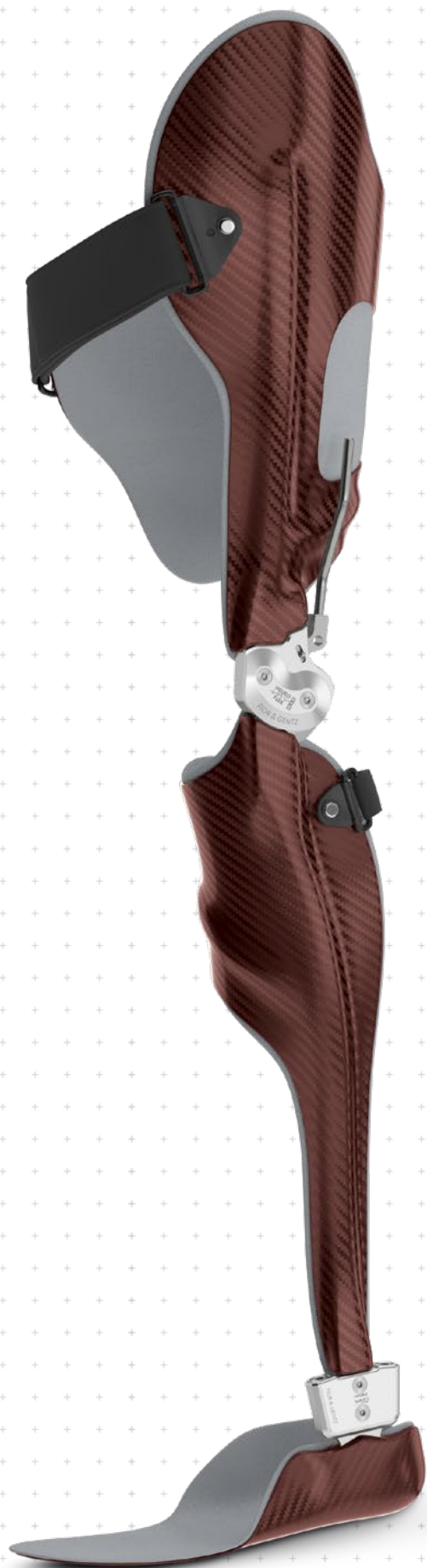
L'angolo di flessione può essere regolato in modo variabile (0°, 10°, 20°, 30°) mediante la sostituzione dell'arresto di estensione e del disco con denti di arresto (0°-60°) per un blocco graduale dell'articolazione a intervalli di 10° fino a un massimo di 60°.

Funzione alternativa

Limitazione dell'angolo massimo di flessione del ginocchio (50°-90°) a intervalli di 10° mediante l'inserimento del nottolino di arresto, del disco dell'arresto di flessione FA e della piastra di copertura FA e, se necessario, mediante la limatura del disco dell'arresto di flessione FA sul secondo arresto (si possono ottenere altri angoli di flessione mediante la sostituzione dell'arresto di estensione e la limatura del disco dell'arresto di flessione FA sul primo arresto).

L'articolazione per ginocchio modulare NEURO FLEX MAX con funzione di blocco con denti di arresto è convertibile nell'articolazione per ginocchio modulare NEURO FLEX MAX con funzione di blocco mediante la sostituzione del nottolino con denti di arresto e del disco con denti di arresto con il nottolino di arresto e il disco dell'arresto di flessione.

L'articolazione per ginocchio modulare NEURO VARIO può essere utilizzata come supporto per l'articolazione per ginocchio modulare NEURO FLEX MAX con funzione di blocco con denti di arresto.



NEURO LOCK

NEURO LOCK MAX

NEURO FLEX MAX
Funzione di blocco

NEURO FLEX MAX
Funzione di blocco con denti di arresto

NEURO LOCK Carbon

Articolazioni per ginocchio modulari NEURO FLEX MAX

Funzione di blocco con denti di arresto

NEURO LOCK

NEURO LOCK MAX

NEURO FLEX MAX
Funzione di blocco

NEURO FLEX MAX
Funzione di blocco con denti di arresto

NEURO LOCK Carbon



12 mm

14 mm

16 mm

20 mm

Dimensioni dell'articolazione [mm]

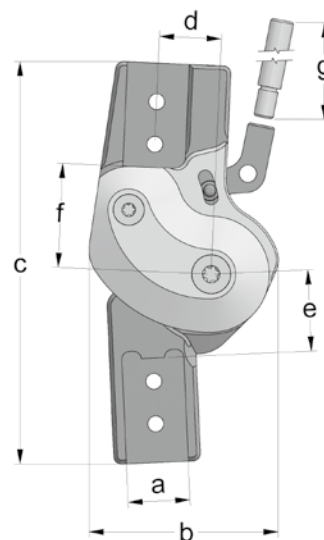
Dimensione	Descrizione	Larghezza modulare a			
		12 mm	14 mm	16 mm	20 mm
b	larghezza testa articolazione	37	42,5	49	59
c	altezza articolazione	76	90	104	119
d	offset posteriore*	12	14	16	20
e	distanza punto di rotazione - elemento modulare inferiore	15	17,5	21	23,5
f	distanza punto di rotazione - elemento modulare superiore	21	24	27	33
g	lunghezza della leva	200	200	200	200
	spessore articolazione	13	14	16	17,5

* importante per la funzione di sblocco permanente

Pesi dell'articolazione** [g]

Materiale	Unità	Larghezza modulare			
		12 mm	14 mm	16 mm	20 mm
titanio	pezzo	60	89	138	224

** senza prolunga della leva



L'articolazione per ginocchio modulare NEURO FLEX MAX con funzione di blocco con denti di arresto è fornita con i seguenti articoli:

vite con calotta per sostituire gli arresti di estensione

grasso per articolazione ortesica, 3 g

dima per montaggio/colata

prolunga della leva

tubo di collegamento per prolunga della leva***

*** solo con articolazioni modulari per sinistra laterale o destra mediale

➔ Si prega di ordinare le stecche e gli ancoraggi modulari separatamente.

➔ Per i tiracavo e l'adattatore per tiracavo, vedere da pagina G40.7 del catalogo.

➔ Per le stecche e gli ancoraggi modulari, vedere da pagina J1 del catalogo.



Diritta
Fig. 1



A gomito in basso, verso l'interno
Fig. 2

Diritta (Fig. 1)						
Materiale	Lato gamba	Unità	Codice articolo per larghezza modulare			
			12 mm	14 mm	16 mm	20 mm
titanio	sinistra laterale o destra mediale	pezzo	SK7401-L/TI	SK7402-L/TI	SK7403-L/TI	SK7405-L/TI
	sinistra mediale o destra laterale	pezzo	SK7401-R/TI	SK7402-R/TI	SK7403-R/TI	SK7405-R/TI



A gomito in basso, verso l'interno (Fig. 2)						
Materiale	Lato gamba	Unità	Codice articolo per larghezza modulare			
			12 mm	14 mm	16 mm <th>20 mm</th>	20 mm
titanio	sinistra laterale o destra mediale	pezzo	SK7421-L/TI	SK7422-L/TI	SK7423-L/TI	SK7425-L/TI
	sinistra mediale o destra laterale	pezzo	SK7421-R/TI	SK7422-R/TI	SK7423-R/TI	SK7425-R/TI



NEURO LOCK

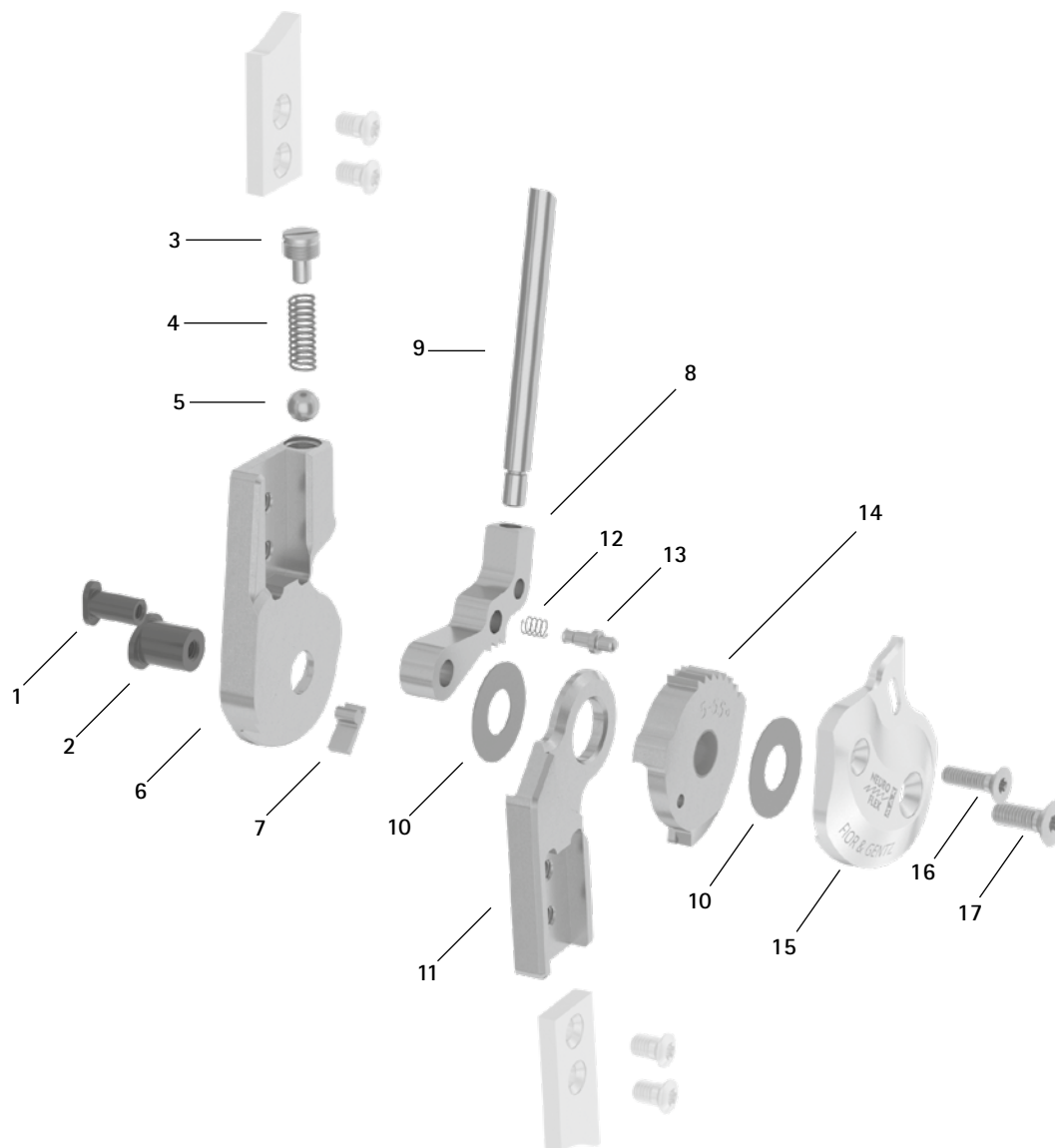
NEURO LOCK MAX

NEURO FLEX MAX
Funzione di blocco

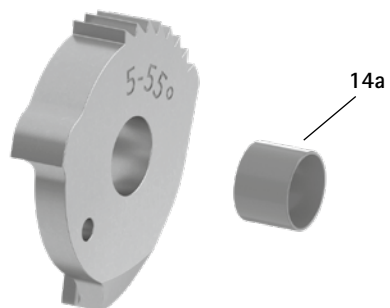
NEURO FLEX MAX
Funzione di blocco con denti di arresto

NEURO LOCK Carbon

Ricambi



Disco con denti di arresto con boccola scorrevole, premontata (14)



Ricambi					
Posizione	Codice articolo per larghezza modulare				Descrizione
	12 mm	14 mm	16 mm	20 mm	
1	SB6049-L0850	SB6049-L0950	SB6049-L1130	SB8559-L1290	dado testa ovale (nottolino con denti di arresto)
2	SB7049-L0850	SB8559-L0950	SB9669-L1130	SB1069-L1290	dado testa ovale (asse dell'articolazione)
3	SC2106-L04	SC2107-L04	SC9608-L11	SC9609-L04/1	vite di pressione
4	FE1414-01	FE1520-01	FE1527-01	FE2726-01	molla a compressione
5	KU1005-ST	KU1006-ST	KU1007-ST	KU1008-ST	sfera
6	SK0701-2L/TI	SK0702-2L/TI	SK0703-2L/TI	SK0705-2L/TI	parte superiore, sinistra laterale o destra mediale, diritta, titanio
6	SK0701-2R/TI	SK0702-2R/TI	SK0703-2R/TI	SK0705-2R/TI	parte superiore, sinistra mediale o destra laterale, diritta, titanio
7	SK9801-E005	SK9802-E005	SK9803-E005	SK9805-E005	arresto di estensione 5°
8	SK0761-*	SK0762-*	SK0763-*	SK0765-*	nottolino con denti di arresto*
9	SK0492-ST	SK0492-ST	SK0495-ST	SK0495-ST	prolunga della leva
10	GS1807-**	GS2009-**	GS2210-**	GS2411-**	dischetto di slittamento**
11	SK0711-L/TI	SK0712-L/TI	SK0713-L/TI	SK0715-L/TI	parte inferiore, sinistra laterale o destra mediale, diritta, titanio
11	SK0711-R/TI	SK0712-R/TI	SK0713-R/TI	SK0715-R/TI	parte inferiore, sinistra mediale o destra laterale, diritta, titanio
11	SK0731-L/TI	SK0732-L/TI	SK0733-L/TI	SK0735-L/TI	parte inferiore, sinistra laterale o destra mediale, a gomito verso l'interno, titanio
11	SK0731-R/TI	SK0732-R/TI	SK0733-R/TI	SK0735-R/TI	parte inferiore, sinistra mediale o destra laterale, a gomito verso l'interno, titanio
12	FE1407-01	FE1411-02	FE1411-02	FE1411-02	molla a compressione
13	SK0771-20	SK0772-20	SK0773-20	SK0775-20	perno di fissaggio per regolare la funzione di sblocco permanente
14	SK0791-2L/TI	SK0792-2L/TI	SK0793-2L/TI	SK0795-2L/TI	disco con denti di arresto 5° con boccola scorrevole, 5°-55°, a intervalli di 10°, sinistra laterale o destra mediale, titanio
14	SK0791-2R/TI	SK0792-2R/TI	SK0793-2R/TI	SK0795-2R/TI	disco con denti di arresto 5° con boccola scorrevole, 5°-55°, a intervalli di 10°, sinistra mediale o destra laterale, titanio
14a	BP0807-L056	BP1009-L065	BP1110-L078	BP1211-L090	boccola scorrevole
15	SK0761-2L/AL	SK0762-2L/AL	SK0763-2L/AL	SK0765-2L/AL	piastra di copertura, sinistra laterale o destra mediale, alluminio
15	SK0761-2R/AL	SK0762-2R/AL	SK0763-2R/AL	SK0765-2R/AL	piastra di copertura, sinistra mediale o destra laterale, alluminio
16	SC1404-L12	SC1404-L12	SC1404-L14	SC1405-L14	vite a testa svasata con cava esalobata
17	SC1404-L12	SC1405-L12	SC1405-L14	SC1406-L14	vite a testa svasata con cava esalobata (vite dell'asse)
senza fig.	SK0492-VS	SK0492-VS	SK0493-VS	SK0493-VS	tubo di collegamento per prolunga della leva
senza fig.	SC0403-L08	SC0403-L08	SC0403-L10	SC0403-L10	vite con calotta per sostituire gli arresti di estensione

* Nottolini con denti di arresto				
Codice articolo per larghezza modulare				
12 mm	14 mm	16 mm	20 mm	
SK0761-L/025	SK0762-L/025	SK0763-L/025	SK0765-L/025	
SK0761-L/038	-	SK0763-L/038	-	
SK0761-L/050	SK0762-L/050	SK0763-L/050	SK0765-L/050	
SK0761-L/063	SK0762-L/063	SK0763-L/063	SK0765-L/063	
SK0761-L/075	SK0762-L/075	SK0763-L/075	SK0765-L/075	
-	SK0762-L/088	SK0763-L/088	SK0765-L/088	
-	SK0762-L/100	SK0763-L/100	-	

➔ Il disco e il nottolino con denti di arresto possono essere soggetti ad una maggiore usura.

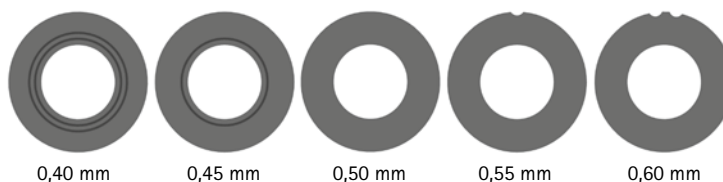


I nottolini con denti di arresto sono codificati nelle ultime tre cifre del codice articolo. Maggiore è il numero, più lungo è il nottolino con denti di arresto. Da tenere presente quando si effettuano degli ordini: se durante l'utilizzo si riscontra del gioco, scegliere il nottolino con denti di arresto della lunghezza successiva.

Se anziché i nottolini con denti di arresto rappresentati qui per sinistra laterale o destra mediale è necessario un nottolino con denti di arresto per destra laterale o sinistra mediale, sostituire la L nel codice articolo con la lettera R. *Esempio: SK0775-R/025.*

** Dischetti di slittamento				
Codice articolo per larghezza modulare				
12 mm	14 mm	16 mm	20 mm	
Ø = 18 mm	Ø = 20 mm	Ø = 22 mm	Ø = 24 mm	
GS1807-040	GS2009-040	GS2210-040	GS2411-040	
GS1807-045	GS2009-045	GS2210-045	GS2411-045	
GS1807-050	GS2009-050	GS2210-050	GS2411-050	
GS1807-055	GS2009-055	GS2210-055	GS2411-055	
GS1807-060	GS2009-060	GS2210-060	GS2411-060	

Le ultime tre cifre del codice articolo rappresentano lo spessore del dischetto di slittamento, ad es. GS1807-040. Lo spessore di questo dischetto è pari a 0,40 mm. I dischetti sono disponibili in cinque spessori differenti. Lo spessore di un dischetto è indicato da contrassegni. Per esempio un dischetto con due scanalature ha uno spessore di 0,40 mm, mentre uno con un incavo è spesso 0,55 mm.



➔ Per le stecche e gli ancoraggi modulari, vedere da pagina J1 del catalogo.

NEURO LOCK

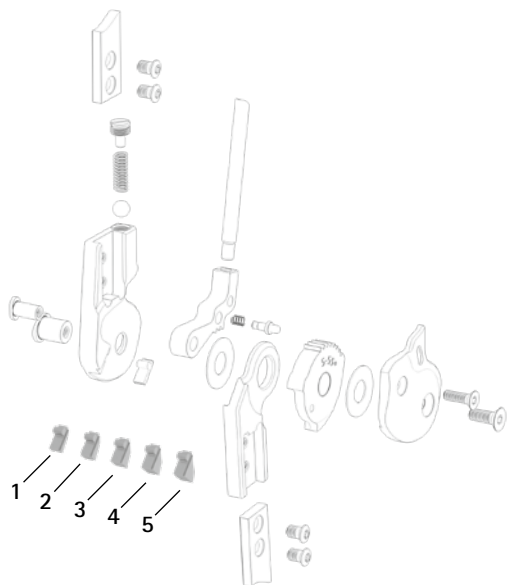
NEURO LOCK MAX

NEURO FLEX MAX
Funzione di blocco

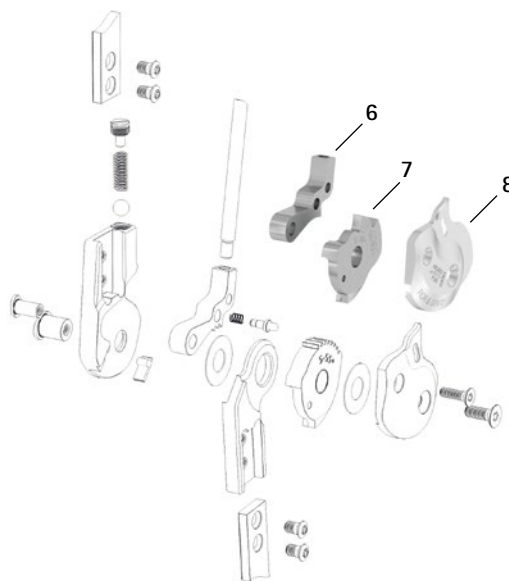
NEURO FLEX MAX
Funzione di blocco con denti di arresto

NEURO LOCK Carbon

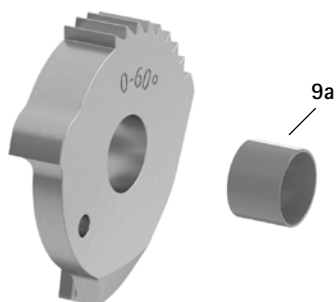
Arresti di estensione



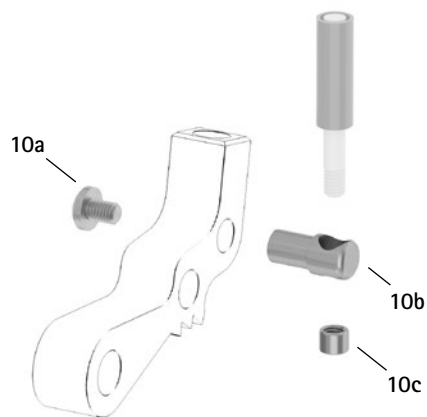
Nottolino di arresto, disco dell'arresto di flessione e piastra di copertura per funzione alternativa



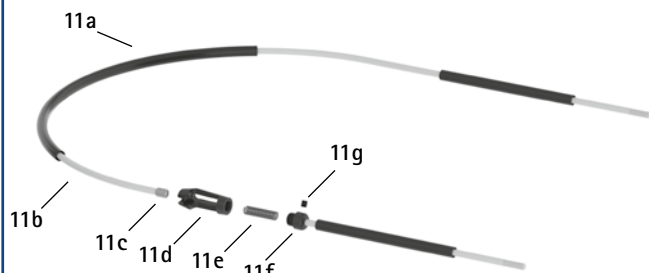
Disco con denti di arresto 0° con boccia scorrevole, premontata (9)



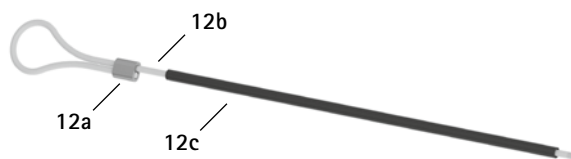
Adattatore per tiracavo (10)



Tiracavo, separabile (11)



Tiracavo, unilaterale (12)



Accessori					
Posizione	Codice articolo per larghezza modulare				Descrizione
	12 mm	14 mm	16 mm	20 mm	
1	SK9801-E010	SK9802-E010	SK9803-E010	SK9805-E010	arresto di estensione 10°
2	SK9801-E015	SK9802-E015	SK9803-E015	SK9805-E015	arresto di estensione 15°
3	SK9801-E020	SK9802-E020	SK9803-E020	SK9805-E020	arresto di estensione 20°
4	SK9801-E025	SK9802-E025	SK9803-E025	SK9805-E025	arresto di estensione 25°
5	SK9801-E030	SK9802-E030	SK9803-E030	SK9805-E030	arresto di estensione 30°
1, 3, 5	SK9801	SK9802	SK9803	SK9805	set di arresti, 1 x arresti di estensione 10°, 20°, 30°
6	SK0771-*	SK0772-*	SK0773-*	SK0775-*	nottolino di arresto*
7	SK0741-2L50F	SK0742-2L50F	SK0743-2L50F	SK0745-2L50F	disco dell'arresto di flessione 5° FA con boccia scorrevole, 5°-30°, sinistra laterale o destra mediale, titanio
7	SK0741-2R50F	SK0742-2R50F	SK0743-2R50F	SK0745-2R50F	disco dell'arresto di flessione 5° FA con boccia scorrevole, 5°-30°, sinistra mediale o destra laterale, diritta, titanio
7	SK0741-L50F	SK0742-L50F	SK0743-L50F	SK0745-L50F	disco dell'arresto di flessione 0° FA con boccia scorrevole, 0°-30°, sinistra laterale o destra mediale, titanio
7	SK0741-R50F	SK0742-R50F	SK0743-R50F	SK0745-R50F	disco dell'arresto di flessione 0° FA con boccia scorrevole, 0°-30°, sinistra mediale o destra laterale, diritta, titanio
8	SK0761-4L/AL	SK0762-4L/AL	SK0763-4L/AL	SK0765-4L/AL	piastra di copertura FA, sinistra laterale o destra mediale, alluminio
8	SK0761-4R/AL	SK0762-4R/AL	SK0763-4R/AL	SK0765-4R/AL	piastra di copertura FA, sinistra mediale o destra laterale, alluminio
9	SK0791-L/TI	SK0792-L/TI	SK0793-L/TI	SK0795-L/TI	disco con denti di arresto 0° con boccia scorrevole, 0°-60°, a intervalli di 10°, sinistra laterale o destra mediale, titanio
9	SK0791-R/TI	SK0792-R/TI	SK0793-R/TI	SK0795-R/TI	disco con denti di arresto 0° con boccia scorrevole, 0°-60°, a intervalli di 10°, sinistra mediale o destra laterale, titanio
9a	BP0807-L056	BP1009-L065	BP1110-L078	BP1211-L090	boccia scorrevole
10	ZS3701	ZS3702	ZS3703	ZS3705	adattatore per tiracavo
10a	SC4303-L04	SC4303-L04	SC4303-L04	SC4304-L08	vite con calotta a croce H
10b	ZS0324-06	ZS0324-07	ZS0324-08	ZS0326-10	supporto del tiracavo
10c	ZS0233	ZS0233	ZS0233	ZS0235	manicotto filettato
senza fig.	ZS1000-L400**	ZS1000-L400**	ZS1000-L400**	ZS1000-L400**	tiracavo, cavo in nylon con guaina per cavo flessibile, 400 mm**
senza fig.	ZS1000-L500**	ZS1000-L500**	ZS1000-L500**	ZS1000-L500**	tiracavo, cavo in nylon con guaina per cavo flessibile, 500 mm**
senza fig.	ZS1000-L600**	ZS1000-L600**	ZS1000-L600**	ZS1000-L600**	tiracavo, cavo in nylon con guaina per cavo flessibile, 600 mm**
senza fig.	ZS1000-L700**	ZS1000-L700**	ZS1000-L700**	ZS1000-L700**	tiracavo, cavo in nylon con guaina per cavo flessibile, 700 mm**
11	ZS1100-L400**	ZS1100-L400**	ZS1100-L400**	ZS1100-L400**	tiracavo, separabile mediante elemento di accoppiamento, 400 mm**
11	ZS1100-L500**	ZS1100-L500**	ZS1100-L500**	ZS1100-L500**	tiracavo, separabile mediante elemento di accoppiamento, 500 mm**
11a	ZS0102	ZS0102	ZS0102	ZS0102	guaina per cavo flessibile, lungh. 1000 mm
11b	ZS0002	ZS0002	ZS0002	ZS0002	cavo in nylon, lungh. 1000 mm
11c	ZS0235	ZS0235	ZS0235	ZS0235	manicotto filettato
11d	VE0101-AL	VE0101-AL	VE0101-AL	VE0101-AL	corpo dell'elemento di accoppiamento, alluminio
11e	FE1420-01	FE1420-01	FE1420-01	FE1420-01	molla a compressione
11f	VE0102-AL	VE0102-AL	VE0102-AL	VE0102-AL	vite di collegamento per pezzo di accoppiamento
11g	SC9603-L03	SC9603-L03	SC9603-L03	SC9603-L03	perno filettato a esagono incassato
11c-11g	VE1000-AL	VE1000-AL	VE1000-AL	VE1000-AL	elemento di accoppiamento, alluminio
12	ZS1400-L600**	ZS1400-L600**	ZS1400-L600**	ZS1400-L600**	tiracavo con manicotto a pressare per blocco unilaterale, cavo in nylon con guaina per cavo flessibile, lungh. 600 mm**
12a	ZS0403-AL	ZS0403-AL	ZS0403-AL	ZS0403-AL	manicotto a pressare per cavo in nylon 3 mm, alluminio
12b	ZS0001-L600	ZS0001-L600	ZS0001-L600	ZS0001-L600	cavo in nylon con filetto
12c	ZS0102-L500	ZS0102-L500	ZS0102-L500	ZS0102-L500	guaina per cavo flessibile, lungh. 500 mm

*** Nottolini di arresto**

12 mm	Codice articolo per larghezza modulare		
	14 mm	16 mm	20 mm
SK0771-L/025	-	-	SK0775-L/025
SK0771-L/038	SK0772-L/038	SK0773-L/038	SK0775-L/038
SK0771-L/050	SK0772-L/050	SK0773-L/050	SK0775-L/050
SK0771-L/063	SK0772-L/063	SK0773-L/063	SK0775-L/063
-	SK0772-L/075	SK0773-L/075	SK0775-L/075
-	SK0772-L/088	SK0773-L/088	SK0775-L/088
-	SK0772-L/100	SK0773-L/100	-



I nottolini di arresto sono codificati nelle ultime tre cifre del codice articolo. Maggiore è il numero, più lungo è il nottolino. Da tenere presente quando si effettuano degli ordini: se durante l'utilizzo si riscontra del gioco, scegliere il nottolino di arresto della lunghezza successiva.

Se anziché i nottolini di arresto rappresentati qui per sinistra laterale o destra mediale è necessario un nottolino di arresto per destra laterale o sinistra mediale, sostituire la L nel codice articolo con la lettera R. *Esempio:* SK0775-R/025.

** Per montare un tiracavo sul nottolino di arresto, è necessario montare un adattatore per tiracavo per ciascun nottolino di arresto.

➔ Il disco con denti di arresto può essere soggetto a una maggiore usura.

NEURO LOCK

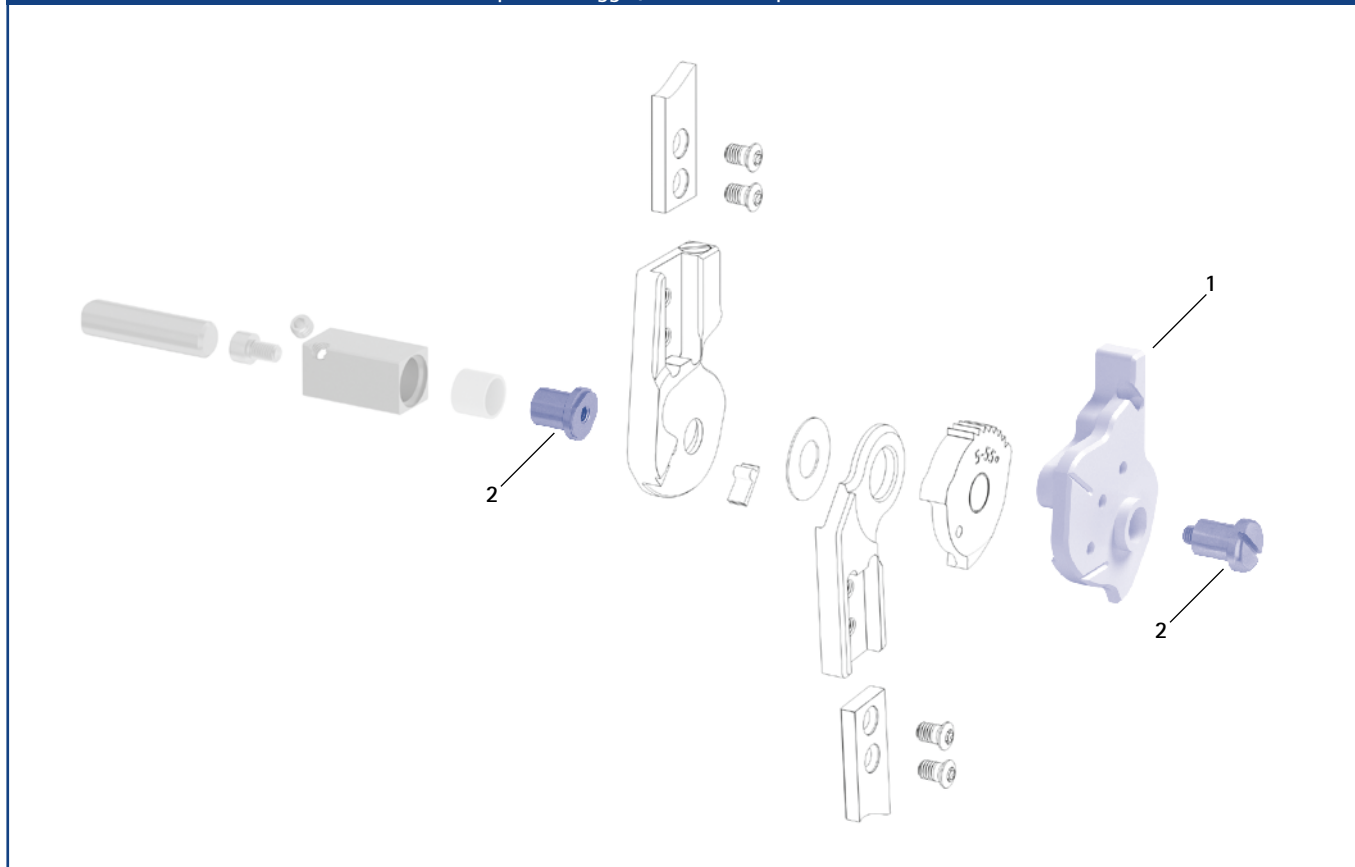
NEURO LOCK MAX

NEURO FLEX MAX
Funzione di blocco

NEURO FLEX MAX
Funzione di blocco con denti di arresto

NEURO LOCK Carbon

Dime per montaggio/colata e sedi per articolazioni



Dime per montaggio/colata e sedi per articolazioni

Posizione	Codice articolo per larghezza modulare				Descrizione	Unità
	12 mm	14 mm	16 mm	20 mm		
1	SK0971-L	SK0972-L	SK0973-L	SK0975-L	dima per montaggio/colata, sinistra laterale o destra mediale	pezzo
1	SK0971-R	SK0972-R7	SK0973-R	SK0975-R	dima per montaggio/colata, sinistra mediale o destra laterale	pezzo
2	PE1121-LR	PE1122-LR	PE1123-LR	PE1125-LR	sede per articolazione	pezzo
	2/A	10/B	9/C	8/C	dicitura laser	-

- ➔ Le dime per montaggio/colata sono comprese nella fornitura delle articolazioni modulari.
- ➔ Per una panoramica dei nostri strumenti, vedere dalla pagina K1 del catalogo.
- ➔ Le sedi per articolazioni e le diciture laser corrispondenti sono disponibili anche nella valigetta portastrumenti sulle pagine del catalogo K15 e K16.

NEURO HiSWING: la **prima** articolazione tibiotalare **idraulica** nell'ortesi

