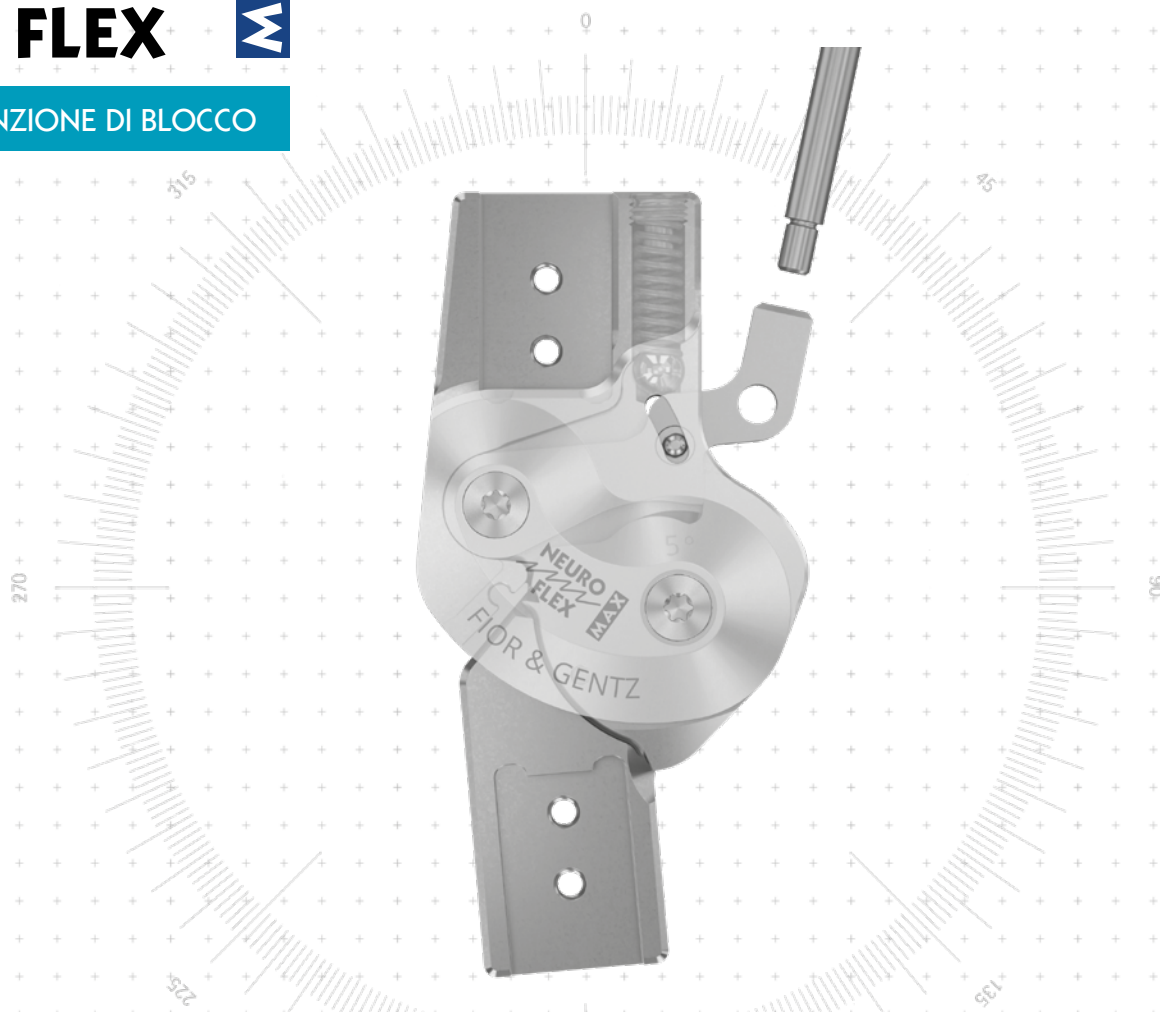


NEURO FLEX MAX

FUNZIONE DI BLOCCO



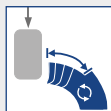
Funzione principale



funzione di blocco
monocentrica, blocco con offset posteriore

- sblocco tramite la leva di bloccaggio/tiracavo
- sblocco permanente tramite la leva di bloccaggio/tiracavo e il perno di fissaggio
- blocco in estensione di 5°/10°/15°/20°/25°/30°

Funzione per articolazioni modulari con blocco movimento



disco dell'arresto di flessione intercambiabile/disco dell'arresto di flessione intercambiabile e limabile (funzione alternativa)

Tipo di arresto di estensione



arresto di estensione statico, intercambiabile

Possibilità di adattamento

L'angolo di flessione può essere regolato in modo variabile (0°, 10°, 15°, 20°, 25°, 30°) mediante la sostituzione dell'arresto di estensione e del disco dell'arresto di flessione o mediante la limatura del disco dell'arresto di flessione (funzione alternativa)

Funzione alternativa

Limitazione dell'angolo massimo di flessione del ginocchio (50°-90°) in passi da 10° mediante l'inserimento del disco dell'arresto di flessione FA e la piastra di copertura FA e, se necessario, la limatura del disco dell'arresto di flessione FA sul secondo arresto (l'altro angolo di flessione è possibile mediante la sostituzione dell'arresto di estensione e la limatura del disco dell'arresto di flessione FA sul primo arresto).

L'articolazione per ginocchio modulare NEURO FLEX MAX con funzione di blocco è convertibile nell'articolazione per ginocchio modulare NEURO FLEX MAX con funzione di blocco con denti di arresto mediante la sostituzione del nottolino di arresto e il disco dell'arresto di flessione con il nottolino con denti di arresto e il disco con denti di arresto.

L'articolazione per ginocchio modulare NEURO VARIO può essere utilizzata come supporto per l'articolazione per ginocchio modulare NEURO FLEX MAX con funzione di blocco.



NEURO LOCK

NEURO LOCK MAX

NEURO FLEX MAX
Funzione di blocco

NEURO FLEX MAX
Funzione di blocco con denti di arresto

NEURO LOCK Carbon



12 mm

14 mm

16 mm

20 mm

Dimensioni dell'articolazione [mm]

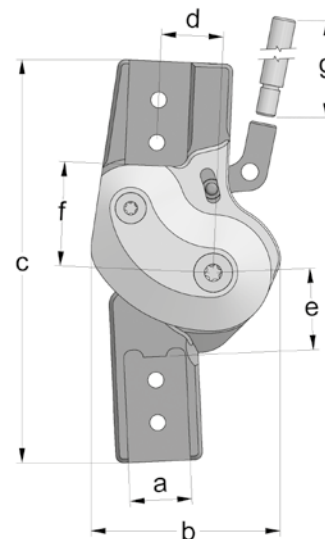
| Dimensione | Descrizione | Larghezza modulare a | | | |
|------------|---|----------------------|-------|-------|-------|
| | | 12 mm | 14 mm | 16 mm | 20 mm |
| b | larghezza testa articolazione | 37 | 42,5 | 49 | 59 |
| c | altezza articolazione | 76 | 90 | 104 | 119 |
| d | offset posteriore* | 12 | 14 | 16 | 20 |
| e | distanza punto di rotazione - elemento modulare inferiore | 15 | 17,5 | 21 | 23,5 |
| f | distanza punto di rotazione - elemento modulare superiore | 21 | 24 | 27 | 33 |
| g | lunghezza della leva | 200 | 200 | 200 | 200 |
| | spessore articolazione | 13 | 14 | 16 | 17,5 |

* importante per la funzione di sblocco permanente

Pesi dell'articolazione [g]**

| Materiale | Unità | Larghezza modulare | | | |
|-----------|-------|--------------------|-------|-------|-------|
| | | 12 mm | 14 mm | 16 mm | 20 mm |
| titanio | pezzo | 59 | 88 | 136 | 221 |

** senza prolunga della leva



L'articolazione per ginocchio modulare NEURO FLEX MAX con funzione di blocco è fornita con i seguenti articoli:

- vite con calotta per sostituire gli arresti di estensione
- grasso per articolazione ortesica, 3 g
- dima per montaggio/colata
- prolunga della leva
- tubo di collegamento per prolunga della leva***

*** solo con articolazioni modulari per sinistra laterale o destra mediale

- ➔ Si prega di ordinare le stecche e gli ancoraggi modulari separatamente.
- ➔ Per i tiracavo e l'adattatore per tiracavo, vedere da pagina G30.7 del catalogo.
- ➔ Per le stecche e gli ancoraggi modulari, vedere da pagina J1 del catalogo.



Diritta
Fig. 1



A gomito in basso, verso l'interno
Fig. 2

Diritta (Fig. 1), merce disponibile in magazzino

| Materiale | Grado | Lato gamba | Unità | Codice articolo per larghezza modulare | | | |
|-----------|-------|------------------------------------|-------|--|-------------|-------------|-------------|
| | | | | 12 mm | 14 mm | 16 mm | 20 mm |
| titanio | 5° | sinistra laterale o destra mediale | pezzo | SK7301-L/TI | SK7302-L/TI | SK7303-L/TI | SK7305-L/TI |
| | | sinistra mediale o destra laterale | pezzo | SK7301-R/TI | SK7302-R/TI | SK7303-R/TI | SK7305-R/TI |

Diritta (Fig. 1), produzione speciale che viene assemblata su ordinazione:

| | | | | | | | |
|---------|-----|------------------------------------|-------|----------------|----------------|----------------|----------------|
| titanio | 10° | sinistra laterale o destra mediale | pezzo | SK7301-L/TI/10 | SK7302-L/TI/10 | SK7303-L/TI/10 | SK7305-L/TI/10 |
| | | sinistra mediale o destra laterale | pezzo | SK7301-R/TI/10 | SK7302-R/TI/10 | SK7303-R/TI/10 | SK7305-R/TI/10 |
| titanio | 15° | sinistra laterale o destra mediale | pezzo | SK7301-L/TI/15 | SK7302-L/TI/15 | SK7303-L/TI/15 | SK7305-L/TI/15 |
| | | sinistra mediale o destra laterale | pezzo | SK7301-R/TI/15 | SK7302-R/TI/15 | SK7303-R/TI/15 | SK7305-R/TI/15 |
| titanio | 20° | sinistra laterale o destra mediale | pezzo | SK7301-L/TI/20 | SK7302-L/TI/20 | SK7303-L/TI/20 | SK7305-L/TI/20 |
| | | sinistra mediale o destra laterale | pezzo | SK7301-R/TI/20 | SK7302-R/TI/20 | SK7303-R/TI/20 | SK7305-R/TI/20 |
| titanio | 25° | sinistra laterale o destra mediale | pezzo | SK7301-L/TI/25 | SK7302-L/TI/25 | SK7303-L/TI/25 | SK7305-L/TI/25 |
| | | sinistra mediale o destra laterale | pezzo | SK7301-R/TI/25 | SK7302-R/TI/25 | SK7303-R/TI/25 | SK7305-R/TI/25 |
| titanio | 30° | sinistra laterale o destra mediale | pezzo | SK7301-L/TI/30 | SK7302-L/TI/30 | SK7303-L/TI/30 | SK7305-L/TI/30 |
| | | sinistra mediale o destra laterale | pezzo | SK7301-R/TI/30 | SK7302-R/TI/30 | SK7303-R/TI/30 | SK7305-R/TI/30 |

A gomito in basso, verso l'interno (Fig. 2), merce disponibile in magazzino

| Materiale | Grado | Lato gamba | Unità | Codice articolo per larghezza modulare | | | |
|-----------|-------|------------------------------------|-------|--|-------------|-------------|-------------|
| | | | | 12 mm | 14 mm | 16 mm | 20 mm |
| titanio | 5° | sinistra laterale o destra mediale | pezzo | SK7321-L/TI | SK7322-L/TI | SK7323-L/TI | SK7325-L/TI |
| | | sinistra mediale o destra laterale | pezzo | SK7321-R/TI | SK7322-R/TI | SK7323-R/TI | SK7325-R/TI |

A gomito in basso, verso l'interno (Fig. 2), produzione speciale che viene assemblata su ordinazione:

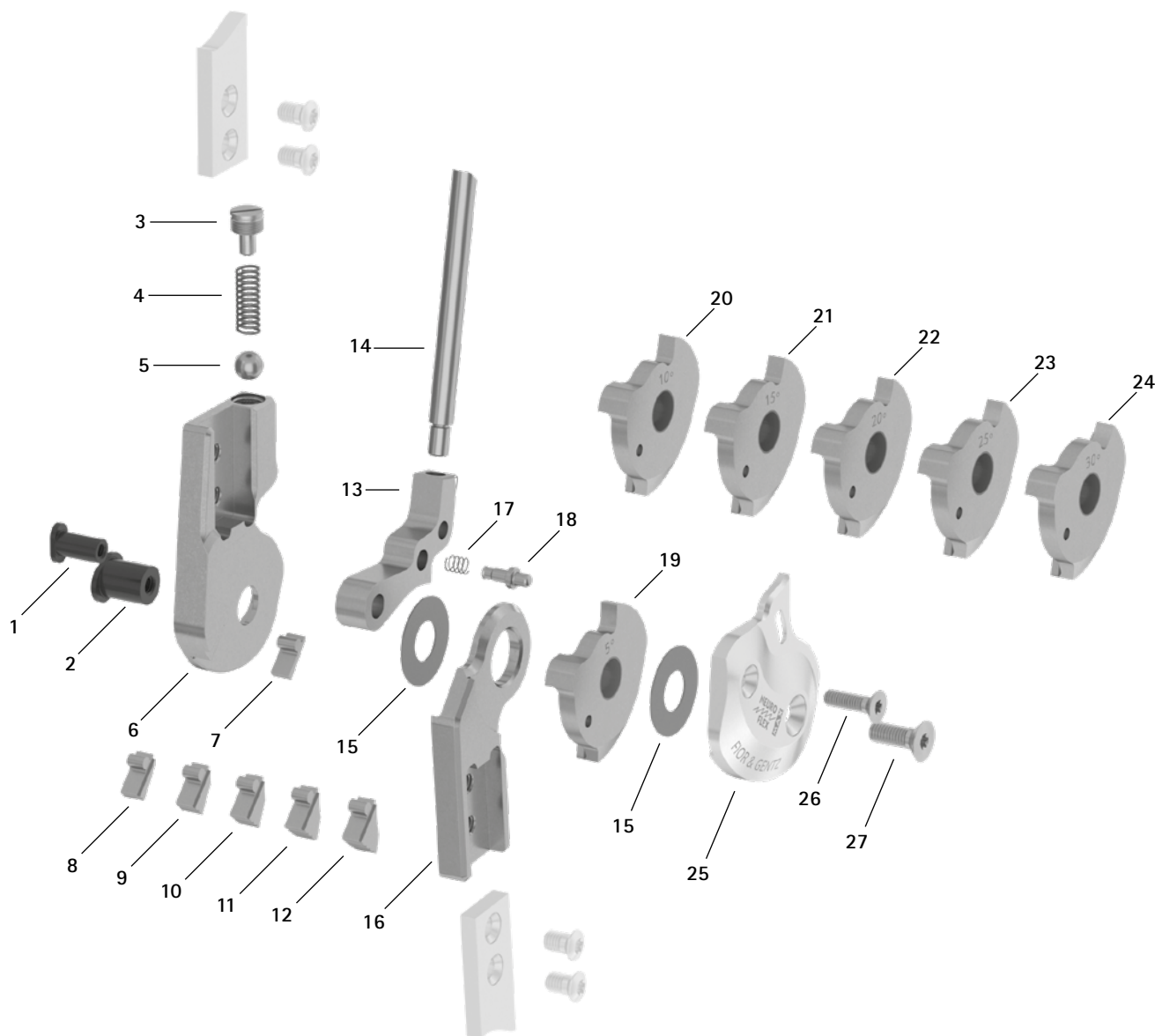
| | | | | | | | |
|---------|-----|------------------------------------|-------|----------------|----------------|----------------|----------------|
| titanio | 10° | sinistra laterale o destra mediale | pezzo | SK7321-L/TI/10 | SK7322-L/TI/10 | SK7323-L/TI/10 | SK7325-L/TI/10 |
| | | sinistra mediale o destra laterale | pezzo | SK7321-R/TI/10 | SK7322-R/TI/10 | SK7323-R/TI/10 | SK7325-R/TI/10 |
| titanio | 15° | sinistra laterale o destra mediale | pezzo | SK7321-L/TI/15 | SK7322-L/TI/15 | SK7323-L/TI/15 | SK7325-L/TI/15 |
| | | sinistra mediale o destra laterale | pezzo | SK7321-R/TI/15 | SK7322-R/TI/15 | SK7323-R/TI/15 | SK7325-R/TI/15 |
| titanio | 20° | sinistra laterale o destra mediale | pezzo | SK7321-L/TI/20 | SK7322-L/TI/20 | SK7323-L/TI/20 | SK7325-L/TI/20 |
| | | sinistra mediale o destra laterale | pezzo | SK7321-R/TI/20 | SK7322-R/TI/20 | SK7323-R/TI/20 | SK7325-R/TI/20 |
| titanio | 25° | sinistra laterale o destra mediale | pezzo | SK7321-L/TI/25 | SK7322-L/TI/25 | SK7323-L/TI/25 | SK7325-L/TI/25 |
| | | sinistra mediale o destra laterale | pezzo | SK7321-R/TI/25 | SK7322-R/TI/25 | SK7323-R/TI/25 | SK7325-R/TI/25 |
| titanio | 30° | sinistra laterale o destra mediale | pezzo | SK7321-L/TI/30 | SK7322-L/TI/30 | SK7323-L/TI/30 | SK7325-L/TI/30 |
| | | sinistra mediale o destra laterale | pezzo | SK7321-R/TI/30 | SK7322-R/TI/30 | SK7323-R/TI/30 | SK7325-R/TI/30 |

NEURO LOCK

NEURO LOCK MAX

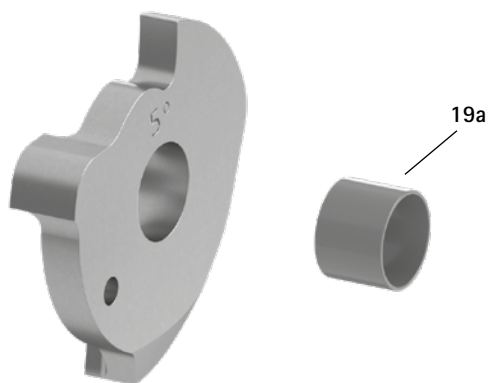
NEURO FLEX MAX
Funzione di blocco

Ricambi



NEURO FLEX MAX
Funzione di blocco con denti di arresto

Disco dell'arresto di flessione con boccola scorrevole, premontata (19)



NEURO LOCK Carbon

| Pos. | Codice articolo per larghezza modulare | | | | Descrizione |
|------------|--|--------------|--------------|--------------|---|
| | 12 mm | 14 mm | 16 mm | 20 mm | |
| 1 | SB6049-L0850 | SB6049-L0950 | SB6049-L1130 | SB8559-L1290 | dado testa ovale (nottolino di arresto) |
| 2 | SB7049-L0850 | SB8559-L0950 | SB9669-L1130 | SB1069-L1290 | dado testa ovale (asse dell'articolazione) |
| 3 | SC2106-L04 | SC2107-L04 | SC9608-L11 | SC9609-L04/1 | vite di pressione |
| 4 | FE1414-01 | FE1520-01 | FE1527-01 | FE2726-01 | molla a compressione |
| 5 | KU1005-ST | KU1006-ST | KU1007-ST | KU1008-ST | sfera |
| 6 | SK0701-2L/TI | SK0702-2L/TI | SK0703-2L/TI | SK0705-2L/TI | parte superiore, sinistra laterale o destra mediale, diritta, titanio |
| 6 | SK0701-2R/TI | SK0702-2R/TI | SK0703-2R/TI | SK0705-2R/TI | parte superiore, sinistra mediale o destra laterale, diritta, titanio |
| 7 | SK9801-E005 | SK9802-E005 | SK9803-E005 | SK9805-E005 | arresto di estensione 5° |
| 8 | SK9801-E010 | SK9802-E010 | SK9803-E010 | SK9805-E010 | arresto di estensione 10° |
| 9 | SK9801-E015 | SK9802-E015 | SK9803-E015 | SK9805-E015 | arresto di estensione 15° |
| 10 | SK9801-E020 | SK9802-E020 | SK9803-E020 | SK9805-E020 | arresto di estensione 20° |
| 11 | SK9801-E025 | SK9802-E025 | SK9803-E025 | SK9805-E025 | arresto di estensione 25° |
| 12 | SK9801-E030 | SK9802-E030 | SK9803-E030 | SK9805-E030 | arresto di estensione 30° |
| 13 | SK0771-* | SK0772-* | SK0773-* | SK0775-* | nottolino di arresto* |
| 14 | SK0492-ST | SK0492-ST | SK0495-ST | SK0495-ST | prolunga della leva |
| 15 | GS1807-** | GS2009-** | GS2210-** | GS2411-** | dischetto di slittamento** |
| 16 | SK0711-L/TI | SK0712-L/TI | SK0713-L/TI | SK0715-L/TI | parte inferiore, sinistra laterale o destra mediale, diritta, titanio |
| 16 | SK0711-R/TI | SK0712-R/TI | SK0713-R/TI | SK0715-R/TI | parte inferiore, sinistra mediale o destra laterale, diritta, titanio |
| 16 | SK0731-L/TI | SK0732-L/TI | SK0733-L/TI | SK0735-L/TI | parte inferiore, sinistra laterale o destra mediale, a gomito verso l'interno, titanio |
| 16 | SK0731-R/TI | SK0732-R/TI | SK0733-R/TI | SK0735-R/TI | parte inferiore, sinistra mediale o destra laterale, a gomito verso l'interno, titanio |
| 17 | FE1407-01 | FE1411-02 | FE1411-02 | FE1411-02 | molla a compressione |
| 18 | SK0771-20 | SK0772-20 | SK0773-20 | SK0775-20 | perno di fissaggio per regolare la funzione di sblocco permanente |
| 19 | SK0781-2L/TI | SK0782-2L/TI | SK0783-2L/TI | SK0785-2L/TI | disco dell'arresto di flessione 5° con boccola scorrevole, sinistra laterale o destra mediale, titanio |
| 19 | SK0781-2R/TI | SK0782-2R/TI | SK0783-2R/TI | SK0785-2R/TI | disco dell'arresto di flessione 5° con boccola scorrevole, sinistra mediale o destra laterale, titanio |
| 19a | BP0807-L056 | BP1009-L065 | BP1110-L078 | BP1211-L090 | boccola scorrevole |
| 20 | SK0781-3L/TI | SK0782-3L/TI | SK0783-3L/TI | SK0785-3L/TI | disco dell'arresto di flessione 10° con boccola scorrevole, sinistra laterale o destra mediale, titanio |
| 20 | SK0781-3R/TI | SK0782-3R/TI | SK0783-3R/TI | SK0785-3R/TI | disco dell'arresto di flessione 10° con boccola scorrevole, sinistra mediale o destra laterale, titanio |
| 21 | SK0781-4L/TI | SK0782-4L/TI | SK0783-4L/TI | SK0785-4L/TI | disco dell'arresto di flessione 15° con boccola scorrevole, sinistra laterale o destra mediale, titanio |
| 21 | SK0781-4R/TI | SK0782-4R/TI | SK0783-4R/TI | SK0785-4R/TI | disco dell'arresto di flessione 15° con boccola scorrevole, sinistra mediale o destra laterale, titanio |
| 22 | SK0781-5L/TI | SK0782-5L/TI | SK0783-5L/TI | SK0785-5L/TI | disco dell'arresto di flessione 20° con boccola scorrevole, sinistra laterale o destra mediale, titanio |
| 22 | SK0781-5R/TI | SK0782-5R/TI | SK0783-5R/TI | SK0785-5R/TI | disco dell'arresto di flessione 20° con boccola scorrevole, sinistra mediale o destra laterale, titanio |
| 23 | SK0781-6L/TI | SK0782-6L/TI | SK0783-6L/TI | SK0785-6L/TI | disco dell'arresto di flessione 25° con boccola scorrevole, sinistra laterale o destra mediale, titanio |
| 23 | SK0781-6R/TI | SK0782-6R/TI | SK0783-6R/TI | SK0785-6R/TI | disco dell'arresto di flessione 25° con boccola scorrevole, sinistra mediale o destra laterale, titanio |
| 24 | SK0781-7L/TI | SK0782-7L/TI | SK0783-7L/TI | SK0785-7L/TI | disco dell'arresto di flessione 30° con boccola scorrevole, sinistra laterale o destra mediale, titanio |
| 24 | SK0781-7R/TI | SK0782-7R/TI | SK0783-7R/TI | SK0785-7R/TI | disco dell'arresto di flessione 30° con boccola scorrevole, sinistra mediale o destra laterale, titanio |
| 25 | SK0761-2L/AL | SK0762-2L/AL | SK0763-2L/AL | SK0765-2L/AL | piastra di copertura, sinistra laterale o destra mediale, alluminio |
| 25 | SK0761-2R/AL | SK0762-2R/AL | SK0763-2R/AL | SK0765-2R/AL | piastra di copertura, sinistra mediale o destra laterale, alluminio |
| 26 | SC1404-L12 | SC1404-L12 | SC1404-L14 | SC1405-L14 | vite a testa svasata con cava esalobata |
| 27 | SC1404-L12 | SC1405-L12 | SC1405-L14 | SC1406-L14 | vite a testa svasata con cava esalobata (vite dell'asse) |
| senza fig. | SK0492-VS | SK0492-VS | SK0493-VS | SK0493-VS | tubo di collegamento per prolunga della leva |
| senza fig. | SC0403-L08 | SC0403-L08 | SC0403-L10 | SC0403-L10 | vite con calotta per sostituire gli arresti di estensione |

➔ Per modificare l'angolo di flessione occorre sempre un arresto di estensione e un disco dell'arresto di flessione adeguato.

| *Nottolini di arresto | | | | |
|------------------------------|--|--------------|--------------|--------------|
| | Codice articolo per larghezza modulare | | | |
| | 12 mm | 14 mm | 16 mm | 20 mm |
| SK0771-L/025 | - | - | - | SK0775-L/025 |
| SK0771-L/038 | SK0772-L/038 | SK0773-L/038 | SK0775-L/038 | SK0775-L/038 |
| SK0771-L/044 | - | SK0773-L/044 | SK0775-L/044 | SK0775-L/044 |
| SK0771-L/050 | SK0772-L/050 | SK0773-L/050 | SK0775-L/050 | SK0775-L/050 |
| - | SK0772-L/056 | SK0773-L/056 | SK0775-L/056 | SK0775-L/056 |
| SK0771-L/063 | SK0772-L/063 | SK0773-L/063 | SK0775-L/063 | SK0775-L/063 |
| - | SK0772-L/069 | SK0773-L/069 | - | - |
| - | SK0772-L/075 | SK0773-L/075 | SK0775-L/075 | SK0775-L/075 |
| - | SK0772-L/088 | SK0773-L/088 | SK0775-L/088 | SK0775-L/088 |
| - | SK0772-L/100 | SK0773-L/100 | - | - |



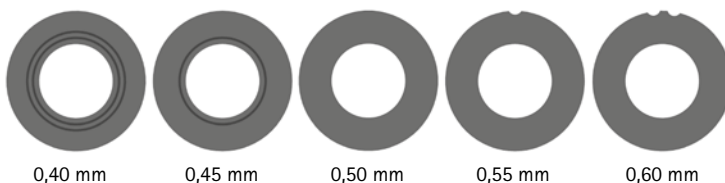
I nottolini di arresto sono codificati nelle ultime tre cifre del codice articolo. Maggiore è il numero, più lungo è il nottolino di arresto. Da tenere presente quando si effettuano degli ordini: se durante l'utilizzo si riscontra del gioco, scegliere il nottolino di arresto della lunghezza successiva.

Se anziché i nottolini di arresto rappresentati qui per sinistra laterale o destra mediale è necessario un nottolino di arresto per destra laterale o sinistra mediale, sostituire la L nel codice articolo con la lettera R. *Esempio:* SK0775-R/025.

**** Dischetti di slittamento**

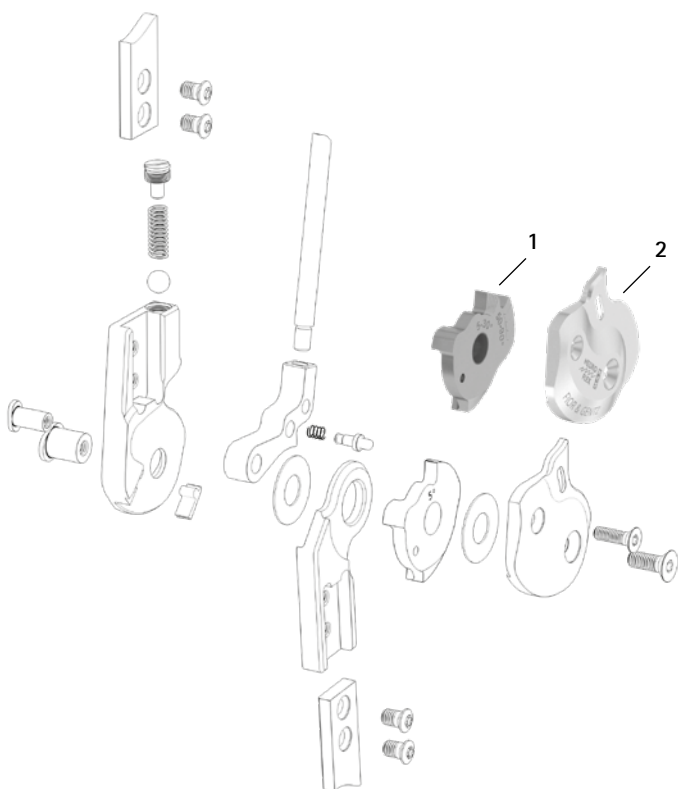
| Codice articolo per larghezza modulare | | | |
|--|------------|------------|------------|
| 12 mm | 14 mm | 16 mm | 20 mm |
| Ø = 18 mm | Ø = 20 mm | Ø = 22 mm | Ø = 24 mm |
| GS1807-040 | GS2009-040 | GS2210-040 | GS2411-040 |
| GS1807-045 | GS2009-045 | GS2210-045 | GS2411-045 |
| GS1807-050 | GS2009-050 | GS2210-050 | GS2411-050 |
| GS1807-055 | GS2009-055 | GS2210-055 | GS2411-055 |
| GS1807-060 | GS2009-060 | GS2210-060 | GS2411-060 |

Le ultime tre cifre del codice articolo rappresentano lo spessore del dischetto di slittamento, ad es. GS1407-040. Lo spessore di questo dischetto è pari a 0,40 mm. I dischetti sono disponibili in cinque spessori differenti. Lo spessore di un dischetto è indicato da contrassegni. Per esempio un dischetto con due scanalature ha uno spessore di 0,40 mm, mentre uno con un incavo è spesso 0,55 mm.

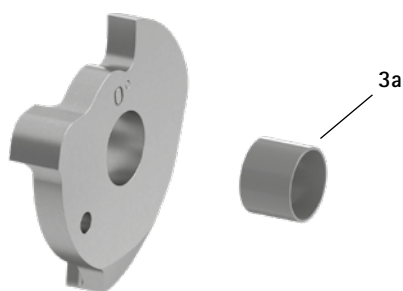


➔ Per le stecche e gli ancoraggi modulari, vedere da pagina J1 del catalogo.

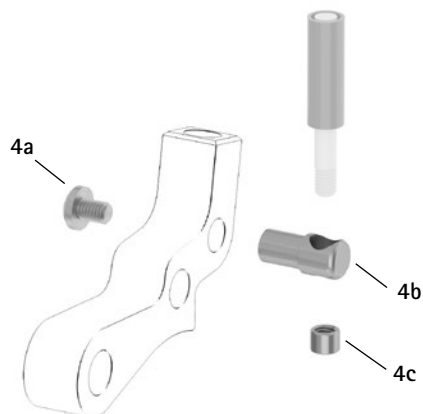
Disco dell'arresto di flessione e piastra di copertura per la funzione alternativa

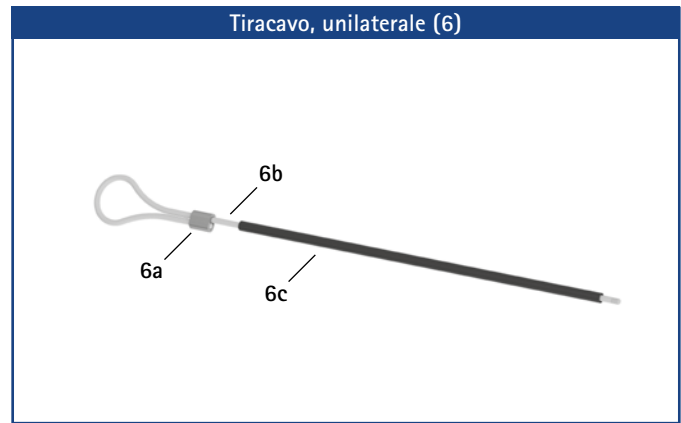
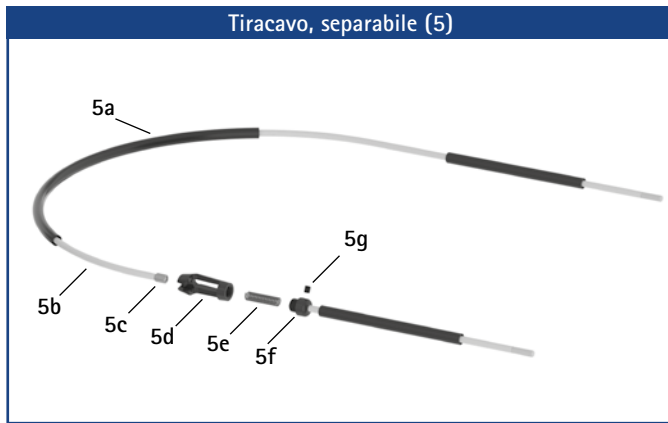


Disco dell'arresto di flessione 0° con boccia scorrevole, premontata (3)



Adattatore per tiracavo (4)





| Accessori | | | | | |
|------------|--|---------------|---------------|---------------|---|
| Posizione | Codice articolo per larghezza modulare | | | | Descrizione |
| | 12 mm | 14 mm | 16 mm | 20 mm | |
| senza fig. | SK9801 | SK9802 | SK9803 | SK9805 | set di arresti, 1 x arresti di estensione 10°, 20°, 30° |
| 1 | SK0741-2L50F | SK0742-2L50F | SK0743-2L50F | SK0745-2L50F | disco dell'arresto di flessione 5° FA con boccola scorrevole, 5°-30°, sinistra laterale o destra mediale, titanio |
| 1 | SK0741-2R50F | SK0742-2R50F | SK0743-2R50F | SK0745-2R50F | disco dell'arresto di flessione 5° FA con boccola scorrevole, 5°-30°, sinistra mediale o destra laterale, titanio |
| 1 | SK0741-L50F | SK0742-L50F | SK0743-L50F | SK0745-L50F | disco dell'arresto di flessione 0° FA con boccola scorrevole, 0°-30°, sinistra laterale o destra mediale, titanio |
| 1 | SK0741-R50F | SK0742-R50F | SK0743-R50F | SK0745-R50F | disco dell'arresto di flessione 0° FA con boccola scorrevole, 0°-30°, sinistra mediale o destra laterale, titanio |
| 2 | SK0761-4L/AL | SK0762-4L/AL | SK0763-4L/AL | SK0765-4L/AL | piastra di copertura FA, sinistra laterale o destra mediale, alluminio |
| 2 | SK0761-4R/AL | SK0762-4R/AL | SK0763-4R/AL | SK0765-4R/AL | piastra di copertura FA, sinistra mediale o destra laterale, alluminio |
| 3 | SK0781-L/TI* | SK0782-L/TI* | SK0783-L/TI* | SK0785-L/TI* | disco dell'arresto di flessione 0° con boccola scorrevole, sinistra laterale o destra mediale, titanio* |
| 3 | SK0781-R/TI* | SK0782-R/TI* | SK0783-R/TI* | SK0785-R/TI* | disco dell'arresto di flessione 0° con boccola scorrevole, sinistra mediale o destra laterale, titanio* |
| 3a | BP0807-L056 | BP1009-L065 | BP1110-L078 | BP1211-L090 | boccola scorrevole |
| 4 | ZS3701 | ZS3702 | ZS3703 | ZS3705 | adattatore per tiracavo |
| 4a | SC4303-L04 | SC4303-L04 | SC4303-L04 | SC4304-L08 | vite con calotta a croce H |
| 4b | ZS0324-06 | ZS0324-07 | ZS0324-08 | ZS0326-10 | supporto del tiracavo |
| 4c | ZS0233 | ZS0233 | ZS0233 | ZS0235 | manicotto filettato |
| senza fig. | ZS1000-L400** | ZS1000-L400** | ZS1000-L400** | ZS1000-L400** | tiracavo, cavo in nylon con guaina per cavo flessibile, 400 mm** |
| senza fig. | ZS1000-L500** | ZS1000-L500** | ZS1000-L500** | ZS1000-L500** | tiracavo, cavo in nylon con guaina per cavo flessibile, 500 mm** |
| senza fig. | ZS1000-L600** | ZS1000-L600** | ZS1000-L600** | ZS1000-L600** | tiracavo, cavo in nylon con guaina per cavo flessibile, 600 mm** |
| senza fig. | ZS1000-L700** | ZS1000-L700** | ZS1000-L700** | ZS1000-L700** | tiracavo, cavo in nylon con guaina per cavo flessibile, 700 mm** |
| 5 | ZS1100-L400** | ZS1100-L400** | ZS1100-L400** | ZS1100-L400** | tiracavo, separabile mediante elemento di accoppiamento, 400 mm** |
| 5 | ZS1100-L500** | ZS1100-L500** | ZS1100-L500** | ZS1100-L500** | tiracavo, separabile mediante elemento di accoppiamento, 500 mm** |
| 5a | ZS0102 | ZS0102 | ZS0102 | ZS0102 | guaina per cavo flessibile, lungh. 1000 mm |
| 5b | ZS0002 | ZS0002 | ZS0002 | ZS0002 | cavo in nylon, lungh. 1000 mm |
| 5c | ZS0235 | ZS0235 | ZS0235 | ZS0235 | manicotto filettato |
| 5d | VE0101-AL | VE0101-AL | VE0101-AL | VE0101-AL | corpo dell'elemento di accoppiamento, alluminio |
| 5e | FE1420-01 | FE1420-01 | FE1420-01 | FE1420-01 | molla a compressione |
| 5f | VE0102-AL | VE0102-AL | VE0102-AL | VE0102-AL | vite di collegamento per pezzo di accoppiamento |
| 5g | SC9603-L03 | SC9603-L03 | SC9603-L03 | SC9603-L03 | perno filettato a esagono incassato |
| 5c-5g | VE1000-AL | VE1000-AL | VE1000-AL | VE1000-AL | elemento di accoppiamento, alluminio |
| 6 | ZS1400-L600** | ZS1400-L600** | ZS1400-L600** | ZS1400-L600** | tiracavo con manicotto a pressare per blocco unilaterale, cavo in nylon con guaina per cavo flessibile, lungh. 600 mm** |
| 6a | ZS0403-AL | ZS0403-AL | ZS0403-AL | ZS0403-AL | manicotto a pressare per cavo in nylon 3 mm, alluminio |
| 6b | ZS0001-L600 | ZS0001-L600 | ZS0001-L600 | ZS0001-L600 | cavo in nylon con filetto |
| 6c | ZS0102-L500 | ZS0102-L500 | ZS0102-L500 | ZS0102-L500 | guaina per cavo flessibile, lungh. 500 mm |

* Per questo disco dell'arresto di flessione 0° non occorre nessun arresto dell'estensione.

** Per montare un tiracavo sul nottolino di arresto, è necessario montare un adattatore per tiracavo per ciascun nottolino di arresto.

NEURO LOCK

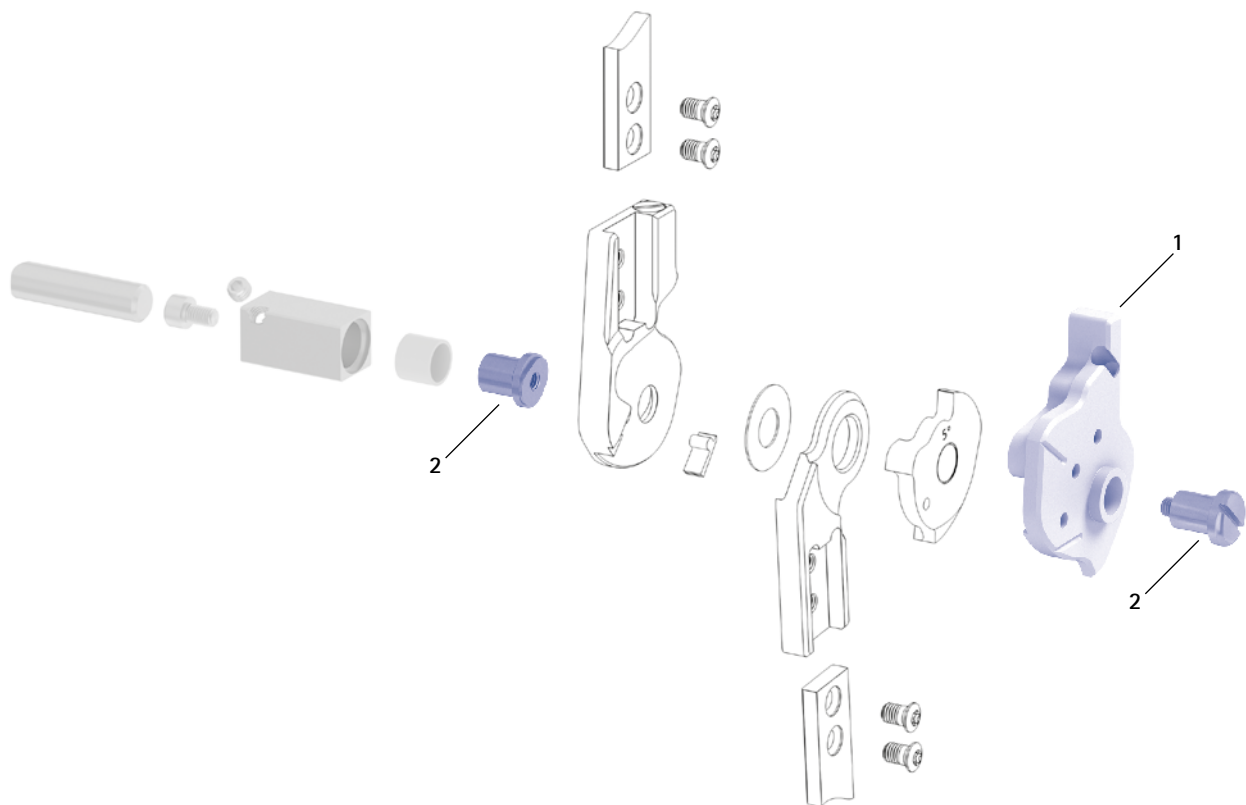
NEURO LOCK MAX

NEURO FLEX MAX
Funzione di blocco

NEURO FLEX MAX
Funzione di blocco con denti di arresto

NEURO LOCK Carbon

Dime per montaggio/colata e sedi per articolazioni



Dime per montaggio/colata e sedi per articolazioni

| Posizione | Codice articolo per larghezza modulare | | | | Descrizione | Unità |
|-----------|--|-----------|-----------|-----------|---|-------|
| | 12 mm | 14 mm | 16 mm | 20 mm | | |
| 1 | SK0971-L | SK0972-L | SK0973-L | SK0975-L | dima per montaggio/colata, sinistra laterale o destra mediale | pezzo |
| 1 | SK0971-R | SK0972-R | SK0973-R | SK0975-R | dima per montaggio/colata, sinistra mediale o destra laterale | pezzo |
| 2 | PE1121-LR | PE1122-LR | PE1123-LR | PE1125-LR | sede dell'articolazione | pezzo |
| | 2/A | 10/B | 9/C | 8/C | dicitura laser | - |

➔ Le dime per montaggio/colata sono comprese nella fornitura delle articolazioni modulari.

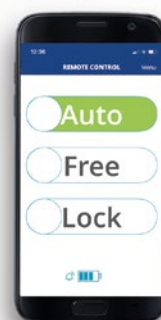
➔ Per una panoramica dei nostri strumenti, vedere dalla pagina Kk1 del catalogo.

➔ Le sedi delle articolazioni e le diciture laser corrispondenti sono disponibili anche nella valigetta portastrumenti sulle pagine del catalogo K15 e K16.

NEURO TRONIC – Assicurazione della fase di appoggio elettromeccanica



resistente agli spruzzi d'acqua secondo IP44



Per l'articolazione per ginocchio modulare NEURO TRONIC, vedere da pagina F20.1 del catalogo.