

NEURO CLASSIC



NEURO VARIO

NEURO VARIO 2

NEURO VARIO-SWING

NEURO ACTIVE
Articolazione per
ginocchio modulare

NEURO ACTIVE
Stecca articolare modulare

NEURO CLASSIC Carbon



Funzione principale



monocentrica, movimento libero con offset posteriore
- premontata in flessione di 5°

Tipo di arresto di estensione



arresto di estensione statico

NEURO CLASSIC Carbon è un'articolazione per ginocchio modulare impermeabile e ultraleggera in plastica rinforzata in fibra di carbonio.

Un'ortesi con un'articolazione per ginocchio modulare NEURO CLASSIC Carbon è convertibile in un'ortesi con un'articolazione per ginocchio modulare NEURO LOCK Carbon mediante la sostituzione dell'articolazione modulare.

L'articolazione per ginocchio modulare NEURO CLASSIC Carbon può essere utilizzata come supporto per l'articolazione per ginocchio modulare NEURO LOCK Carbon.



NEURO CLASSIC

NEURO VARIO

NEURO VARIO 2

NEURO VARIO-SWING

NEURO ACTIVE
Articolazione per
ginocchio modulare

NEURO ACTIVE
Stacca articolare modulare

NEURO CLASSIC Carbon

NEURO CLASSIC

NEURO VARIO



14 mm

16 mm

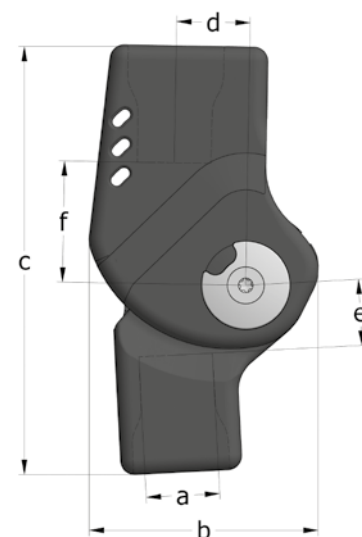
20 mm

NEURO VARIO 2

Dimensioni dell'articolazione [mm]				
Dimensione	Descrizione	Larghezza modulare a		
		14 mm	16 mm	20 mm
b	larghezza testa articolazione	45	52	62
c	altezza articolazione	91	103	118
d	offset posteriore	14	16	20
e	distanza punto di rotazione - elemento modulare inferiore	14	18	18
f	distanza punto di rotazione - elemento modulare superiore	24	29	33
	spessore articolazione	18	19	23

NEURO VARIO-SWING

Pesi dell'articolazione [g]				
Materiale	Unità	Larghezza modulare		
		14 mm	16 mm	20 mm
carbonio	pezzo	49	79	133



NEURO ACTIVE
Articolazione per ginocchio modulare

NEURO ACTIVE
Stecca articolare modulare

L'articolazione per ginocchio modulare NEURO CLASSIC Carbon è fornita con i seguenti articoli:

set colla bicomponente con primer
grasso per articolazione ortesica, 3 g
dima per montaggio/colata

NEURO CLASSIC Carbon

➔ Si prega di ordinare gli ancoraggi modulari separatamente.

➔ Per gli ancoraggi modulari speciali per NEURO CLASSIC Carbon, vedere a pagina J10 del catalogo.



Diritta
Fig. 1

Diritta (Fig. 1)					
Materiale	Gamba	Unità	Codice articolo per larghezza modulare		
			14 mm	16 mm	20 mm
carbonio	sinistra o destra	pezzo	SL1302-C/LR	SL1303-C/LR	SL1305-C/LR

NEURO CLASSIC

NEURO VARIO

NEURO VARIO 2

NEURO VARIO-SWING

NEURO ACTIVE
Articolazione per
ginocchio modulare

NEURO ACTIVE
Stecca articolare modulare

NEURO CLASSIC Carbon

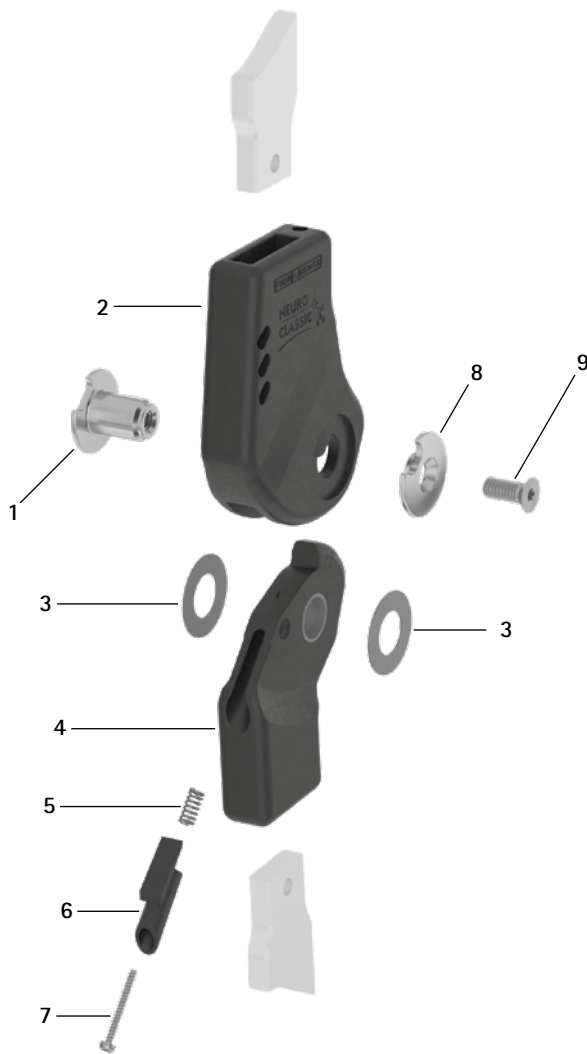
NEURO CLASSIC

NEURO VARIO

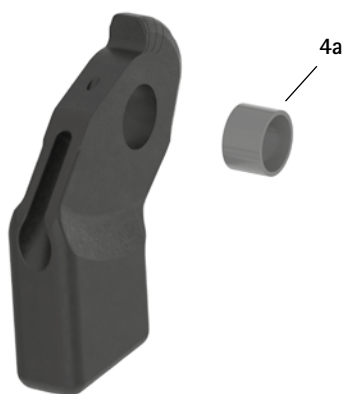
NEURO VARIO 2

NEURO VARIO-SWING

Ricambi



Parte inferiore con boccola scorrevole, premontata (4)



NEURO ACTIVE
Articolazione per
ginocchio modulare

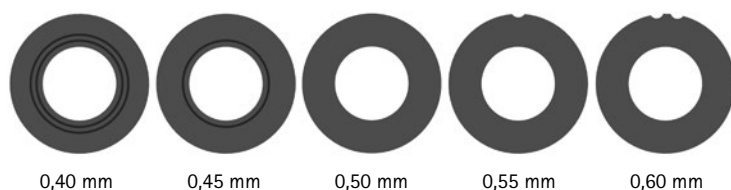
NEURO ACTIVE
Stecca articolare modulare

NEURO CLASSIC Carbon

Posizione	Codice articolo per larghezza modulare			Descrizione
	14 mm	16 mm	20 mm	
1	SK0892-1/C	SK0893-1/C	SK0895-1/C	dado testa ovale
2	SL0102-C	SL0103-C	SL0105-C	parte superiore, diritta, carbonio
3	GS2009-*	GS2311-*	GS2413-*	dischetto di slittamento*
4	SK0812-2/C	SK0813-2/C	SK0815-2/C	parte inferiore 5° con boccola scorrevole, diritta, ibrido carbonio-titanio
4a	BP1009-L059	BP1211-L077	BP1412-L090	boccola scorrevole
5	FE1510-02	FE1510-02	FE1510-02	molla a compressione
6	SK9802-E005/C	SK9803-E005/C	SK9805-E005/C	arresto di estensione 5°
7	SC4402-L22	SC4402-L22	SC4402-L22	vite a testa cilindrica
8	SK0892-2/C	SK0893-2/C	SK0895-2/C	dischetto di copertura
9	SC1404-L10	SC1405-L14	SC1406-L14	vite a testa svasata con cava esalobata

* Dischetti di slittamento		
Codice articolo per larghezza modulare		
14 mm	16 mm	20 mm
Ø = 20 mm	Ø = 23 mm	Ø = 24 mm
GS2009-040	GS2311-040	GS2413-040
GS2009-045	GS2311-045	GS2413-045
GS2009-050	GS2311-050	GS2413-050
GS2009-055	GS2311-055	GS2413-055
GS2009-060	GS2311-060	GS2413-060

Le ultime tre cifre del codice articolo rappresentano lo spessore del dischetto di slittamento, ad es. GS2009-040. Lo spessore di questo dischetto è pari a 0,40 mm. I dischetti sono disponibili in cinque spessori differenti. Lo spessore di un dischetto è indicato da contrassegni. Per esempio un dischetto con due scanalature ha uno spessore di 0,40 mm, mentre uno con un incavo è spesso 0,55 mm. Per il posizionamento dei dischetti di slittamento utilizzare la punta per il centraggio dei dischetti di slittamento.



➔ Per gli ancoraggi modulari speciali per NEURO CLASSIC Carbon, vedere da pagina J10 del catalogo.

NEURO CLASSIC

NEURO VARIO

NEURO VARIO 2

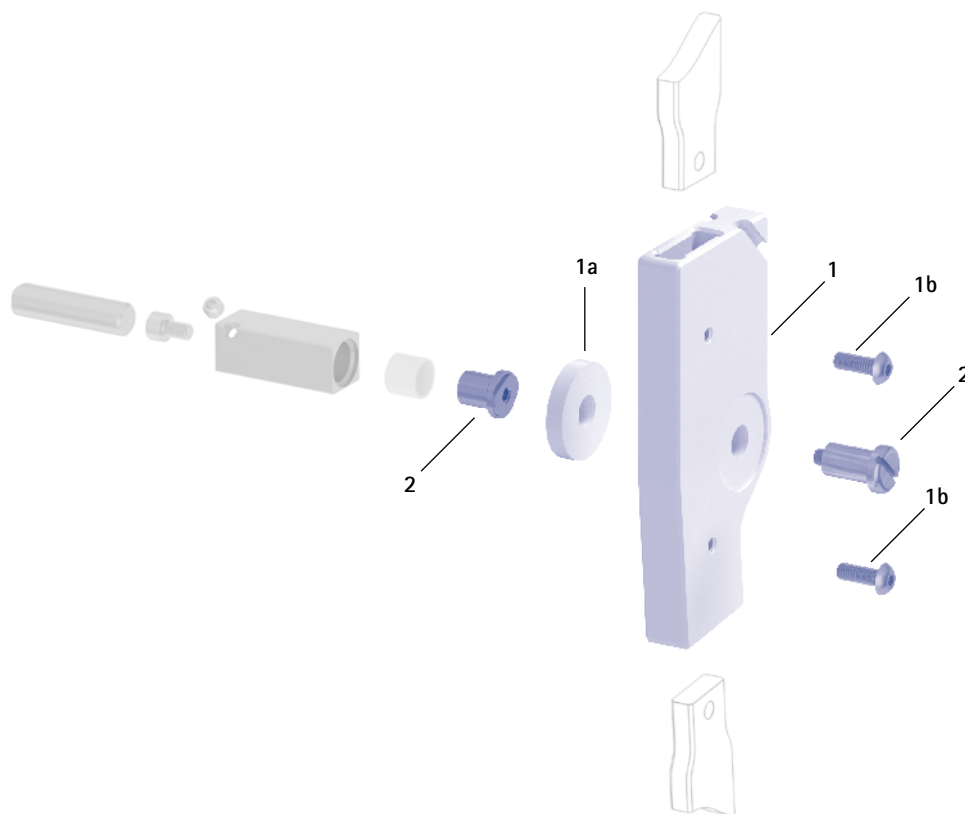
NEURO VARIO-SWING

NEURO ACTIVE
Articolazione per
ginocchio modulare

NEURO ACTIVE
Stecca articolare modulare

NEURO CLASSIC Carbon

Dime per montaggio/colata e sedi per articolazioni



Dime per montaggio/colata e sedi per articolazioni

Posizione	Codice articolo per larghezza modulare			Descrizione	Unità
	14 mm	16 mm	20 mm		
1	SK0982-C/LR1	SK0983-C/LR1	SK0985-C/LR1	dima per montaggio/colata (1 dima con anello distanziatore e due viti)	pezzo
1a	SK0982-C/LR/2	SK0983-C/LR/2	SK0985-C/LR/2	anello distanziatore per dima per montaggio/colata	pezzo
1b	SC0005-L12	SC0005-L12	SC0005-L14	vite con calotta a esagono incassato	pezzo
2	PE1012-LR	PE1122-LR	PE1123-LR	sede per articolazione	pezzo
	4/B	10/B	9/C	dicitura laser	-

➔ Le dime per montaggio/colata sono comprese nella fornitura delle articolazioni modulari.

➔ Per una panoramica dei nostri strumenti, vedere dalla pagina K1 del catalogo.

➔ Le sedi per articolazioni e le dicitura laser corrispondenti sono disponibili anche nella valigetta portastrumenti sulle pagine del catalogo K13 e K14.

Articolazioni per ginocchio modulari in carbonio resistenti all'acqua e allo sporco



Per l'articolazione per ginocchio modulare NEURO CLASSIC Carbon, vedere da pagina E70.1 del catalogo.

Per l'articolazione per ginocchio modulare NEURO LOCK Carbon, vedere da pagina G50.1 del catalogo.