

NEURO CLASSIC



NEURO VARIO

NEURO VARIO 2

NEURO VARIO-SWING

NEURO ACTIVE
Articolazione per
ginocchio modulare

NEURO ACTIVE
Stecca articolare modulare

NEURO CLASSIC Carbon



Funzione principale



monocentrica, movimento libero con offset posteriore
- premontata in flessione di 5°

Tipo di arresto di estensione



arresto di estensione statico

NEURO CLASSIC Carbon è un'articolazione per ginocchio modulare impermeabile e ultraleggera in plastica rinforzata in fibra di carbonio.

Un'ortesi con un'articolazione per ginocchio modulare NEURO CLASSIC Carbon è convertibile in un'ortesi con un'articolazione per ginocchio modulare NEURO LOCK Carbon mediante la sostituzione dell'articolazione modulare.

L'articolazione per ginocchio modulare NEURO CLASSIC Carbon può essere utilizzata come supporto per l'articolazione per ginocchio modulare NEURO LOCK Carbon.



NEURO CLASSIC

NEURO VARIO

NEURO VARIO 2

NEURO VARIO-SWING

NEURO ACTIVE
Articolazione per
ginocchio modulare

NEURO ACTIVE
Stacca articolare modulare

NEURO CLASSIC Carbon

NEURO CLASSIC

NEURO VARIO



14 mm

16 mm

20 mm

NEURO VARIO 2

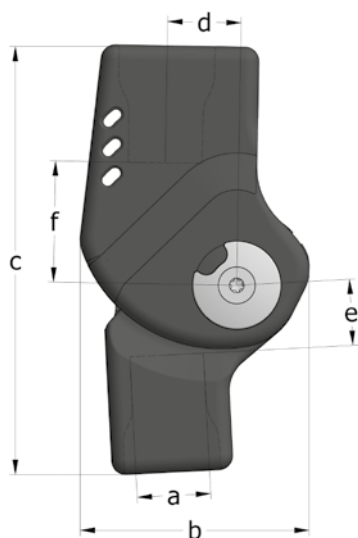
Dimensioni dell'articolazione [mm]

| Dimensione | Descrizione | Larghezza modulare a | | |
|------------|---|----------------------|-------|-------|
| | | 14 mm | 16 mm | 20 mm |
| b | larghezza testa articolazione | 45 | 52 | 62 |
| c | altezza articolazione | 91 | 103 | 118 |
| d | offset posteriore | 14 | 16 | 20 |
| e | distanza punto di rotazione - elemento modulare inferiore | 14 | 18 | 18 |
| f | distanza punto di rotazione - elemento modulare superiore | 24 | 29 | 33 |
| | spessore articolazione | 18 | 19 | 23 |

NEURO VARIO-SWING

Pesi dell'articolazione [g]

| Materiale | Unità | Larghezza modulare | | |
|-----------|-------|--------------------|-------|-------|
| | | 14 mm | 16 mm | 20 mm |
| carbonio | pezzo | 49 | 79 | 133 |



NEURO ACTIVE
Articolazione per
ginocchio modulare

NEURO ACTIVE
Steca articolare modulare

L'articolazione per ginocchio modulare NEURO CLASSIC Carbon è fornita con i seguenti articoli:

- set colla bicomponente con primer
- grasso per articolazione ortesica, 3 g
- dima per montaggio/colata

➔ Si prega di ordinare gli ancoraggi modulari separatamente.

➔ Per gli ancoraggi modulari speciali per NEURO CLASSIC Carbon, vedere a pagina 110 del catalogo.



Diritta
Fig. 1

| Diritta (Fig. 1) | | | | | |
|------------------|-------------------|-------|--|-------------|-------------|
| Materiale | Gamba | Unità | Codice articolo per larghezza modulare | | |
| | | | 14 mm | 16 mm | 20 mm |
| carbonio | sinistra o destra | pezzo | SL1302-C/LR | SL1303-C/LR | SL1305-C/LR |

NEURO CLASSIC

NEURO VARIO

NEURO VARIO 2

NEURO VARIO-SWING

NEURO ACTIVE
Articolazione per
ginocchio modulare

NEURO ACTIVE
Stecca articolare modulare

NEURO CLASSIC Carbon

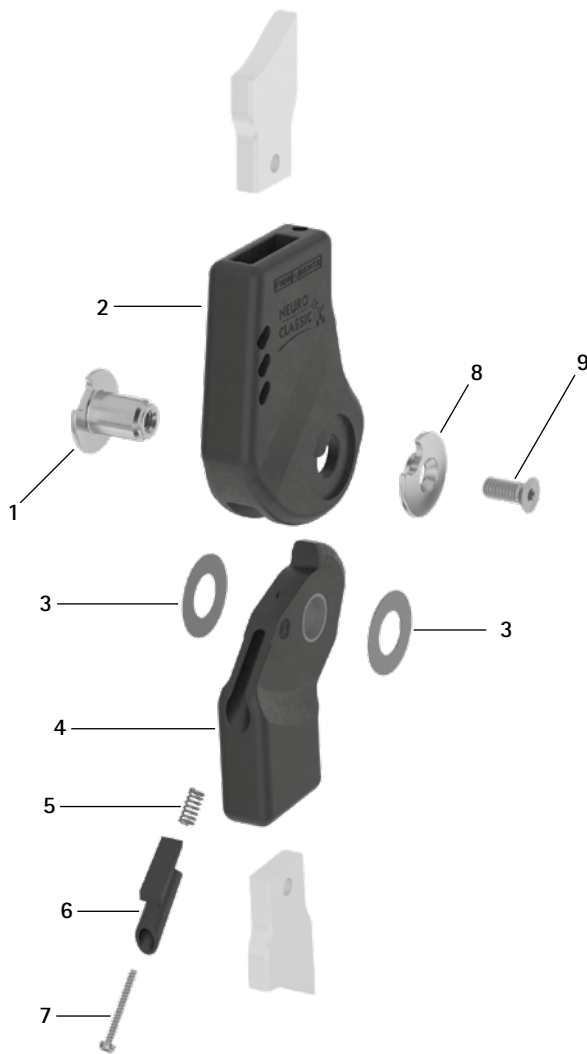
NEURO CLASSIC

NEURO VARIO

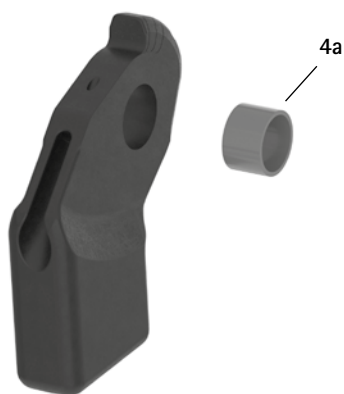
NEURO VARIO 2

NEURO VARIO-SWING

Ricambi



Parte inferiore con boccia scorrevole, premontata (4)



NEURO ACTIVE
Articolazione per
ginocchio modulare

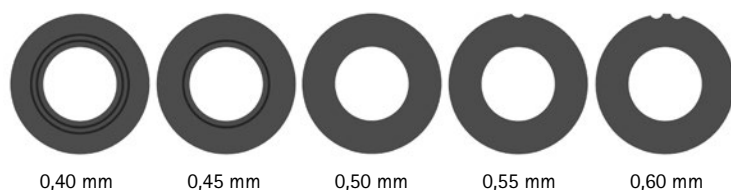
NEURO ACTIVE
Stecca articolare modulare

NEURO CLASSIC Carbon

| Posizione | Codice articolo per larghezza modulare | | | Descrizione |
|-----------|--|---------------|---------------|---|
| | 14 mm | 16 mm | 20 mm | |
| 1 | SK0892-1/C | SK0893-1/C | SK0895-1/C | dado testa ovale |
| 2 | SL0102-C | SL0103-C | SL0105-C | parte superiore, diritta, carbonio |
| 3 | GS2009-* | GS2311-* | GS2413-* | dischetto di slittamento* |
| 4 | SK0812-2/C | SK0813-2/C | SK0815-2/C | parte inferiore 5° con boccola scorrevole, diritta, ibrido carbonio-titanio |
| 4a | BP1009-L059 | BP1211-L077 | BP1412-L090 | boccola scorrevole |
| 5 | FE1510-02 | FE1510-02 | FE1510-02 | molla a compressione |
| 6 | SK9802-E005/C | SK9803-E005/C | SK9805-E005/C | arresto di estensione 5° |
| 7 | SC4402-L22 | SC4402-L22 | SC4402-L22 | vite a testa cilindrica |
| 8 | SK0892-2/C | SK0893-2/C | SK0895-2/C | dischetto di copertura |
| 9 | SC1404-L10 | SC1405-L14 | SC1406-L14 | vite a testa svasata con cava esalobata |

| * Dischetti di slittamento | | | |
|--|------------|------------|--|
| Codice articolo per larghezza modulare | | | |
| 14 mm | 16 mm | 20 mm | |
| Ø = 20 mm | Ø = 23 mm | Ø = 24 mm | |
| GS2009-040 | GS2311-040 | GS2413-040 | |
| GS2009-045 | GS2311-045 | GS2413-045 | |
| GS2009-050 | GS2311-050 | GS2413-050 | |
| GS2009-055 | GS2311-055 | GS2413-055 | |
| GS2009-060 | GS2311-060 | GS2413-060 | |

Le ultime tre cifre del codice articolo rappresentano lo spessore del dischetto di slittamento, ad es. GS2009-040. Lo spessore di questo dischetto è pari a 0,40 mm. I dischetti sono disponibili in cinque spessori differenti. Lo spessore di un dischetto è indicato da contrassegni. Per esempio un dischetto con due scanalature ha uno spessore di 0,40 mm, mentre uno con un incavo è spesso 0,55 mm. Per il posizionamento dei dischetti di slittamento utilizzare la punta per il centraggio dei dischetti di slittamento.



➔ Per gli ancoraggi modulari speciali per NEURO CLASSIC Carbon, vedere da pagina 110 del catalogo.

NEURO CLASSIC

NEURO VARIO

NEURO VARIO 2

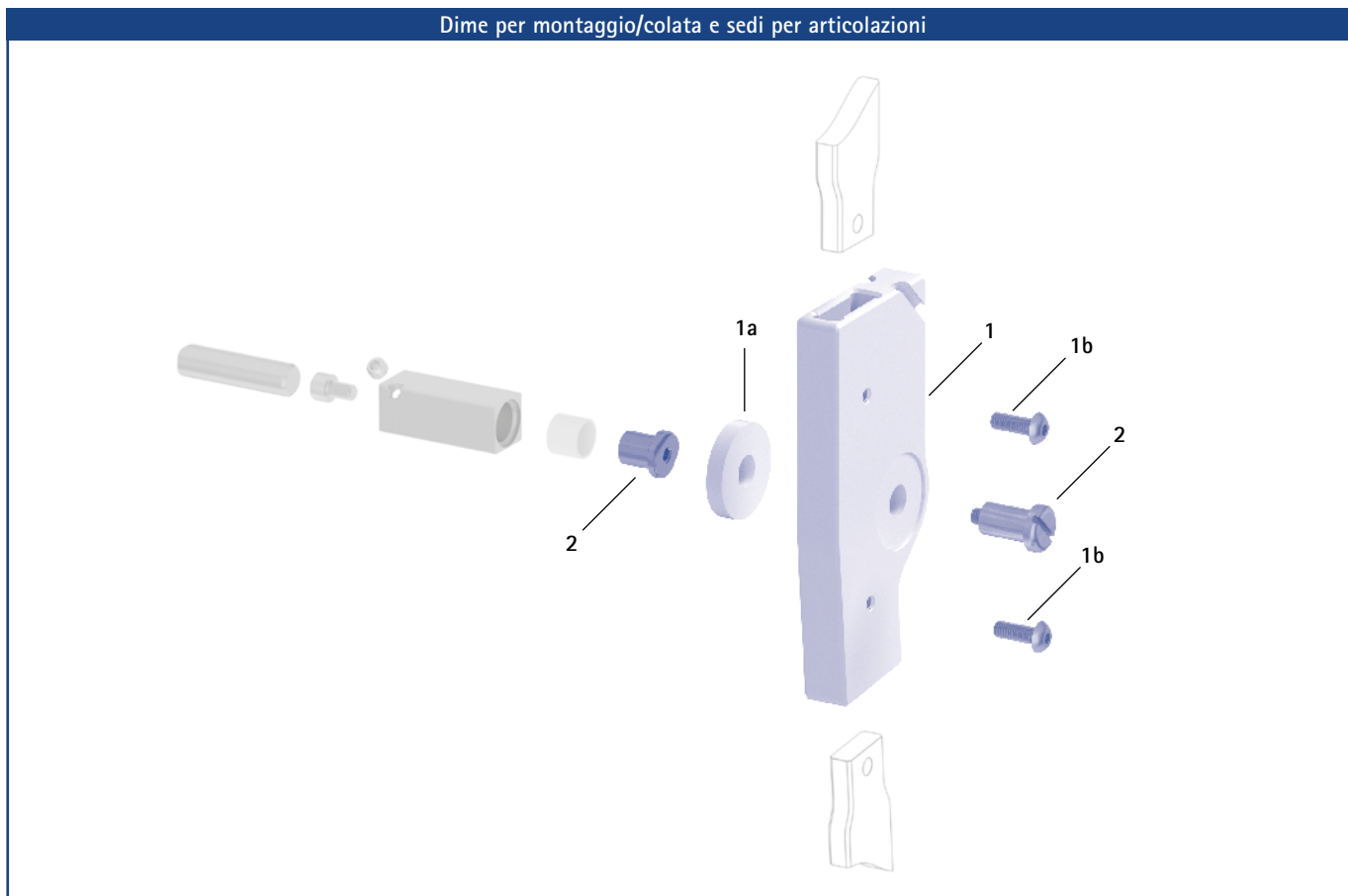
NEURO VARIO-SWING

NEURO ACTIVE
Articolazione per
ginocchio modulare

NEURO ACTIVE
Stecca articolare modulare

NEURO CLASSIC Carbon

Dime per montaggio/colata e sedi per articolazioni



| Dime per montaggio/colata e sedi per articolazioni | | | | | |
|--|--|---------------|---------------|--|-------|
| Posizione | Codice articolo per larghezza modulare | | | Descrizione | Unità |
| | 14 mm | 16 mm | 20 mm | | |
| 1 | SK0982-C/LR1 | SK0983-C/LR1 | SK0985-C/LR1 | dima per montaggio/colata (1 dima con anello distanziatore e due viti) | pezzo |
| 1a | SK0982-C/LR/2 | SK0983-C/LR/2 | SK0985-C/LR/2 | anello distanziatore per dima per montaggio/colata | pezzo |
| 1b | SC0005-L12 | SC0005-L12 | SC0005-L14 | vite con calotta a esagono incassato | pezzo |
| 2 | PE1012-LR | PE1122-LR | PE1123-LR | sede per articolazione | pezzo |
| | 4/B | 10/B | 9/C | dicitura laser | - |

- ➔ Le dime per montaggio/colata sono comprese nella fornitura delle articolazioni modulari.
- ➔ Per una panoramica dei nostri strumenti, vedere dalla pagina J1 del catalogo.
- ➔ Le sedi per articolazioni e le dicitura laser corrispondenti sono disponibili anche nella valigetta portastrumenti sulle pagine del catalogo J13 e J14.

Articolazioni per ginocchio modulari in carbonio resistenti all'acqua e allo sporco



Per l'articolazione per ginocchio modulare NEURO CLASSIC Carbon, vedere da pagina E70.1 del catalogo.

Per l'articolazione per ginocchio modulare NEURO LOCK Carbon, vedere da pagina G50.1 del catalogo.