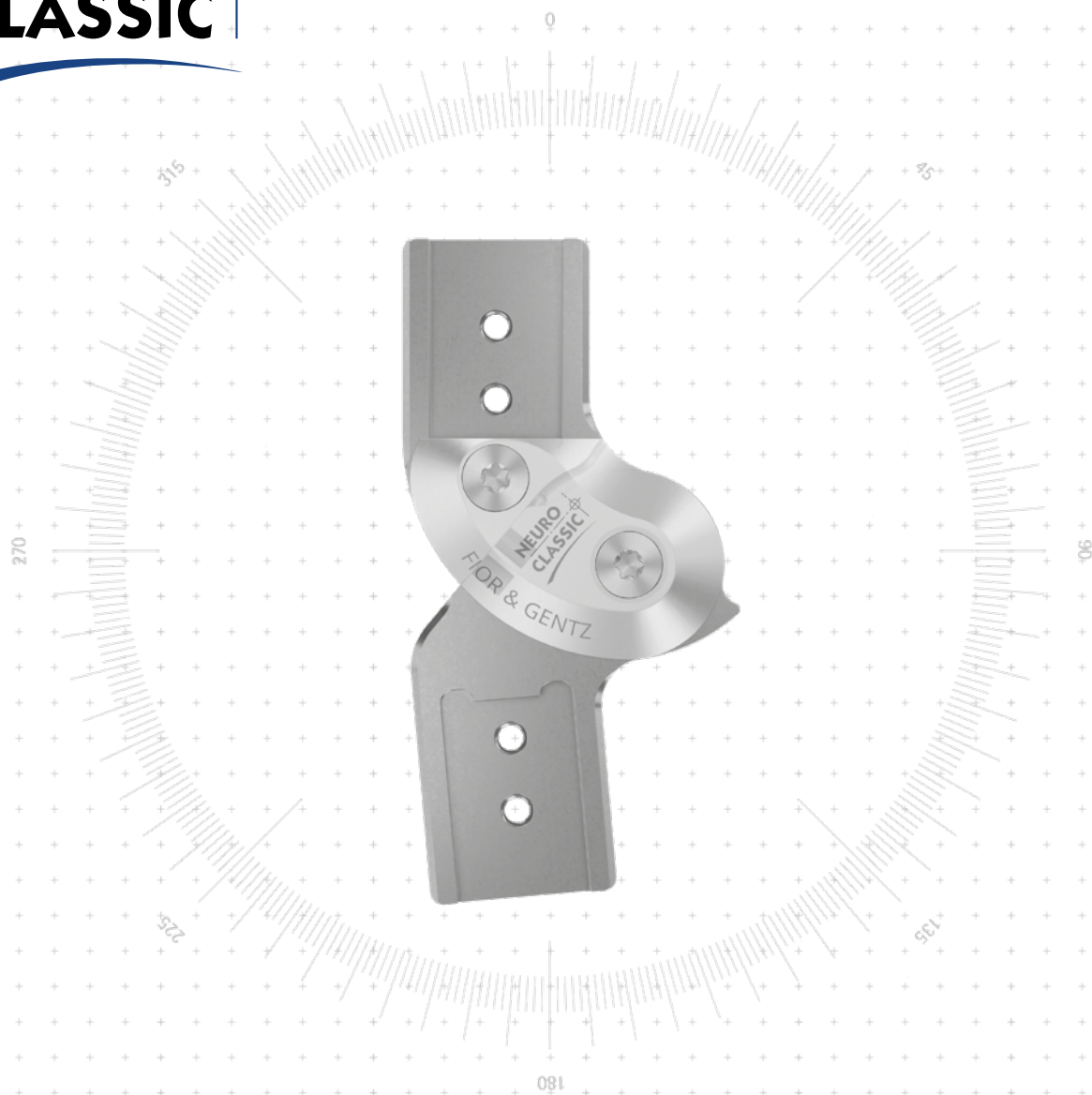


NEURO CLASSIC



Funzione principale



monocentrica, movimento libero con offset posteriore
- premontata in flessione di 5°

Tipo di arresto di estensione



arresto di estensione statico

Possibilità di adattamento

La libertà di movimento può essere limitata in modo variabile in direzione di estensione mediante la sostituzione della parte superiore dell'articolazione.



NEURO CLASSIC

NEURO VARIO

NEURO VARIO 2

NEURO VARIO-SWING

NEURO ACTIVE
Articolazione per
ginocchio modulare

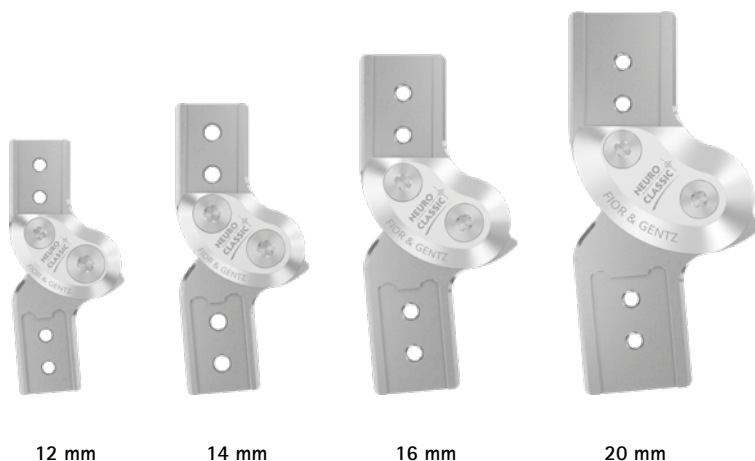
NEURO ACTIVE
Stacca articolare modulare

NEURO CLASSIC Carbon

Articolazioni per ginocchio modulari NEURO CLASSIC

NEURO CLASSIC

NEURO VARIO



12 mm

14 mm

16 mm

20 mm

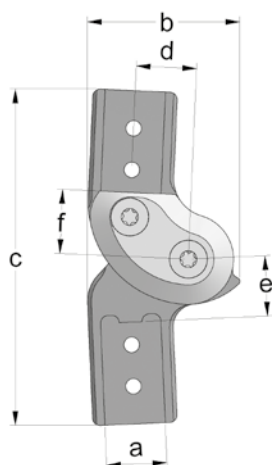
NEURO VARIO 2

Dimensioni dell'articolazione [mm]		Larghezza modulare a			
Dimensione	Descrizione	12 mm	14 mm	16 mm	20 mm
b	larghezza testa articolazione	29,5	34	40	50
c	altezza articolazione	67	76	89	100
d	offset posteriore	12	14	16	20
e	distanza punto di rotazione - elemento modulare inferiore	13	13	16	18,5
f	distanza punto di rotazione - elemento modulare superiore	13	14,5	17	19
	spessore articolazione	14	14	15	16

NEURO VARIO-SWING

Pesi dell'articolazione [g]		Larghezza modulare			
Materiale	Unità	12 mm	14 mm	16 mm	20 mm
acciaio	pezzo	65	90	137	222
titanio	pezzo	43	58	86	136

NEURO ACTIVE
Articolazione per
ginocchio modulare



NEURO ACTIVE
Stecca articolare modulare

L'articolazione per ginocchio modulare NEURO CLASSIC è fornita con i seguenti articoli:
 grasso per articolazione ortesica, 3 g
 dima per montaggio/colata

NEURO CLASSIC Carbon

- ➔ Si prega di ordinare le stecche e gli ancoraggi modulari separatamente.
- ➔ Per le stecche e gli ancoraggi modulari, vedere da pagina J1 del catalogo.



Diritta
Fig. 1



A gomito in basso,
verso l'interno
Fig. 2



A gomito in basso,
verso l'esterno
Fig. 3



A gomito in alto e in
basso, verso l'interno
Fig. 4



A gomito in alto e in
basso, verso l'esterno
Fig. 5

Diritta (Fig. 1)

Materiale	Lato gamba	Unità	Codice articolo per larghezza modulare			
			12 mm	14 mm	16 mm	20 mm
acciaio	sinistra laterale o destra mediale	pezzo	SL1001-L/ST	SL1002-L/ST	SL1003-L/ST	SL1005-L/ST
	sinistra mediale o destra laterale	pezzo	SL1001-R/ST	SL1002-R/ST	SL1003-R/ST	SL1005-R/ST
titanio	sinistra laterale o destra mediale	pezzo	SL1001-L/TI	SL1002-L/TI	SL1003-L/TI	SL1005-L/TI
	sinistra mediale o destra laterale	pezzo	SL1001-R/TI	SL1002-R/TI	SL1003-R/TI	SL1005-R/TI

A gomito in basso, verso l'interno (Fig. 2)

Materiale	Lato gamba	Unità	Codice articolo per larghezza modulare			
			12 mm	14 mm	16 mm	20 mm
acciaio	sinistra laterale o destra mediale	pezzo	SL1071-L/ST	SL1072-L/ST	SL1073-L/ST	SL1075-L/ST
	sinistra mediale o destra laterale	pezzo	SL1071-R/ST	SL1072-R/ST	SL1073-R/ST	SL1075-R/ST
titanio	sinistra laterale o destra mediale	pezzo	SL1071-L/TI	SL1072-L/TI	SL1073-L/TI	SL1075-L/TI
	sinistra mediale o destra laterale	pezzo	SL1071-R/TI	SL1072-R/TI	SL1073-R/TI	SL1075-R/TI

A gomito in basso, verso l'esterno (Fig. 3)

Materiale	Lato gamba	Unità	Codice articolo per larghezza modulare			
			12 mm	14 mm	16 mm	20 mm
acciaio	sinistra laterale o destra mediale	pezzo	SL1091-L/ST	SL1092-L/ST	SL1093-L/ST	SL1095-L/ST
	sinistra mediale o destra laterale	pezzo	SL1091-R/ST	SL1092-R/ST	SL1093-R/ST	SL1095-R/ST
titanio	sinistra laterale o destra mediale	pezzo	SL1091-L/TI	SL1092-L/TI	SL1093-L/TI	SL1095-L/TI
	sinistra mediale o destra laterale	pezzo	SL1091-R/TI	SL1092-R/TI	SL1093-R/TI	SL1095-R/TI

A gomito in alto e in basso, verso l'interno (Fig. 4)

Materiale	Lato gamba	Unità	Codice articolo per larghezza modulare			
			12 mm	14 mm	16 mm	20 mm
acciaio	sinistra laterale o destra mediale	pezzo	SL1021-L/ST	SL1022-L/ST	SL1023-L/ST	SL1025-L/ST
	sinistra mediale o destra laterale	pezzo	SL1021-R/ST	SL1022-R/ST	SL1023-R/ST	SL1025-R/ST
titanio	sinistra laterale o destra mediale	pezzo	SL1021-L/TI	SL1022-L/TI	SL1023-L/TI	SL1025-L/TI
	sinistra mediale o destra laterale	pezzo	SL1021-R/TI	SL1022-R/TI	SL1023-R/TI	SL1025-R/TI

A gomito in alto e in basso, verso l'esterno (Fig. 5)

Materiale	Lato gamba	Unità	Codice articolo per larghezza modulare			
			12 mm	14 mm	16 mm	20 mm
acciaio	sinistra laterale o destra mediale	pezzo	SL1081-L/ST	SL1082-L/ST	SL1083-L/ST	SL1085-L/ST
	sinistra mediale o destra laterale	pezzo	SL1081-R/ST	SL1082-R/ST	SL1083-R/ST	SL1085-R/ST
titanio	sinistra laterale o destra mediale	pezzo	SL1081-L/TI	SL1082-L/TI	SL1083-L/TI	SL1085-L/TI
	sinistra mediale o destra laterale	pezzo	SL1081-R/TI	SL1082-R/TI	SL1083-R/TI	SL1085-R/TI

NEURO CLASSIC

NEURO VARIO

NEURO VARIO 2

NEURO VARIO-SWING

NEURO ACTIVE
Articolazione per
ginocchio modulare

NEURO ACTIVE
Stecca articolare modulare

NEURO CLASSIC Carbon

NEURO CLASSIC

NEURO VARIO

NEURO VARIO 2

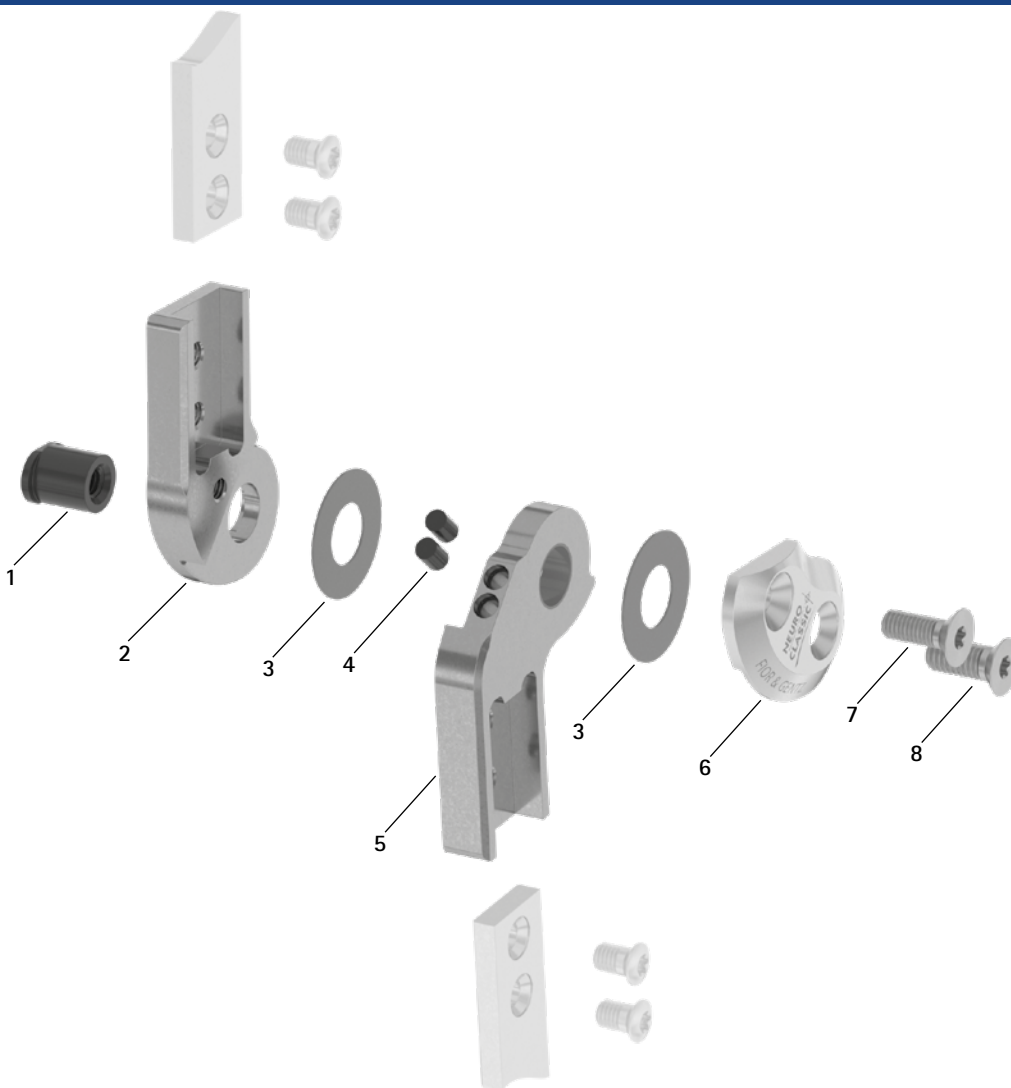
NEURO VARIO-SWING

NEURO ACTIVE
Articolazione per
ginocchio modulare

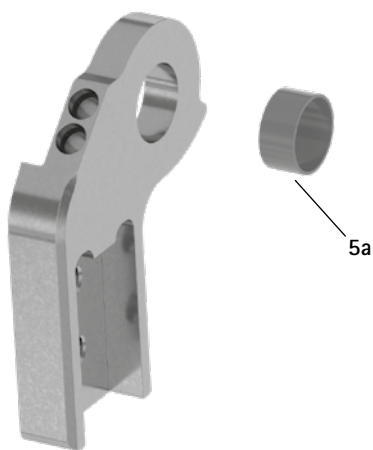
NEURO ACTIVE
Steca articolare modulare

NEURO CLASSIC Carbon

Ricambi



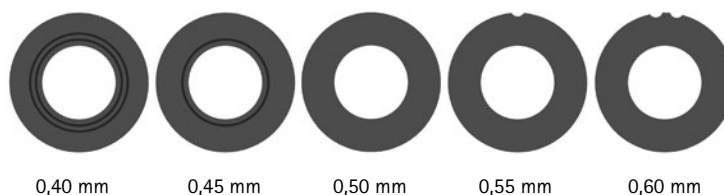
Parte inferiore con boccola scorrevole, premontata (5)



Ricambi					
Pos.	Codice articolo per larghezza modulare				Descrizione
	12 mm	14 mm	16 mm	20 mm	
1	SB8559-L0930	SB9669-L0950	SB1069-L1060	SB1069-L1220	dado testa ovale
2	SL0101-2L/ST	SL0102-2L/ST	SL0103-2L/ST	SL0105-2L/ST	parte superiore 5°, sinistra laterale o destra mediale, diritta, acciaio
2	SL0101-2R/ST	SL0102-2R/ST	SL0103-2R/ST	SL0105-2R/ST	parte superiore 5°, sinistra mediale o destra laterale, diritta, acciaio
2	SL0101-2L/TI	SL0102-2L/TI	SL0103-2L/TI	SL0105-2L/TI	parte superiore 5°, sinistra laterale o destra mediale, diritta, titanio
2	SL0101-2R/TI	SL0102-2R/TI	SL0103-2R/TI	SL0105-2R/TI	parte superiore 5°, sinistra mediale o destra laterale, diritta, titanio
2	SL0121-2L/ST	SL0122-2L/ST	SL0123-2L/ST	SL0125-2L/ST	parte superiore 5°, sinistra laterale o destra mediale, a gomito verso l'interno, acciaio
2	SL0121-2R/ST	SL0122-2R/ST	SL0123-2R/ST	SL0125-2R/ST	parte superiore 5°, sinistra mediale o destra laterale, a gomito verso l'interno, acciaio
2	SL0121-2L/TI	SL0122-2L/TI	SL0123-2L/TI	SL0125-2L/TI	parte superiore 5°, sinistra laterale o destra mediale, a gomito verso l'interno, titanio
2	SL0121-2R/TI	SL0122-2R/TI	SL0123-2R/TI	SL0125-2R/TI	parte superiore 5°, sinistra mediale o destra laterale, a gomito verso l'interno, titanio
2	SL0121-9L/ST	SL0122-9L/ST	SL0123-9L/ST	SL0125-9L/ST	parte superiore 5°, sinistra laterale o destra mediale, a gomito verso l'esterno, acciaio
2	SL0121-9R/ST	SL0122-9R/ST	SL0123-9R/ST	SL0125-9R/ST	parte superiore 5°, sinistra mediale o destra laterale, a gomito verso l'esterno, acciaio
2	SL0121-9L/TI	SL0122-9L/TI	SL0123-9L/TI	SL0125-9L/TI	parte superiore 5°, sinistra laterale o destra mediale, a gomito verso l'esterno, titanio
2	SL0121-9R/TI	SL0122-9R/TI	SL0123-9R/TI	SL0125-9R/TI	parte superiore 5°, sinistra mediale o destra laterale, a gomito verso l'esterno, titanio
3	GS1609-*	GS1910-*	GS2311-*	GS2611-*	dischetto di slittamento*
4	PN1000-L05/5	PN1000-L05/5	PN1000-L05/5	PN1000-L05/5	ammortizzatore dell'arresto di estensione
5	SL0111-L/ST	SL0112-L/ST	SL0113-L/ST	SL0115-L/ST	parte inferiore con boccola scorrevole, sinistra laterale o destra mediale, diritta, acciaio
5	SL0111-R/ST	SL0112-R/ST	SL0113-R/ST	SL0115-R/ST	parte inferiore con boccola scorrevole, sinistra mediale o destra laterale, diritta, acciaio
5	SL0111-L/TI	SL0112-L/TI	SL0113-L/TI	SL0115-L/TI	parte inferiore con boccola scorrevole, sinistra laterale o destra mediale, diritta, titanio
5	SL0111-R/TI	SL0112-R/TI	SL0113-R/TI	SL0115-R/TI	parte inferiore con boccola scorrevole, sinistra mediale o destra laterale, diritta, titanio
5	SL0131-L/ST	SL0132-L/ST	SL0133-L/ST	SL0135-L/ST	parte inferiore con boccola scorrevole, sinistra laterale o destra mediale, a gomito verso l'interno, acciaio
5	SL0131-R/ST	SL0132-R/ST	SL0133-R/ST	SL0135-R/ST	parte inferiore con boccola scorrevole, sinistra mediale o destra laterale, a gomito verso l'interno, acciaio
5	SL0131-L/TI	SL0132-L/TI	SL0133-L/TI	SL0135-L/TI	parte inferiore con boccola scorrevole, sinistra laterale o destra mediale, a gomito verso l'interno, titanio
5	SL0131-R/TI	SL0132-R/TI	SL0133-R/TI	SL0135-R/TI	parte inferiore con boccola scorrevole, sinistra mediale o destra laterale, a gomito verso l'interno, titanio
5	SL0131-8L/ST	SL0132-8L/ST	SL0133-8L/ST	SL0135-8L/ST	parte inferiore con boccola scorrevole, sinistra laterale o destra mediale, a gomito verso l'esterno, acciaio
5	SL0131-8R/ST	SL0132-8R/ST	SL0133-8R/ST	SL0135-8R/ST	parte inferiore con boccola scorrevole, sinistra mediale o destra laterale, a gomito verso l'esterno, acciaio
5	SL0131-8L/TI	SL0132-8L/TI	SL0133-8L/TI	SL0135-8L/TI	parte inferiore con boccola scorrevole, sinistra laterale o destra mediale, a gomito verso l'esterno, titanio
5	SL0131-8R/TI	SL0132-8R/TI	SL0133-8R/TI	SL0135-8R/TI	parte inferiore con boccola scorrevole, sinistra mediale o destra laterale, a gomito verso l'esterno, titanio
5a	BP1009-L050	BP1110-L050	BP1211-L055	BP1211-L060	boccola scorrevole
6	SL0151-L/AL	SL0152-L/AL	SL0153-L/AL	SL0155-L/AL	piastra di copertura, sinistra laterale o destra mediale, alluminio
6	SL0151-R/AL	SL0152-R/AL	SL0153-R/AL	SL0155-R/AL	piastra di copertura, sinistra mediale o destra laterale, alluminio
7	SC1404-L12	SC1405-L12	SC1405-L14	SC1405-L14	vite a testa svasata con cava esalobata
8	SC1405-L12	SC1405-L12	SC1406-L14	SC1406-L14	vite a testa svasata con cava esalobata (vite dell'asse)

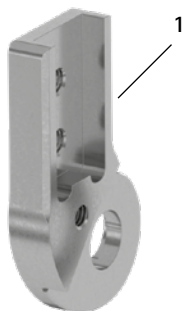
* Dischetti di slittamento				
	Codice articolo per larghezza modulare			
	12 mm	14 mm	16 mm	20 mm
Ø = 16 mm	Ø = 19 mm	Ø = 23 mm	Ø = 26 mm	
GS1609-040	GS1910-040	GS2311-040	GS2611-040	
GS1609-045	GS1910-045	GS2311-045	GS2611-045	
GS1609-050	GS1910-050	GS2311-050	GS2611-050	
GS1609-055	GS1910-055	GS2311-055	GS2611-055	
GS1609-060	GS1910-060	GS2311-060	GS2611-060	

Le ultime tre cifre del codice articolo rappresentano lo spessore del dischetto di slittamento, ad es. GS1609-040. Lo spessore di questo dischetto è pari a 0,40 mm. I dischetti sono disponibili in cinque spessori differenti. Lo spessore di un dischetto è indicato da contrassegni. Per esempio un dischetto con due scanalature ha uno spessore di 0,40 mm, mentre uno con un incavo è spesso 0,55 mm.



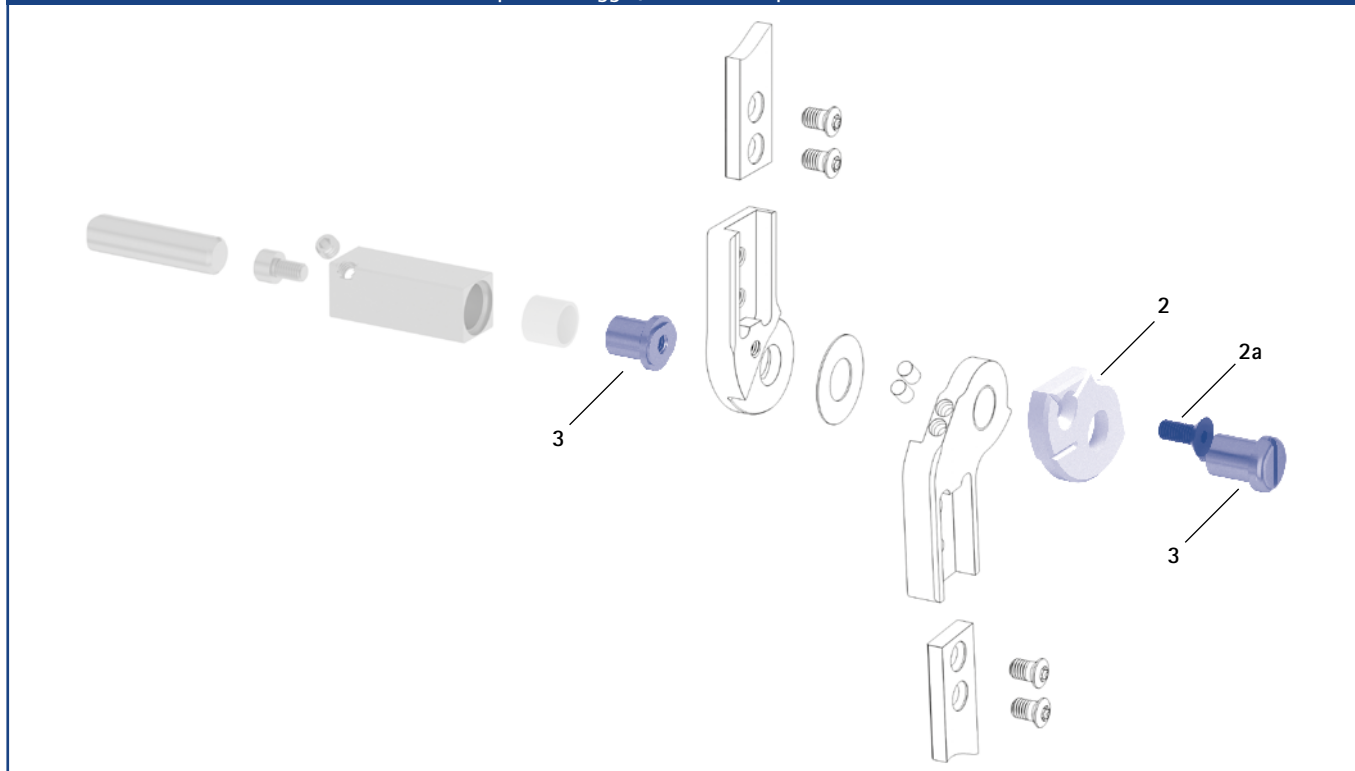
➔ Per le stecche e gli ancoraggi modulari, vedere da pagina J1 del catalogo.

Parti superiori



Parti superiori					
Posizione	Codice articolo per larghezza modulare				Descrizione
	12 mm	14 mm	16 mm	20 mm	
1	SL0101-L/ST	SL0102-L/ST	SL0103-L/ST	SL0105-L/ST	parte superiore 0°, sinistra laterale o destra mediale, diritta, acciaio
1	SL0101-R/ST	SL0102-R/ST	SL0103-R/ST	SL0105-R/ST	parte superiore 0°, sinistra mediale o destra laterale, diritta, acciaio
1	SL0101-L/TI	SL0102-L/TI	SL0103-L/TI	SL0105-L/TI	parte superiore 0°, sinistra laterale o destra mediale, diritta, titanio
1	SL0101-R/TI	SL0102-R/TI	SL0103-R/TI	SL0105-R/TI	parte superiore 0°, sinistra mediale o destra laterale, diritta, titanio
1	SL0121-L/ST	SL0122-L/ST	SL0123-L/ST	SL0125-L/ST	parte superiore 0°, sinistra laterale o destra mediale, a gomito verso l'interno, acciaio
1	SL0121-R/ST	SL0122-R/ST	SL0123-R/ST	SL0125-R/ST	parte superiore 0°, sinistra mediale o destra laterale, a gomito verso l'interno, acciaio
1	SL0121-L/TI	SL0122-L/TI	SL0123-L/TI	SL0125-L/TI	parte superiore 0°, sinistra laterale o destra mediale, a gomito verso l'interno, titanio
1	SL0121-R/TI	SL0122-R/TI	SL0123-R/TI	SL0125-R/TI	parte superiore 0°, sinistra mediale o destra laterale, a gomito verso l'interno, titanio
1	SL0121-8L/ST	SL0122-8L/ST	SL0123-8L/ST	SL0125-8L/ST	parte superiore 0°, sinistra laterale o destra mediale, a gomito verso l'esterno, acciaio
1	SL0121-8R/ST	SL0122-8R/ST	SL0123-8R/ST	SL0125-8R/ST	parte superiore 0°, sinistra mediale o destra laterale, a gomito verso l'esterno, acciaio
1	SL0121-8L/TI	SL0122-8L/TI	SL0123-8L/TI	SL0125-8L/TI	parte superiore 0°, sinistra laterale o destra mediale, a gomito verso l'esterno, titanio
1	SL0121-8R/TI	SL0122-8R/TI	SL0123-8R/TI	SL0125-8R/TI	parte superiore 0°, sinistra mediale o destra laterale, a gomito verso l'esterno, titanio

Dime per montaggio/colata e sedi per articolazioni



Dime per montaggio/colata e sedi per articolazioni

Posizione	Codice articolo per larghezza modulare				Descrizione	Unità
	12 mm	14 mm	16 mm	20 mm		
2	SL0911-L	SL0912-L	SL0913-L	SL0915-L	dima per montaggio/colata, sinistra laterale o destra mediale (1 dima con vite)	pezzo
2	SL0911-R	SL0912-R	SL0913-R	SL0915-R	dima per montaggio/colata, sinistra mediale o destra laterale (1 dima con vite)	pezzo
2a	SC1054-L12	SC1055-L12	SC1055-L12	SC1055-L16	vite a testa svasata a esagono incassato	pezzo
3	PE1012-LR	PE1013-LR	PE1025-LR	PE1025-LR	sede per articolazione	pezzo
	4/B	5/C	7/C	7/C	dicitura laser	-

- ➔ Le dime per montaggio/colata sono comprese nella fornitura delle articolazioni modulari.
- ➔ Per una panoramica dei nostri strumenti, vedere dalla pagina K1 del catalogo.
- ➔ Le sedi per articolazioni e le diciture laser corrispondenti sono disponibili anche nella valigetta portastrumenti sulle pagine del catalogo K13 e K14.

NEURO CLASSIC

NEURO VARIO

NEURO VARIO 2

NEURO VARIO-SWING

NEURO ACTIVE
Articolazione per
ginocchio modulare

NEURO ACTIVE
Stecca articolare modulare

NEURO CLASSIC Carbon