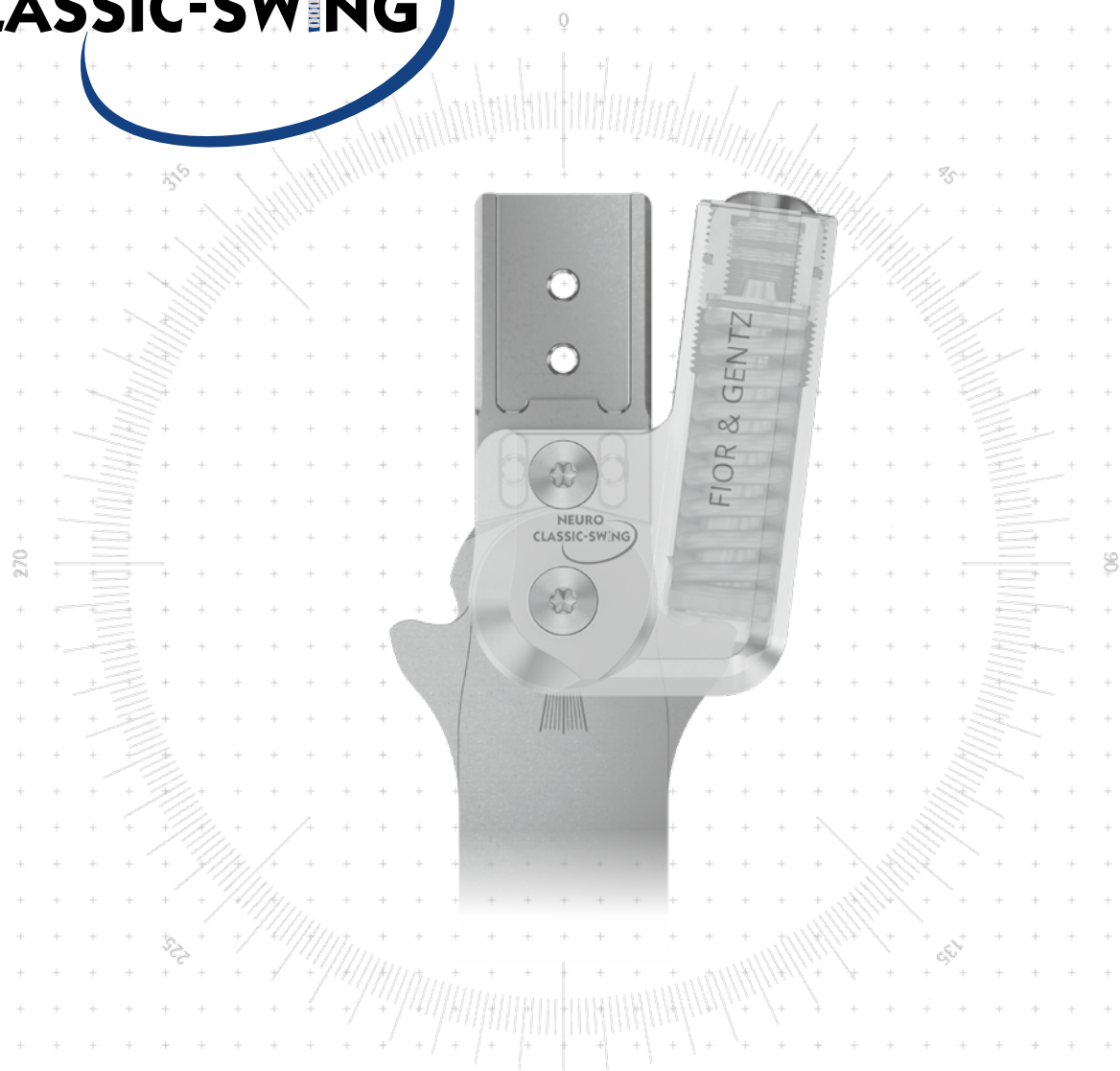




# NEURO CLASSIC-SWING



	Battuta dorsale	Battuta plantare
Funzione principale	 <p>assente <i>stato di consegna: statica</i></p>	 <p>dinamica (con funzione di sollevamento del piede)</p>
Possibilità di adattamento	limabile	regolabile, forza elastica modificabile mediante sostituzione dell'unità elastica
Altre funzioni	assente mediante limatura	statica mediante regolazione della vite di limitazione del movimento

L'articolazione tibiotarsica modulare NEURO CLASSIC-SWING è convertibile nelle articolazioni tibiotarsiche modulari con modularità plug + go mediante la limatura della staffa per piede modulare e la sostituzione dell'unità funzionale e per NEURO HiSWING mediante il montaggio ulteriore della livella. L'articolazione modulare è inoltre convertibile nella NEURO CLASSIC con movimento libero mediante la limatura della staffa per piede modulare e la sostituzione della piastra di copertura convertita nella NEURO CLASSIC-SPRING mediante sostituzione dell'unità funzionale. Le articolazioni modulari sono disponibili nelle categorie con o senza linguette di aggiustamento. È possibile realizzare una conversione solo all'interno di ciascuna categoria.

La NEURO CLASSIC con la staffa per piede modulare dell'articolazione principale e la NEURO CLASSIC con movimento libero possono essere utilizzate come supporto per l'articolazione tibiotarsica modulare NEURO CLASSIC-SWING.



NEURO CLASSIC

NEURO CLASSIC Carbon

NEURO CLASSIC-SPRING

NEURO CLASSIC-SWING

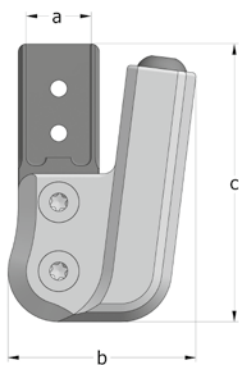


10 mm      12 mm      14 mm      16 mm      20 mm

Dimensioni dell'articolazione [mm]		Larghezza modulare a				
Dimensione	Descrizione	10 mm	12 mm	14 mm	16 mm	20 mm
b	larghezza testa articolazione	26	32	39	46	54
c	altezza articolazione	40	50,3	62,5	68,5	75
	spessore articolazione	10	12	14	17	20

Pesi dell'articolazione* [g]		Larghezza modulare				
Materiale	Unità	10 mm	12 mm	14 mm	16 mm	20 mm
acciaio	pezzo	25	41	64,5	94	138
titanio	pezzo	-	32	50,5	75	108

\* senza unità elastica



L'articolazione tibiotarsica modulare NEURO CLASSIC-SWING è fornita con i seguenti articoli:  
 ausilio a pressione per piastra di copertura  
 grasso per articolazione ortesica, 3 g  
 dima per montaggio/colata

- ➔ Si prega di ordinare unità elastiche, dima da applicare a pressione, staffe per piede modulari e stecche e ancoraggi modulari separatamente.
- ➔ Per le unità elastiche, vedere da pagina A40.9 del catalogo.
- ➔ Per la dima da applicare a pressione, vedere a pagina A40.10 del catalogo.
- ➔ Per le staffe per piede modulari, vedere da pagina A40.11 del catalogo.
- ➔ Per le stecche e gli ancoraggi modulari, vedere da pagina J1 del catalogo.



Diritta  
Fig. 1



A gomito verso l'interno  
Fig. 2



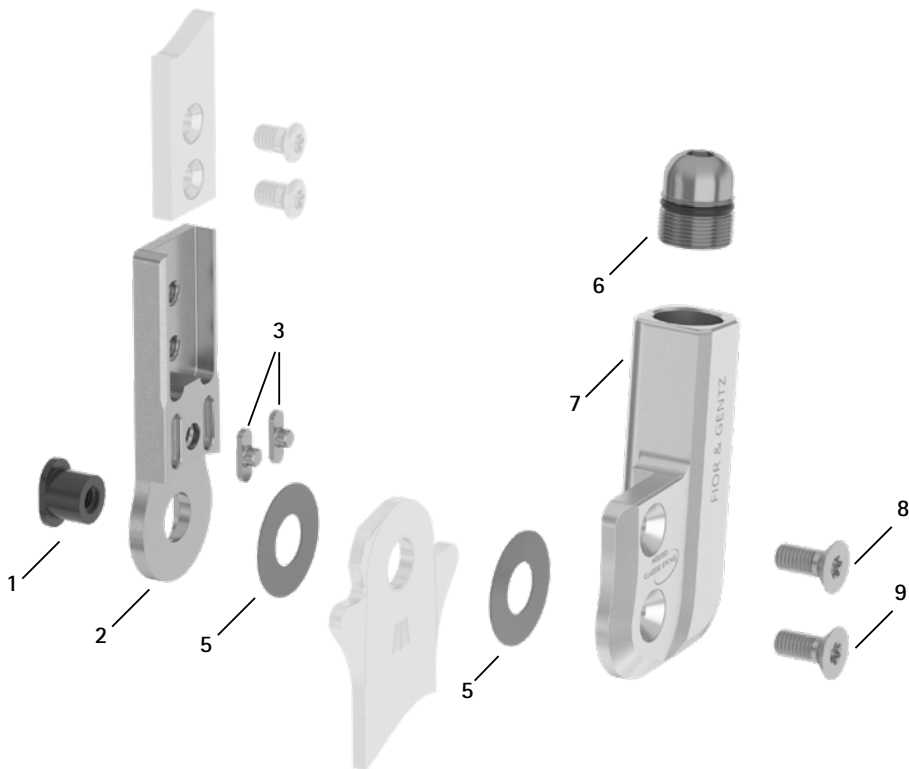
A gomito verso l'esterno  
Fig. 3

Diritta (Fig. 1)			Codice articolo per larghezza modulare				
Materiale	Lato gamba	Unità	10 mm	12 mm	14 mm	16 mm	20 mm
acciaio	sinistra laterale o destra mediale	pezzo	SH3200-L/ST	SH3201-L/ST	SH3202-L/ST	SH3203-L/ST	SH3205-L/ST
	sinistra mediale o destra laterale	pezzo	SH3200-R/ST	SH3201-R/ST	SH3202-R/ST	SH3203-R/ST	SH3205-R/ST
titanio	sinistra laterale o destra mediale	pezzo	-	SH3201-L/TI	SH3202-L/TI	SH3203-L/TI	SH3205-L/TI
	sinistra mediale o destra laterale	pezzo	-	SH3201-R/TI	SH3202-R/TI	SH3203-R/TI	SH3205-R/TI

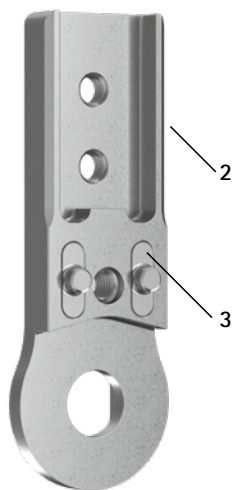
A gomito verso l'interno (Fig. 2)			Codice articolo per larghezza modulare				
Materiale	Lato gamba	Unità	10 mm	12 mm	14 mm	16 mm	20 mm
acciaio	sinistra laterale o destra mediale	pezzo	SH3220-L/ST	SH3221-L/ST	SH3222-L/ST	SH3223-L/ST	SH3225-L/ST
	sinistra mediale o destra laterale	pezzo	SH3220-R/ST	SH3221-R/ST	SH3222-R/ST	SH3223-R/ST	SH3225-R/ST
titanio	sinistra laterale o destra mediale	pezzo	-	SH3221-L/TI	SH3222-L/TI	SH3223-L/TI	SH3225-L/TI
	sinistra mediale o destra laterale	pezzo	-	SH3221-R/TI	SH3222-R/TI	SH3223-R/TI	SH3225-R/TI

A gomito verso l'esterno (Fig. 3)			Codice articolo per larghezza modulare				
Materiale	Lato gamba	Unità	10 mm	12 mm	14 mm	16 mm	20 mm
acciaio	sinistra laterale o destra mediale	pezzo	SH3240-L/ST	SH3241-L/ST	SH3242-L/ST	SH3243-L/ST	SH3245-L/ST
	sinistra mediale o destra laterale	pezzo	SH3240-R/ST	SH3241-R/ST	SH3242-R/ST	SH3243-R/ST	SH3245-R/ST
titanio	sinistra laterale o destra mediale	pezzo	-	SH3241-L/TI	SH3242-L/TI	SH3243-L/TI	SH3245-L/TI
	sinistra mediale o destra laterale	pezzo	-	SH3241-R/TI	SH3242-R/TI	SH3243-R/TI	SH3245-R/TI

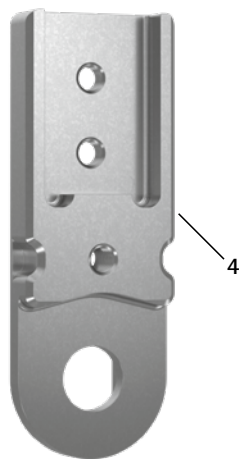
Ricambi



Parte superiore con linguette di  
aggiustamento (2-3), premontate



Parte superiore senza linguette di  
aggiustamento (4)



Ricambi per unità di avvitatura (6)



Ricambi per l'articolazione modulare con linguette di aggiustamento				
Pos.	Codice articolo per larghezza modulare			Descrizione
	10 mm	12 mm	14 mm	
1	SB6039-L0580*	SB7049-L0590*	SB8559-L0630*	dado testa ovale*
2-3	SF0310-P/ST	SF0311-P/ST	SF0312-P/ST	parte superiore con linguette di aggiustamento, diritta, acciaio
2-3	-	SF0311-P/TI	SF0312-P/TI	parte superiore con linguette di aggiustamento, diritta, titanio
2-3	SF0330-P/ST	SF0331-P/ST	SF0332-P/ST	parte superiore con linguette di aggiustamento, a gomito verso l'interno, acciaio
2-3	-	SF0331-P/TI	SF0332-P/TI	parte superiore con linguette di aggiustamento, a gomito verso l'interno, titanio
2-3	SF0330-8P/ST	SF0331-8P/ST	SF0332-8P/ST	parte superiore con linguette di aggiustamento, a gomito verso l'esterno, acciaio
2-3	-	SF0331-8P/TI	SF0332-8P/TI	parte superiore con linguette di aggiustamento, a gomito verso l'esterno, titanio
3	SF0390-01	SF0391-01	SF0392-02	linguetta di aggiustamento con perno
5	GS1206-**	GS1407-**	GS2009-**	dischetto di slittamento**
6	SC9609-L13	SC9611-L14	SC9612-L15	unità di avvitatura
6a	VE3771-06/11	VE3771-08/15	VE3771-09/15	O-ring per fissare la vite di regolazione della struttura
6b	SC9609-L13/S	SC9611-L14/T	SC9612-L15/T	vite di regolazione della struttura
6c	VE3771-03/10	VE3771-04/10	VE3771-04/10	O-ring per fissare la vite di limitazione del movimento
6d	SC9606-L05	SC9607-L06	SC9607-L06	vite di limitazione del movimento
7	SH0360-2L/AL	SH0361-2L/AL	SH0362-2L/AL	piastra di copertura, sinistra laterale o destra mediale
7	SH0360-2R/AL	SH0361-2R/AL	SH0362-2R/AL	piastra di copertura, sinistra mediale o destra laterale
8	SC1403-L08	SC1404-L10	SC1405-L11	vite a testa svasata con cava esalobata
9	SC1403-L08	SC1404-L10	SC1405-L11	vite a testa svasata con cava esalobata (vite dell'asse)
6-9	SH3970-L/AL*	SH3971-L/AL*	SH3972-L/AL*	unità funzionale, sinistra laterale o destra mediale*
6-9	SH3970-R/AL*	SH3971-R/AL*	SH3972-R/AL*	unità funzionale, sinistra mediale o destra laterale*

\* Per consentire una conversione nella NEURO CLASSIC con modularità plug + go, occorre oltre all'unità funzionale anche questo dado testa ovale più lungo (vedere Pos. 1).

Ricambi per l'articolazione modulare senza linguette di aggiustamento				
Pos.	Codice articolo per larghezza modulare		Descrizione	
	16 mm	20 mm		
1	SB9669-L0760*	SB1069-L0960*	dado testa ovale*	
4	SH0813-ST	SH0815-ST	parte superiore senza linguette di aggiustamento, diritta, acciaio	
4	SH0813-TI	SH0815-TI	parte superiore senza linguette di aggiustamento, diritta, titanio	
4	SH0833-ST	SH0835-ST	parte superiore senza linguette di aggiustamento, a gomito verso l'interno, acciaio	
4	SH0833-TI	SH0835-TI	parte superiore senza linguette di aggiustamento, a gomito verso l'interno, titanio	
4	SH0833-8/ST	SH0835-8/ST	parte superiore senza linguette di aggiustamento, a gomito verso l'esterno, acciaio	
4	SH0833-8/TI	SH0835-8/TI	parte superiore senza linguette di aggiustamento, a gomito verso l'esterno, titanio	
5	GS2210-**	GS2611-**	dischetto di slittamento**	
6	SC9614-L17	SC9618-L17	unità di avvitatura	
6a	VE3771-11/15	VE3771-125/15	O-ring per fissare la vite di regolazione della struttura	
6b	SC9614-L17/T	SC9618-L17/T	vite di regolazione della struttura	
6c	VE3771-04/10	VE3771-07/10	O-ring per fissare la vite di limitazione del movimento	
6d	SC9607-L06	SC9611-L06	vite di limitazione del movimento	
7	SH0363-3L/AL	SH0365-3L/AL	piastra di copertura, sinistra laterale o destra mediale	
7	SH0363-3R/AL	SH0365-3R/AL	piastra di copertura, sinistra mediale o destra laterale	
8	SC1405-L12	SC1416-L14	vite a testa svasata con cava esalobata	
9	SC1405-L12	SC1416-L14	vite a testa svasata con cava esalobata (vite dell'asse)	
6-9	SH3983-L/AL*	SH3985-L/AL*	unità funzionale, sinistra laterale o destra mediale*	
6-9	SH3983-R/AL*	SH3985-R/AL*	unità funzionale, sinistra mediale o destra laterale*	

\* Per consentire una conversione nella NEURO CLASSIC con modularità plug + go, occorre oltre all'unità funzionale anche questo dado testa ovale più lungo (vedere Pos. 1).

**Set linguette di aggiustamento**

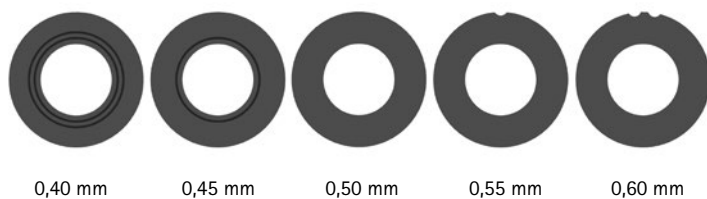
Pos.	Codice articolo per larghezza modulare			Descrizione	Unità
	10 mm	12 mm	14 mm		
senza fig.	SF0390	SF0391	SF0392	set linguette di aggiustamento	set

➔ Il set linguette di aggiustamento contiene due linguette di aggiustamento con perno e la dima per montaggio/colata esterna per una pressatura più facile. È possibile ordinare il set se le linguette di aggiustamento devono essere sostituite.

**\*\* Dischetti di slittamento**

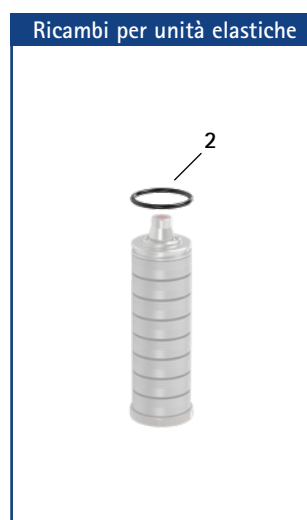
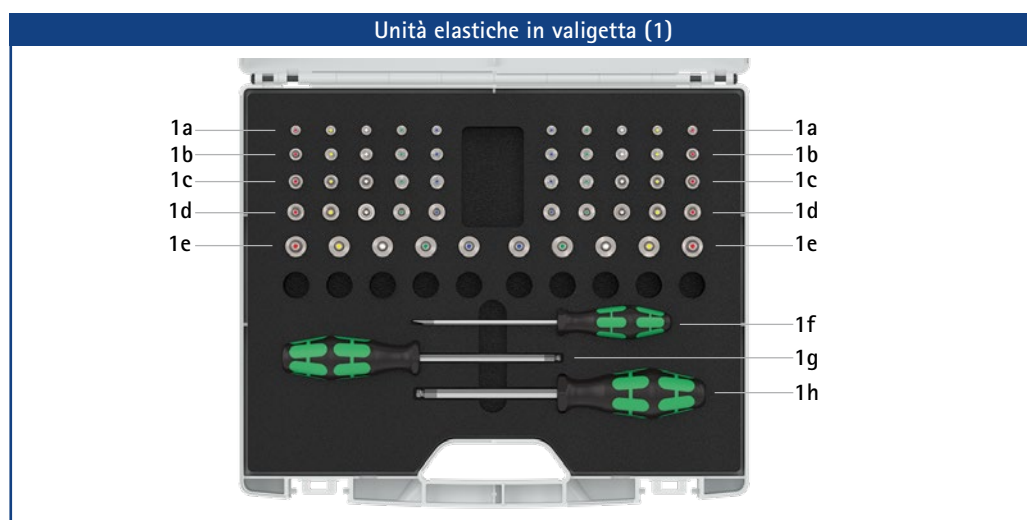
Codice articolo per larghezza modulare				
10 mm	12 mm	14 mm	16 mm	20 mm
Ø = 12 mm	Ø = 14 mm	Ø = 20 mm	Ø = 22 mm	Ø = 26 mm
GS1206-040	GS1407-040	GS2009-040	GS2210-040	GS2611-040
GS1206-045	GS1407-045	GS2009-045	GS2210-045	GS2611-045
GS1206-050	GS1407-050	GS2009-050	GS2210-050	GS2611-050
GS1206-055	GS1407-055	GS2009-055	GS2210-055	GS2611-055
GS1206-060	GS1407-060	GS2009-060	GS2210-060	GS2611-060

Le ultime tre cifre del codice articolo rappresentano lo spessore del dischetto di slittamento, ad es. GS1407-**040**. Lo spessore di questo dischetto è pari a 0,40 mm. I dischetti sono disponibili in cinque spessori differenti. Lo spessore di un dischetto è indicato da contrassegni. Per esempio un dischetto con due scanalature ha uno spessore di 0,40 mm, mentre uno con un incavo è spesso 0,55 mm.



➔ Per le staffe per piede modulari, vedere da pagina A40.11 del catalogo.  
 ➔ Per le stecche e gli ancoraggi modulari, vedere da pagina J1 del catalogo.





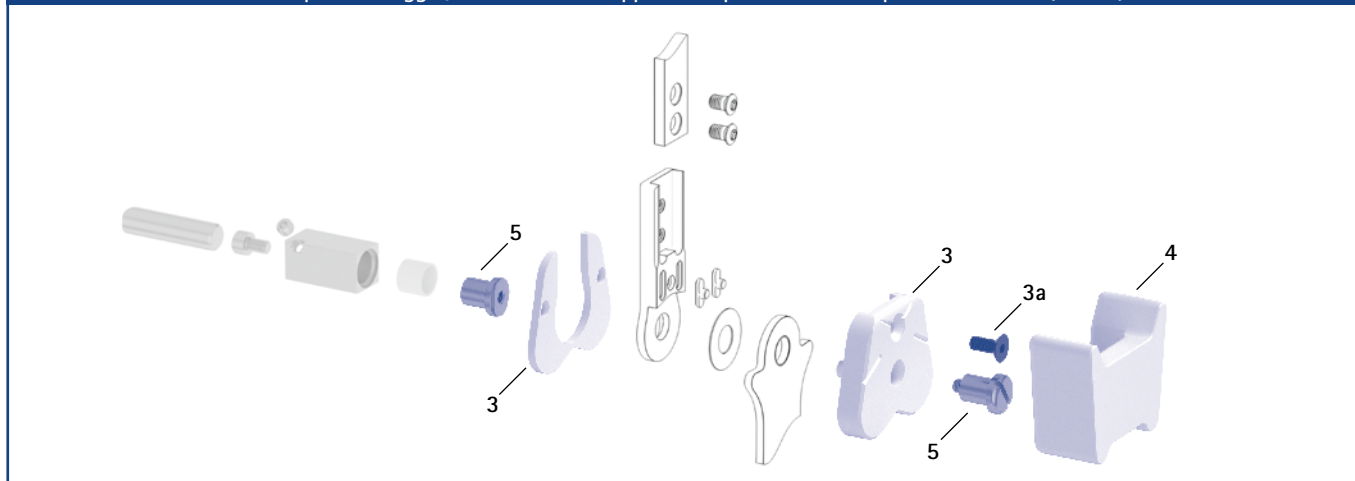
Unità elastiche in valigetta		
Pos.	Codice articolo	Descrizione
1	SF5800	1 x set di unità elastiche in valigetta con strumenti
senza fig.	SF5800-0	1 x valigetta per unità elastiche da comporre a piacere, con strumenti (senza unità elastiche)
1a	vedere tabella unità elastiche	2 x unità elastiche blu, verdi, bianche, gialle e rosse per NEURO CLASSIC-SWING 10 mm
1b	vedere tabella unità elastiche	2 x unità elastiche blu, verdi, bianche, gialle e rosse per NEURO CLASSIC-SWING 12 mm
1c	vedere tabella unità elastiche	2 x unità elastiche blu, verdi, bianche, gialle e rosse per NEURO CLASSIC-SWING 14 mm
1d	vedere tabella unità elastiche	2 x unità elastiche blu, verdi, bianche, gialle e rosse per NEURO CLASSIC-SWING 16 mm
1e	vedere tabella unità elastiche	2 x unità elastiche blu, verdi, bianche, gialle e rosse per NEURO CLASSIC-SWING 20 mm
1f	WZ5703-3513	1 x cacciavite a taglio 0,6 x 3,5 x 100 mm
1g	WZ5112-4010	1 x cacciavite per esagono incassato, con testa sferica, 4 x 100 mm
1h	WZ5112-5010	1 x cacciavite per esagono incassato, con testa sferica, 5 x 100 mm

Unità elastiche (per un'articolazione tibiotarsica modulare NEURO CLASSIC-SWING occorre una delle seguenti unità elastiche):						
Codice articolo per larghezza modulare					Descrizione	Unità
10 mm	12 mm	14 mm	16 mm	20 mm		
SF5800-15/02	SF5801-15/03	SF5802-15/05	SF5803-15/07	SF5805-15/18	unità elastica, blu, normale, mobilità max. 15°	pezzo
SF5800-15/04	SF5801-15/06	SF5802-15/11	SF5803-15/15	SF5805-15/25	unità elastica, verde, intermedia, mobilità max. 15°	pezzo
SF5800-10/06	SF5801-10/12	SF5802-09/16	SF5803-10/21	SF5805-10/40	unità elastica, bianca, forte, mobilità max. 10°	pezzo
SF5800-10/09	SF5801-10/19	SF5802-10/29	SF5803-10/31	SF5805-10/60	unità elastica, gialla, molto forte, mobilità max. 10°	pezzo
SF5800-05/17	SF5801-05/33	SF5802-05/53	SF5803-05/63	SF5805-05/99	unità elastica, rossa, extra forte, mobilità max. 5°	pezzo

Ricambi per unità elastiche						
Pos.	Codice articolo per larghezza modulare					Descrizione
	10 mm	12 mm	14 mm	16 mm	20 mm	
2	VE3771-045/10	VE3771-06/10	VE3771-07/10	VE3771-08/10	VE3771-11/10	O-ring per fissare l'unità elastica

Pesi unità elastiche [g]						
Unità elastica	Codice articolo	Larghezza modulare				
		10 mm	12 mm	14 mm	16 mm	20 mm
unità elastica, blu, normale, mobilità max. 15°	vedere tabella unità elastiche	3	6	7	11	33
unità elastica, verde, intermedia, mobilità max. 15°	vedere tabella unità elastiche	3	8	14	21	38
unità elastica, bianca, forte, mobilità max. 10°	vedere tabella unità elastiche	3	9	17	26	49
unità elastica, gialla, molto forte, mobilità max. 10°	vedere tabella unità elastiche	4	9	17	30	57
unità elastica, rossa, extra forte, mobilità max. 5°	vedere tabella unità elastiche	4	10	19	29	60

Dime per montaggio/colata, dime da applicare a pressione e sedi per articolazioni (3, 4, 5)



Dime per montaggio/colata, dime da applicare a pressione e sedi per articolazioni

Pos.	Codice articolo per larghezza modulare					Descrizione	Unità
	10 mm	12 mm	14 mm	16 mm	20 mm		
3	SF0950-LR1	SF0951-LR1	SF0952-LR1	SF0953-LR1	SH0985-LR1	dima per montaggio/colata, in 2 pz. (2 dime con vite)	set
3a	SC1053-L08	SC1054-L10	SC1055-L12	SC1055-L12	SC1056-L14	vite a testa svasata a esagono incassato	pezzo
4	SF0950-LR2	SF0951-LR2	SF0952-LR2	SF0953-LR2	SF0955-5LR2	dima da applicare a pressione	pezzo
5	PE1010-01/LR	PE1011-01/LR	PE1012-LR	PE1013-LR	PE1025-LR	sede per articolazione	pezzo
	1/Y	2/Z	4/B	5/C	7/C	dicitura laser	-

- ➔ Le dime per montaggio/colata sono comprese nella fornitura delle articolazioni modulari.
- ➔ Per una panoramica dei nostri strumenti, vedere dalla pagina K1 del catalogo.
- ➔ Le sedi per articolazioni e le dicitura laser corrispondenti sono disponibili anche nella valigetta portastrumenti sulle pagine del catalogo K13 e K14.

Ausilio a pressione per piastra di copertura

Pos.	Codice articolo per larghezza modulare					Descrizione	Unità
	10 mm	12 mm	14 mm	16 mm	20 mm		
6	WE5000-SF	WE5001-SF	WE5002-SF	WE5002-SF	-	ausilio a pressione per piastra di copertura (vite di pressione e rondella)	set

- ➔ L'ausilio a pressione per piastra di copertura è compresa nella fornitura delle articolazioni modulari.

Ausilio a pressione per piastra di copertura (6)





Staffa per piede con rivettatura



Staffa per piede con tecnica di laminazione/prepreg



Staffa per piede con tecnica di imbutitura



Vista laterale

Dimensioni generiche delle staffe per piede modulari

Dimensione [mm]	Larghezza modulare				
	10 mm	12 mm	14 mm	16 mm	20 mm
spessore	2,0	2,0	2,5	3,0	3,0
larghezza del collo	16,0	19,4	23,2	26,6	30,8
diametro del foro	6,0	7,0	8,5	9,6	10,5

A gomito

Descrizione	Lato gamba	Unità	Codice articolo e dimensioni per larghezza modulare				
			10 mm	12 mm	14 mm	16 mm	20 mm
Staffa per piede con rivettatura	sinistra laterale o destra mediale	pezzo	FH3070-L/ST3	FH3071-L/ST3	FH3082-L/ST4	FH3093-L/ST4	FH3015-L/ST5
	sinistra mediale o destra laterale		FH3070-R/ST3	FH3071-R/ST3	FH3082-R/ST4	FH3093-R/ST4	FH3015-R/ST5
lunghezza dal centro foro [mm]			104	112	124	144	164
peso [g]			32	42	70	111	141
Staffa per piede con tecnica di laminazione/prepreg	sinistra laterale o destra mediale	pezzo	FH3170-L/ST1	FH3171-L/ST1	FH3182-L/ST1	FH3193-L/ST1	FH3115-L/ST1
	sinistra mediale o destra laterale		FH3170-R/ST1	FH3171-R/ST1	FH3182-R/ST1	FH3193-R/ST1	FH3115-R/ST1
lunghezza dal centro foro [mm]			30	39	50	58	68
peso [g]			10	17	33	53	71
Staffa per piede con tecnica di imbutitura	sinistra laterale o destra mediale	pezzo	FH3270-L/ST2	FH3271-L/ST2	FH3282-L/ST2	FH3293-L/ST2	FH3215-L/ST3
	sinistra mediale o destra laterale		FH3270-R/ST2	FH3271-R/ST2	FH3282-R/ST2	FH3293-R/ST2	FH3215-R/ST3
lunghezza dal centro foro [mm]			49	54	61	67	73
peso [g]			14	20	34	53	66



Staffa per piede con rivettatura



Staffa per piede con tecnica di laminazione/prepreg

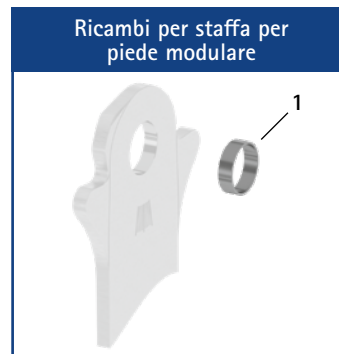


Staffa per piede con tecnica di imbutitura

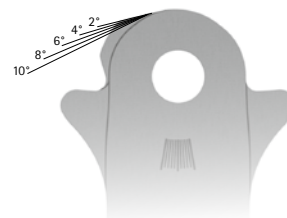
Dritte						
Descrizione	Unità	Codice articolo e dimensioni per larghezza modulare				
		10 mm	12 mm	14 mm	16 mm	20 mm
Staffa per piede con rivettatura	pezzo	FH3070-ST/3	FH3071-ST/3	FH3082-ST/4	FH3093-ST/4	FH3015-ST/5
lunghezza dal centro foro [mm]		105	113	125	145	165
peso [g]		32	42	70	111	141
Staffa per piede con tecnica di laminazione/prepreg	pezzo	FH3170-ST/1	FH3171-ST/1	FH3182-ST/1	FH3193-ST/1	FH3115-ST/1
lunghezza dal centro foro [mm]		31	40	51	59	69
peso [g]		10	17	33	53	71
Staffa per piede con tecnica di imbutitura	pezzo	FH3270-ST/2	FH3271-ST/2	FH3282-ST/2	FH3293-ST/2	FH3215-ST/3
lunghezza dal centro foro [mm]		50	55	62	68	74
peso [g]		14	20	34	53	66

Ricambi per staffa per piede modulare						
Pos.	Codice articolo per larghezza modulare					Descrizione
	10 mm	12 mm	14 mm	16 mm	20 mm	
1	BP0706-L020	BR0807-L020	BR1009-L025	BR1110-L030	BR1211-L030	boccola scorrevole

→ Tutte le staffe per piede modulari dell'articolazione tibiotarsica modulare NEURO CLASSIC-SWING sono fornite con boccola scorrevole integrata.



Informazioni sulla tecnica di lavoro	
Staffa per piede con rivettatura:	→ Questa staffa per piede modulare viene unita per rivettatura alla parte del piede.
Staffa per piede con tecnica di laminazione/prepreg:	→ Questa staffa per piede modulare viene laminata nella parte del piede.
Staffa per piede con tecnica di imbutitura:	→ Questa staffa per piede modulare viene inserita in materie plastiche con capacità di deformazione termoplastica. Può anche essere laminata.



- All'altezza della testa, ogni staffa per piede modulare è dotata di linee di riferimento che agevolano l'operazione di limatura in estensione dorsale.
- Libertà di movimento in flessione plantare fino a max. 15°.
- Sul collo, ogni staffa per piede modulare è dotata di linee di riferimento che permettono di leggere l'angolo dell'articolazione.