

NEURO CLASSIC

NEURO VARIO

NEURO VARIO 2

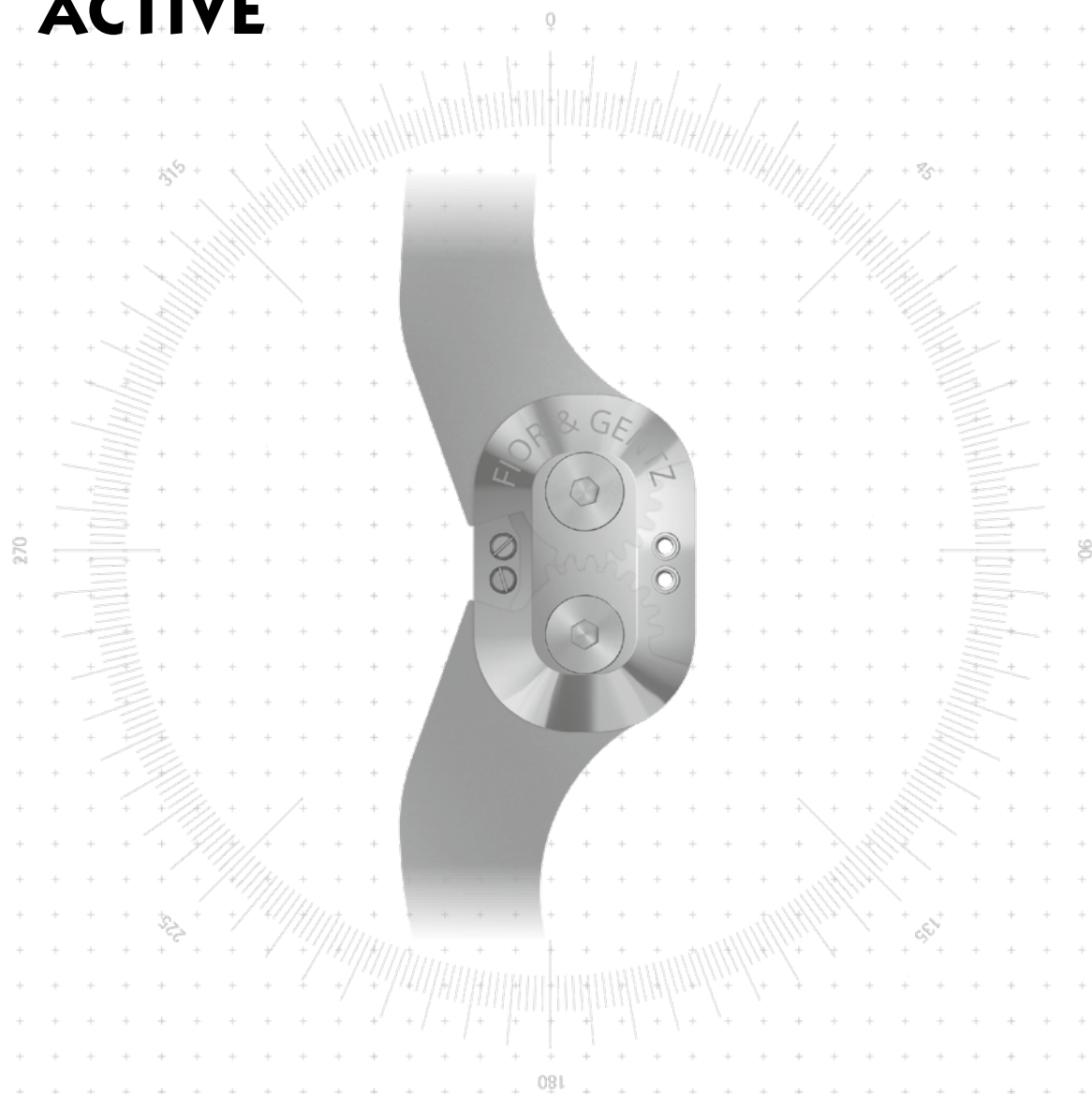
NEURO VARIO-SWING

NEURO ACTIVE  
Articolazione per  
ginocchio modulare

NEURO ACTIVE  
Stecca articolare modulare

NEURO CLASSIC Carbon

# NEURO ACTIVE



## Funzione principale



policentrica, movimento libero con offset posteriore  
- premontata in flessione di 5°

## Tipo di arresto di estensione



arresto di estensione statico, intercambiabile

## Possibilità di adattamento

La libertà di movimento può essere limitata in modo variabile in direzione di estensione e di flessione mediante la sostituzione dell'arresto di estensione e flessione.



NEURO CLASSIC

NEURO VARIO

NEURO VARIO 2

NEURO VARIO-SWING

NEURO ACTIVE  
Articolazione per  
ginocchio modulare

NEURO ACTIVE  
Stecca articolare modulare

NEURO CLASSIC Carbon

NEURO CLASSIC

NEURO VARIO

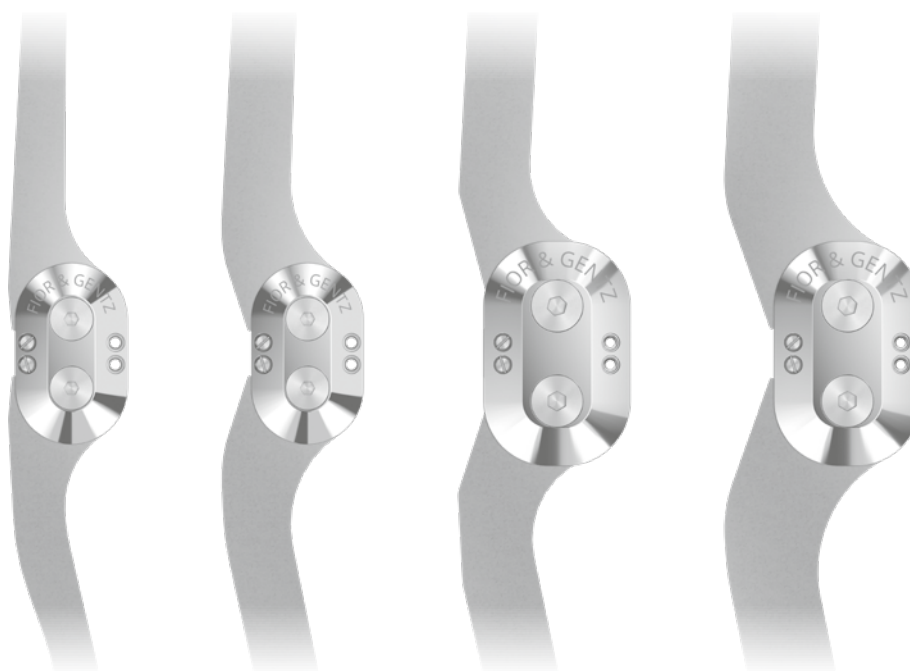
NEURO VARIO 2

NEURO VARIO-SWING

NEURO ACTIVE  
Articolazione per  
ginocchio modulare

NEURO ACTIVE  
Stecca articolare modulare

NEURO CLASSIC Carbon



10 mm

14 mm

16 mm

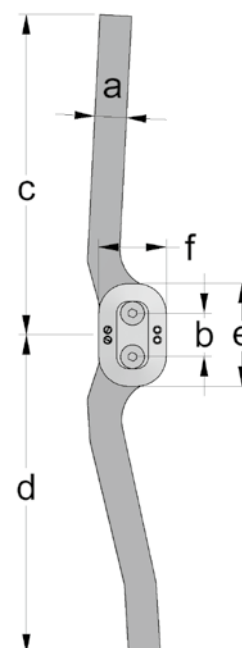
20 mm

**Dimensioni della stecca articolare [mm]**

Dimensione	Descrizione	Larghezza modulare a			
		10 mm	14 mm	16 mm	20 mm
b	interasse	16	16	22	22
c	lunghezza della stecca	200	280	360	440
d	lunghezza della stecca	320	400	480	560
e	altezza della piastra di copertura	42	42	52	52
f	larghezza della piastra di copertura	26	26	34	34
	spessore della stecca	3	4	5	6
	spessore articolazione	9	10	11	13
	offset posteriore	10	14	16	20

**Pesi delle stecche articolari [g]**

Materiale	Unità	Larghezza modulare			
		10 mm	14 mm	16 mm	20 mm
alluminio	coppia	128	260	542	828
	pezzo	64	130	271	414



La stecca articolare modulare NEURO ACTIVE è fornita con i seguenti articoli:

- grasso per articolazione ortesica, 3 g
- grasso per articolazione ortesica con segmenti dentati, 5 g
- dima per montaggio/colata



Diritta  
Fig. 1

Diritta (Fig. 1)						
Materiale	Gamba/lato gamba	Unità	Codice articolo per larghezza modulare			
			10 mm	14 mm	16 mm	20 mm
alluminio	sinistra o destra	coppia	BK2200-AL	BK2302-AL	BK2303-AL	BK2405-AL
	sinistra laterale o destra mediale	pezzo	BK2200-L/AL	BK2302-L/AL	BK2303-L/AL	BK2405-L/AL
	sinistra mediale o destra laterale	pezzo	BK2200-R/AL	BK2302-R/AL	BK2303-R/AL	BK2405-R/AL

NEURO CLASSIC

NEURO VARIO

NEURO VARIO 2

NEURO VARIO-SWING

NEURO ACTIVE  
Articolazione per  
ginocchio modulare

NEURO ACTIVE  
Stecca articolare modulare

NEURO CLASSIC Carbon

NEURO CLASSIC

NEURO VARIO

NEURO VARIO 2

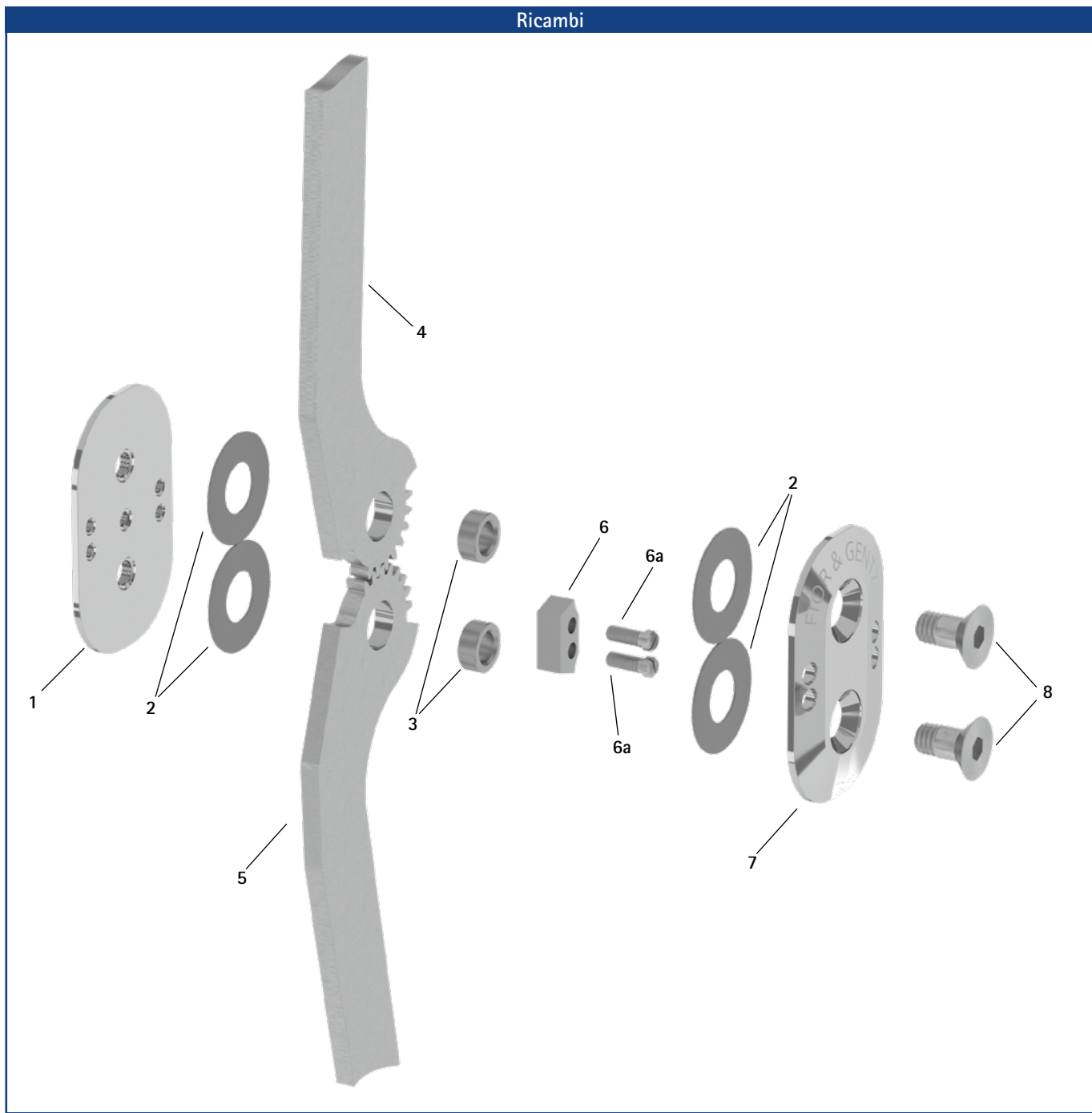
NEURO VARIO-SWING

NEURO ACTIVE  
Articolazione per  
ginocchio modulare

NEURO ACTIVE  
Stecca articolare modulare

NEURO CLASSIC Carbon

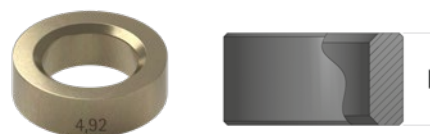
Ricambi



Ricambi					
Posizione	Codice articolo per larghezza modulare				Descrizione
	10 mm	14 mm	16 mm	20 mm	
1	KS0150-AL	KS0150-AL	SK0250-ST	SK0250-ST	piastra di base
2	GS1609-050	GS1609-050	GS2210-050	GS2210-050	dischetto di slittamento
3	BB8553-*	BB8554-*	BB9665-*	BB9666-*	boccola in bronzo*
4	BK0200-AL	BK0202-AL	BK0203-AL	BK0205-AL	ala della stecca femorale, alluminio
5	BK0210-AL	BK0212-AL	BK0213-AL	BK0215-AL	ala della stecca inferiore della gamba, alluminio
6	KS9502-E005	KS9502-E005	BK9051-E005	BK9061-E005	arresto di estensione 5° con 2 viti a testa piatta a taglio
6a	SC2103-L06	SC2103-L06	SC2103-L08	SC2103-L08	vite con testa piatta a taglio
7	KS0151-AL/FG	KS0151-AL/FG	SK0251-ST	SK0251-ST	piastra di copertura
8	SC1015-L11	SC1015-L12	SC1016-L13	SC1016-L14	vite a testa svasata a esagono incassato con gambo

* Boccole in bronzo							
Codice articolo e altezza per larghezza modulare							
10 mm		14 mm		16 mm		20 mm	
Ø = 8,5 mm	Altezza (h)	Ø = 8,5 mm	Altezza (h)	Ø = 9,6 mm	Altezza (h)	Ø = 9,6 mm	Altezza (h)
BB8553-89	3,89 mm	BB8554-89	4,89 mm	BB9665-89	5,89 mm	BB9666-89	6,89 mm
BB8553-92	3,92 mm	BB8554-92	4,92 mm	BB9665-92	5,92 mm	BB9666-92	6,92 mm
BB8553-95	3,95 mm	BB8554-95	4,95 mm	BB9665-95	5,95 mm	BB9666-95	6,95 mm
BB8553-98	3,98 mm	BB8554-98	4,98 mm	BB9665-98	5,98 mm	BB9666-98	6,98 mm

Le ultime tre cifre del codice articolo rappresentano l'altezza (h) della boccola in bronzo, ad es. BB855-4-92. L'altezza di questa boccola in bronzo è pari a 4,92 mm. Essa è incisa sul lato esterno della boccola. È necessario tenere presente queste indicazioni quando si effettua un ordine. Se le cifre sono illeggibili, misurare l'altezza.



NEURO CLASSIC

NEURO VARIO

NEURO VARIO 2

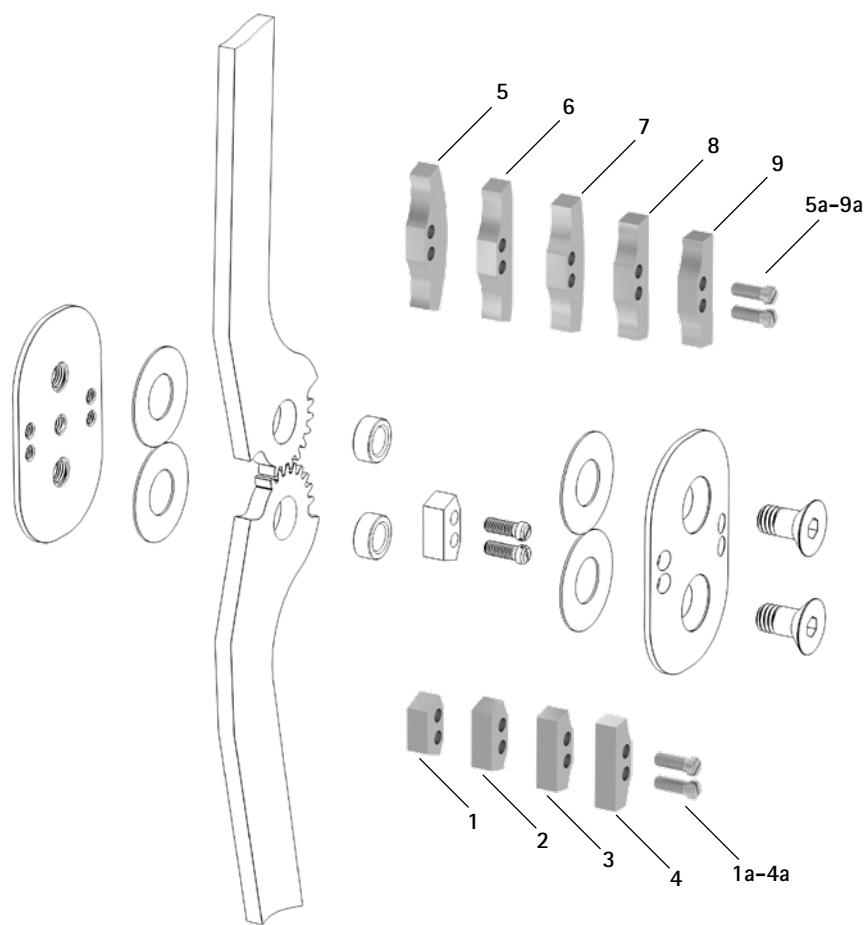
NEURO VARIO-SWING

NEURO ACTIVE  
Articolazione per  
ginocchio modulare

NEURO ACTIVE  
Stecca articolare modulare

NEURO CLASSIC Carbon

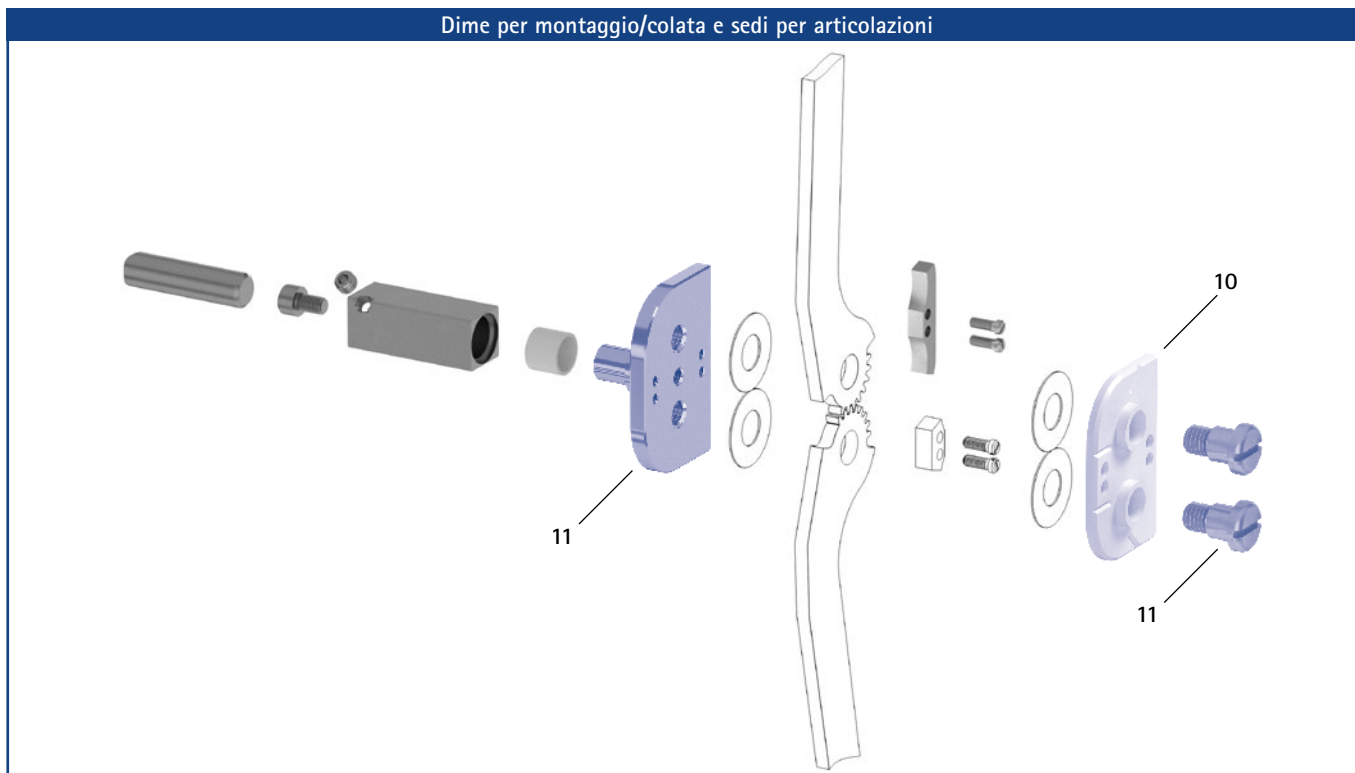
Arresti di estensione e di flessione



Accessori

Pos.	Codice articolo per larghezza modulare				Descrizione
	10 mm	14 mm	16 mm	20 mm	
1	KS9502-E000	KS9502-E000	-	-	arresto di estensione 0°/arresto di flessione 100° con 2 viti con testa piatta a taglio
1	-	-	BK9051-E000	BK9061-E000	arresto di estensione 0°/arresto di flessione 80° con 2 viti con testa piatta a taglio
2	KS9502-E010	KS9502-E010	-	-	arresto di estensione 10°/arresto di flessione 90° con 2 viti con testa piatta a taglio
2	-	-	BK9051-E010	BK9061-E010	arresto di estensione 10°/arresto di flessione 70° con 2 viti con testa piatta a taglio
3	KS9502-E020	KS9502-E020	-	-	arresto di estensione 20°/arresto di flessione 80° con 2 viti con testa piatta a taglio
3	-	-	BK9051-E020	BK9061-E020	arresto di estensione 20°/arresto di flessione 60° con 2 viti con testa piatta a taglio
4	KS9502-E030	KS9502-E030	-	-	arresto di estensione 30°/arresto di flessione 70° con 2 viti con testa piatta a taglio
4	-	-	BK9051-E030	BK9061-E030	arresto di estensione 30°/arresto di flessione 50° con 2 viti con testa piatta a taglio
5	KS9502-F000	KS9502-F000	BK9051-F000	BK9061-F000	arresto di flessione 0° con 2 viti a testa piatta a taglio
6	-	-	BK9051-F005	-	arresto di flessione 5° con 2 viti a testa piatta a taglio
7	KS9502-F010	KS9502-F010	BK9051-F010	BK9061-F010	arresto di flessione 10° con 2 viti a testa piatta a taglio
8	KS9502-F020	KS9502-F020	BK9051-F020	BK9061-F020	arresto di flessione 20° con 2 viti a testa piatta a taglio
9	KS9502-F030	KS9502-F030	BK9051-F030	BK9061-F030	arresto di flessione 30° con 2 viti a testa piatta a taglio
1a-9a	SC2103-L06	SC2103-L06	SC2103-L08	SC2103-L08	vite con testa piatta a taglio

Dime per montaggio/colata e sedi per articolazioni



Dime per montaggio/colata e sedi per articolazioni

Posizione	Codice articolo per larghezza modulare				Descrizione	Unità
	10 mm	14 mm	16 mm	20 mm		
10	KS0250	KS0250	SK0923-LR	SK0923-LR	dima per montaggio/colata	pezzo
11	PZ4100-LR	PZ4100-LR	PZ3100-LR	PZ3100-LR	sede per articolazione	pezzo

- ➔ Le dime per montaggio/colata sono comprese nella fornitura delle articolazioni modulari.
- ➔ Per una panoramica dei nostri strumenti, vedere dalla pagina K1 del catalogo.
- ➔ Le sedi per articolazioni sono disponibili anche nella valigetta portastrumenti sulle pagine del catalogo K15 e K16.

NEURO CLASSIC

NEURO VARIO

NEURO VARIO 2

NEURO VARIO-SWING

NEURO ACTIVE  
Articolazione per  
ginocchio modulare

NEURO ACTIVE  
Stecca articolare modulare

NEURO CLASSIC Carbon