

NEURO CLASSIC

NEURO VARIO

NEURO VARIO 2

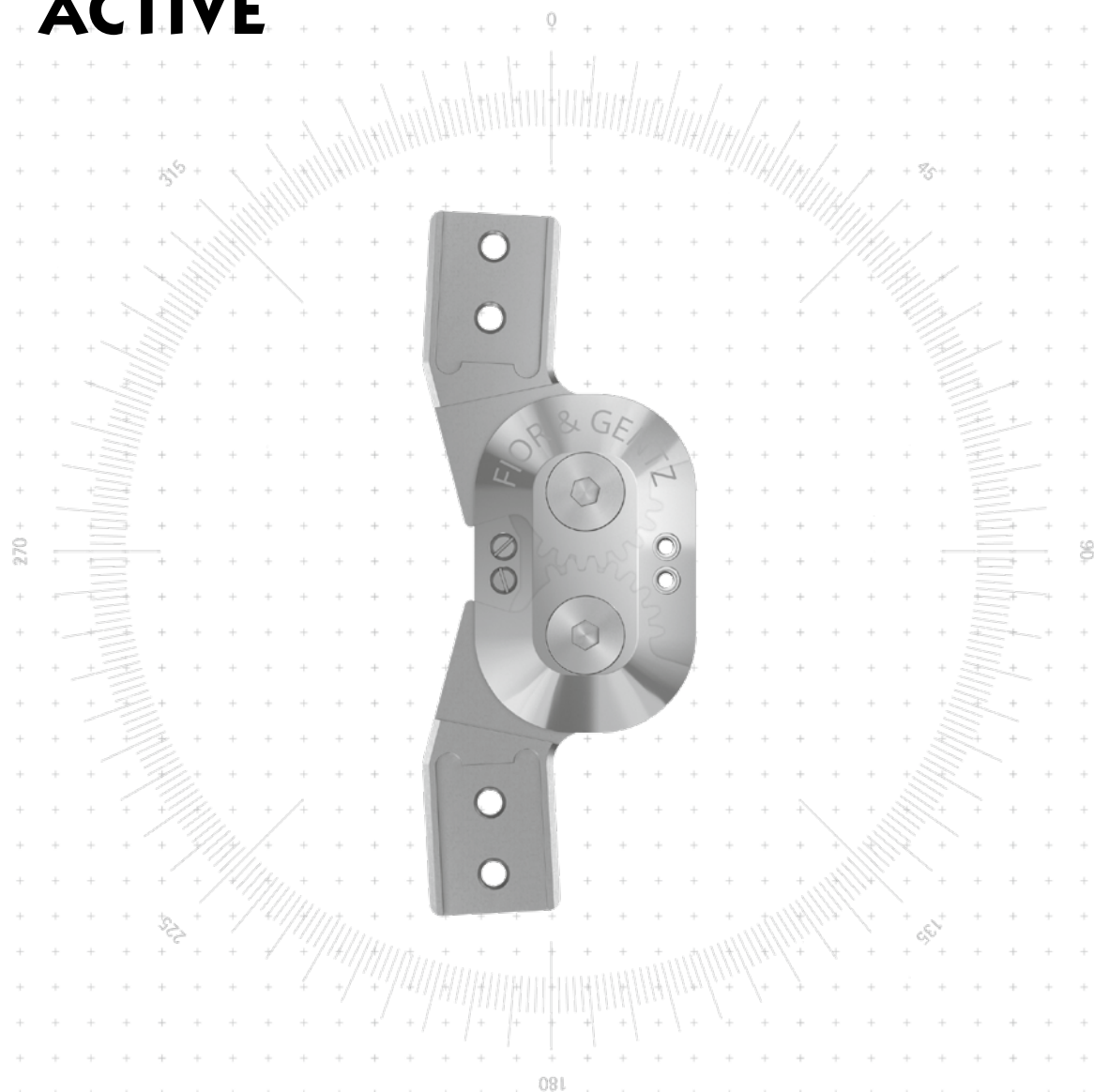
NEURO VARIO-SWING

NEURO ACTIVE  
Articolazione per  
ginocchio modulare

NEURO ACTIVE  
Steca articolare modulare

NEURO CLASSIC Carbon

# NEURO ACTIVE



## Funzione principale



policentrica, movimento libero con offset posteriore  
- premontata in flessione di 5°

## Tipo di arresto di estensione



arresto di estensione statico, intercambiabile

## Possibilità di adattamento

La libertà di movimento può essere limitata in modo variabile in direzione di estensione e di flessione mediante la sostituzione degli arresti.



NEURO CLASSIC

NEURO VARIO

NEURO VARIO 2

NEURO VARIO-SWING

**NEURO ACTIVE**  
Articolazione per  
ginocchio modulare

**NEURO ACTIVE**  
Stacca articolare modulare

NEURO CLASSIC Carbon

NEURO CLASSIC

NEURO VARIO

NEURO VARIO 2

NEURO VARIO-SWING

NEURO ACTIVE  
Articolazione per  
ginocchio modulare

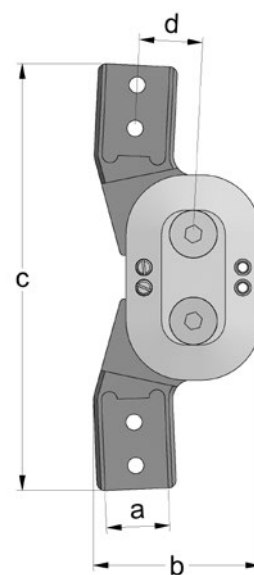
NEURO ACTIVE  
Stecca articolare modulare

NEURO CLASSIC Carbon



16 mm

Dimensioni dell'articolazione [mm]		
Dimensione	Descrizione	Larghezza modulare a 16 mm
b	larghezza testa articolazione	42
c	altezza articolazione	108
d	offset posteriore	16
	spessore articolazione	11



Pesi dell'articolazione [g]		
Materiale	Unità	Larghezza modulare 16 mm
acciaio	pezzo	137

L'articolazione per ginocchio modulare NEURO ACTIVE è fornita con i seguenti articoli:
grasso per articolazione ortesica, 3 g
grasso per articolazione ortesica con segmenti dentati, 5 g
dima per montaggio/colata

- ➔ Si prega di ordinare le stecche e gli ancoraggi modulari separatamente.
- ➔ Per le stecche e gli ancoraggi modulari, vedere da pagina J1 del catalogo.

E50.3



Diritta  
Fig. 1



A gomito in basso, verso l'interno  
Fig. 2



A gomito in alto e in basso, verso l'interno  
Fig. 3

Diritta (Fig. 1)			
Materiale	Lato gamba	Unità	Codice articolo per larghezza modulare 16 mm
acciaio	sinistra laterale o destra mediale	pezzo	SK2303-L/ST
	sinistra mediale o destra laterale	pezzo	SK2303-R/ST

A gomito in basso, verso l'interno (Fig. 2)			
Materiale	Lato gamba	Unità	Codice articolo per larghezza modulare 16 mm
acciaio	sinistra laterale o destra mediale	pezzo	SK2313-L/ST
	sinistra mediale o destra laterale	pezzo	SK2313-R/ST

A gomito in alto e in basso, verso l'interno (Fig. 3)			
Materiale	Lato gamba	Unità	Codice articolo per larghezza modulare 16 mm
acciaio	sinistra laterale o destra mediale	pezzo	SK2323-L/ST
	sinistra mediale o destra laterale	pezzo	SK2323-R/ST

NEURO CLASSIC

NEURO VARIO

NEURO VARIO 2

NEURO VARIO-SWING

NEURO ACTIVE  
Articolazione per  
ginocchio modulare

NEURO ACTIVE  
Stecca articolare modulare

NEURO CLASSIC Carbon

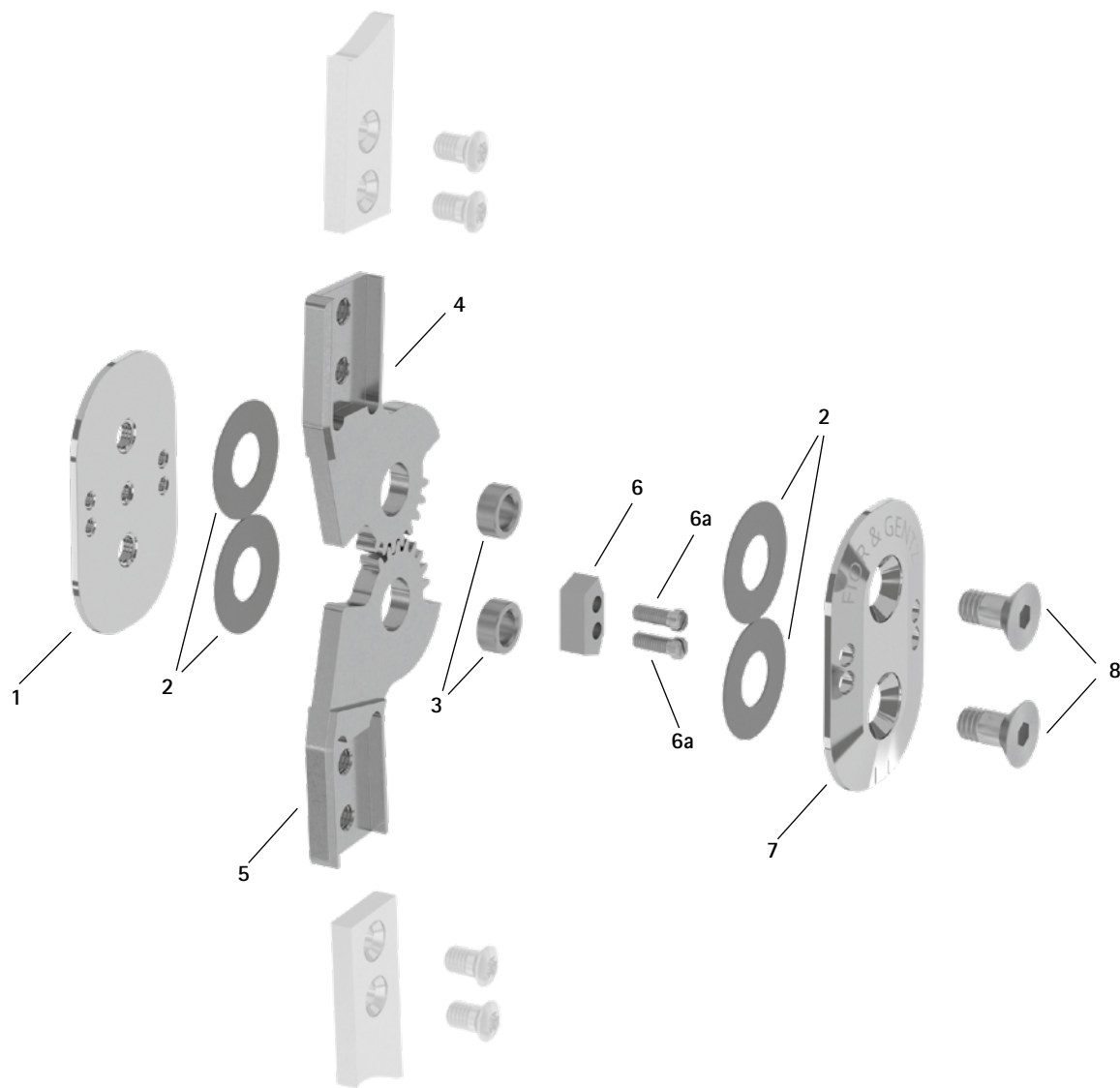
NEURO CLASSIC

NEURO VARIO

NEURO VARIO 2

NEURO VARIO-SWING

Ricambi



NEURO ACTIVE  
Articolazione per  
ginocchio modulare

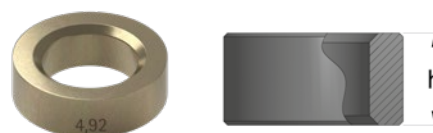
NEURO ACTIVE  
Stecca articolare modulare

NEURO CLASSIC Carbon

Ricambi		
Posizione	Codice articolo per larghezza modulare 16 mm	Descrizione
1	SK0250-ST	piastra di base
2	GS2210-050	dischetto di slittamento
3	BB9664-*	boccola in bronzo*
4	SK0203-L/ST	parte superiore, sinistra laterale o destra mediale, diritta, acciaio
4	SK0203-R/ST	parte superiore, sinistra mediale o destra laterale, diritta, acciaio
4	SK0223-L/ST	parte superiore, sinistra laterale o destra mediale, a gomito verso l'interno, acciaio
4	SK0223-R/ST	parte superiore, sinistra mediale o destra laterale, a gomito verso l'interno, acciaio
5	SK0213-L/ST	parte inferiore, sinistra laterale o destra mediale, diritta, acciaio
5	SK0213-R/ST	parte inferiore, sinistra mediale o destra laterale, diritta, acciaio
5	SK0233-L/ST	parte inferiore, sinistra laterale o destra mediale, a gomito verso l'interno, acciaio
5	SK0233-R/ST	parte inferiore, sinistra mediale o destra laterale, a gomito verso l'interno, acciaio
6	BK9051-E005	arresto di estensione 5° con 2 viti a testa piatta a taglio
6a	SC2103-L08	vite con testa piatta a taglio
7	SK0251-ST	piastra di copertura
8	SC1016-L12	vite a testa svasata a esagono incassato con gambo

* Boccole in bronzo	
Codice articolo e altezza per larghezza modulare 16 mm	
Ø = 9,6 mm	Altezza (h)
BB9664-92	4,92 mm
BB9664-95	4,95 mm
BB9664-98	4,98 mm

➔ Per le stecche e gli ancoraggi modulari, vedere da pagina I1 del catalogo.



Le ultime tre cifre del codice articolo rappresentano l'altezza (h) della boccola in bronzo, ad es. BB966-4-92.  
L'altezza di questa boccola in bronzo è pari a 4,92 mm. Essa è incisa sul lato esterno della boccola. È necessario tenere presente queste indicazioni quando si effettua un ordine.  
Se le cifre sono illeggibili, misurare l'altezza.

NEURO CLASSIC

NEURO VARIO

NEURO VARIO 2

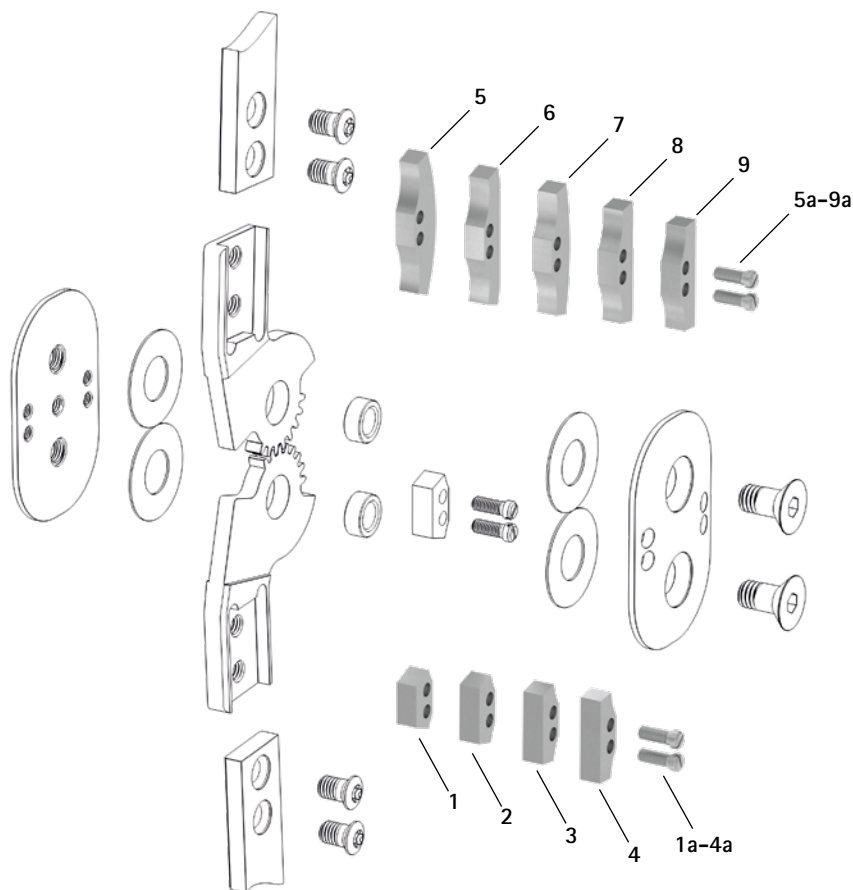
NEURO VARIO-SWING

NEURO ACTIVE  
Articolazione per  
ginocchio modulare

NEURO ACTIVE  
Stecca articolare modulare

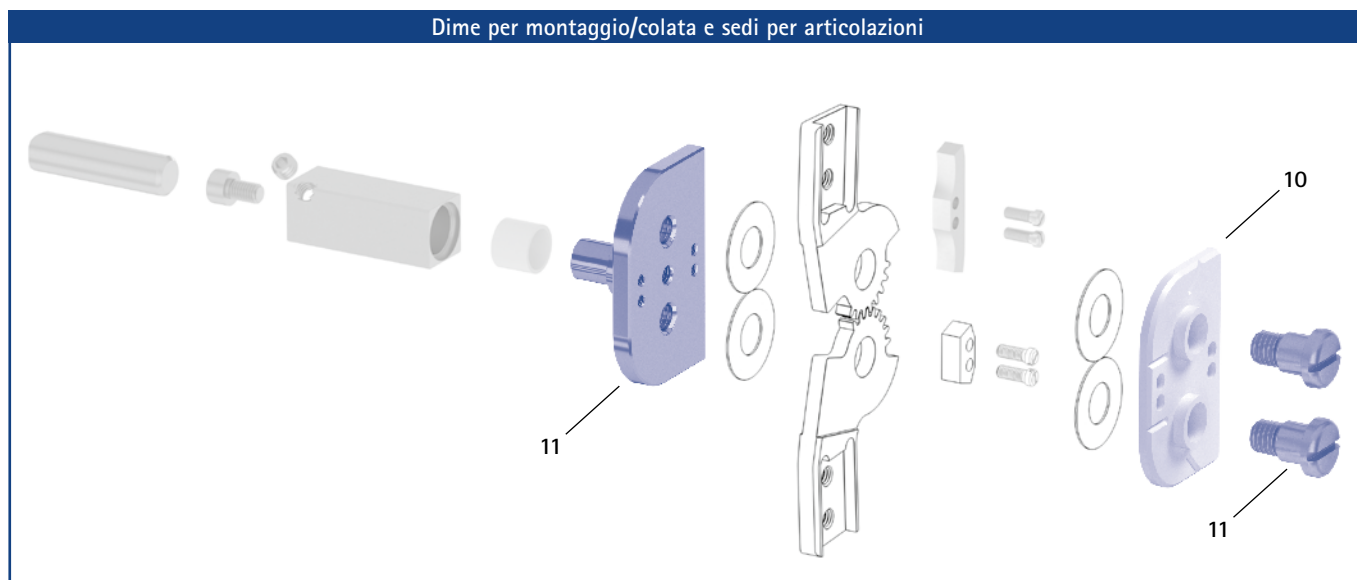
NEURO CLASSIC Carbon

Arresti di estensione e di flessione



Accessori

Posizione	Codice articolo per larghezza modulare	
	16 mm	
		Descrizione
1	BK9051-E000	arresto di estensione 0°/arresto di flessione 80° con 2 viti con testa piatta a taglio
2	BK9051-E010	arresto di estensione 10°/arresto di flessione 70° con 2 viti con testa piatta a taglio
3	BK9051-E020	arresto di estensione 20°/arresto di flessione 60° con 2 viti con testa piatta a taglio
4	BK9051-E030	arresto di estensione 30°/arresto di flessione 50° con 2 viti con testa piatta a taglio
5	BK9051-F000	arresto di flessione 0° con 2 viti a testa piatta a taglio
6	BK9051-F005	arresto di flessione 5° con 2 viti a testa piatta a taglio
7	BK9051-F010	arresto di flessione 10° con 2 viti a testa piatta a taglio
8	BK9051-F020	arresto di flessione 20° con 2 viti a testa piatta a taglio
9	BK9051-F030	arresto di flessione 30° con 2 viti a testa piatta a taglio
1a-9a	SC2103-L08	vite con testa piatta a taglio



Dime per montaggio/colata e sedi per articolazioni			
Posizione	Codice articolo per larghezza modulare 16 mm	Descrizione	Unità
10	SK0923-LR	dima per montaggio/colata	pezzo
11	PZ3100-LR	sede per articolazione	pezzo

- ➔ Le dime per montaggio/colata sono comprese nella fornitura delle articolazioni modulari.
- ➔ Per una panoramica dei nostri strumenti, vedere dalla pagina K1 del catalogo.
- ➔ Le sedi per articolazioni sono disponibili anche nella valigetta portastrumenti sulle pagine del catalogo K15 e K16.

NEURO CLASSIC

NEURO VARIO

NEURO VARIO 2

NEURO VARIO-SWING

NEURO ACTIVE  
Articolazione per  
ginocchio modulare

NEURO ACTIVE  
Stecca articolare modulare

NEURO CLASSIC Carbon