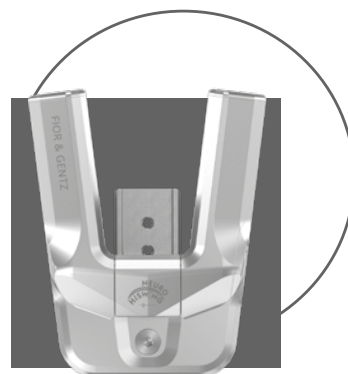


Catalogo prodotti

# Articolazioni modulari e stecche per articolazioni modulari

AGGIORNAMENTO ONLINE  
03/2024



Gentili clienti,

con la nuova edizione di questo catalogo desideriamo presentarvi, insieme al nostro intero assortimento di prodotti, le novità dei prodotti apparse da FIOR & GENTZ. Con lo sviluppo dei nostri prodotti, desideriamo offrire un contributo e supportarvi nel vostro lavoro affinché possiate trattare i vostri pazienti nel miglior modo possibile con ortesi realizzate su misura.



### Nuove articolazioni tibiotalarsiche modulari con modularità plug + go

Abbiamo ampliato il nostro assortimento di prodotti con tre ulteriori articolazioni tibiotalarsiche modulari: la NEURO CLASSIC-SPRING sostituisce l'articolazione tibiotalarsica modulare NEURO SPRING. La NEURO VARIO-SPRING 2 è stata concepita con modularità plug + go ed è uno sviluppo ulteriore dell'articolazione tibiotalarsica modulare NEURO VARIO-SPRING. La NEURO HiSWING è la prima articolazione tibiotalarsica idraulica nell'ortese al mondo. La gamma di prodotti delle articolazioni tibiotalarsiche modulari con modularità plug + go comprende attualmente nove articolazioni tibiotalarsiche modulari che consentono di regolare la funzione dell'ortesi in modo rapido e semplice alle esigenze del paziente mediante la sostituzione delle unità funzionali.

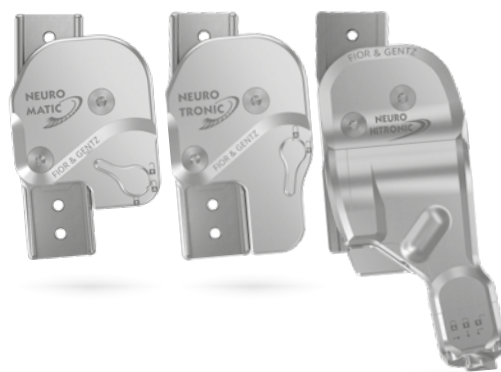
### Nuove articolazioni per ginocchio modulari con modularità plug + go

Nella sezione delle articolazioni per ginocchio modulari sono state aggiunte due nuove articolazioni per ginocchio modulari con movimento libero, concepite con modularità plug + go. La NEURO VARIO 2 consente una regolazione semplice e continua ad altezza del ginocchio e la NEURO VARIO-SWING offre inoltre un arresto di estensione dinamico. Funzioni simili sono già note nelle nostre articolazioni tibiotalarsiche modulari. Grazie a queste caratteristiche comuni, è possibile adattare una KAFO su entrambi i livelli dell'articolazione alle esigenze del paziente in modo semplice e continuo. Le articolazioni per ginocchio modulari sono ora disponibili nelle larghezze modulari 12 mm, 14 mm, 16 mm e 20 mm.



### Articolazione per ginocchio modulare elettroidraulica NEURO HiTRONIC

Alla gamma di prodotti delle articolazioni per ginocchio modulari automatiche è stata aggiunta l'articolazione per ginocchio modulare elettroidraulica NEURO HiTRONIC. Lo sviluppo di una tale articolazione modulare ha richiesto nuove tecnologie e soluzioni poiché un'articolazione per un'ortese realizzata su misura deve essere notevolmente più piccola di un'articolazione, ad esempio, per una protesi. L'articolazione modulare deve essere posizionata comodamente accanto alla gamba e passare facilmente sotto i pantaloni. Da questi requisiti è nato il sistema microidraulico integrato, unico per dimensione e funzionalità.



Vi ringraziamo per la fiduciosa collaborazione e vi auguriamo molto successo nel trattamento dei vostri pazienti. Siamo lieti di continuare a ricevere un vostro feedback!

Con i migliori saluti da Lüneburg  
Il team FIOR & GENTZ

#### Frontespizio

Ortesi KAFO con articolazione per ginocchio modulare NEURO TRONIC

e articolazione tibiotalarsica modulare NEURO HiSWING, scarpa ortesica CROSSROADS

Illustrazioni piccole, dall'alto verso il basso: NEURO HiTRONIC, NEURO LOCK Carbon, NEURO HiSWING

Servizio di assistenza	A1
Ortesica a 360°	A2 - A4
Shop online e configuratore ortesico	A5 - A6
Novità	A7 - A8
Panoramica delle articolazioni	A9 - A12
<b>Articolazioni tibiotarsiche modulari</b>	
Articolazioni tibiotarsiche modulari senza battuta dorsale	
NEURO CLASSIC	A10.1 - A10.12
NEURO CLASSIC Carbon	A20.1 - A20.8
NEURO CLASSIC-SPRING	A30.1 - A30.10
NEURO CLASSIC-SWING	A40.1 - A40.10
Articolazioni tibiotarsiche modulari con battuta dorsale statica	
NEURO CLASSIC	A10.1 - A10.12
NEURO VARIO-CLASSIC	B10.1 - B10.8
NEURO VARIO-CLASSIC 2	B20.1 - B20.10
NEURO VARIO	B30.1 - B30.8
NEURO VARIO 2	B40.1 - B40.10
NEURO VARIO-SPRING	B50.1 - B50.8
NEURO VARIO-SPRING 2	B60.1 - B60.10
NEURO VARIO-SWING	B70.1 - B70.10
Articolazioni tibiotarsiche modulari con battuta dorsale dinamica	
NEURO SWING-CLASSIC	C10.1 - C10.10
NEURO SWING	C20.1 - C20.10
NEURO SWING 2	C30.1 - C30.10
NEURO HiSWING	C40.1 - C40.10
NEURO SWING Carbon	C50.1 - C50.10
<b>Articolazioni per ginocchio modulari</b>	
Articolazioni per ginocchio modulari con movimento libero senza offset posteriore	
NEURO CLASSIC zero	D10.1 - D10.8
NEURO VARIO zero	D20.1 - D20.8
Articolazioni per ginocchio e stecche articolari modulari con movimento libero e offset posteriore integrato	
NEURO CLASSIC	E10.1 - E10.8
NEURO VARIO	E20.1 - E20.8
NEURO VARIO 2	E30.1 - E30.7
NEURO VARIO-SWING	E40.1 - E40.8
Articolazione per ginocchio modulare NEURO ACTIVE	E50.1 - E50.8
Stecca articolare modulare NEURO ACTIVE	E60.1 - E60.8
NEURO CLASSIC Carbon	E70.1 - E70.7
Articolazioni per ginocchio modulari automatiche	
NEURO MATIC	F10.1 - F10.9
NEURO TRONIC	F20.1 - F20.8
NEURO HiTRONIC	F30.1 - F30.10
Articolazioni per ginocchio modulari con blocco movimento	
NEURO LOCK	G10.1 - G10.9
NEURO LOCK MAX	G20.1 - G20.9
NEURO FLEX MAX funzione di blocco	G30.1 - G30.9
NEURO FLEX MAX funzione di blocco con denti di arresto	G40.1 - G40.9
NEURO LOCK Carbon	G50.1 - G50.8
Ortesi di prova	H1 - H6
Dischetti di slittamento	I1 - I2
Stecche e ancoraggi modulari	J1 - J11
Strumenti	K1 - K14
Materiali	L1 - L16
<b>Scarpe ortesiche</b>	
CROSSROADS	M10.1 - M10.4
PARKSTREET	M20.1 - M20.2
URBANSTREET	M30.1 - M30.2
CITYDRIVE	M40.1 - M40.2
Resi	N1

## VENDITE (SERVIZIO INTERNO)

---

Il nostro competente team del servizio interno è il vostro interlocutore per ordini e per l'elaborazione dei vostri dati cliente. Anche per domande di natura tecnica riceverete qui la migliore consulenza. Siamo a vostra disposizione dal lunedì al venerdì dalle ore 8:00 alle 17:00.

+49 4131 24445-0

## VENDITE (SERVIZIO ESTERNO)

---

Il nostro addetto al servizio esterno è a vostra disposizione per qualsiasi domanda relativa alla tecnica ortopedica. Offre inoltre un servizio di assistenza tecnica competente in loco sotto forma di consulenza, formazione e vendita.

Sul nostro sito Internet trovate l'addetto al servizio esterno responsabile della vostra zona interessata. Potete rivolgervi direttamente a lui o lasciare che sia la nostra sede centrale a mettervi in contatto.

[WWW.FIOR-GENTZ.IT](http://WWW.FIOR-GENTZ.IT)

↳ [CONTATTO E RICERCA DEL RIVENDITORE](#)

## ASSISTENZA TECNICA

---

Per una consulenza tecnica nella scelta dei componenti modulari e in caso di domande sulle nostre articolazioni modulari, sui materiali, sugli strumenti o su una configurazione vi offriamo supporto telefonico dalla nostra sede centrale a Lüneburg dal lunedì al venerdì dalle ore 8:00 alle ore 17:00.

Per qualsiasi chiarimento, contattateci al numero telefonico +49 4131 24445-0; vi metteremo in contatto con la consulenza tecnica. Potete contattarci anche tramite l'indirizzo e-mail [support@fior-gentz.de](mailto:support@fior-gentz.de).

Previa consultazione, è anche possibile effettuare una videochiamata.

Vantaggi: grazie a una consulenza tecnica personalizzata vi saranno presentate informazioni dettagliate sui prodotti e sulla vostra configurazione da poter utilizzare anche come modello per la redazione di un preventivo.

# ORTESICA A 360°



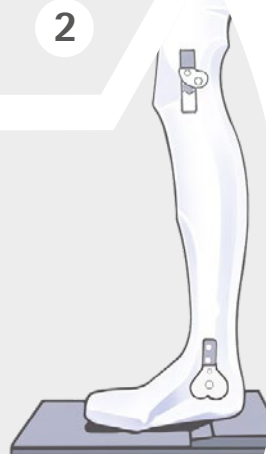
1

Esame clinico  
del paziente



Pianificazione  
dell'ortesi

2



Tecnica di modellazione

3



4

Realizzazione  
dell'ortesi



5

Consegna  
dell'ortesi

Manutenzione  
dell'ortesi

6





Il nostro concetto Ortesica a 360° descrive le 6 fasi per la realizzazione di un'ortesi:

esame clinico del paziente, pianificazione dell'ortesi, tecnica di modellazione, realizzazione, consegna e manutenzione dell'ortesi. Inoltre, offriamo un'ampia

gamma di materiali che vi supportano nell'attuazione del nostro concetto ortesico. Consigliamo di visitare il nostro sito Internet dove potete trovare tutorial online utili per ciascuna delle 6 fasi.

[WWW.FIOR-GENTZ.IT](http://WWW.FIOR-GENTZ.IT)

↳ TUTORIAL ONLINE

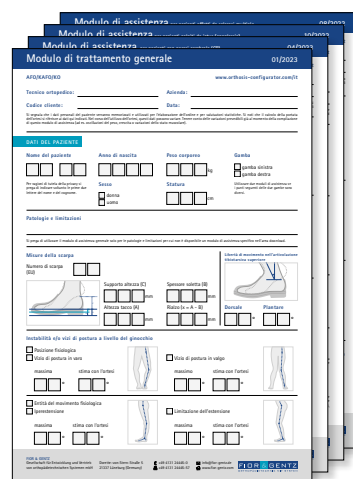
## 1. ESAME CLINICO DEL PAZIENTE

- + raccolta e documentazione di tutti i dati rilevati del paziente con i moduli di assistenza
- + base per la consulenza con il nostro servizio di assistenza tecnica
- + base per l'utilizzo del configuratore ortesico



[WWW.FIOR-GENTZ.IT](http://WWW.FIOR-GENTZ.IT)

↳ DOWNLOAD/MODULI DI ASSISTENZA

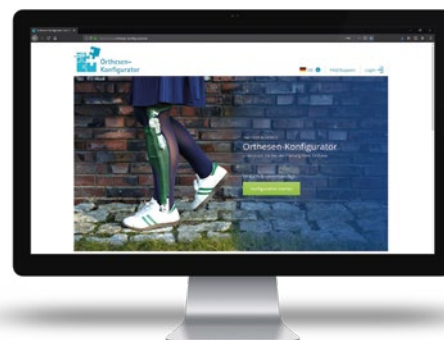


## 2. PIANIFICAZIONE DELL'ORTESI

- + combinazione ottimale ed efficiente di tutti i componenti modulari tramite raccomandazioni per la costruzione di ortesi nel configuratore ortesico
- + proposte per materiali, strumenti e molto altro ancora
- + proposta di preventivo sulla base della configurazione per l'assicurazione sanitaria
- + collegamento allo shop online per la richiesta dell'offerta e l'ordine



**Configuratore ortesico**



[WWW.ORTHOSIS-CONFIGURATOR.COM/IT](http://WWW.ORTHOSIS-CONFIGURATOR.COM/IT)

### 3. TECNICA DI MODELLAZIONE

- + posizionamento dei punti di rotazione meccanici all'altezza della caviglia e del ginocchio
- + realizzazione del calco negativo e positivo in gesso come base per la realizzazione dell'ortesi
- + modellazione del calco positivo in gesso come preparazione per l'adattamento ottimale e l'aspetto armonioso dell'ortesi

### 4. REALIZZAZIONE DELL'ORTESI

- + realizzazione di un'ortesi completa in base alle istruzioni dei nostri tutorial online
- + guide brevi e dettagliate per tecniche di lavoro particolari e prodotti selezionati
- + tecniche di lavoro dettagliate o esempi espliciti in riferimento a singole fasi e ad articolazioni modulari
- + componenti modulari e materiali secondo il concetto ortesico di FIOR & GENTZ

### 5. CONSEGNA DELL'ORTESI

- + verifica della struttura, della funzione e del comfort dell'ortesi
- + controllo di qualità sul banco da lavoro e sul paziente sia dal punto di vista statico che dinamico
- + documentazione dei risultati del trattamento con il protocollo per la verifica della funzione dell'ortesi



[WWW.FIOR-GENTZ.IT](http://WWW.FIOR-GENTZ.IT)

↳ TUTORIAL ONLINE\CONSEGNA DELL'ORTESI

### 6. MANUTENZIONE DELL'ORTESI

- + verifica del funzionamento e dell'usura dell'articolazione modulare
- + verifica della presenza di gioco e di movimento senza difficoltà dell'articolazione
- + pulizia e controllo dei singoli componenti modulari

## SHOP ONLINE

Lo shop online vi mette a disposizione l'intero assortimento di prodotti FIOR & GENTZ, dalle articolazioni modulari fino alle scarpe ortesiche, in una piattaforma di agevole consultazione e interattiva. Inoltre sono disponibili tutti gli strumenti corrispondenti, i materiali e gli accessori che appartengono al prodotto selezionato.



[WEBSHOP.FIOR-GENTZ.DE/EN](http://WEBSHOP.FIOR-GENTZ.DE/EN)





# CONFIGURATORE ORTESICO

---

Con il configuratore ortesico è possibile realizzare un'ortesi riproducibile e memorizzare i dati dell'ortesi – un tassello fondamentale per il vostro trattamento ortesico documentato. Compilare il modulo di assistenza e accedere al configuratore ortesico tramite il nostro sito Internet o su [www.orthosis-configurator.com/it](http://www.orthosis-configurator.com/it). Vi verranno illustrate le seguenti fasi:



## 1 Dati del paziente

Nella prima fase inserite tutti i dati del paziente rilevanti per la pianificazione della vostra ortesi.



## 2 Componenti modulari

In questa sezione centrale è possibile ricevere proposte in merito al design dell'ortesi e ai componenti modulari. Le proposte sono adattate funzionalmente ai dati del paziente e determinate secondo le sollecitazioni previste.



## 3 Adattamenti individuali

Nella terza fase è possibile adattare la forma e il materiale delle vostre articolazioni modulari.



## 4 Risultato

Nell'ultima fase è possibile salvare, inviare e stampare il risultato della configurazione per la documentazione clinica. Inoltre è possibile realizzare una proposta di preventivo e ordinare gli articoli direttamente tramite lo shop online.



**Configuratore  
orteseo**

## FIOR & GENTZ NEI SOCIAL MEDIA

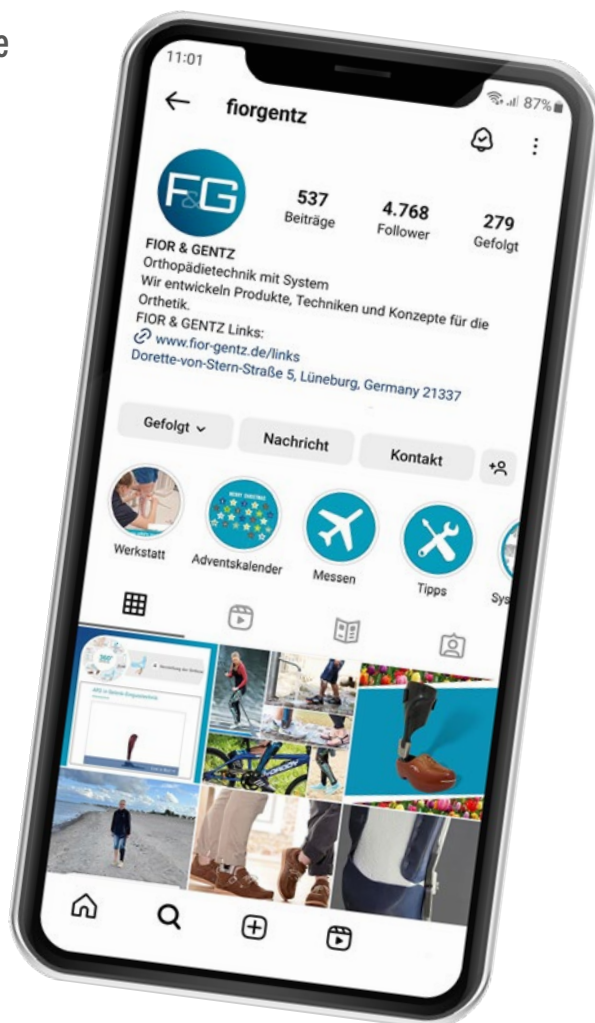
Come utente o come tecnico ortopedico: condividete foto e storie con i nostri prodotti con **#fiorgentz**.

Siamo lieti di ricevere ogni vostro feedback e desideriamo utilizzare questa piattaforma per consentire uno scambio vivace di esperienze e la condivisione di conoscenze.

Insieme rendiamo visibili le ortesi e raccontiamo le storie che si nascondono dietro i post.

SEGUITECI E UTILIZZATE IL NOSTRO HASHTAG:

# #FIORGENTZ



## EXPERTMAIL



Nella nostra newsletter EXPERTMAIL trovate una panoramica di tutte le novità; qui vengono approfondite tematiche riguardanti la realizzazione di ortesi, nuove funzioni delle articolazioni modulari, il configuratore ortesico e le informazioni più recenti relative a nuovi prodotti, modifiche e sviluppi: per i tecnici ortopedici e chiunque sia interessato.

Abbonatevi all'EXPERTMAIL sul nostro sito Internet.



[WWW.FIOR-GENTZ.IT](http://WWW.FIOR-GENTZ.IT)  
 ↳ AZIENDA\EXPERTMAIL





## BATTUTA DORSALE ASSENTE

**NEURO CLASSIC**



dalla pagina A10.1 del catalogo

**NEURO CLASSIC**



dalla pagina A10.1 del catalogo

**NEURO CLASSIC<sup>H2O</sup>**



dalla pagina A20.1 del catalogo

**NEURO CLASSIC-SPRING**



dalla pagina A30.1 del catalogo

**NEURO CLASSIC-SWING**



dalla pagina A40.1 del catalogo



## CON BATTUTA DORSALE STATICA

**NEURO CLASSIC**



dalla pagina A10.1 del catalogo

**NEURO VARIO-CLASSIC**



dalla pagina B10.1 del catalogo

**NEURO VARIO-CLASSIC<sup>2</sup>**



dalla pagina B20.1 del catalogo

**NEURO VARIO**



dalla pagina B30.1 del catalogo

**NEURO VARIO<sup>2</sup>**



dalla pagina B40.1 del catalogo

**NEURO VARIO-SPRING**



dalla pagina B50.1 del catalogo

**NEURO VARIO-SPRING<sup>2</sup>**



dalla pagina B60.1 del catalogo

**NEURO VARIO-SWING**



dalla pagina B70.1 del catalogo



## CON BATTUTA DORSALE DINAMICA

### NEURO SWING-CLASSIC



dalla pagina C10.1 del catalogo

### NEURO SWING



dalla pagina C20.1 del catalogo

### NEURO SWING<sup>2</sup>



dalla pagina C30.1 del catalogo

### NEURO HISWING



dalla pagina C40.1 del catalogo

### NEURO SWING H<sub>2</sub>O



dalla pagina C50.1 del catalogo

↑ La rappresentazione delle articolazioni tibiotarsiche modulari è, ad eccezione di NEURO CLASSIC Carbon (16 mm), nella larghezza modulare 20 mm.



## MOVIMENTO LIBERO SENZA OFFSET POSTERIORE

**NEURO  
CLASSIC**  
zero



dalla pagina D10.1 del catalogo

**NEURO  
VARIO**  
zero



dalla pagina D20.1 del catalogo



## MOVIMENTO LIBERO CON OFFSET POSTERIORE

**NEURO  
CLASSIC**



dalla pagina E10.1 del catalogo

**NEURO  
VARIO**



dalla pagina E20.1 del catalogo

**NEURO  
VARIO 2**



dalla pagina E30.1 del catalogo

**NEURO  
VARIO-SWING**



dalla pagina E40.1 del catalogo

**NEURO  
ACTIVE**



dalla pagina E50.1 del catalogo

**NEURO  
ACTIVE**



dalla pagina E60.1 del catalogo

**NEURO  
CLASSIC** H<sub>2</sub>O



dalla pagina E70.1 del catalogo



## AUTOMATICHE

**NEURO  
MATIC**



dalla pagina F10.1 del catalogo

**NEURO  
TRONIC**



dalla pagina F20.1 del catalogo

**NEURO  
HITRONIC**

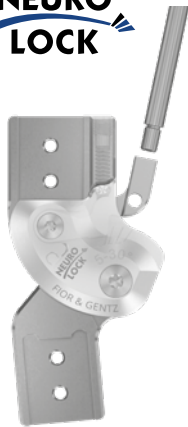


dalla pagina F30.1  
del catalogo



## CON BLOCCO MOVIMENTO

**NEURO  
LOCK**



dalla pagina G10.1 del catalogo

**NEURO  
LOCK** MAX



dalla pagina G20.1 del catalogo

**NEURO  
FLEX** MAX

FUNZIONE DI BLOCCO



dalla pagina G30.1 del catalogo

**NEURO  
FLEX** MAX  
FUNZIONE DI BLOCCO  
CON DENTI DI ARRESTO



dalla pagina G40.1 del catalogo

**NEURO  
LOCK** H<sub>2</sub>O







dalla pagina G50.1 del catalogo

↑ La rappresentazione delle articolazioni per ginocchio modulari è nella larghezza modulare 20 mm.

# NEURO CLASSIC



	Battuta dorsale	Battuta plantare	Battuta dorsale	Battuta plantare
Funzione principale	 assente staffa per piede modulare con movimento libero	 assente staffa per piede modulare con movimento libero	 statica staffa per piede modulare statica	 statica staffa per piede modulare statica
Possibilità di adattamento			limabile	limabile
Altre funzioni			assente mediante limatura	assente mediante limatura

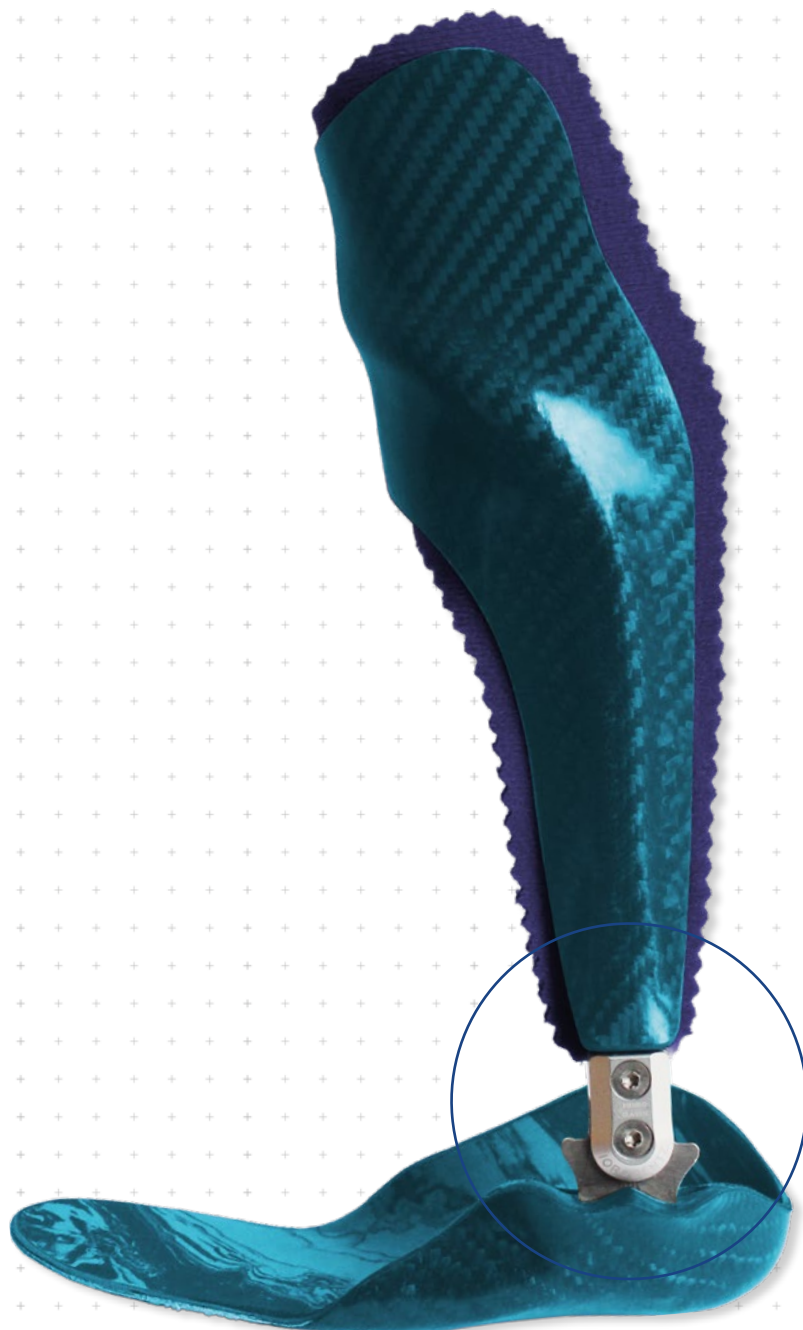
L'articolazione tibiotarsica modulare NEURO CLASSIC è utilizzabile come supporto per articolazioni tibiotarsiche modulari con modularità plug + go e anche come supporto per NEURO CLASSIC-SPRING e NEURO CLASSIC-SWING.

L'articolazione tibiotarsica modulare NEURO CLASSIC come supporto e con la staffa per piede modulare adatta è convertibile nell'articolazione principale mediante la sostituzione della piastra di copertura con l'unità funzionale corrispondente/la piastra di copertura corrispondente.

**plug+go**  
MODULARITY

L'articolazione tibiotarsica modulare NEURO CLASSIC con modularità plug + go è convertibile nelle articolazioni tibiotarsiche modulari NEURO SWING, NEURO SWING-CLASSIC, NEURO VARIO-CLASSIC 2, NEURO VARIO 2, NEURO VARIO-SPRING 2, NEURO VARIO-SWING, NEURO SWING 2 e NEURO HISWING mediante la sostituzione dell'unità funzionale e del dado testa ovale e per NEURO HISWING mediante il montaggio ulteriore della livella.





NEURO CLASSIC

NEURO CLASSIC Carbon

NEURO CLASSIC-SPRING

NEURO CLASSIC-SWING



10 mm

12 mm

14 mm

16 mm

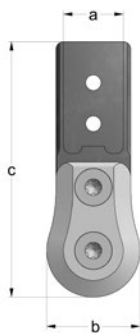
20 mm

**Dimensioni dell'articolazione [mm]**

Dimensione	Descrizione	Larghezza modulare a				
		10 mm	12 mm	14 mm	16 mm	20 mm
b	larghezza testa articolazione	13	17	22	25	28
c	altezza articolazione	40	50	62,5	68,5	74
	spessore articolazione	8	9	10	11,5	12

**Pesi dell'articolazione [g]**

Materiale	Unità	Larghezza modulare				
		10 mm	12 mm	14 mm	16 mm	20 mm
acciaio	pezzo	15	28	43	60	85
titanio	pezzo	-	19	30	41	56



**L'articolazione tibiotarsica modulare NEURO CLASSIC è fornita con i seguenti articoli:**

- ausilio a pressione per piastra di copertura
- grasso per articolazione ortesica, 3 g
- dima per montaggio/colata

- ➔ Si prega di ordinare staffe per piede modulari e stecche e ancoraggi modulari separatamente.
- ➔ Per le staffe per piede modulari, vedere da pagina A10.7 del catalogo.
- ➔ Per le stecche e gli ancoraggi modulari, vedere da pagina I1 del catalogo.



Diritta  
Fig. 1



A gomito verso l'interno  
Fig. 2



A gomito verso l'esterno  
Fig. 3

**Diritta (Fig. 1)**

Materiale	Gamba	Unità	Codice articolo per larghezza modulare				
			10 mm	12 mm	14 mm	16 mm	20 mm
acciaio	sinistra o destra	pezzo	SF1200-ST/LR	SF1201-ST/LR	SF1202-ST/LR	SF1203-ST/LR	SF1205-ST/LR
titanio	sinistra o destra	pezzo	-	SF1201-TI/LR	SF1202-TI/LR	SF1203-TI/LR	SF1205-TI/LR

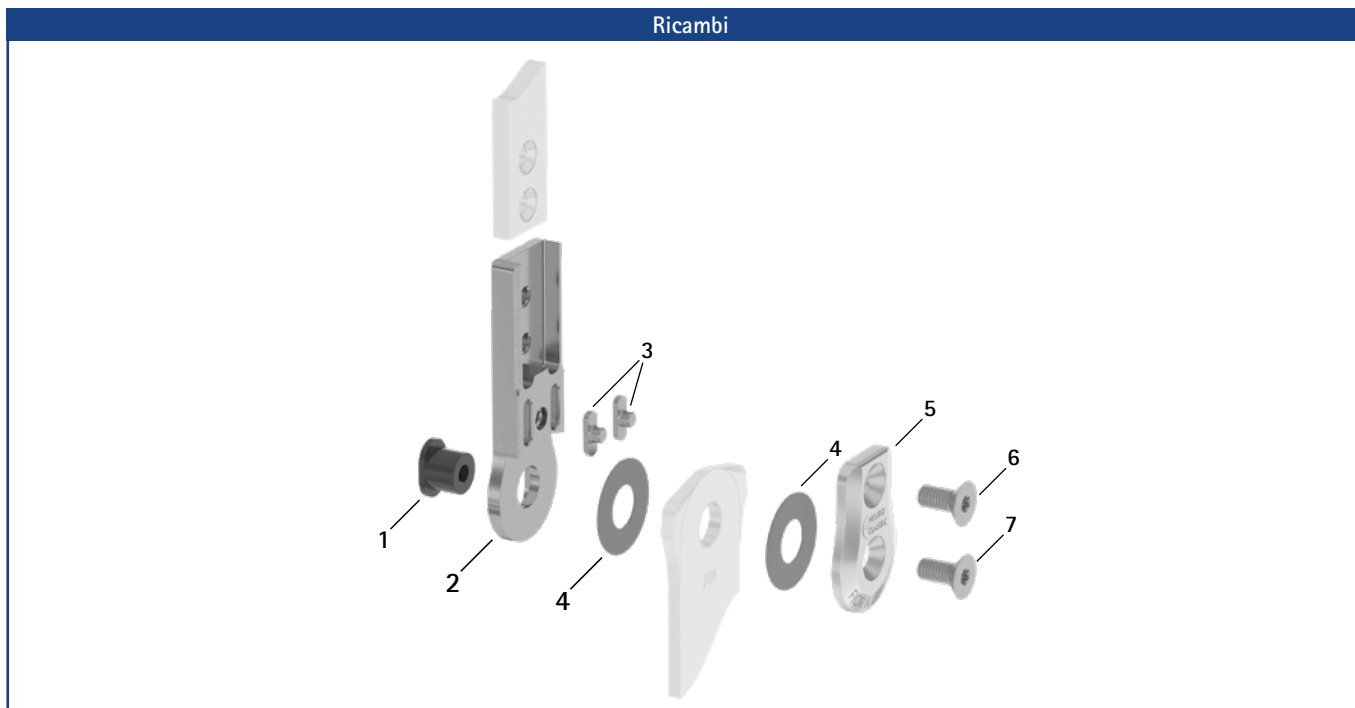
**A gomito verso l'interno (Fig. 2)**

Materiale	Gamba	Unità	Codice articolo per larghezza modulare				
			10 mm	12 mm	14 mm	16 mm	20 mm
acciaio	sinistra o destra	pezzo	SF1220-ST/LR	SF1221-ST/LR	SF1222-ST/LR	SF1223-ST/LR	SF1225-ST/LR
titanio	sinistra o destra	pezzo	-	SF1221-TI/LR	SF1222-TI/LR	SF1223-TI/LR	SF1225-TI/LR

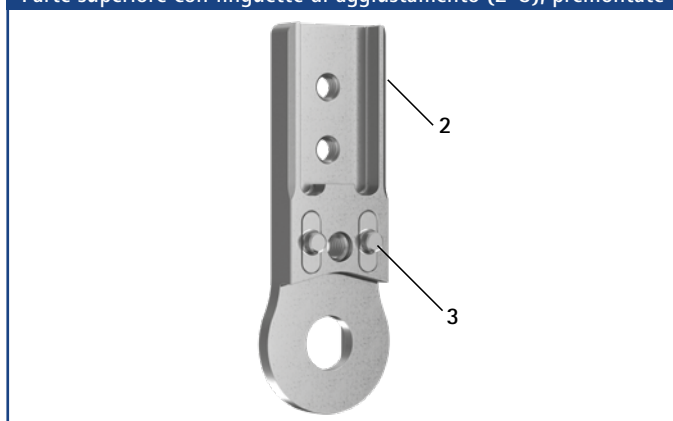
**A gomito verso l'esterno (Fig. 3)**

Materiale	Gamba	Unità	Codice articolo per larghezza modulare				
			10 mm	12 mm	14 mm	16 mm	20 mm
acciaio	sinistra o destra	pezzo	SF1240-ST/LR	SF1241-ST/LR	SF1242-ST/LR	SF1243-ST/LR	SF1245-ST/LR
titanio	sinistra o destra	pezzo	-	SF1241-TI/LR	SF1242-TI/LR	SF1243-TI/LR	SF1245-TI/LR

Ricambi



Parte superiore con linguette di aggiustamento (2-3), premontate



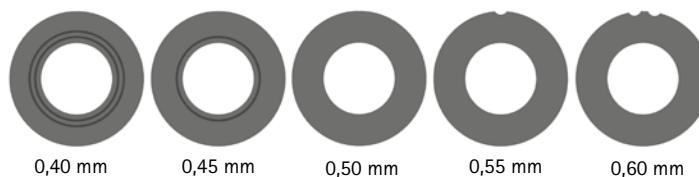
Ricambi						
Pos.	Codice articolo per larghezza modulare					Descrizione
	10 mm	12 mm	14 mm	16 mm	20 mm	
1	SB6039-L0480	SB7049-L0540	SB8559-L0580	SB9669-L0710	SB1069-L0760	dado testa ovale, corto
2-3	SF0310-P/ST	SF0311-P/ST	SF0312-P/ST	SF0313-P/ST	SF0315-P/ST	parte superiore con linguette di aggiustamento, diritta, acciaio
2-3	-	SF0311-P/TI	SF0312-P/TI	SF0313-P/TI	SF0315-P/TI	parte superiore con linguette di aggiustamento, diritta, titanio
2-3	SF0330-P/ST	SF0331-P/ST	SF0332-P/ST	SF0333-P/ST	SF0335-P/ST	parte superiore con linguette di aggiustamento, a gomito verso l'interno, acciaio
2-3	-	SF0331-P/TI	SF0332-P/TI	SF0333-P/TI	SF0335-P/TI	parte superiore con linguette di aggiustamento, a gomito verso l'interno, titanio
2-3	SF0330-8P/ST	SF0331-8P/ST	SF0332-8P/ST	SF0333-8P/ST	SF0335-8P/ST	parte superiore con linguette di aggiustamento, a gomito verso l'esterno, acciaio
2-3	-	SF0331-8P/TI	SF0332-8P/TI	SF0333-8P/TI	SF0335-8P/TI	parte superiore con linguette di aggiustamento, a gomito verso l'esterno, titanio
3	SF0390-01	SF0391-01	SF0392-02	SF0393-02	SF0395-02	linguetta di aggiustamento con perno
4	GS1206-*	GS1407-*	GS2009-*	GS2210-*	GS2611-*	dischetto di slittamento*
5	SF0160-AL	SF0161-AL	SF0162-AL	SF0163-AL	SF0165-AL	piastra di copertura
6	SC1403-L08	SC1404-L08	SC1405-L10	SC1405-L11	SC1405-L12	vite a testa svasata con cava esalobata
7	SC1403-L08	SC1404-L08	SC1405-L10	SC1405-L11	SC1406-L12	vite a testa svasata con cava esalobata (vite dell'asse)
1, 5-7	SF1970-AL	SF1971-AL	SF1972-AL	SF1973-AL	SF1975-AL	unità funzionale modularità plug + go

➔ Per le staffe per piede modulari, vedere da pagina A10.7 del catalogo.  
 ➔ Per le stecche e gli ancoraggi modulari, vedere da pagina I1 del catalogo.

**\* Dischetti di slittamento**

Codice articolo per larghezza modulare				
10 mm	12 mm	14 mm	16 mm	20 mm
Ø = 12 mm	Ø = 14 mm	Ø = 20 mm	Ø = 22 mm	Ø = 26 mm
GS1206-040	GS1407-040	GS2009-040	GS2210-040	GS2611-040
GS1206-045	GS1407-045	GS2009-045	GS2210-045	GS2611-045
GS1206-050	GS1407-050	GS2009-050	GS2210-050	GS2611-050
GS1206-055	GS1407-055	GS2009-055	GS2210-055	GS2611-055
GS1206-060	GS1407-060	GS2009-060	GS2210-060	GS2611-060

Le ultime tre cifre del codice articolo rappresentano lo spessore del dischetto di slittamento, ad es. GS1407-**040**. Lo spessore di questo dischetto è pari a 0,40 mm. I dischetti sono disponibili in cinque spessori differenti. Lo spessore di un dischetto è indicato da contrassegni. Per esempio un dischetto con due scanalature ha uno spessore di 0,40 mm, mentre uno con un incavo è spesso 0,55 mm.

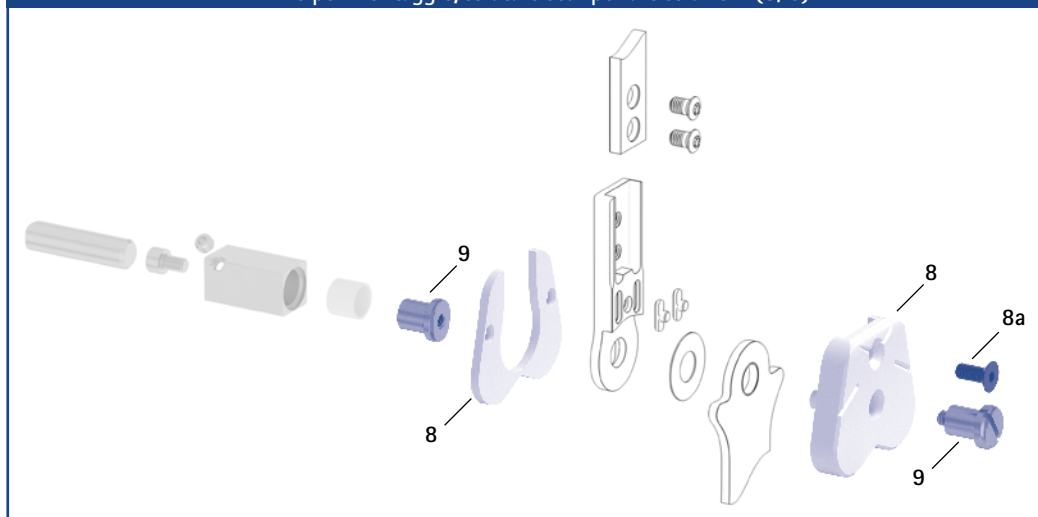


**Set linguette di aggiustamento**

Codice articolo per larghezza modulare					Descrizione	Unità	
Pos.	10 mm	12 mm	14 mm	16 mm			20 mm
senza fig.	SF0390	SF0391	SF0392	SF0393	SF0395	set linguette di aggiustamento	set

➔ Il set linguette di aggiustamento contiene due linguette di aggiustamento con perno e la dima per montaggio/colata esterna per una pressatura più facile. È possibile ordinare il set se le linguette di aggiustamento devono essere sostituite.

**Dime per montaggio/colata e sedi per articolazioni (8, 9)**



**Ausilio a pressione per piastra di copertura (10)**



**Dime per montaggio/colata e sedi per articolazioni**

Codice articolo per larghezza modulare					Descrizione	Unità	
Pos.	10 mm	12 mm	14 mm	16 mm			20 mm
8	SF0950-LR1*	SF0951-LR1*	SF0952-LR1*	SF0953-LR1*	SF0955-5LR1*	dima per montaggio/colata, in 2 pz. (2 dime con vite)*	set
8a	SC1053-L08	SC1054-L10	SC1055-L12	SC1055-L12	SC1055-L12	vite a testa svasata a esagono incassato	pezzo
9	PE1010-01/LR	PE1011-01/LR	PE1012-LR	PE1013-LR	PE1025-LR	sede per articolazione	pezzo
	1/Y	2/Z	4/B	5/C	7/C	dicitura laser	-

\* Queste dime per montaggio/colata sono comprese nella fornitura delle articolazioni modulari.

➔ Le sedi per articolazioni e le marcature laser corrispondenti sono disponibili anche nella valigetta portastrumenti sulle pagine del catalogo J13 e J14.

**Ausilio a pressione per piastra di copertura**

Codice articolo per larghezza modulare					Descrizione	Unità	
Pos.	10 mm	12 mm	14 mm	16 mm			20 mm
10	WE5000-SF	WE5001-SF	WE5002-SF	WE5002-SF	WE5002-SF	ausilio a pressione per piastra di copertura (vite di pressione e rondella)	set

➔ L'ausilio a pressione per piastra di copertura è compresa nella fornitura delle articolazioni modulari.

➔ Per una panoramica dei nostri strumenti, vedere dalla pagina J1 del catalogo.

# Staffe per piede modulari NEURO CLASSIC – a gomito, movimento libero

NEURO CLASSIC



Staffa per piede con rivettatura



Staffa per piede con tecnica di laminazione/prepreg



Staffa per piede con tecnica di imbutitura



Vista laterale

NEURO CLASSIC Carbon

## Dimensioni generiche delle staffe per piede modulari

Dimensione [mm]	Larghezza modulare				
	10 mm	12 mm	14 mm	16 mm	20 mm
spessore	2,0	2,0	2,5	3,0	3,0
larghezza del collo	16,0	19,4	23,2	26,6	30,8
diámetro del foro	6,0	7,0	8,5	9,6	10,5

NEURO CLASSIC-SPRING

## A gomito, movimento libero

Descrizione	Gamba/lato gamba	Unità	Codice articolo e dimensioni per larghezza modulare				
			10 mm	12 mm	14 mm	16 mm	20 mm
Staffa per piede con rivettatura	sinistra o destra	pezzo	FB1070-LR/ST3	FB1071-LR/ST3	FB1082-LR/ST4	FB1093-LR/ST4	FB1015-LR/ST5
lunghezza dal centro foro [mm]			104	112	124	144	164
peso [g]			32	41	68	109	137
Staffa per piede con tecnica di laminazione/prepreg	sinistra laterale o destra mediale	pezzo	FB1170-L/ST1	FB1171-L/ST1	FB1182-L/ST1	FB1193-L/ST1	FB1115-L/ST1
	sinistra mediale o destra laterale		FB1170-R/ST1	FB1171-R/ST1	FB1182-R/ST1	FB1193-R/ST1	FB1115-R/ST1
lunghezza dal centro foro [mm]			30	39	50	58	68
peso [g]			9	15	30	49	64
Staffa per piede con tecnica di imbutitura	sinistra o destra	pezzo	FB1270-LR/ST2	FB1271-LR/ST2	FB1282-LR/ST2	FB1293-LR/ST2	FB1215-LR/ST3
lunghezza dal centro foro [mm]			49	54	61	67	73
peso [g]			13	19	32	49	60



➔ Sul collo, ogni staffa per piede modulare è dotata di linee di riferimento che permettono di leggere l'angolo dell'articolazione.

➔ Per le boccole scorrevoli, vedere a pagina A10.9 del catalogo.

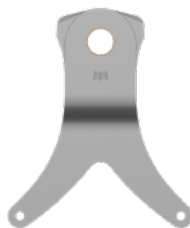
NEURO CLASSIC-SWING



Staffa per piede con rivettatura



Staffa per piede con tecnica di laminazione/prepreg



Staffa per piede con tecnica di imbutitura



Vista laterale

A gomito, statiche							
Descrizione	Gamba/lato gamba	Unità	Codice articolo e dimensioni per larghezza modulare				
			10 mm	12 mm	14 mm	16 mm	20 mm
Staffa per piede con rivettatura	sinistra o destra	pezzo	FB2070-LR/ST3	FB2071-LR/ST3	FB2082-LR/ST4	FB2093-LR/ST4	FB2095-LR/ST5
lunghezza dal centro foro [mm]			104	112	124	144	164
peso [g]			33	43	70	111	141
Staffa per piede con tecnica di laminazione/prepreg	sinistra laterale o destra mediale	pezzo	FB2170-L/ST1	FB2171-L/ST1	FB2182-L/ST1	FB2193-L/ST1	FB2195-L/ST1
	sinistra mediale o destra laterale		FB2170-R/ST1	FB2171-R/ST1	FB2182-R/ST1	FB2193-R/ST1	FB2195-R/ST1
lunghezza dal centro foro [mm]			30	39	50	58	68
peso [g]			10	17	32	56	68
Staffa per piede con tecnica di imbutitura	sinistra o destra	pezzo	FB2270-LR/ST2	FB2271-LR/ST2	FB2282-LR/ST2	FB2293-LR/ST3	FB2295-LR/ST3
lunghezza dal centro foro [mm]			49	54	61	67	73
peso [g]			14	20	34	53	65

# Staffe per piede modulari NEURO CLASSIC – diritte, statiche

NEURO CLASSIC



Staffa per piede con rivettatura



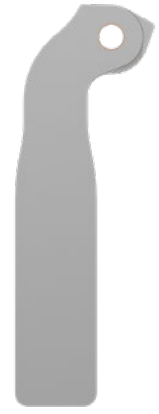
Staffa per piede con tecnica di laminazione/prepreg



Staffa per piede con tecnica di imbutitura



Staffa per piede con plantare\*



Staffa per piede di Borggreve\*\*

NEURO CLASSIC Carbon

## Diritte, statiche

Descrizione	Unità	Codice articolo e dimensioni per larghezza modulare				
		10 mm	12 mm	14 mm	16 mm	20 mm
Staffa per piede con rivettatura	pezzo	FB2070-ST/3	FB2071-ST/3	FB2082-ST/4	FB2093-ST/4	FB2095-ST/5
lunghezza dal centro foro [mm]		105	113	125	145	165
peso [g]		33	43	70	111	141
Staffa per piede con tecnica di laminazione/prepreg	pezzo	FB2170-ST/1	FB2171-ST/1	FB2182-ST/1	FB2193-ST/1	FB2195-ST/1
lunghezza dal centro foro [mm]		31	40	51	59	69
peso [g]		10	17	32	56	68
Staffa per piede con tecnica di imbutitura	pezzo	FB2270-ST/2	FB2271-ST/2	FB2282-ST/2	FB2293-ST/3	FB2295-ST/3
lunghezza dal centro foro [mm]		50	55	62	68	74
peso [g]		14	20	34	53	65
Staffa per piede con plantare	pezzo	-	-	FB1542-ST/4	FB1553-ST/5	FB1555-ST/6
lunghezza dal centro foro [mm]		-	-	145	165	185
peso [g]		-	-	59	93	106
larghezza di calzata *[mm]		-	-	19	22	22
Staffa per piede di Borggreve**	pezzo	-	FB9071-ST/3	FB9082-ST/4	FB9093-ST/4	FB9095-ST/5
lunghezza dal centro foro [mm]		-	113	125	145	165
peso [g]		-	42	71	112	143

\* Nella staffa per piede con plantare la larghezza di calzata corrisponde alla larghezza del collo.

\*\* Per il trattamento di pazienti che hanno subito un intervento di giroplastica secondo Borggreve (forma della staffa per piede studiata in collaborazione con il reparto di tecnica ortopedica dell'università di Heidelberg  
Bibliografia: JanBen E., Konstruktionskriterien für die Versorgung mit einer Umkehrplastik, Orthopädie-Technik 11/2002)

NEURO CLASSIC-SPRING

## Dima per montaggio/colata per staffa per piede di Borggreve\*\*

Pos.	Codice articolo per larghezza modulare					Descrizione	Unità
	10 mm	12 mm	14 mm	16 mm	20 mm		
1	-	SF0911-LR**	SF0912-LR**	SF0913-LR**	SF0915-LR**	dima per montaggio/colata (1 dima con vite)**	pezzo
1a	-	SC1054-L10	SC1055-L12	SC1055-L12	SC1055-L12	vite a testa svasata a esagono incassato	pezzo

\*\* Questa dima per montaggio/colata è necessaria in combinazione con una staffa per piede di Borggreve ed è fornita in dotazione ordinando questa staffa per piede.



NEURO CLASSIC-SWING

## Ricambi per staffa per piede modulare

Pos.	Codice articolo per larghezza modulare					Descrizione
	10 mm	12 mm	14 mm	16 mm	20 mm	
2	BP0706-L020	BR0807-L020	BR1009-L025	BR1110-L030	BR1211-L030	boccola scorrevole

➔ Tutte le staffe per piede modulari dell'articolazione tibiotarsica modulare NEURO CLASSIC sono fornite con boccola scorrevole integrata.





### Informazioni sulla tecnica di lavoro

Staffa per piede con rivettatura:

➔ Questa staffa per piede modulare viene unita per rivettatura alla parte del piede.

Staffa per piede con tecnica di laminazione/prepreg:

➔ Questa staffa per piede modulare viene laminata nella parte del piede.

Staffa per piede con tecnica di imbutitura:

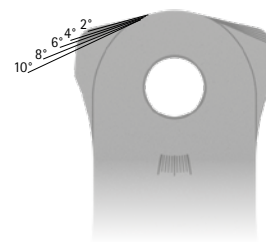
➔ Questa staffa per piede modulare viene inserita in materie plastiche con capacità di deformazione termoplastica. Può anche essere laminata.

Staffa per piede con plantare:

➔ Questa staffa per piede modulare viene inserita in plantari.

Staffa per piede di Borggreve:

➔ Questa staffa per piede modulare viene utilizzata per realizzare un'ortoprotesi per il trattamento in seguito ad un'operazione di giroplastica secondo Borggreve.



- ➔ All'altezza della testa, ogni staffa per piede modulare è dotata di linee di riferimento che agevolano l'operazione di limatura in flessione plantare ed estensione dorsale.
- ➔ Sul collo, ogni staffa per piede modulare è dotata di linee di riferimento che permettono di leggere l'angolo dell'articolazione.

# Staffe per piede modulari modularità plug + go – a gomito

NEURO CLASSIC



Staffa per piede con rivettatura



Staffa per piede con tecnica di laminazione/prepreg



Staffa per piede con tecnica di imbutitura



Vista laterale

NEURO CLASSIC Carbon

## Dimensioni generiche delle staffe per piede modulari modularità plug + go

Dimensione [mm]	Larghezza modulare				
	10 mm	12 mm	14 mm	16 mm	20 mm
spessore	2,0	2,0	2,5	3,0	3,0
larghezza del collo	16,0	19,4	23,2	26,6	30,8
diámetro del foro	6,0	7,0	8,5	9,6	10,5

NEURO CLASSIC-SPRING

## A gomito

Descrizione	Gamba/lato gamba	Unità	Codice articolo e dimensioni per larghezza modulare				
			10 mm	12 mm	14 mm	16 mm	20 mm
Staffa per piede con rivettatura	sinistra o destra	pezzo	FB5070-LR/ST3	FB5071-LR/ST3	FB5082-LR/ST4	FB5093-LR/ST4	FB5015-LR/ST5
lunghezza dal centro foro [mm]			104	112	124	144	164
peso [g]			33	43	69	112	143
Staffa per piede con tecnica di laminazione/prepreg	sinistra laterale o destra mediale	pezzo	FB5170-L/ST1	FB5171-L/ST1	FB5182-L/ST1	FB5193-L/ST1	FB5115-L/ST1
	sinistra mediale o destra laterale		FB5170-R/ST1	FB5171-R/ST1	FB5182-R/ST1	FB5193-R/ST1	FB5115-R/ST1
lunghezza dal centro foro [mm]			28	40	54	64	68
peso [g]			10	16	32	53	70
Staffa per piede con tecnica di imbutitura	sinistra o destra	pezzo	FB5270-LR/ST2	FB5271-LR/ST2	FB5282-LR/ST2	FB5293-LR/ST2	FB5215-LR/ST3
lunghezza dal centro foro [mm]			49	54	61	67	73
peso [g]			14	19	34	53	66

NEURO CLASSIC-SWING



Staffa per piede con rivettatura



Staffa per piede con tecnica di laminazione/prepreg

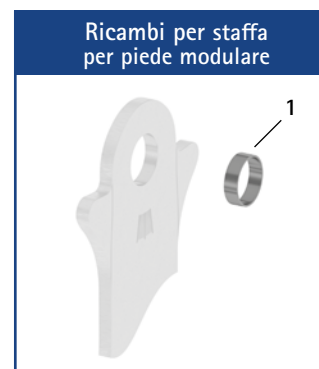


Staffa per piede con tecnica di imbutitura

Diritte						
Descrizione	Unità	Codice articolo e dimensioni per larghezza modulare				
		10 mm	12 mm	14 mm	16 mm	20 mm
Staffa per piede con rivettatura	pezzo	FB5070-ST/3	FB5071-ST/3	FB5082-ST/4	FB5093-ST/4	FB5015-ST/5
lunghezza dal centro foro [mm]		105	113	125	145	165
peso [g]		33	43	69	112	143
Staffa per piede con tecnica di laminazione/prepreg	pezzo	FB5170-ST/1	FB5171-ST/1	FB5182-ST/1	FB5193-ST/1	FB5115-ST/1
lunghezza dal centro foro [mm]		29	41	55	65	69
peso [g]		10	16	32	53	70
Staffa per piede con tecnica di imbutitura	pezzo	FB5270-ST/2	FB5271-ST/2	FB5282-ST/2	FB5293-ST/2	FB5215-ST/3
lunghezza dal centro foro [mm]		50	55	52	68	74
peso [g]		14	19	34	53	66

Ricambi per staffa per piede modulare						
Pos.	Codice articolo per larghezza modulare					Descrizione
	10 mm	12 mm	14 mm	16 mm	20 mm	
1	BP0706-L020	BR0807-L020	BR1009-L025	BR1110-L030	BR1211-L030	boccola scorrevole

→ Tutte le staffe per piede modulari modularità plug + go dell'articolazione tibiotarsica modulare NEURO CLASSIC sono fornite con boccola scorrevole integrata.



→ Sul collo, ogni staffa per piede modulare è dotata di linee di riferimento che permettono di leggere l'angolo dell'articolazione.

### Informazioni sulla tecnica di lavoro

Staffa per piede con rivettatura:

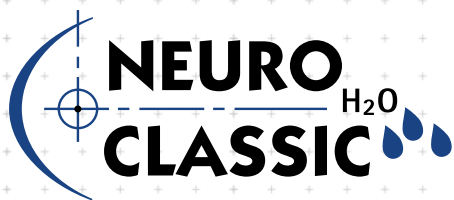
→ Questa staffa per piede modulare viene unita per rivettatura alla parte del piede.

Staffa per piede con tecnica di laminazione/prepreg:

→ Questa staffa per piede modulare viene laminata nella parte del piede.

Staffa per piede con tecnica di imbutitura:

→ Questa staffa per piede modulare viene inserita in materie plastiche con capacità di deformazione termoplastica. Può anche essere laminata.





NEURO CLASSIC

NEURO CLASSIC Carbon

NEURO CLASSIC-SPRING

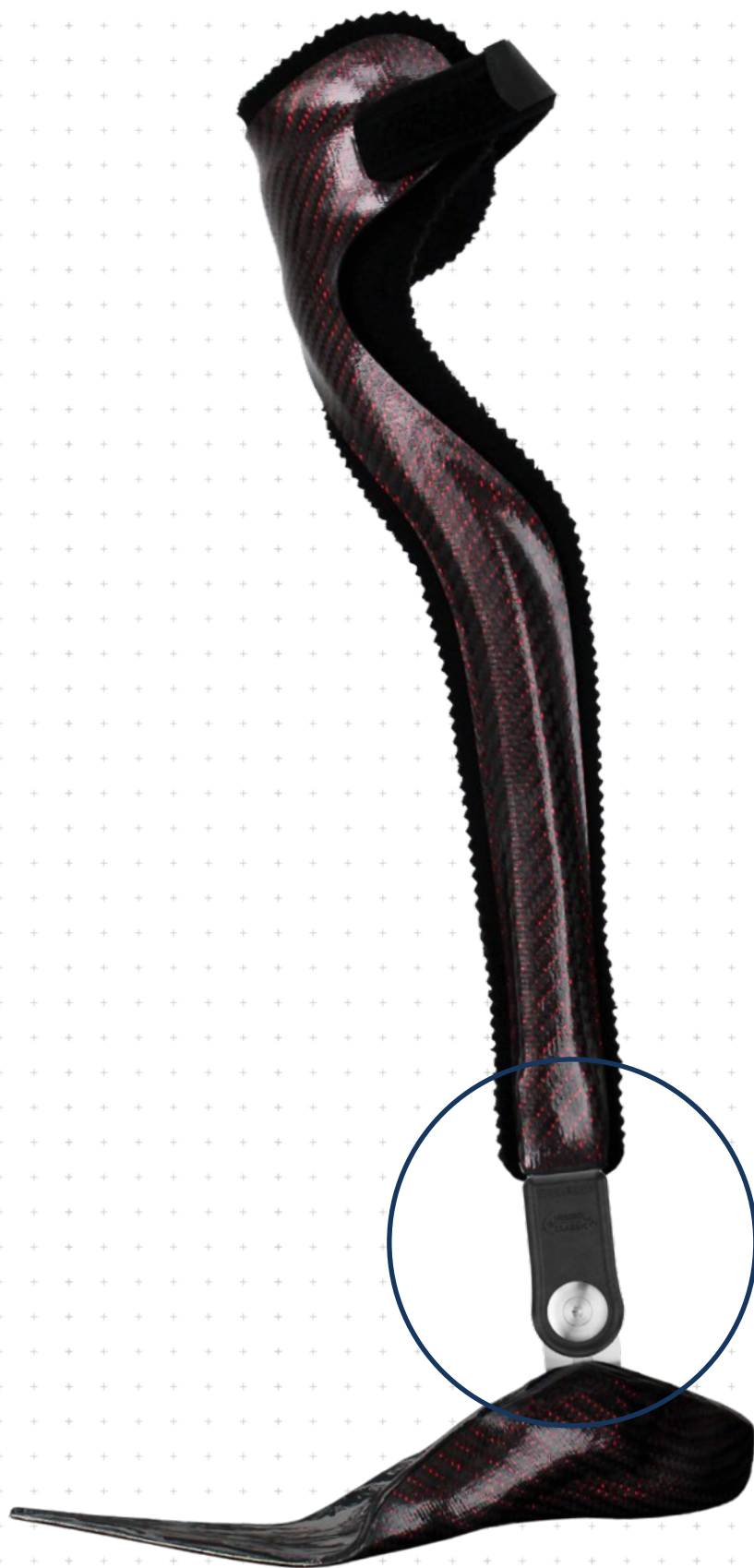
NEURO CLASSIC-SWING



	Battuta dorsale	Battuta plantare
Funzione principale	 <p>assente staffa per piede modulare con movimento libero</p>	 <p>assente staffa per piede modulare con movimento libero</p>

La NEURO CLASSIC Carbon è un'articolazione tibiotarsica modulare resistente all'acqua e ultraleggera in plastica rinforzata in fibra di carbonio.

L'articolazione tibiotarsica modulare NEURO CLASSIC Carbon può essere utilizzata come supporto per l'articolazione tibiotarsica modulare NEURO SWING Carbon.

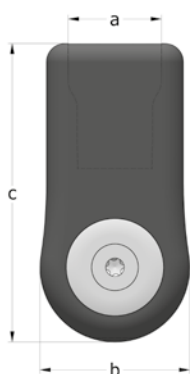




16 mm

Dimensioni dell'articolazione [mm]		
Dimensione	Descrizione	Larghezza modulare a 16 mm
b	larghezza testa articolazione	32
c	altezza articolazione	64
	spessore articolazione	17

Pesi dell'articolazione [g]		
Materiale	Unità	Larghezza modulare 16 mm
carbonio	pezzo	46



**L'articolazione tibiotarsica modulare NEURO CLASSIC Carbon è fornita con i seguenti articoli:**

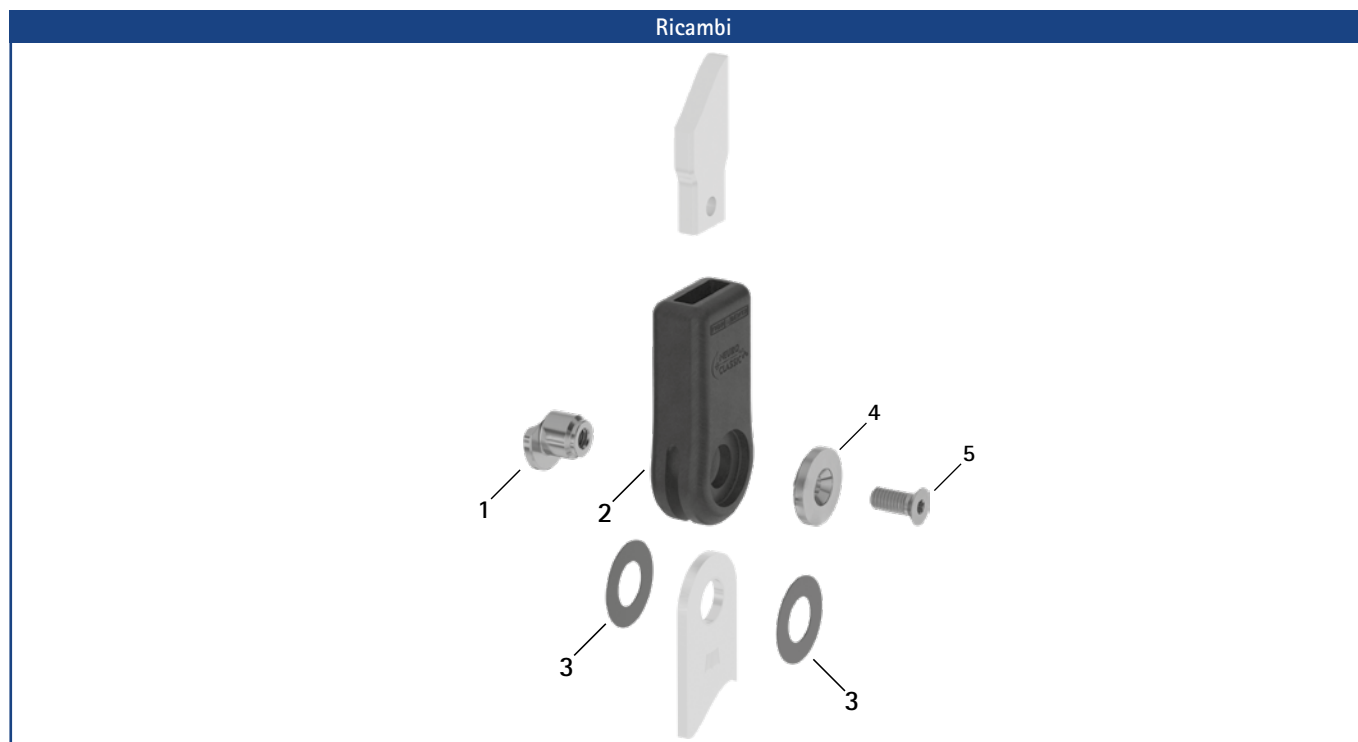
- set colla bicomponente con primer
- grasso per articolazione ortesica, 3 g
- dima per montaggio/colata

- ➔ Si prega di ordinare staffe per piede modulari e ancoraggi modulari separatamente.
- ➔ Per le staffe per piede modulari, vedere da pagina A20.7 del catalogo.
- ➔ Per gli ancoraggi modulari speciali per NEURO CLASSIC Carbon, vedere a pagina I9 del catalogo.



diritta  
Fig. 1

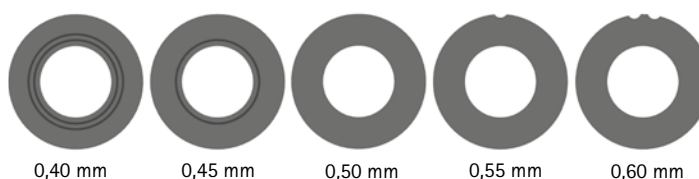
Diritta (Fig. 1)			
Materiale	Gamba	Unità	Codice articolo per larghezza modulare 16 mm
carbonio	sinistra o destra	pezzo	SF1203-C/LR



Ricambi		
Pos.	Codice articolo per larghezza modulare 16 mm	Descrizione
1	SF0593-C/1	dado testa ovale
2	SF0103-C	alloggiamento dell'articolazione
3	GS2413-*	dischetto di slittamento*
4	SF0593-C/2	dischetto di copertura
5	SC1406-L14	vite a testa svasata con cava esalobata

* Dischetti di slittamento	
Codice articolo per larghezza modulare 16 mm	
Ø = 24 mm	
GS2413-040	
GS2413-045	
GS2413-050	
GS2413-055	
GS2413-060	

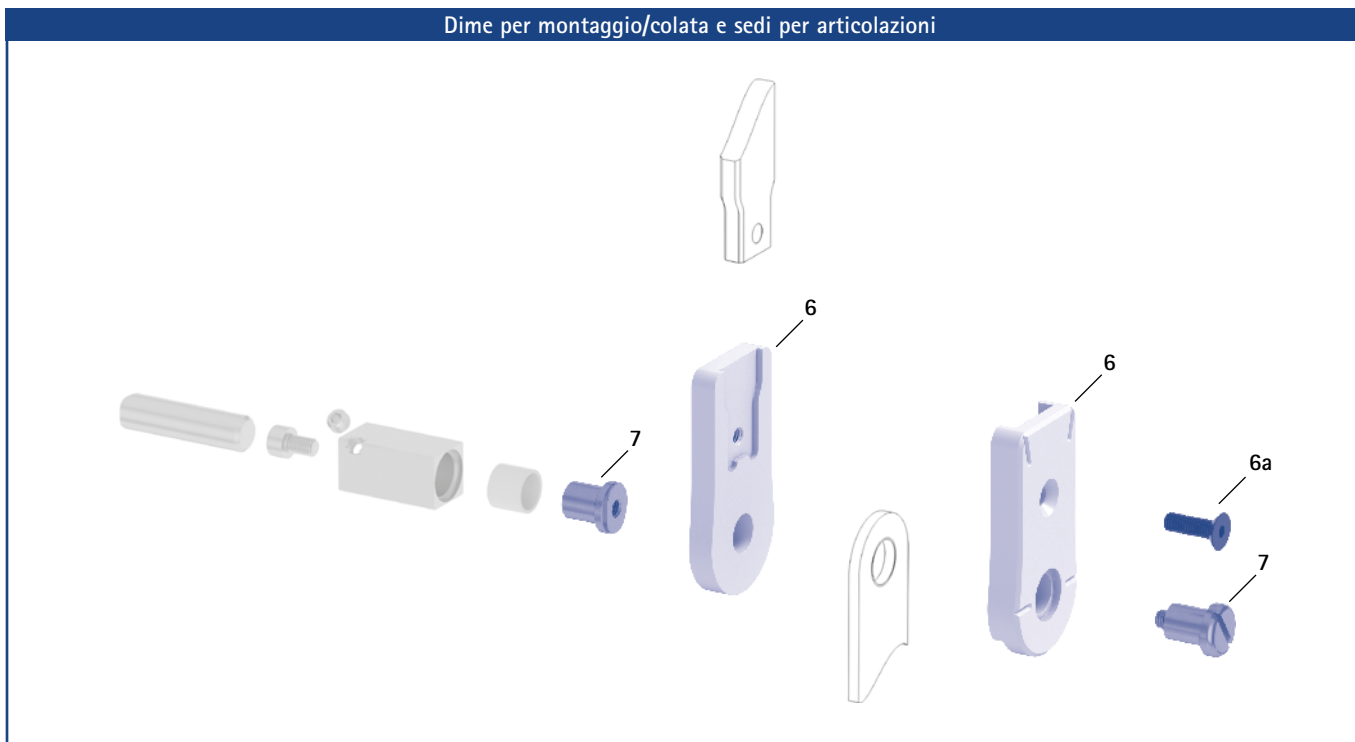
Le ultime tre cifre del codice articolo rappresentano lo spessore del dischetto di slittamento, ad es. GS2413-040. Lo spessore di questo dischetto è pari a 0,40 mm. I dischetti sono disponibili in cinque spessori differenti. Lo spessore di un dischetto è indicato da contrassegni. Per esempio un dischetto con due scanalature ha uno spessore di 0,40 mm, mentre uno con un incavo è spesso 0,55 mm. Per il posizionamento dei dischetti di slittamento utilizzare la punta per il centraggio dei dischetti di slittamento.



- ➔ Per le staffe per piede modulari, vedere da pagina A20.7 del catalogo.
- ➔ Per gli ancoraggi modulari speciali per NEURO CLASSIC Carbon, vedere a pagina I10 del catalogo.
- ➔ Per la punta per centraggio dei dischetti di slittamento, vedere a pagina J11 del catalogo.



## Dime per montaggio/colata e sedi per articolazioni



Dime per montaggio/colata e sedi per articolazioni			
Pos.	Codice articolo per larghezza modulare 16 mm	Descrizione	Unità
6	SF0913-C/LR1	dima per montaggio/colata, in 2 pz. (2 dime con vite)	set
6a	SC1055-L16	vite a testa svasata a esagono incassato	pezzo
7	PE1025-LR	sede per articolazione	pezzo
	7/C	dicitura laser	-

➔ Le dime per montaggio/colata sono comprese nella fornitura delle articolazioni modulari.

➔ Per una panoramica dei nostri strumenti, vedere dalla pagina J1 del catalogo.

➔ Le sedi per articolazioni e le diciture laser corrispondenti sono disponibili anche nella valigetta portastrumenti sulle pagine del catalogo J13 e J14.



Staffa per piede con tecnica di laminazione/prepreg



Vista laterale

Dimensioni generiche delle staffe per piede modulari

Dimensione [mm]	Larghezza modulare
	16 mm
spessore	3,0
larghezza del collo	26,6
diámetro del foro	13,0

A gomito, movimento libero

Descrizione	Gamba/lato gamba	Unità	Codice articolo e dimensioni per larghezza modulare
			16 mm
Staffa per piede con tecnica di laminazione/prepreg	sinistra laterale o destra mediale	pezzo	FC1193-L/ST1
	sinistra mediale o destra laterale		FC1193-R/ST1
lunghezza dal centro foro [mm]			58
peso [g]			49

Ricambi per staffa per piede modulare

Pos.	Codice articolo per larghezza modulare	Descrizione
	16 mm	
1	BR1312-L030	boccola scorrevole

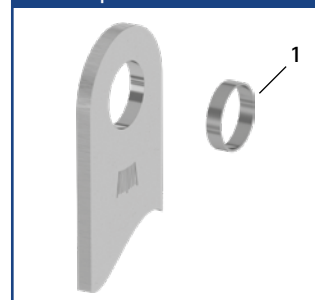
→ Tutte le staffe per piede modulari dell'articolazione tibiotarsica modulare NEURO CLASSIC Carbon sono fornite con boccola scorrevole integrata.

Informazioni sulla tecnica di lavoro

Staffa per piede con tecnica di laminazione/prepreg:

→ Questa staffa per piede modulare viene laminata nella parte del piede.

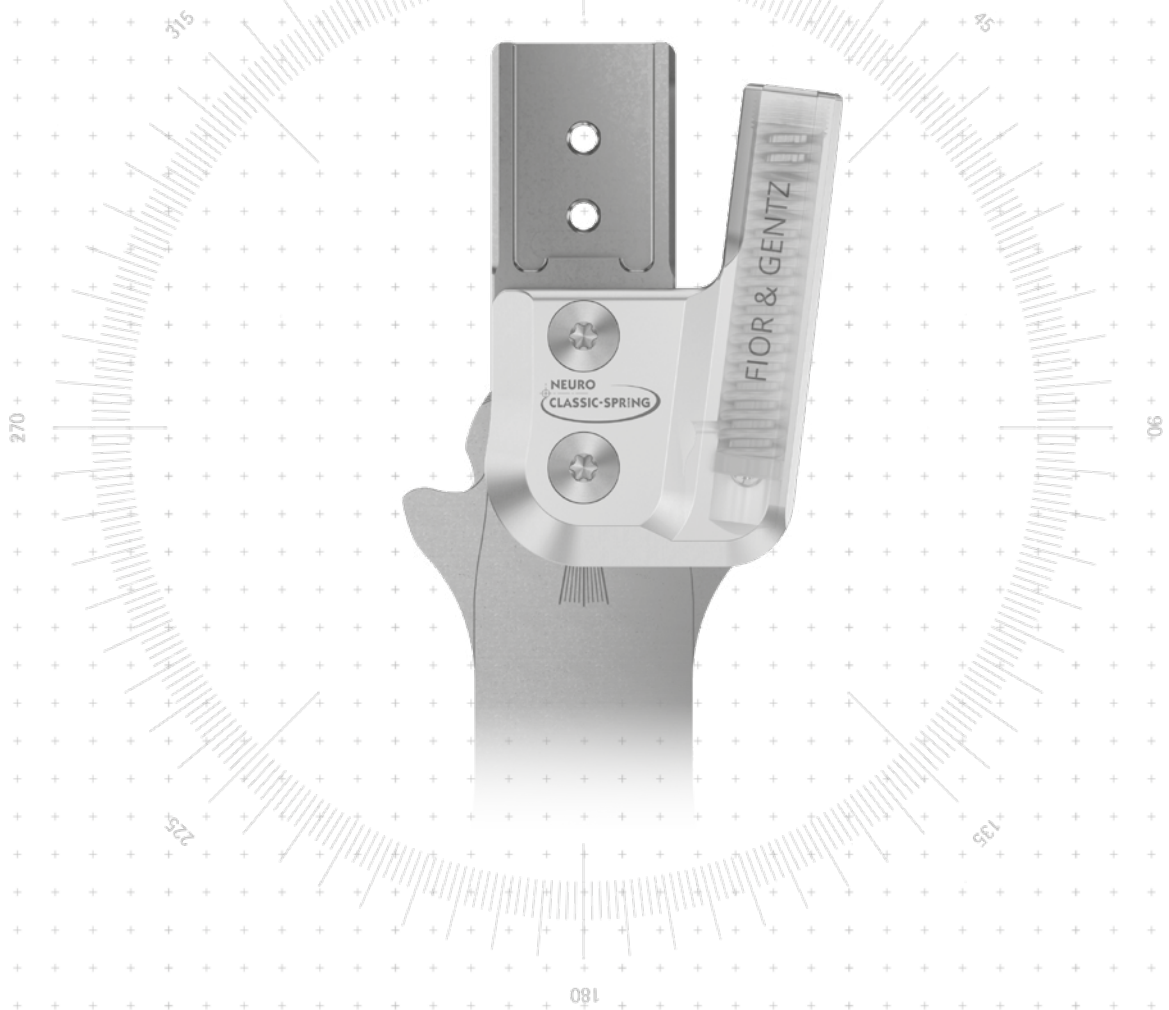
Ricambi per staffa per piede modulare





→ Sul collo, ogni staffa per piede modulare è dotata di linee di riferimento che permettono di leggere l'angolo dell'articolazione.



# NEURO CLASSIC-SPRING

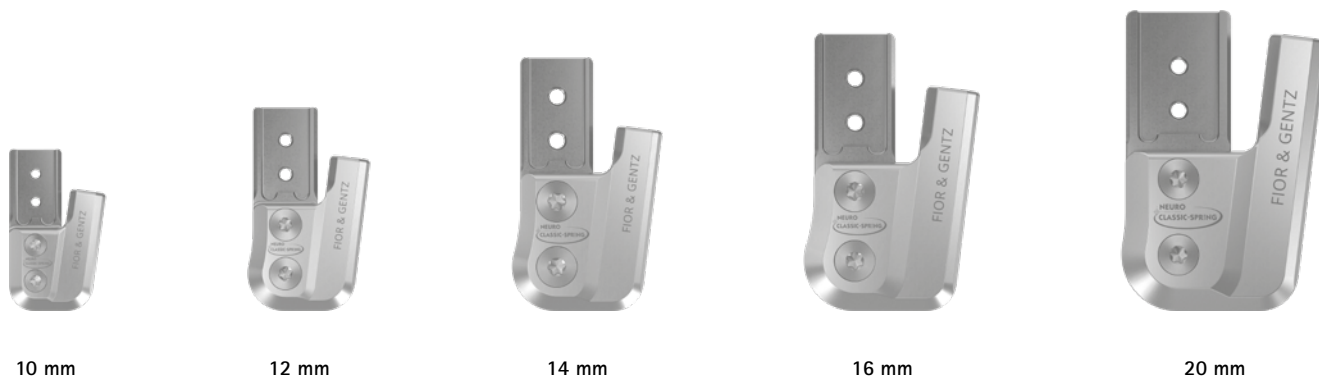


	Battuta dorsale	Battuta plantare
Funzione principale	 <p>assente <i>stato di consegna: statica</i></p>	 <p>assente (con funzione di sollevamento del piede)</p>
Possibilità di adattamento	limabile	
Altre funzioni	assente mediante limatura	

L'articolazione tibiotarsica modulare NEURO CLASSIC-SPRING è convertibile nelle articolazioni tibiotarsiche modulari con modularità plug + go mediante la limatura della staffa per piede modulare e la sostituzione dell'unità funzionale e per NEURO HiSWING mediante il montaggio ulteriore della livella. L'articolazione modulare è inoltre convertibile nella NEURO CLASSIC con movimento libero mediante la limatura della staffa per piede modulare e la sostituzione della piastra di copertura, come pure nella NEURO CLASSIC-SWING mediante sostituzione dell'unità funzionale.

La NEURO CLASSIC con la staffa per piede modulare dell'articolazione principale e la NEURO CLASSIC con movimento libero possono essere utilizzate come supporto per l'articolazione tibiotarsica modulare NEURO CLASSIC-SPRING.



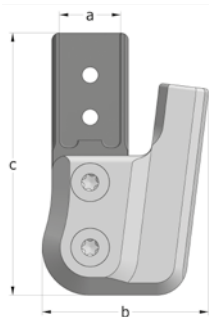


**Dimensioni dell'articolazione [mm]**

Dimensione	Descrizione	Larghezza modulare a				
		10 mm	12 mm	14 mm	16 mm	20 mm
b	larghezza testa articolazione	24	31	37	43	51
c	altezza articolazione	30	38	45,5	55	67,5
	spessore articolazione	10	10	12	14	15

**Pesi dell'articolazione [g]**

Materiale	Unità	Larghezza modulare				
		10 mm	12 mm	14 mm	16 mm	20 mm
acciaio	pezzo	21	38	62	90	131
titanio	pezzo	-	29	48	70	101



L'articolazione tibiotarsica modulare NEURO CLASSIC-SPRING è fornita con i seguenti articoli:

ausilio a pressione per piastra di copertura

grasso per articolazione ortesica, 3 g

dima per montaggio/colata

- ➔ Si prega di ordinare dima da applicare a pressione, staffe per piede modulari e stecche e ancoraggi modulari separatamente.
- ➔ Per la dima da applicare a pressione, vedere a pagina A20.7 del catalogo.
- ➔ Per le staffe per piede modulari, vedere da pagina A20.8 del catalogo.
- ➔ Per le stecche e gli ancoraggi modulari, vedere da pagina I1 del catalogo.



Diritta  
Fig. 1



A gomito verso l'interno  
Fig. 2



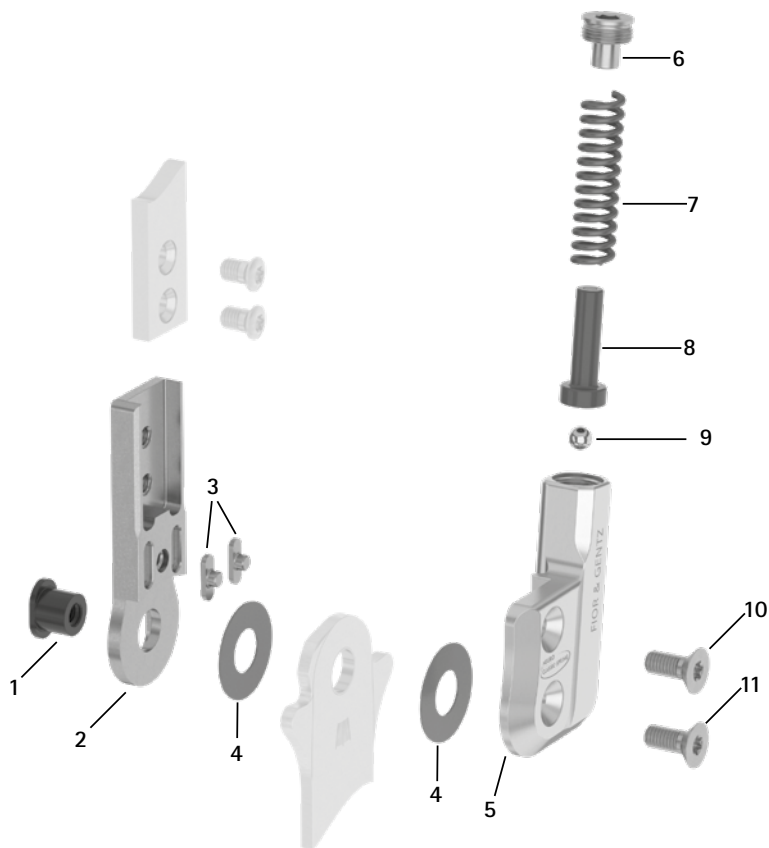
A gomito verso l'esterno  
Fig. 3

Diritta (Fig. 1)							
Materiale	Lato gamba	Unità	Codice articolo per larghezza modulare				
			10 mm	12 mm	14 mm	16 mm	20 mm
acciaio	sinistra laterale o destra mediale	pezzo	SF7200-L/ST	SF7201-L/ST	SF7202-L/ST	SF7203-L/ST	SF7205-L/ST
	sinistra mediale o destra laterale	pezzo	SF7200-R/ST	SF7201-R/ST	SF7202-R/ST	SF7203-R/ST	SF7205-R/ST
titanio	sinistra laterale o destra mediale	pezzo	-	SF7201-L/TI	SF7202-L/TI	SF7203-L/TI	SF7205-L/TI
	sinistra mediale o destra laterale	pezzo	-	SF7201-R/TI	SF7202-R/TI	SF7203-R/TI	SF7205-R/TI

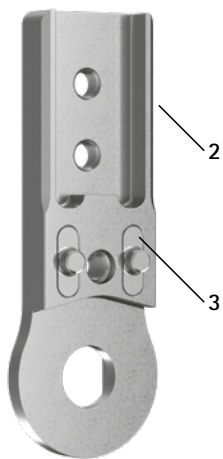
A gomito verso l'interno (Fig. 2)							
Materiale	Lato gamba	Unità	Codice articolo per larghezza modulare				
			10 mm	12 mm	14 mm	16 mm	20 mm
acciaio	sinistra laterale o destra mediale	pezzo	SF7220-L/ST	SF7221-L/ST	SF7222-L/ST	SF7223-L/ST	SF7225-L/ST
	sinistra mediale o destra laterale	pezzo	SF7220-R/ST	SF7221-R/ST	SF7222-R/ST	SF7223-R/ST	SF7225-R/ST
titanio	sinistra laterale o destra mediale	pezzo	-	SF7221-L/TI	SF7222-L/TI	SF7223-L/TI	SF7225-L/TI
	sinistra mediale o destra laterale	pezzo	-	SF7221-R/TI	SF7222-R/TI	SF7223-R/TI	SF7225-R/TI

A gomito verso l'esterno (Fig. 3)							
Materiale	Lato gamba	Unità	Codice articolo per larghezza modulare				
			10 mm	12 mm	14 mm	16 mm	20 mm
acciaio	sinistra laterale o destra mediale	pezzo	SF7240-L/ST	SF7241-L/ST	SF7242-L/ST	SF7243-L/ST	SF7245-L/ST
	sinistra mediale o destra laterale	pezzo	SF7240-R/ST	SF7241-R/ST	SF7242-R/ST	SF7243-R/ST	SF7245-R/ST
titanio	sinistra laterale o destra mediale	pezzo	-	SF7241-L/TI	SF7242-L/TI	SF7243-L/TI	SF7245-L/TI
	sinistra mediale o destra laterale	pezzo	-	SF7241-R/TI	SF7242-R/TI	SF7243-R/TI	SF7245-R/TI

Ricambi



Parte superiore con linguette di aggiustamento (2-3), premontate





Pos.	Codice articolo per larghezza modulare					Descrizione
	10 mm	12 mm	14 mm	16 mm	20 mm	
1	SB6039-L0580*	SB7049-L0590*	SB8559-L0630*	SB9669-L0760*	SB1069-L0960*	dado testa ovale*
2-3	SF0310-P/ST	SF0311-P/ST	SF0312-P/ST	SF0313-P/ST	SF0315-P/ST	parte superiore con linguette di aggiustamento, diritta, acciaio
2-3	-	SF0311-P/TI	SF0312-P/TI	SF0313-P/TI	SF0315-P/TI	parte superiore con linguette di aggiustamento, diritta, titanio
2-3	SF0330-P/ST	SF0331-P/ST	SF0332-P/ST	SF0333-P/ST	SF0335-P/ST	parte superiore con linguette di aggiustamento, a gomito verso l'interno, acciaio
2-3	-	SF0331-P/TI	SF0332-P/TI	SF0333-P/TI	SF0335-P/TI	parte superiore con linguette di aggiustamento, a gomito verso l'interno, titanio
2-3	SF0330-8P/ST	SF0331-8P/ST	SF0332-8P/ST	SF0333-8P/ST	SF0335-8P/ST	parte superiore con linguette di aggiustamento, a gomito verso l'esterno, acciaio
2-3	-	SF0331-8P/TI	SF0332-8P/TI	SF0333-8P/TI	SF0335-8P/TI	parte superiore con linguette di aggiustamento, a gomito verso l'esterno, titanio
3	SF0390-01	SF0391-01	SF0392-02	SF0393-02	SF0395-02	linguetta di aggiustamento con perno
4	GS1206-**	GS1407-**	GS2009-**	GS2210-**	GS2611-**	dischetto di slittamento**
5	SF0760-L/AL	SF0761-L/AL	SF0762-L/AL	SF0763-L/AL	SF0765-L/AL	piastra di copertura, sinistra laterale o destra mediale
5	SF0760-R/AL	SF0761-R/AL	SF0762-R/AL	SF0763-R/AL	SF0765-R/AL	piastra di copertura, sinistra mediale o destra laterale
6	SC2007-L04	SC2008-L04	SC2009-L05	SC2011-L05	SC2011-L05	vite di pressione
7	FE1622-01	FE1734-01	FE2736-01	FE2945-01	FE2966-02	molla a compressione, dorata
8	SF0840-07	SF0841-07	SF0842-08	SF0843-10	SF0845-10	bullone
9	KU1004-ST	KU1004-ST	KU1004-ST	KU1005-ST	KU1005-ST	sfera
10	SC1403-L08	SC1404-L10	SC1405-L11	SC1405-L12	SC1405-L14	vite a testa svasata con cava esalobata
11	SC1403-L08	SC1404-L10	SC1405-L11	SC1405-L12	SC1406-L14	vite a testa svasata con cava esalobata (vite dell'asse)
5-11	SF7970-L/AL*	SF7971-L/AL*	SF7972-L/AL*	SF7973-L/AL*	SF7975-L/AL*	unità funzionale modularità plug + go, sinistra laterale o destra mediale*
5-11	SF7970-R/AL*	SF7971-R/AL*	SF7972-R/AL*	SF7973-R/AL*	SF7975-R/AL*	unità funzionale modularità plug + go, sinistra mediale o destra laterale*

\* Per consentire una conversione nella NEURO CLASSIC con modularità plug + go, occorre oltre all'unità funzionale anche questo dado testa ovale più lungo (vedere Pos. 1).

**Set linguette di aggiustamento**

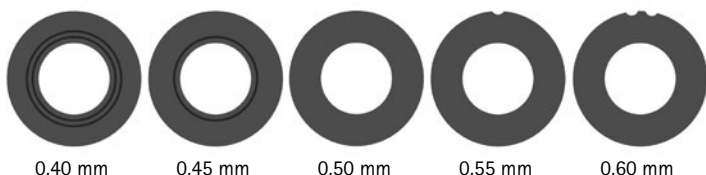
Pos.	Codice articolo per larghezza modulare					Descrizione	Unità
	10 mm	12 mm	14 mm	16 mm	20 mm		
senza fig.	SF0390	SF0391	SF0392	SF0393	SF0395	set linguette di aggiustamento	set

➔ Il set linguette di aggiustamento contiene due linguette di aggiustamento con perno e la dima per montaggio/colata esterna per una pressatura più facile. È possibile ordinare il set se le linguette di aggiustamento devono essere sostituite.

**\*\* Dischetti di slittamento**

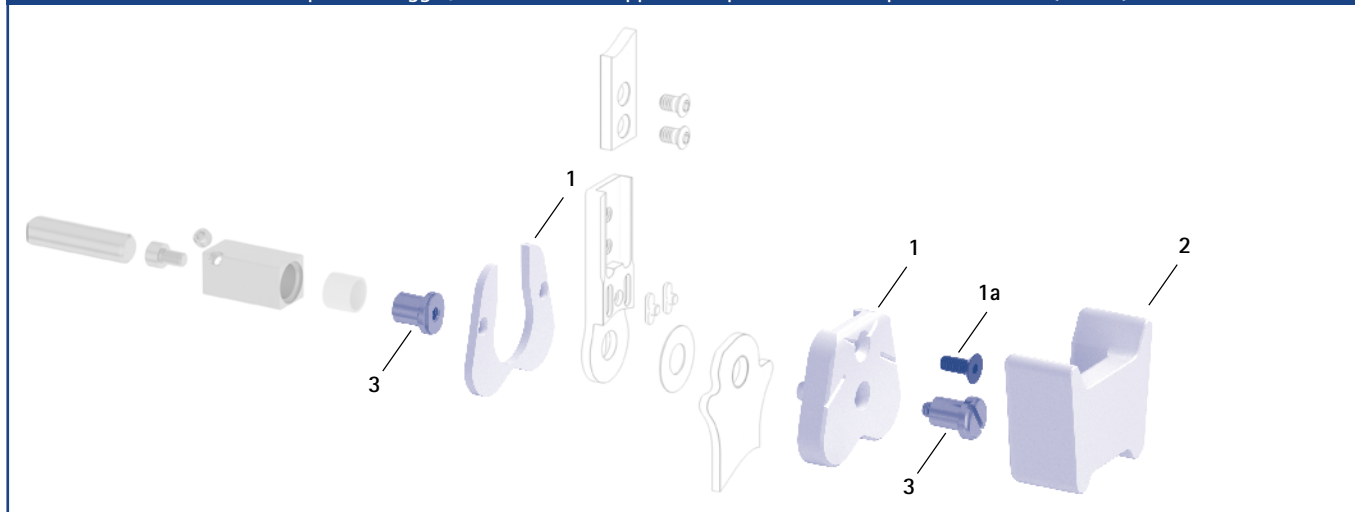
Codice articolo per larghezza modulare				
10 mm	12 mm	14 mm	16 mm	20 mm
Ø = 12 mm	Ø = 14 mm	Ø = 20 mm	Ø = 22 mm	Ø = 26 mm
GS1206-040	GS1407-040	GS2009-040	GS2210-040	GS2611-040
GS1206-045	GS1407-045	GS2009-045	GS2210-045	GS2611-045
GS1206-050	GS1407-050	GS2009-050	GS2210-050	GS2611-050
GS1206-055	GS1407-055	GS2009-055	GS2210-055	GS2611-055
GS1206-060	GS1407-060	GS2009-060	GS2210-060	GS2611-060

Le ultime tre cifre del codice articolo rappresentano lo spessore del dischetto di slittamento, ad es. GS1407-040. Lo spessore di questo dischetto è pari a 0,40 mm. I dischetti sono disponibili in cinque spessori differenti. Lo spessore di un dischetto è indicato da contrassegni. Per esempio un dischetto con due scanalature ha uno spessore di 0,40 mm, mentre uno con un incavo è spesso 0,55 mm.



- ➔ Per le staffe per piede modulari, vedere da pagina A20.8 del catalogo.
- ➔ Per le stecche e gli ancoraggi modulari, vedere da pagina I1 del catalogo.

Dime per montaggio/colata, dima da applicare a pressione e sedi per articolazioni (1, 2, 3)



Dime per montaggio/colata, dima da applicare a pressione e sedi per articolazioni

Pos.	Codice articolo per larghezza modulare					Descrizione	Unità
	10 mm	12 mm	14 mm	16 mm	20 mm		
1	SF0950-LR1	SF0951-LR1	SF0952-LR1	SF0953-LR1	SF0955-5LR1	dima per montaggio/colata, in 2 pz. (2 dime con vite)	set
1a	SC1053-L08	SC1054-L10	SC1055-L12	SC1055-L12	SC1055-L12	vite a testa svasata a esagono incassato	pezzo
2	SF0950-LR2	SF0951-LR2	SF0952-LR2	SF0953-LR2	SF0955-5LR2	dima da applicare a pressione	pezzo
3	PE1010-01/LR	PE1011-01/LR	PE1012-LR	PE1013-LR	PE1025-LR	sede per articolazione	pezzo
	2/Z	2/Z	4/B	5/C	7/C	dicitura laser	-

➔ Le dime per montaggio/colata sono comprese nella fornitura delle articolazioni modulari.

➔ Per una panoramica dei nostri strumenti, vedere dalla pagina J1 del catalogo.

➔ Le sedi per articolazioni e le marcature laser corrispondenti sono disponibili anche nella valigetta portastrumenti sulle pagine del catalogo J13 e J14.

Ausilio a pressione per piastra di copertura

Pos.	Codice articolo per larghezza modulare					Descrizione	Unità
	10 mm	12 mm	14 mm	16 mm	20 mm		
4	WE5000-SF	WE5001-SF	WE5002-SF	WE5002-SF	WE5002-SF	ausilio a pressione per piastra di copertura (vite di pressione e rondella)	set

➔ L'ausilio a pressione per piastra di copertura è compresa nella fornitura delle articolazioni modulari.

Ausilio a pressione per piastra di copertura (4)





Staffa per piede con rivettatura



Staffa per piede con tecnica di laminazione/prepreg



Staffa per piede con tecnica di imbutitura



Vista laterale

**Dimensioni generiche delle staffe per piede modulari**

Dimensione [mm]	Larghezza modulare				
	10 mm	12 mm	14 mm	16 mm	20 mm
spessore	2,0	2,0	2,5	3,0	3,0
larghezza del collo	16,0	19,4	23,2	26,6	30,8
diametro del foro	6,0	7,0	8,5	9,6	10,5

**A gomito**

Descrizione	Lato gamba	Unità	Codice articolo e dimensioni per larghezza modulare				
			10 mm	12 mm	14 mm	16 mm	20 mm
Staffa per piede con rivettatura	sinistra laterale o destra mediale	pezzo	FH3070-L/ST3	FH3071-L/ST3	FH3082-L/ST4	FH3093-L/ST4	FH3015-L/ST5
	sinistra mediale o destra laterale		FH3070-R/ST3	FH3071-R/ST3	FH3082-R/ST4	FH3093-R/ST4	FH3015-R/ST5
lunghezza dal centro foro [mm]			104	112	124	144	166
peso [g]			32	42	70	111	141
Staffa per piede con tecnica di laminazione/prepreg	sinistra laterale o destra mediale	pezzo	FH3170-L/ST1	FH3171-L/ST1	FH3182-L/ST1	FH3193-L/ST1	FH3115-L/ST1
	sinistra mediale o destra laterale		FH3170-R/ST1	FH3171-R/ST1	FH3182-R/ST1	FH3193-R/ST1	FH3115-R/ST1
lunghezza dal centro foro [mm]			30	39	50	58	68
peso [g]			10	17	33	53	71
Staffa per piede con tecnica di imbutitura	sinistra laterale o destra mediale	pezzo	FH3270-L/ST2	FH3271-L/ST2	FH3282-L/ST2	FH3293-L/ST2	FH3215-L/ST3
	sinistra mediale o destra laterale		FH3270-R/ST2	FH3271-R/ST2	FH3282-R/ST2	FH3293-R/ST2	FH3215-R/ST3
lunghezza dal centro foro [mm]			49	54	61	67	73
peso [g]			14	20	34	53	66



Staffa per piede con rivettatura



Staffa per piede con tecnica di laminazione/prepreg



Staffa per piede con tecnica di imbutitura



Staffa per piede con plantare\*

**Diritte**

Descrizione	Unità	Codice articolo e dimensioni per larghezza modulare				
		10 mm	12 mm	14 mm	16 mm	20 mm
Staffa per piede con rivettatura	pezzo	FH3070-ST/3	FH3071-ST/3	FH3082-ST/4	FH3093-ST/4	FH3015-ST/5
lunghezza dal centro foro [mm]		105	113	125	145	165
peso [g]		32	42	70	111	141
Staffa per piede con tecnica di laminazione/prepreg	pezzo	FH3170-ST/1	FH3171-ST/1	FH3182-ST/1	FH3193-ST/1	FH3115-ST/1
lunghezza dal centro foro [mm]		31	40	51	59	69
peso [g]		10	17	33	53	71
Staffa per piede con tecnica di imbutitura	pezzo	FH3270-ST/2	FH3271-ST/2	FH3282-ST/2	FH3293-ST/2	FH3215-ST/3
lunghezza dal centro foro [mm]		50	55	62	68	74
peso [g]		14	20	34	53	66
Staffa per piede con plantare	pezzo	-	-	-	FB7553-ST/5	FB7555-ST/6
lunghezza dal centro foro [mm]		-	-	-	165	185
peso [g]		-	-	-	92	106
larghezza di calzata* [mm]		-	-	-	22	22

\* Nella staffa per piede con plantare la larghezza di calzata corrisponde alla larghezza del collo.

**Ricambi per staffa per piede modulare**

Pos.	Codice articolo per larghezza modulare					Descrizione
	10 mm	12 mm	14 mm	16 mm	20 mm	
1	BP0706-L020	BR0807-L020	BR1009-L025	BR1110-L030	BR1211-L030	boccola scorrevole

➔ Tutte le staffe per piede modulari dell'articolazione tibiotarsica modulare NEURO CLASSIC-SPRING sono fornite con boccola scorrevole integrata.

**Ricambi per staffa per piede modulare**



**Informazioni sulla tecnica di lavoro**

Staffa per piede con rivettatura:

➔ Questa staffa per piede modulare viene unita per rivettatura alla parte del piede.

Staffa per piede con tecnica di laminazione/prepreg:

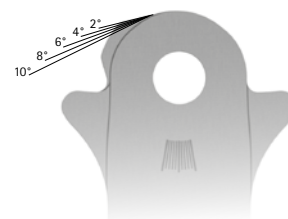
➔ Questa staffa per piede modulare viene laminata nella parte del piede.

Staffa per piede con tecnica di imbutitura:

➔ Questa staffa per piede modulare viene inserita in materie plastiche con capacità di deformazione termoplastica. Può anche essere laminata.

Staffa per piede con plantare:

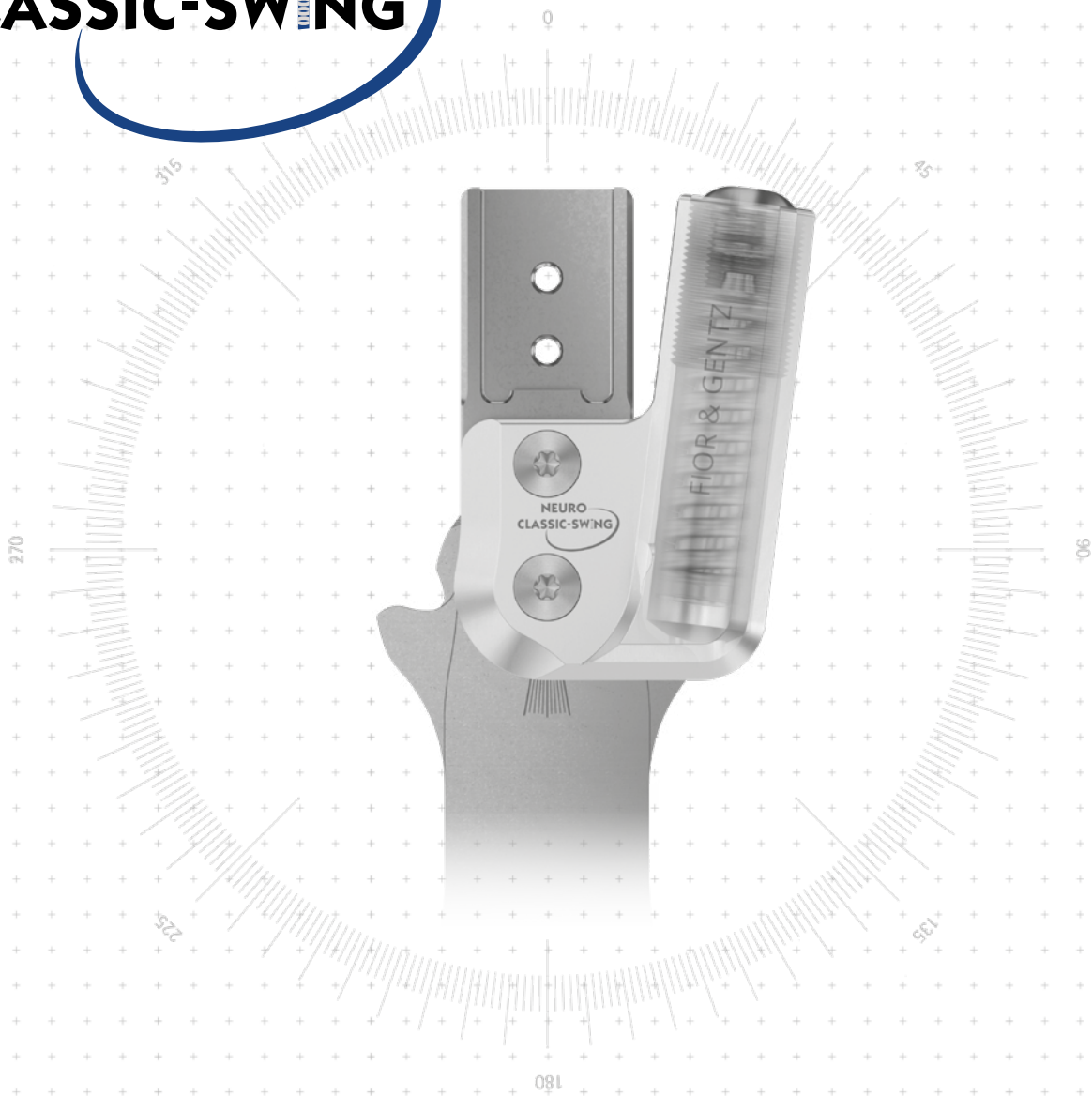
➔ Questa staffa per piede modulare viene inserita in plantari.





- ➔ All'altezza della testa, ogni staffa per piede modulare è dotata di linee di riferimento che agevolano l'operazione di limatura in estensione dorsale.
- ➔ Libertà di movimento in flessione plantare fino a max. 15°.
- ➔ Sul collo, ogni staffa per piede modulare è dotata di linee di riferimento che permettono di leggere l'angolo dell'articolazione.



# NEURO CLASSIC-SWING



	Battuta dorsale	Battuta plantare
Funzione principale	 <p>assente <i>stato di consegna: statica</i></p>	 <p>dinamica (con funzione di sollevamento del piede)</p>
Possibilità di adattamento	limabile	regolabile, forza elastica modificabile mediante sostituzione dell'unità elastica
Altre funzioni	assente mediante limatura	statica mediante regolazione della vite di limitazione del movimento

L'articolazione tibiotarsica modulare NEURO CLASSIC-SWING è convertibile nelle articolazioni tibiotarsiche modulari con modularità plug + go mediante la limatura della staffa per piede modulare e la sostituzione dell'unità funzionale e per NEURO HiSWING mediante il montaggio ulteriore della livella. L'articolazione modulare è inoltre convertibile nella NEURO CLASSIC con movimento libero mediante la limatura della staffa per piede modulare e la sostituzione della piastra di copertura convertita nella NEURO CLASSIC-SPRING mediante sostituzione dell'unità funzionale.

La NEURO CLASSIC con la staffa per piede modulare dell'articolazione principale e la NEURO CLASSIC con movimento libero possono essere utilizzate come supporto per l'articolazione tibiotarsica modulare NEURO CLASSIC-SWING.

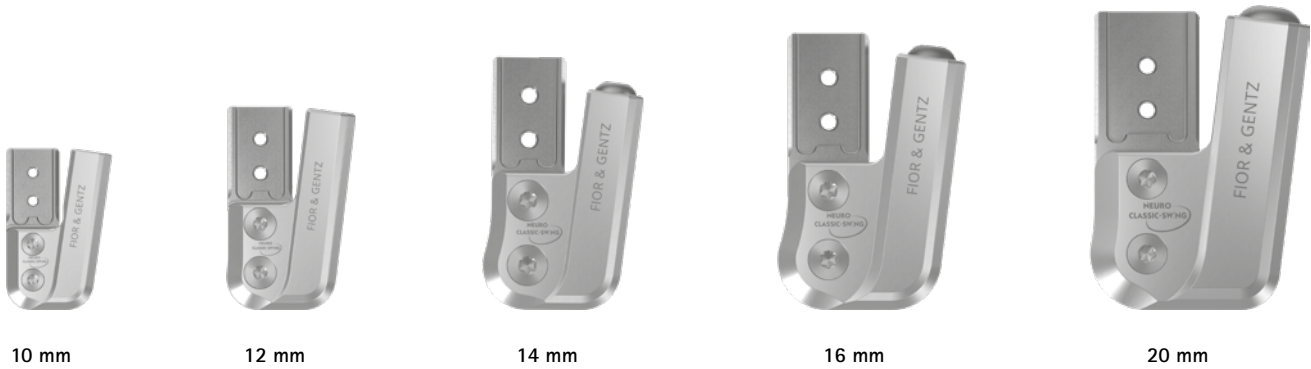


NEURO CLASSIC

NEURO CLASSIC Carbon

NEURO CLASSIC-SPRING

NEURO CLASSIC-SWING



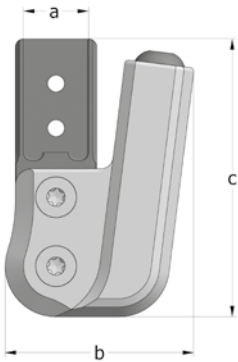
**Dimensioni dell'articolazione [mm]**

Dimensione	Descrizione	Larghezza modulare a				
		10 mm	12 mm	14 mm	16 mm	20 mm
b	larghezza testa articolazione	26	32	39	46	54
c	altezza articolazione	40	50,3	62,5	68,5	75
	spessore articolazione	10	12	14	17	20

**Pesi dell'articolazione\* [g]**

Materiale	Unità	Larghezza modulare				
		10 mm	12 mm	14 mm	16 mm	20 mm
acciaio	pezzo	25	41	64,5	94	138
titanio	pezzo	-	32	50,5	75	108

\* senza unità elastica



**L'articolazione tibiotarsica modulare NEURO CLASSIC-SWING è fornita con i seguenti articoli:**

- ausilio a pressione per piastra di copertura
- grasso per articolazione ortesica, 3 g
- dima per montaggio/colata

- ➔ Si prega di ordinare unità elastiche, dima da applicare a pressione, staffe per piede modulari e stecche e ancoraggi modulari separatamente.
- ➔ Per le unità elastiche, vedere da pagina A30.7 del catalogo.
- ➔ Per la dima da applicare a pressione, vedere a pagina A30.8 del catalogo.
- ➔ Per le staffe per piede modulari, vedere da pagina A30.9 del catalogo.
- ➔ Per le stecche e gli ancoraggi modulari, vedere da pagina I1 del catalogo.





Diritta  
Fig. 1



A gomito verso l'interno  
Fig. 2



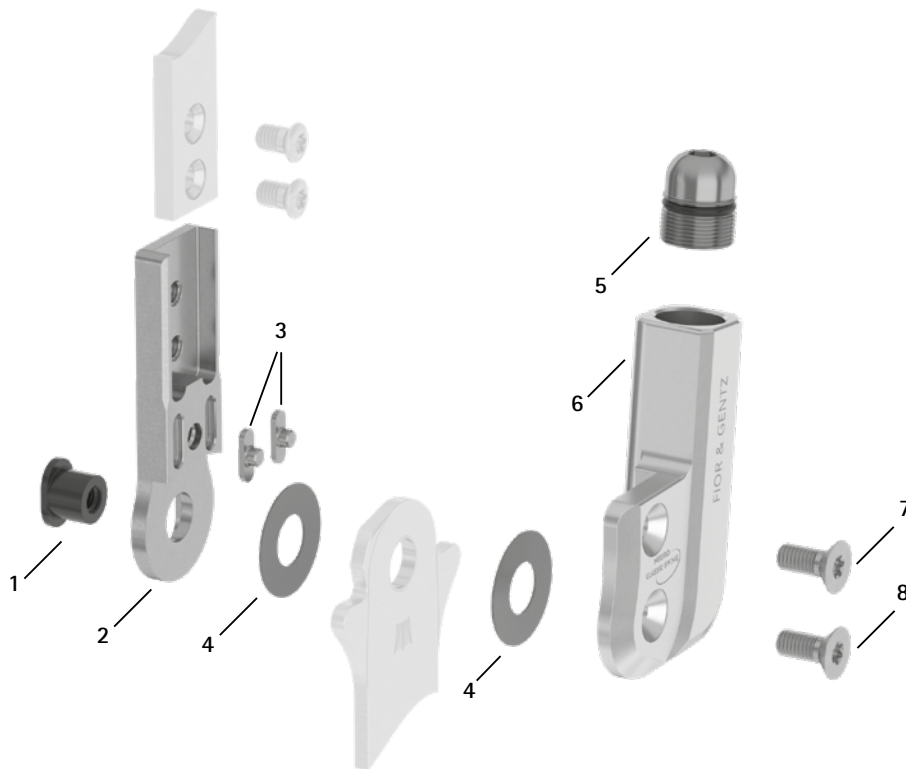
A gomito verso l'esterno  
Fig. 3

Diritta (Fig. 1)							
Materiale	Lato gamba	Unità	Codice articolo per larghezza modulare				
			10 mm	12 mm	14 mm	16 mm	20 mm
acciaio	sinistra laterale o destra mediale	pezzo	SH3200-L/ST	SH3201-L/ST	SH3202-L/ST	SH3203-L/ST	SH3205-L/ST
	sinistra mediale o destra laterale	pezzo	SH3200-R/ST	SH3201-R/ST	SH3202-R/ST	SH3203-R/ST	SH3205-R/ST
titanio	sinistra laterale o destra mediale	pezzo	-	SH3201-L/TI	SH3202-L/TI	SH3203-L/TI	SH3205-L/TI
	sinistra mediale o destra laterale	pezzo	-	SH3201-R/TI	SH3202-R/TI	SH3203-R/TI	SH3205-R/TI

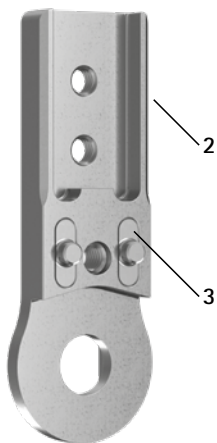
A gomito verso l'interno (Fig. 2)							
Materiale	Lato gamba	Unità	Codice articolo per larghezza modulare				
			10 mm	12 mm	14 mm	16 mm	20 mm
acciaio	sinistra laterale o destra mediale	pezzo	SH3220-L/ST	SH3221-L/ST	SH3222-L/ST	SH3223-L/ST	SH3225-L/ST
	sinistra mediale o destra laterale	pezzo	SH3220-R/ST	SH3221-R/ST	SH3222-R/ST	SH3223-R/ST	SH3225-R/ST
titanio	sinistra laterale o destra mediale	pezzo	-	SH3221-L/TI	SH3222-L/TI	SH3223-L/TI	SH3225-L/TI
	sinistra mediale o destra laterale	pezzo	-	SH3221-R/TI	SH3222-R/TI	SH3223-R/TI	SH3225-R/TI

A gomito verso l'esterno (Fig. 3)							
Materiale	Lato gamba	Unità	Codice articolo per larghezza modulare				
			10 mm	12 mm	14 mm	16 mm	20 mm
acciaio	sinistra laterale o destra mediale	pezzo	SH3240-L/ST	SH3241-L/ST	SH3242-L/ST	SH3243-L/ST	SH3245-L/ST
	sinistra mediale o destra laterale	pezzo	SH3240-R/ST	SH3241-R/ST	SH3242-R/ST	SH3243-R/ST	SH3245-R/ST
titanio	sinistra laterale o destra mediale	pezzo	-	SH3241-L/TI	SH3242-L/TI	SH3243-L/TI	SH3245-L/TI
	sinistra mediale o destra laterale	pezzo	-	SH3241-R/TI	SH3242-R/TI	SH3243-R/TI	SH3245-R/TI

Ricambi



Parte superiore con linguette di  
aggiustamento (2-3), premontate



Ricambi per unità di avvitatura (5)



Ricambi						
Pos.	Codice articolo per larghezza modulare					Descrizione
	10 mm	12 mm	14 mm	16 mm	20 mm	
1	SB6039-L0580*	SB7049-L0590*	SB8559-L0630*	SB9669-L0760*	SB1069-L0960*	dado testa ovale*
2-3	SF0310-P/ST	SF0311-P/ST	SF0312-P/ST	SF0313-P/ST	SF0315-P/ST	parte superiore con linguette di aggiustamento, diritta, acciaio
2-3	-	SF0311-P/TI	SF0312-P/TI	SF0313-P/TI	SF0315-P/TI	parte superiore con linguette di aggiustamento, diritta, titanio
2-3	SF0330-P/ST	SF0331-P/ST	SF0332-P/ST	SF0333-P/ST	SF0335-P/ST	parte superiore con linguette di aggiustamento, a gomito verso l'interno, acciaio
2-3	-	SF0331-P/TI	SF0332-P/TI	SF0333-P/TI	SF0335-P/TI	parte superiore con linguette di aggiustamento, a gomito verso l'interno, titanio
2-3	SF0330-8P/ST	SF0331-8P/ST	SF0332-8P/ST	SF0333-8P/ST	SF0335-8P/ST	parte superiore con linguette di aggiustamento, a gomito verso l'esterno, acciaio
2-3	-	SF0331-8P/TI	SF0332-8P/TI	SF0333-8P/TI	SF0335-8P/TI	parte superiore con linguette di aggiustamento, a gomito verso l'esterno, titanio
3	SF0390-01	SF0391-01	SF0392-02	SF0393-02	SF0395-02	linguetta di aggiustamento con perno
4	GS1206-**	GS1407-**	GS2009-**	GS2210-**	GS2611-**	dischetto di slittamento**
5	SC9609-L13	SC9611-L14	SC9612-L15	SC9614-L17	SC9618-L17	unità di avvitatura
5a	VE3771-06/11	VE3771-08/15	VE3771-09/15	VE3771-11/15	VE3771-125/15	O-ring per fissare la vite di regolazione della struttura
5b	SC9609-L13/S	SC9611-L14/T	SC9612-L15/T	SC9614-L17/T	SC9618-L17/T	vite di regolazione della struttura
5c	VE3771-03/10	VE3771-04/10	VE3771-04/10	VE3771-04/10	VE3771-07/10	O-ring per fissare la vite di limitazione del movimento
5d	SC9606-L05	SC9607-L06	SC9607-L06	SC9607-L06	SC9611-L06	vite di limitazione del movimento
6	SH0360-2L/AL	SH0361-2L/AL	SH0362-2L/AL	SH0363-2L/AL	SH0355-2L/AL	piastra di copertura, sinistra laterale o destra mediale
6	SH0360-2R/AL	SH0361-2R/AL	SH0362-2R/AL	SH0363-2R/AL	SH0355-2R/AL	piastra di copertura, sinistra mediale o destra laterale
7	SC1403-L08	SC1404-L10	SC1405-L11	SC1405-L12	SC1405-L14	vite a testa svasata con cava esalobata
8	SC1403-L08	SC1404-L10	SC1405-L11	SC1405-L12	SC1406-L14	vite a testa svasata con cava esalobata (vite dell'asse)
5-8	SH3970-L/AL*	SH3971-L/AL*	SH3972-L/AL*	SH3973-L/AL*	SH3975-L/AL*	unità funzionale, sinistra laterale o destra mediale*
5-8	SH3970-R/AL*	SH3971-R/AL*	SH3972-R/AL*	SH3973-R/AL*	SH3975-R/AL*	unità funzionale, sinistra mediale o destra laterale*

\* Per consentire una conversione nella NEURO CLASSIC con modularità plug + go, occorre oltre all'unità funzionale anche questo dado testa ovale più lungo (vedere Pos. 1).

Set linguette di aggiustamento							
Pos.	Codice articolo per larghezza modulare					Descrizione	Unità
	10 mm	12 mm	14 mm	16 mm	20 mm		
senza fig.	SF0390	SF0391	SF0392	SF0393	SF0395	set linguette di aggiustamento	set

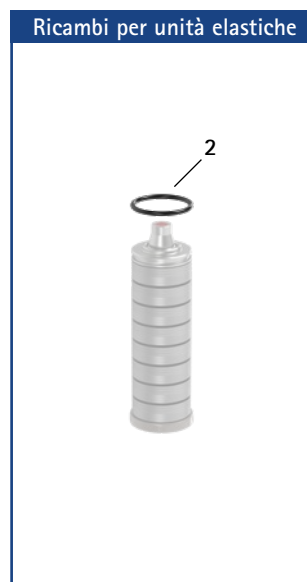
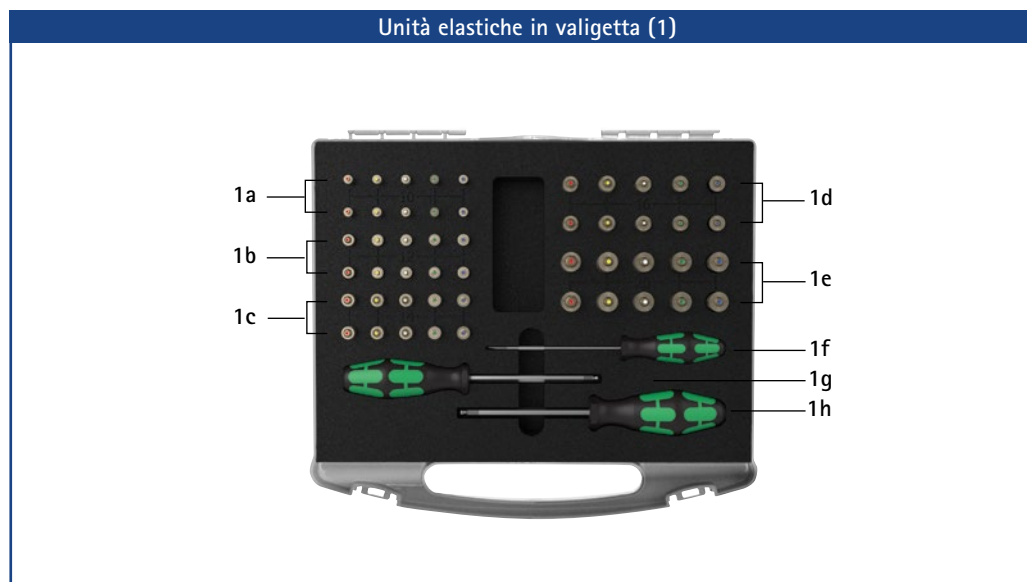
➔ Il set linguette di aggiustamento contiene due linguette di aggiustamento con perno e la dima per montaggio/colata esterna per una pressatura più facile. È possibile ordinare il set se le linguette di aggiustamento devono essere sostituite.

** Dischetti di slittamento					
Codice articolo per larghezza modulare					20 mm
10 mm	12 mm	14 mm	16 mm		
Ø = 12 mm	Ø = 14 mm	Ø = 20 mm	Ø = 22 mm	Ø = 26 mm	
GS1206-040	GS1407-040	GS2009-040	GS2210-040	GS2611-040	
GS1206-045	GS1407-045	GS2009-045	GS2210-045	GS2611-045	
GS1206-050	GS1407-050	GS2009-050	GS2210-050	GS2611-050	
GS1206-055	GS1407-055	GS2009-055	GS2210-055	GS2611-055	
GS1206-060	GS1407-060	GS2009-060	GS2210-060	GS2611-060	

Le ultime tre cifre del codice articolo rappresentano lo spessore del dischetto di slittamento, ad es. GS1407-040. Lo spessore di questo dischetto è pari a 0,40 mm. I dischetti sono disponibili in cinque spessori differenti. Lo spessore di un dischetto è indicato da contrassegni. Per esempio un dischetto con due scanalature ha uno spessore di 0,40 mm, mentre uno con un incavo è spesso 0,55 mm.



- ➔ Per le staffe per piede modulari, vedere da pagina A30.9 del catalogo.
- ➔ Per le stecche e gli ancoraggi modulari, vedere da pagina I1 del catalogo.



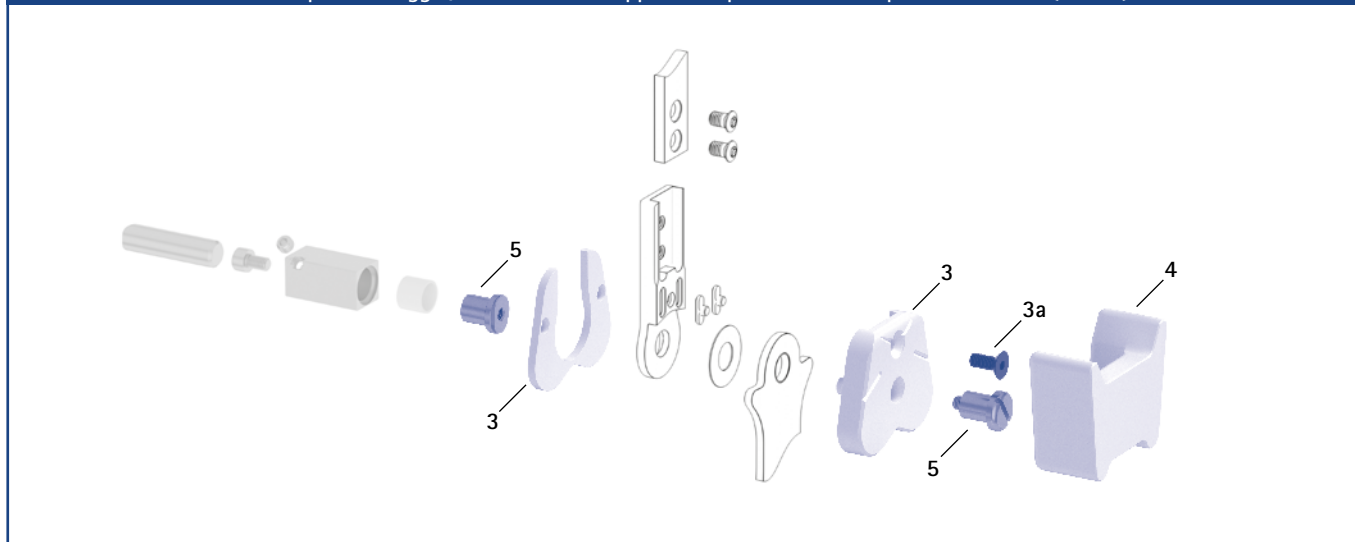
Unità elastiche in valigetta		
Pos.	Codice articolo	Descrizione
1	SF5800	1 x set di unità elastiche in valigetta con strumenti
senza fig.	SF5800-0	1 x valigetta per unità elastiche da comporre a piacere, con strumenti (senza unità elastiche)
1a	vedere tabella unità elastiche	2 x unità elastiche blu, verdi, bianche, gialle e rosse per NEURO CLASSIC-SWING 10 mm
1b	vedere tabella unità elastiche	2 x unità elastiche blu, verdi, bianche, gialle e rosse per NEURO CLASSIC-SWING 12 mm
1c	vedere tabella unità elastiche	2 x unità elastiche blu, verdi, bianche, gialle e rosse per NEURO CLASSIC-SWING 14 mm
1d	vedere tabella unità elastiche	2 x unità elastiche blu, verdi, bianche, gialle e rosse per NEURO CLASSIC-SWING 16 mm
1e	vedere tabella unità elastiche	2 x unità elastiche blu, verdi, bianche, gialle e rosse per NEURO CLASSIC-SWING 20 mm
1f	WZ5703-3513	1 x cacciavite a taglio 0,6 x 3,5 x 100 mm
1g	WZ5112-4010	1 x cacciavite per esagono incassato, con testa sferica, 4 x 100 mm
1h	WZ5112-5010	1 x cacciavite per esagono incassato, con testa sferica, 5 x 100 mm

Unità elastiche (per un'articolazione tibiotarsica modulare NEURO CLASSIC-SWING occorre una delle seguenti unità elastiche):						
Codice articolo per larghezza modulare					Descrizione	Unità
10 mm	12 mm	14 mm	16 mm	20 mm		
SF5800-15/02	SF5801-15/03	SF5802-15/05	SF5803-15/07	SF5805-15/18	unità elastica, blu, normale, mobilità max. 15°	pezzo
SF5800-15/04	SF5801-15/06	SF5802-15/11	SF5803-15/15	SF5805-15/25	unità elastica, verde, intermedia, mobilità max. 15°	pezzo
SF5800-10/06	SF5801-10/12	SF5802-09/16	SF5803-10/21	SF5805-10/40	unità elastica, bianca, forte, mobilità max. 10°	pezzo
SF5800-10/09	SF5801-10/19	SF5802-10/29	SF5803-10/31	SF5805-10/60	unità elastica, gialla, molto forte, mobilità max. 10°	pezzo
SF5800-05/17	SF5801-05/33	SF5802-05/53	SF5803-05/63	SF5805-05/99	unità elastica, rossa, extra forte, mobilità max. 5°	pezzo

Ricambi per unità elastiche						
Pos.	Codice articolo per larghezza modulare					Descrizione
	10 mm	12 mm	14 mm	16 mm	20 mm	
2	VE3771-045/10	VE3771-06/10	VE3771-07/10	VE3771-08/10	VE3771-11/10	O-ring per fissare l'unità elastica

Pesi unità elastiche [g]						
Unità elastica	Codice articolo	Larghezza modulare				
		10 mm	12 mm	14 mm	16 mm	20 mm
unità elastica, blu, normale, mobilità max. 15°	vedere tabella unità elastiche	3	6	7	11	33
unità elastica, verde, intermedia, mobilità max. 15°	vedere tabella unità elastiche	3	8	14	21	38
unità elastica, bianca, forte, mobilità max. 10°	vedere tabella unità elastiche	3	9	17	26	49
unità elastica, gialla, molto forte, mobilità max. 10°	vedere tabella unità elastiche	4	9	17	30	57
unità elastica, rossa, extra forte, mobilità max. 5°	vedere tabella unità elastiche	4	10	19	29	60

Dime per montaggio/colata, dima da applicare a pressione e sedi per articolazioni (3, 4, 5)



Dime per montaggio/colata, dima da applicare a pressione e sedi per articolazioni

Pos.	Codice articolo per larghezza modulare					Descrizione	Unità
	10 mm	12 mm	14 mm	16 mm	20 mm		
3	SF0950-LR1	SF0951-LR1	SF0952-LR1	SF0953-LR1	SF0955-5LR1	dima per montaggio/colata, in 2 pz. (2 dime con vite)	set
3a	SC1053-L08	SC1054-L10	SC1055-L12	SC1055-L12	SC1055-L12	vite a testa svasata a esagono incassato	pezzo
4	SF0950-LR2	SF0951-LR2	SF0952-LR2	SF0953-LR2	SF0955-5LR2	dima da applicare a pressione	pezzo
5	PE1010-01/LR	PE1011-01/LR	PE1012-LR	PE1013-LR	PE1025-LR	sede per articolazione	pezzo
	1/Y	2/Z	4/B	5/C	7/C	dicitura laser	-

- ➔ Le dime per montaggio/colata sono comprese nella fornitura delle articolazioni modulari.
- ➔ Per una panoramica dei nostri strumenti, vedere dalla pagina J1 del catalogo.
- ➔ Le sedi per articolazioni e le diciture laser corrispondenti sono disponibili anche nella valigetta portastrumenti sulle pagine del catalogo J13 e J14.

Ausilio a pressione per piastra di copertura

Pos.	Codice articolo per larghezza modulare					Descrizione	Unità
	10 mm	12 mm	14 mm	16 mm	20 mm		
6	WE5000-SF	WE5001-SF	WE5002-SF	WE5002-SF	WE5002-SF	ausilio a pressione per piastra di copertura (vite di pressione e rondella)	set

- ➔ L'ausilio a pressione per piastra di copertura è compresa nella fornitura delle articolazioni modulari.

Ausilio a pressione per piastra di copertura (6)





Staffa per piede con rivettatura



Staffa per piede con tecnica di laminazione/prepreg



Staffa per piede con tecnica di imbutitura



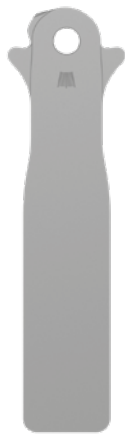
Vista laterale

Dimensioni generiche delle staffe per piede modulari

Dimensione [mm]	Larghezza modulare				
	10 mm	12 mm	14 mm	16 mm	20 mm
spessore	2,0	2,0	2,5	3,0	3,0
larghezza del collo	16,0	19,4	23,2	26,6	30,8
diametro del foro	6,0	7,0	8,5	9,6	10,5

A gomito

Descrizione	Lato gamba	Unità	Codice articolo e dimensioni per larghezza modulare				
			10 mm	12 mm	14 mm	16 mm	20 mm
Staffa per piede con rivettatura	sinistra laterale o destra mediale	pezzo	FH3070-L/ST3	FH3071-L/ST3	FH3082-L/ST4	FH3093-L/ST4	FH3015-L/ST5
	sinistra mediale o destra laterale		FH3070-R/ST3	FH3071-R/ST3	FH3082-R/ST4	FH3093-R/ST4	FH3015-R/ST5
lunghezza dal centro foro [mm]			104	112	124	144	164
peso [g]			32	42	70	111	141
Staffa per piede con tecnica di laminazione/prepreg	sinistra laterale o destra mediale	pezzo	FH3170-L/ST1	FH3171-L/ST1	FH3182-L/ST1	FH3193-L/ST1	FH3115-L/ST1
	sinistra mediale o destra laterale		FH3170-R/ST1	FH3171-R/ST1	FH3182-R/ST1	FH3193-R/ST1	FH3115-R/ST1
lunghezza dal centro foro [mm]			30	39	50	58	68
peso [g]			10	17	33	53	71
Staffa per piede con tecnica di imbutitura	sinistra laterale o destra mediale	pezzo	FH3270-L/ST2	FH3271-L/ST2	FH3282-L/ST2	FH3293-L/ST2	FH3215-L/ST3
	sinistra mediale o destra laterale		FH3270-R/ST2	FH3271-R/ST2	FH3282-R/ST2	FH3293-R/ST2	FH3215-R/ST3
lunghezza dal centro foro [mm]			49	54	61	67	73
peso [g]			14	20	34	53	66



Staffa per piede con rivettatura



Staffa per piede con tecnica di laminazione/prepreg

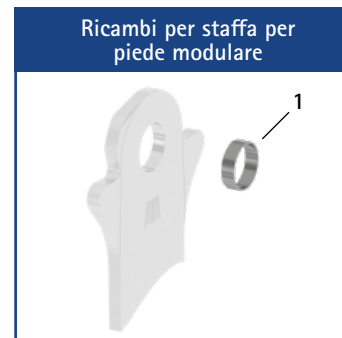


Staffa per piede con tecnica di imbutitura

Dritte						
Descrizione	Unità	Codice articolo e dimensioni per larghezza modulare				
		10 mm	12 mm	14 mm	16 mm	20 mm
Staffa per piede con rivettatura	pezzo	FH3070-ST/3	FH3071-ST/3	FH3082-ST/4	FH3093-ST/4	FH3015-ST/5
lunghezza dal centro foro [mm]		105	113	125	145	165
peso [g]		32	42	70	111	141
Staffa per piede con tecnica di laminazione/prepreg	pezzo	FH3170-ST/1	FH3171-ST/1	FH3182-ST/1	FH3193-ST/1	FH3115-ST/1
lunghezza dal centro foro [mm]		31	40	51	59	69
peso [g]		10	17	33	53	71
Staffa per piede con tecnica di imbutitura	pezzo	FH3270-ST/2	FH3271-ST/2	FH3282-ST/2	FH3293-ST/2	FH3215-ST/3
lunghezza dal centro foro [mm]		50	55	62	68	74
peso [g]		14	20	34	53	66

Ricambi per staffa per piede modulare						
Pos.	Codice articolo per larghezza modulare					Descrizione
	10 mm	12 mm	14 mm	16 mm	20 mm	
1	BP0706-L020	BR0807-L020	BR1009-L025	BR1110-L030	BR1211-L030	boccola scorrevole

→ Tutte le staffe per piede modulari dell'articolazione tibiotarsica modulare NEURO CLASSIC-SWING sono fornite con boccola scorrevole integrata.



### Informazioni sulla tecnica di lavoro

Staffa per piede con rivettatura:

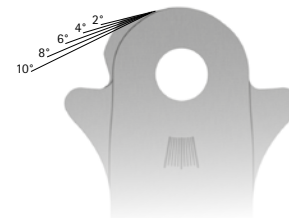
→ Questa staffa per piede modulare viene unita per rivettatura alla parte del piede.

Staffa per piede con tecnica di laminazione/prepreg:

→ Questa staffa per piede modulare viene laminata nella parte del piede.

Staffa per piede con tecnica di imbutitura:

→ Questa staffa per piede modulare viene inserita in materie plastiche con capacità di deformazione termoplastica. Può anche essere laminata.





→ All'altezza della testa, ogni staffa per piede modulare è dotata di linee di riferimento che agevolano l'operazione di limatura in estensione dorsale.

→ Libertà di movimento in flessione plantare fino a max. 15°.

→ Sul collo, ogni staffa per piede modulare è dotata di linee di riferimento che permettono di leggere l'angolo dell'articolazione.

# NEURO VARIO-CLASSIC



	Battuta dorsale	Battuta plantare
Funzione principale	 statica	 assente
Possibilità di adattamento	limabile, regolabile	
Altre funzioni	assente mediante limatura	

L'articolazione tibiotarsica modulare NEURO VARIO-CLASSIC è convertibile nell'articolazione tibiotarsica modulare NEURO VARIO-SPRING mediante la sostituzione della piastra di copertura con un'unità funzionale NEURO VARIO-SPRING.

L'articolazione tibiotarsica modulare NEURO VARIO-CLASSIC può essere utilizzata come supporto per NEURO VARIO-SPRING.





NEURO VARIO-CLASSIC

NEURO VARIO-CLASSIC 2

NEURO VARIO

NEURO VARIO 2

NEURO VARIO-SPRING

NEURO VARIO-SPRING 2

NEURO VARIO-SWING



14 mm

16 mm

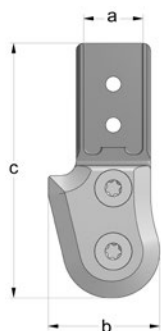
20 mm

**Dimensioni dell'articolazione [mm]**

Dimensione	Descrizione	Larghezza modulare a		
		14 mm	16 mm	20 mm
b	larghezza testa articolazione	25	30	34
c	altezza articolazione	63	69	74
	spessore articolazione	11	11,5	12,5

**Pesi dell'articolazione [g]**

Materiale	Unità	Larghezza modulare		
		14 mm	16 mm	20 mm
acciaio	pezzo	47	69	96
titanio	pezzo	31	47	63



**L'articolazione tibiotarsica modulare NEURO VARIO-CLASSIC è fornita con i seguenti articoli:**

- perno filettato
- grasso per articolazione ortesica, 3 g
- dima per montaggio/colata

- ➔ Si prega di ordinare staffe per piede modulari e stecche e ancoraggi modulari separatamente.
- ➔ Per le staffe per piede modulari, vedere da pagina B10.7 del catalogo.
- ➔ Per le stecche e gli ancoraggi modulari, vedere da pagina I1 del catalogo.



Diritta  
Fig. 1



A gomito verso l'interno  
Fig. 2



A gomito verso l'esterno  
Fig. 3

**Diritta (Fig. 1)**

Materiale	Lato gamba	Unità	Codice articolo per larghezza modulare		
			14 mm	16 mm	20 mm
acciaio	sinistra laterale o destra mediale	pezzo	SH2202-L/ST	SH2203-L/ST	SH2205-L/ST
	sinistra mediale o destra laterale	pezzo	SH2202-R/ST	SH2203-R/ST	SH2205-R/ST
titanio	sinistra laterale o destra mediale	pezzo	SH2202-L/TI	SH2203-L/TI	SH2205-L/TI
	sinistra mediale o destra laterale	pezzo	SH2202-R/TI	SH2203-R/TI	SH2205-R/TI

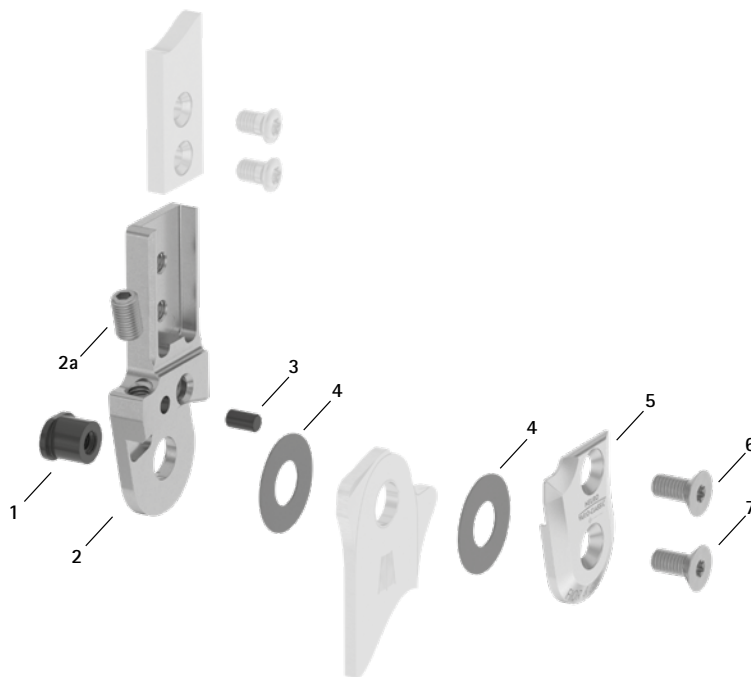
**A gomito verso l'interno (Fig. 2)**

Materiale	Lato gamba	Unità	Codice articolo per larghezza modulare		
			14 mm	16 mm	20 mm
acciaio	sinistra laterale o destra mediale	pezzo	SH2222-L/ST	SH2223-L/ST	SH2225-L/ST
	sinistra mediale o destra laterale	pezzo	SH2222-R/ST	SH2223-R/ST	SH2225-R/ST
titanio	sinistra laterale o destra mediale	pezzo	SH2222-L/TI	SH2223-L/TI	SH2225-L/TI
	sinistra mediale o destra laterale	pezzo	SH2222-R/TI	SH2223-R/TI	SH2225-R/TI

**A gomito verso l'esterno (Fig. 3)**

Materiale	Lato gamba	Unità	Codice articolo per larghezza modulare		
			14 mm	16 mm	20 mm
acciaio	sinistra laterale o destra mediale	pezzo	SH2242-L/ST	SH2243-L/ST	SH2245-L/ST
	sinistra mediale o destra laterale	pezzo	SH2242-R/ST	SH2243-R/ST	SH2245-R/ST
titanio	sinistra laterale o destra mediale	pezzo	SH2242-L/TI	SH2243-L/TI	SH2245-L/TI
	sinistra mediale o destra laterale	pezzo	SH2242-R/TI	SH2243-R/TI	SH2245-R/TI

Ricambi



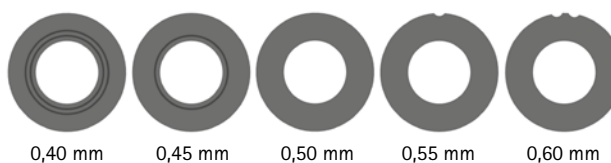
Ricambi

Pos.	Codice articolo per larghezza modulare			Descrizione
	14 mm	16 mm	20 mm	
1	SB8559-L0620	SB9669-L0760	SB1069-L0810	dado testa ovale
2	SF0412-L/ST	SF0413-L/ST	SF0415-L/ST	parte superiore, sinistra laterale o destra mediale, diritta, acciaio (con vite di registro)
2	SF0412-R/ST	SF0413-R/ST	SF0415-R/ST	parte superiore, sinistra mediale o destra laterale, diritta, acciaio (con vite di registro)
2	SF0412-L/TI	SF0413-L/TI	SF0415-L/TI	parte superiore, sinistra laterale o destra mediale, diritta, titanio (con vite di registro)
2	SF0412-R/TI	SF0413-R/TI	SF0415-R/TI	parte superiore, sinistra mediale o destra laterale, diritta, titanio (con vite di registro)
2	SF0432-L/ST	SF0433-L/ST	SF0435-L/ST	parte superiore, sinistra laterale o destra mediale, a gomito verso l'interno, acciaio (con vite di registro)
2	SF0432-R/ST	SF0433-R/ST	SF0435-R/ST	parte superiore, sinistra mediale o destra laterale, a gomito verso l'interno, acciaio (con vite di registro)
2	SF0432-L/TI	SF0433-L/TI	SF0435-L/TI	parte superiore, sinistra laterale o destra mediale, a gomito verso l'interno, titanio (con vite di registro)
2	SF0432-R/TI	SF0433-R/TI	SF0435-R/TI	parte superiore, sinistra mediale o destra laterale, a gomito verso l'interno, titanio (con vite di registro)
2	SF0432-8L/ST	SF0433-8L/ST	SF0435-8L/ST	parte superiore, sinistra laterale o destra mediale, a gomito verso l'esterno, acciaio (con vite di registro)
2	SF0432-8R/ST	SF0433-8R/ST	SF0435-8R/ST	parte superiore, sinistra mediale o destra laterale, a gomito verso l'esterno, acciaio (con vite di registro)
2	SF0432-8L/TI	SF0433-8L/TI	SF0435-8L/TI	parte superiore, sinistra laterale o destra mediale, a gomito verso l'esterno, titanio (con vite di registro)
2	SF0432-8R/TI	SF0433-8R/TI	SF0435-8R/TI	parte superiore, sinistra mediale o destra laterale, a gomito verso l'esterno, titanio (con vite di registro)
2a	SC9605-L08ST	SC9606-L10ST	SC9606-L10ST	vite di regolazione
3	GS4007	GS4007	GS4007	perno filettato
4	GS2009-*	GS2210-*	GS2611-*	dischetto di slittamento*
5	SH0262-L/AL	SH0263-L/AL	SH0265-L/AL	piastra di copertura, sinistra laterale o destra mediale
5	SH0262-R/AL	SH0263-R/AL	SH0265-R/AL	piastra di copertura, sinistra mediale o destra laterale
6	SC1405-L10	SC1405-L11	SC1405-L12	vite a testa svasata con cava esalobata
7	SC1405-L10	SC1405-L11	SC1406-L12	vite a testa svasata con cava esalobata (vite dell'asse)

\* Dischetti di slittamento

Codice articolo per larghezza modulare		
14 mm	16 mm	20 mm
Ø = 20 mm	Ø = 22 mm	Ø = 26 mm
GS2009-040	GS2210-040	GS2611-040
GS2009-045	GS2210-045	GS2611-045
GS2009-050	GS2210-050	GS2611-050
GS2009-055	GS2210-055	GS2611-055
GS2009-060	GS2210-060	GS2611-060

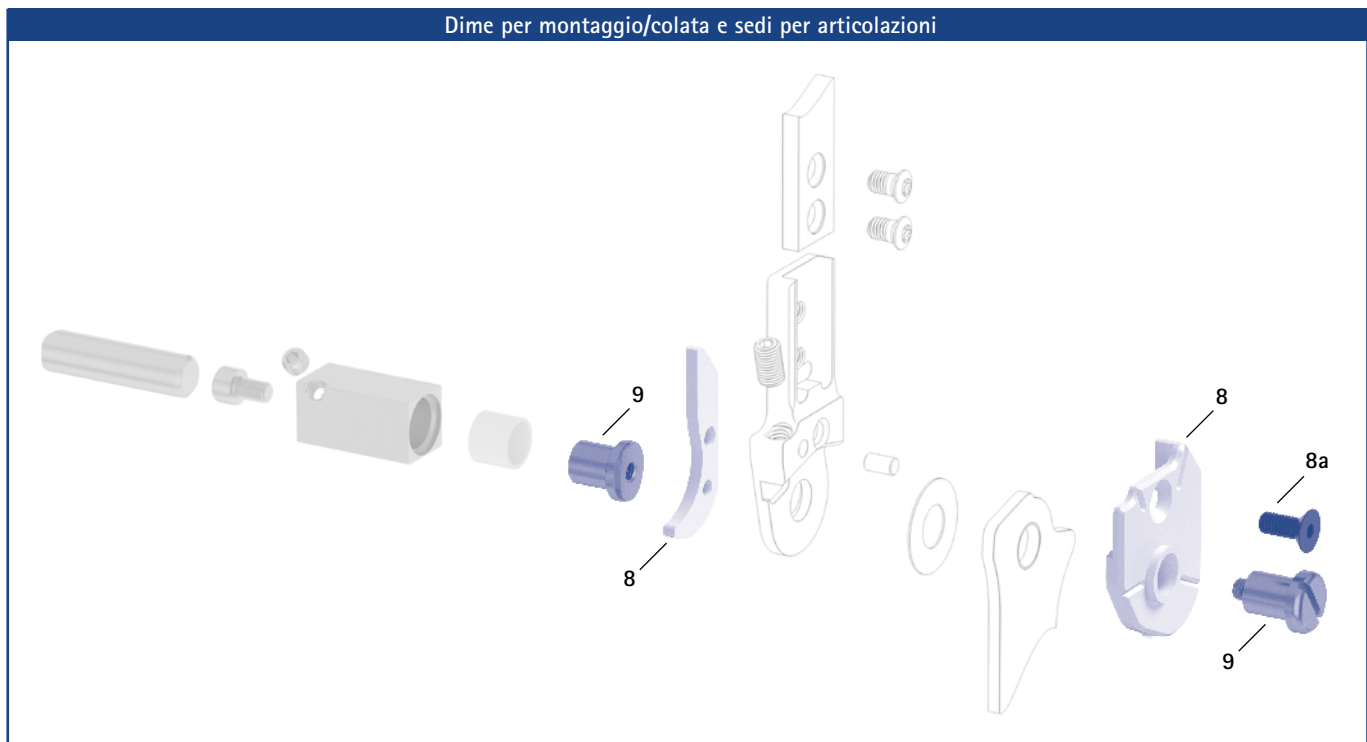
Le ultime tre cifre del codice articolo rappresentano lo spessore del dischetto di slittamento, ad es. GS2009-040. Lo spessore di questo dischetto è pari a 0,40 mm. I dischetti sono disponibili in cinque spessori differenti. Lo spessore di un dischetto è indicato da contrassegni. Per esempio un dischetto con due scanalature ha uno spessore di 0,40 mm, mentre uno con un incavo è spesso 0,55 mm.



➔ Per le staffe per piede modulari, vedere da pagina B10.7 del catalogo.

➔ Per le stecche e gli ancoraggi modulari, vedere da pagina I1 del catalogo.

Dime per montaggio/colata e sedi per articolazioni



Dime per montaggio/colata e sedi per articolazioni					
Pos.	Codice articolo per larghezza modulare			Descrizione	Unità
	14 mm	16 mm	20 mm		
8	SF0942-L	SF0943-L	SF0945-L	dima per montaggio/colata, sinistra laterale o destra mediale, in 2 pz. (2 dime con vite)	set
8	SF0942-R	SF0943-R	SF0945-R	dima per montaggio/colata, sinistra mediale o destra laterale, in 2 pz. (2 dime con vite)	set
8a	SC1055-L12	SC1055-L12	SC1055-L12	vite a testa svasata a esagono incassato	pezzo
9	PE1012-LR	PE1013-LR	PE1025-LR	sede per articolazione	pezzo
	4/B	5/C	7/C	dicitura laser	-

- ➔ Le dime per montaggio/colata sono comprese nella fornitura delle articolazioni modulari.
- ➔ Per una panoramica dei nostri strumenti, vedere dalla pagina J1 del catalogo.
- ➔ Le sedi per articolazioni e le dicitura laser corrispondenti sono disponibili anche nella valigetta portastrumenti sulle pagine del catalogo J13 e J14.

# Staffe per piede modulari NEURO VARIO-CLASSIC – a gomito

NEURO VARIO-CLASSIC

NEURO VARIO-CLASSIC 2



Staffa per piede con rivettatura



Staffa per piede con tecnica di laminazione/prepreg



Staffa per piede con tecnica di imbutitura



Vista laterale

NEURO VARIO

## Dimensioni generiche delle staffe per piede modulari

Dimensione [mm]	Larghezza modulare		
	14 mm	16 mm	20 mm
spessore	2,5	3,0	3,0
larghezza del collo	23,2	26,6	30,8
diámetro del foro	8,5	9,6	10,5

NEURO VARIO 2

## A gomito

Descrizione	Lato gamba	Unità	Codice articolo e dimensioni per larghezza modulare		
			14 mm	16 mm	20 mm
Staffa per piede con rivettatura	sinistra laterale o destra mediale	pezzo	FB4082-L/ST4	FB4093-L/ST4	FB4095-L/ST5
	sinistra mediale o destra laterale		FB4082-R/ST4	FB4093-R/ST4	FB4095-R/ST5
lunghezza dal centro foro [mm]			124	144	164
peso [g]			67	106	134
Staffa per piede con tecnica di laminazione/prepreg	sinistra laterale o destra mediale	pezzo	FB4182-L/ST1	FB4193-L/ST1	FB4195-L/ST1
	sinistra mediale o destra laterale		FB4182-R/ST1	FB4193-R/ST1	FB4195-R/ST1
lunghezza dal centro foro [mm]			50	58	68
peso [g]			32	52	68
Staffa per piede con tecnica di imbutitura	sinistra laterale o destra mediale	pezzo	FB4282-L/ST2	FB4293-L/ST2	FB4295-L/ST3
	sinistra mediale o destra laterale		FB4282-R/ST2	FB4293-R/ST2	FB4295-R/ST3
lunghezza dal centro foro [mm]			61	67	73
peso [g]			32	50	61

NEURO VARIO-SPRING

NEURO VARIO-SPRING 2

NEURO VARIO-SWING



Staffa per piede con rivettatura



Staffa per piede con tecnica di laminazione/prepreg

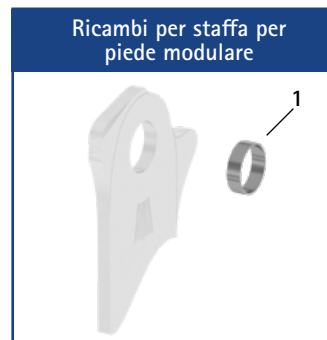


Staffa per piede con tecnica di imbutitura

Diritte				
Descrizione	Unità	Codice articolo e dimensioni per larghezza modulare		
		14 mm	16 mm	20 mm
Staffa per piede con rivettatura	pezzo	FB4082-ST/4	FB4093-ST/4	FB4095-ST/5
lunghezza dal centro foro [mm]		125	145	165
peso [g]		67	106	134
Staffa per piede con tecnica di laminazione/prepreg	pezzo	FB4182-ST/1	FB4193-ST/1	FB4195-ST/1
lunghezza dal centro foro [mm]		51	59	69
peso [g]		32	52	68
Staffa per piede con tecnica di imbutitura	pezzo	FB4282-ST/2	FB4293-ST/2	FB4295-ST/3
lunghezza dal centro foro [mm]		62	68	74
peso [g]		32	50	61

Ricambi per staffa per piede modulare				
Pos.	Codice articolo per larghezza modulare			Descrizione
	14 mm	16 mm	20 mm	
1	BR1009-L025	BR1110-L030	BR1211-L030	boccola scorrevole

→ Tutte le staffe per piede modulari dell'articolazione tibiotarsica modulare NEURO VARIO-CLASSIC sono fornite con boccola scorrevole integrata.

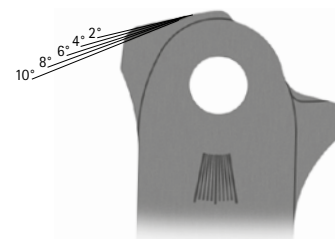


### Informazioni sulla tecnica di lavoro

**Staffa per piede con rivettatura:**  
 → Questa staffa per piede modulare viene unita per rivettatura alla parte del piede.

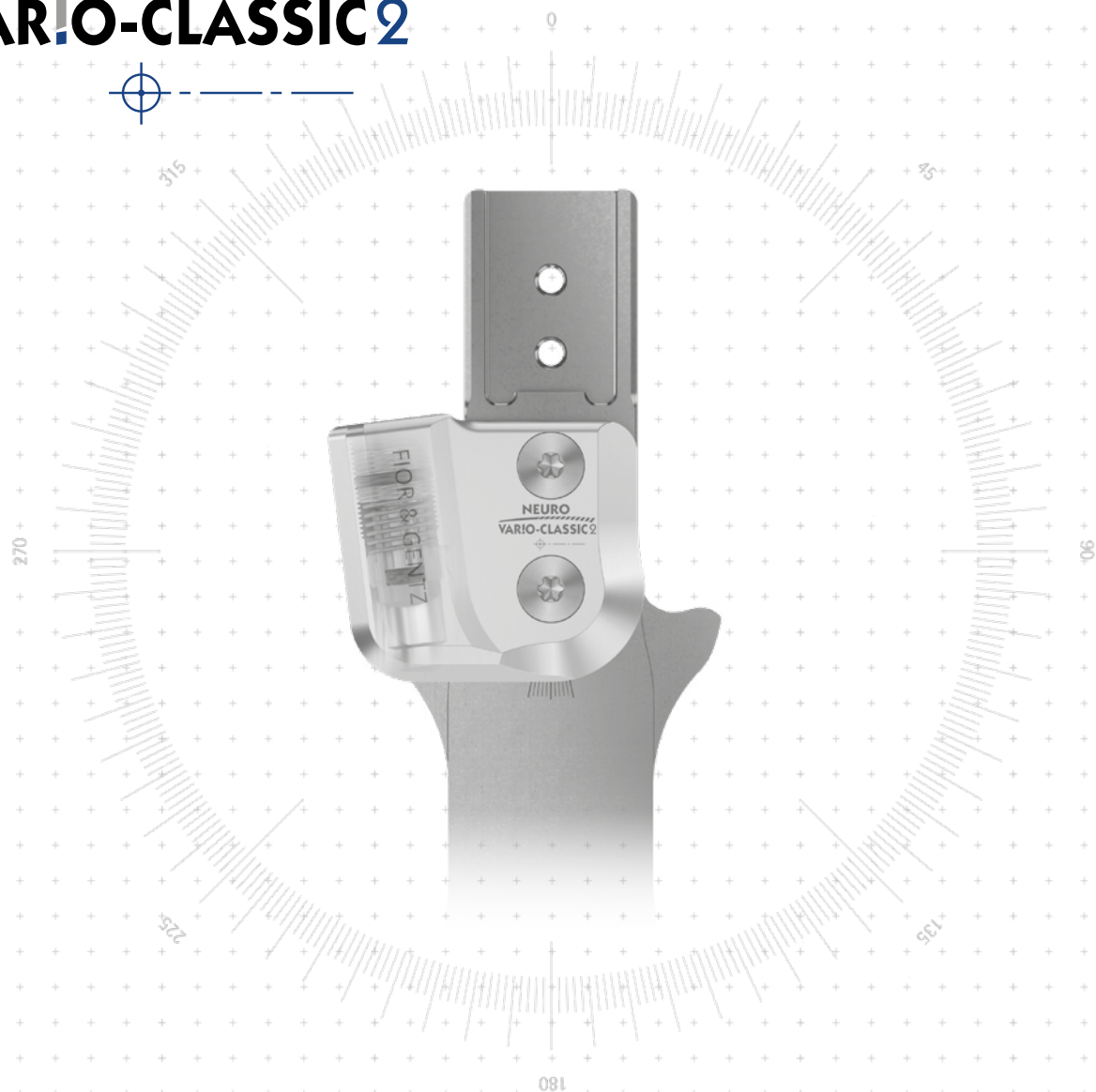
**Staffa per piede con tecnica di laminazione/prepreg:**  
 → Questa staffa per piede modulare viene laminata nella parte del piede.


**Staffa per piede con tecnica di imbutitura:**  
 → Questa staffa per piede modulare viene inserita in materie plastiche con capacità di deformazione termoplastica. Può anche essere laminata.



- All'altezza della testa, ogni staffa per piede modulare è dotata di linee di riferimento che agevolano l'operazione di limatura in estensione dorsale.
- Sul collo, ogni staffa per piede modulare è dotata di linee di riferimento che permettono di leggere l'angolo dell'articolazione.

# NEURO VARIO-CLASSIC 2



	Battuta dorsale	Battuta plantare
Funzione principale	 <p>assente</p>	 <p>assente</p>
Possibilità di adattamento	regolabile	

L'articolazione tibiotarsica modulare NEURO VARIO-CLASSIC 2 dispone di un'attenuazione dei rumori integrata.

L'articolazione tibiotarsica modulare NEURO VARIO-CLASSIC 2 è convertibile nell'articolazione tibiotarsica modulare NEURO CLASSIC con movimento libero mediante la limatura opzionale della staffa per piede modulare e la sostituzione dell'unità funzionale.

L'articolazione tibiotarsica modulare NEURO VARIO-CLASSIC 2 può essere utilizzata come supporto per NEURO VARIO 2, NEURO VARIO-SPRING 2 e NEURO VARIO-SWING.



L'articolazione tibiotarsica modulare NEURO VARIO-CLASSIC 2 è convertibile nelle articolazioni tibiotarsiche modulari NEURO CLASSIC con modularità plug + go, NEURO VARIO 2, NEURO VARIO-SPRING 2, NEURO VARIO-SWING, NEURO SWING, NEURO SWING-CLASSIC, NEURO SWING 2 e NEURO HiSWING mediante la sostituzione dell'unità funzionale e per NEURO HiSWING mediante il montaggio ulteriore della livella.





NEURO VARIO-CLASSIC

NEURO VARIO-CLASSIC 2

NEURO VARIO

NEURO VARIO 2

NEURO VARIO-SPRING

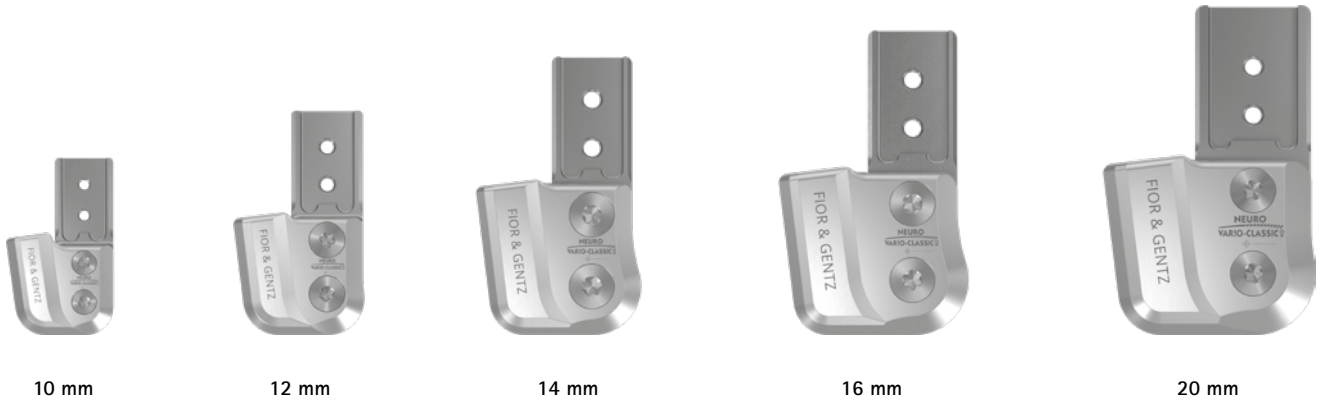
NEURO VARIO-SPRING 2

NEURO VARIO-SWING

# Articolazioni tibiotarsiche modulari NEURO VARIO-CLASSIC 2

NEURO VARIO-CLASSIC

NEURO VARIO-CLASSIC 2



10 mm

12 mm

14 mm

16 mm

20 mm

NEURO VARIO

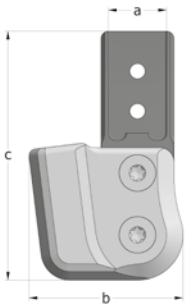
## Dimensioni dell'articolazione [mm]

Dimensione	Descrizione	Larghezza modulare a				
		10 mm	12 mm	14 mm	16 mm	20 mm
b	larghezza testa articolazione	24	29	37	42	47
c	altezza articolazione	40	50	63	68,5	74
	spessore articolazione	10	11,5	13,5	16	17

NEURO VARIO 2

## Pesi dell'articolazione [g]

Materiale	Unità	Larghezza modulare				
		10 mm	12 mm	14 mm	16 mm	20 mm
acciaio	pezzo	17	30	48	67	97
titanio	pezzo	-	21	34	48	67



NEURO VARIO-SPRING

NEURO VARIO-SPRING 2

L'articolazione tibiotarsica modulare NEURO VARIO-CLASSIC 2 è fornita con i seguenti articoli:

- ausilio a pressione per piastra di copertura
- grasso per articolazione ortesica, 3 g
- dima per montaggio/colata

NEURO VARIO-SWING

- ➔ Si prega di ordinare dima da applicare a pressione, staffe per piede modulari e stecche e ancoraggi modulari separatamente.
- ➔ Per la dima da applicare a pressione, vedere a pagina B20.7 del catalogo.
- ➔ Per le staffe per piede modulari modularità plug + go, vedere da pagina B20.8 del catalogo.
- ➔ Per le stecche e gli ancoraggi modulari, vedere da pagina I1 del catalogo.



Diritta  
Fig. 1



A gomito verso l'interno  
Fig. 2



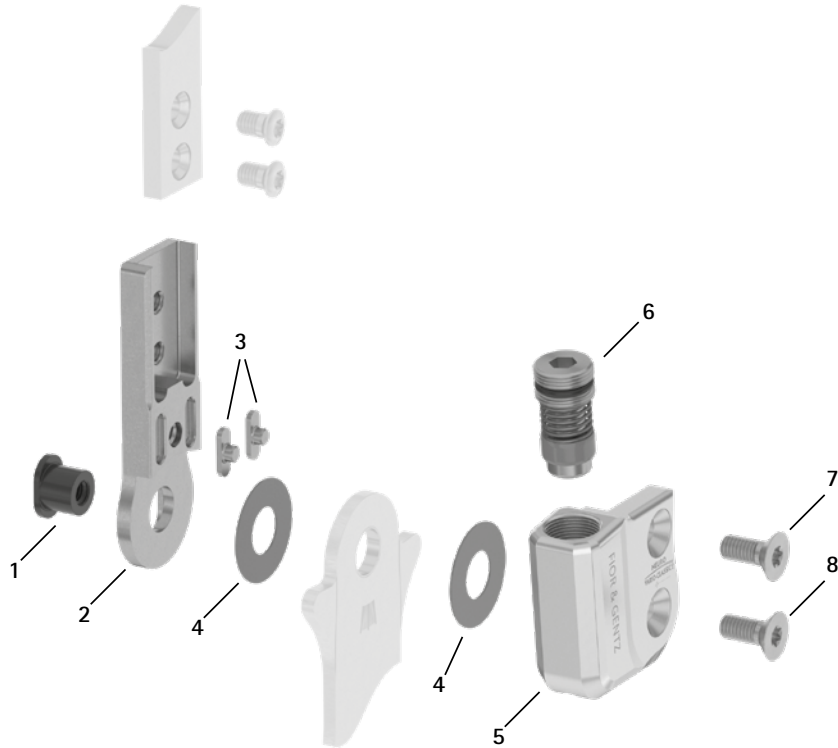
A gomito verso l'esterno  
Fig. 3

Diritta (Fig. 1)			Codice articolo per larghezza modulare				
Materiale	Lato gamba	Unità	10 mm	12 mm	14 mm	16 mm	20 mm
acciaio	sinistra laterale o destra mediale	pezzo	SH6200-L/ST	SH6201-L/ST	SH6202-L/ST	SH6203-L/ST	SH6205-L/ST
	sinistra mediale o destra laterale	pezzo	SH6200-R/ST	SH6201-R/ST	SH6202-R/ST	SH6203-R/ST	SH6205-R/ST
titanio	sinistra laterale o destra mediale	pezzo	-	SH6201-L/TI	SH6202-L/TI	SH6203-L/TI	SH6205-L/TI
	sinistra mediale o destra laterale	pezzo	-	SH6201-R/TI	SH6202-R/TI	SH6203-R/TI	SH6205-R/TI

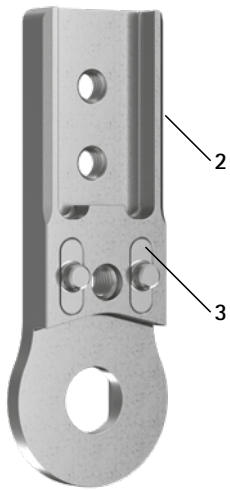
A gomito verso l'interno (Fig. 2)			Codice articolo per larghezza modulare				
Materiale	Lato gamba	Unità	10 mm	12 mm	14 mm	16 mm	20 mm
acciaio	sinistra laterale o destra mediale	pezzo	SH6220-L/ST	SH6221-L/ST	SH6222-L/ST	SH6223-L/ST	SH6225-L/ST
	sinistra mediale o destra laterale	pezzo	SH6220-R/ST	SH6221-R/ST	SH6222-R/ST	SH6223-R/ST	SH6225-R/ST
titanio	sinistra laterale o destra mediale	pezzo	-	SH6221-L/TI	SH6222-L/TI	SH6223-L/TI	SH6225-L/TI
	sinistra mediale o destra laterale	pezzo	-	SH6221-R/TI	SH6222-R/TI	SH6223-R/TI	SH6225-R/TI

A gomito verso l'esterno (Fig. 3)			Codice articolo per larghezza modulare				
Materiale	Lato gamba	Unità	10 mm	12 mm	14 mm	16 mm	20 mm
acciaio	sinistra laterale o destra mediale	pezzo	SH6240-L/ST	SH6241-L/ST	SH6242-L/ST	SH6243-L/ST	SH6245-L/ST
	sinistra mediale o destra laterale	pezzo	SH6240-R/ST	SH6241-R/ST	SH6242-R/ST	SH6243-R/ST	SH6245-R/ST
titanio	sinistra laterale o destra mediale	pezzo	-	SH6241-L/TI	SH6242-L/TI	SH6243-L/TI	SH6245-L/TI
	sinistra mediale o destra laterale	pezzo	-	SH6241-R/TI	SH6242-R/TI	SH6243-R/TI	SH6245-R/TI

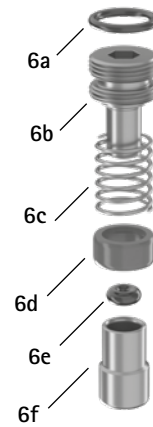
Ricambi



Parte superiore con linguette di  
aggiustamento (2-3), premotate



Ricambi per unità di avvitatura (6)



Ricambi						
Pos.	Codice articolo per larghezza modulare					Descrizione
	10 mm	12 mm	14 mm	16 mm	20 mm	
1	SB6039-L0580*	SB7049-L0590*	SB8559-L0630*	SB9669-L0760*	SB1069-L0960*	dado testa ovale*
2-3	SF0310-P/ST	SF0311-P/ST	SF0312-P/ST	SF0313-P/ST	SF0315-P/ST	parte superiore con linguette di aggiustamento, diritta, acciaio
2-3	-	SF0311-P/TI	SF0312-P/TI	SF0313-P/TI	SF0315-P/TI	parte superiore con linguette di aggiustamento, diritta, titanio
2-3	SF0330-P/ST	SF0331-P/ST	SF0332-P/ST	SF0333-P/ST	SF0335-P/ST	parte superiore con linguette di aggiustamento, a gomito verso l'interno, acciaio
2-3	-	SF0331-P/TI	SF0332-P/TI	SF0333-P/TI	SF0335-P/TI	parte superiore con linguette di aggiustamento, a gomito verso l'interno, titanio
2-3	SF0330-8P/ST	SF0331-8P/ST	SF0332-8P/ST	SF0333-8P/ST	SF0335-8P/ST	parte superiore con linguette di aggiustamento, a gomito verso l'esterno, acciaio
2-3	-	SF0331-8P/TI	SF0332-8P/TI	SF0333-8P/TI	SF0335-8P/TI	parte superiore con linguette di aggiustamento, a gomito verso l'esterno, titanio
3	SF0390-01	SF0391-01	SF0392-02	SF0393-02	SF0395-02	linguetta di aggiustamento con perno
4	GS1206-**	GS1407-**	GS2009-**	GS2210-**	GS2611-**	dischetto di slittamento**
5	SH0660-L/AL	SH0661-L/AL	SH0662-L/AL	SH0663-L/AL	SH0665-L/AL	piastra di copertura, sinistra laterale o destra mediale
5	SH0660-R/AL	SH0661-R/AL	SH0662-R/AL	SH0663-R/AL	SH0665-R/AL	piastra di copertura, sinistra mediale o destra laterale
6	SC9607-L04	SC9608-L06	SC9611-L08	SC9612-L08	SC9612-L08	unità di avvitatura
6a	VE3771-04/10	VE3771-050/10	VE3771-08/15	VE3771-09/15	VE3771-09/15	O-ring per fissare la vite di regolazione della struttura
6b	SC9607-L04/S	SC9608-L06/S	SC9611-L08/S	SC9612-L08/S	SC9612-L08/S	vite di regolazione della struttura, acciaio
6c	FE1615-01	FE1611-01	FE1916-01	FE1027-01	FE1027-01	molla a compressione
6d	GS0604-350	GS0705-525	GS1007-350	GS1108-500	GS1108-500	boccola scorrevole
6e	PN0003-L02	PN0004-L02	-	-	-	ammortizzatore dell'arresto
6e	-	-	VE3771-010/20	VE3771-012/26	VE3771-012/26	O-ring ammortizzatore
6f	SH0490-01	SH0491-01	SH0492-01	SH0493-01	SH0493-01	pistone
7	SC1403-L08	SC1404-L10	SC1405-L11	SC1405-L12	SC1405-L14	vite a testa svasata con cava esalobata
8	SC1403-L08	SC1404-L10	SC1405-L11	SC1405-L12	SC1406-L14	vite a testa svasata con cava esalobata (vite dell'asse)
5-8	SH6970-L/AL*	SH6971-L/AL*	SH6972-L/AL*	SH6973-L/AL*	SH6975-L/AL*	unità funzionale modularità plug + go, sinistra laterale o destra mediale*
5-8	SH6970-R/AL*	SH6971-R/AL*	SH6972-R/AL*	SH6973-R/AL*	SH6975-R/AL*	unità funzionale modularità plug + go, sinistra mediale o destra laterale*

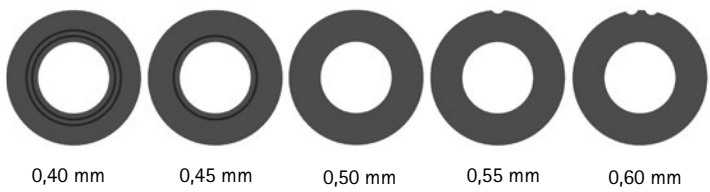
\* Per consentire una conversione nella NEURO CLASSIC con modularità plug + go, occorre oltre all'unità funzionale anche questo dado testa ovale più lungo (vedere Pos. 1).

Set linguette di aggiustamento							
Pos.	Codice articolo per larghezza modulare					Descrizione	Unità
	10 mm	12 mm	14 mm	16 mm	20 mm		
senza fig.	SF0390	SF0391	SF0392	SF0393	SF0395	set linguette di aggiustamento	set

➔ Il set linguette di aggiustamento contiene due linguette di aggiustamento con perno e la dima per montaggio/colata esterna per una pressatura più facile. È possibile ordinare il set se le linguette di aggiustamento devono essere sostituite.

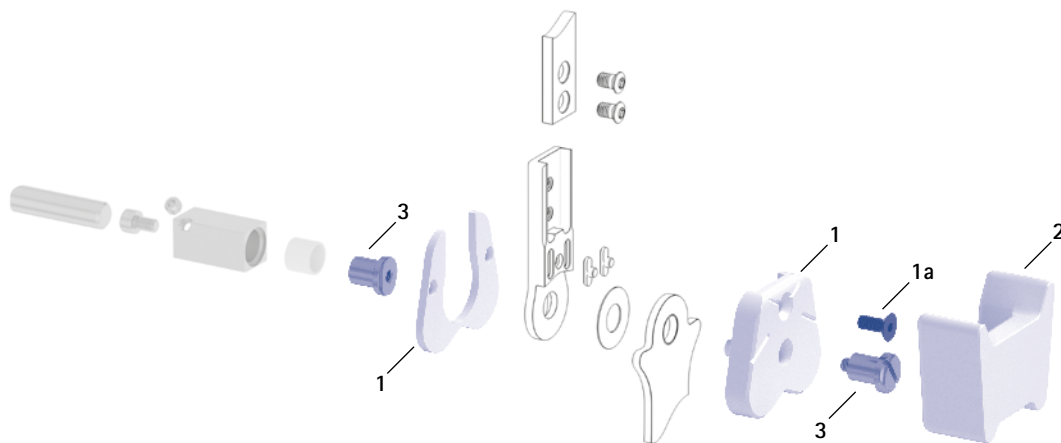
** Dischetti di slittamento					
Codice articolo per larghezza modulare					
10 mm	12 mm	14 mm	16 mm	20 mm	
Ø = 12 mm	Ø = 14 mm	Ø = 20 mm	Ø = 22 mm	Ø = 26 mm	
GS1206-040	GS1407-040	GS2009-040	GS2210-040	GS2611-040	
GS1206-045	GS1407-045	GS2009-045	GS2210-045	GS2611-045	
GS1206-050	GS1407-050	GS2009-050	GS2210-050	GS2611-050	
GS1206-055	GS1407-055	GS2009-055	GS2210-055	GS2611-055	
GS1206-060	GS1407-060	GS2009-060	GS2210-060	GS2611-060	

Le ultime tre cifre del codice articolo rappresentano lo spessore del dischetto di slittamento, ad es. GS1407-040. Lo spessore di questo dischetto è pari a 0,40 mm. I dischetti sono disponibili in cinque spessori differenti. Lo spessore di un dischetto è indicato da contrassegni. Per esempio un dischetto con due scanalature ha uno spessore di 0,40 mm, mentre uno con un incavo è spesso 0,55 mm.



➔ Per le staffe per piede modulari modularità plug + go, vedere da pagina B20.8 del catalogo.  
 ➔ Per le stecche e gli ancoraggi modulari, vedere da pagina I1 del catalogo.

Dime per montaggio/colata, dima da applicare a pressione e sedi per articolazioni (1, 2, 3)



Dime per montaggio/colata, dima da applicare a pressione e sedi per articolazioni

Pos.	Codice articolo per larghezza modulare					Descrizione	Unità
	10 mm	12 mm	14 mm	16 mm	20 mm		
1	SF0950-LR1	SF0951-LR1	SF0952-LR1	SF0953-LR1	SF0955-5LR1	dima per montaggio/colata, in 2 pz. (2 dime con vite)	set
1a	SC1053-L08	SC1054-L10	SC1055-L12	SC1055-L12	SC1055-L12	vite a testa svasata a esagono incassato	pezzo
2	SF0950-LR2	SF0951-LR2	SF0952-LR2	SF0953-LR2	SF0955-5LR2	dima da applicare a pressione	pezzo
3	PE1010-01/LR	PE1011-01/LR	PE1012-LR	PE1013-LR	PE1025-LR	sede per articolazione	pezzo
	1/Y	2/Z	4/B	5/C	7/C	dicitura laser	-

➔ Le dime per montaggio/colata sono comprese nella fornitura delle articolazioni modulari.

➔ Per una panoramica dei nostri strumenti, vedere dalla pagina J1 del catalogo.

➔ Le sedi per articolazioni e le diciture laser corrispondenti sono disponibili anche nella valigetta portastrumenti sulle pagine del catalogo J13 e J14.

Ausilio a pressione per piastra di copertura

Pos.	Codice articolo per larghezza modulare					Descrizione	Unità
	10 mm	12 mm	14 mm	16 mm	20 mm		
4	WE5000-SF	WE5001-SF	WE5002-SF	WE5002-SF	WE5002-SF	ausilio a pressione per piastra di copertura (vite di pressione e rondella)	set

➔ L'ausilio a pressione per piastra di copertura è compresa nella fornitura delle articolazioni modulari.

Ausilio a pressione per piastra di copertura (4)





Staffa per piede con rivettatura



Staffa per piede con tecnica di laminazione/prepreg



Staffa per piede con tecnica di imbutitura



Vista laterale

**Dimensioni generiche delle staffe per piede modulari modularità plug + go**

Dimensione [mm]	Larghezza modulare				
	10 mm	12 mm	14 mm	16 mm	20 mm
spessore	2,0	2,0	2,5	3,0	3,0
larghezza del collo	16,0	19,4	23,2	26,6	30,8
diámetro del foro	6,0	7,0	8,5	9,6	10,5

**A gomito**

Descrizione	Gamba/lato gamba	Unità	Codice articolo e dimensioni per larghezza modulare				
			10 mm	12 mm	14 mm	16 mm	20 mm
Staffa per piede con rivettatura	sinistra o destra	pezzo	FB5070-LR/ST3	FB5071-LR/ST3	FB5082-LR/ST4	FB5093-LR/ST4	FB5015-LR/ST5
lunghezza dal centro foro [mm]			104	112	124	144	164
peso [g]			33	43	69	112	143
Staffa per piede con tecnica di laminazione/prepreg	sinistra laterale o destra mediale	pezzo	FB5170-L/ST1	FB5171-L/ST1	FB5182-L/ST1	FB5193-L/ST1	FB5115-L/ST1
	sinistra mediale o destra laterale		FB5170-R/ST1	FB5171-R/ST1	FB5182-R/ST1	FB5193-R/ST1	FB5115-R/ST1
lunghezza dal centro foro [mm]			28	40	54	64	68
peso [g]			10	16	32	53	70
Staffa per piede con tecnica di imbutitura	sinistra o destra	pezzo	FB5270-LR/ST2	FB5271-LR/ST2	FB5282-LR/ST2	FB5293-LR/ST2	FB5215-LR/ST3
lunghezza dal centro foro [mm]			49	54	61	67	73
peso [g]			14	19	34	53	66

# Staffe per piede modulari modularità plug + go – diritte

NEURO VARIO-CLASSIC

NEURO VARIO-CLASSIC 2

NEURO VARIO

NEURO VARIO 2

NEURO VARIO-SPRING

NEURO VARIO-SPRING 2

NEURO VARIO-SWING



Staffa per piede con rivettatura



Staffa per piede con tecnica di laminazione/prepreg

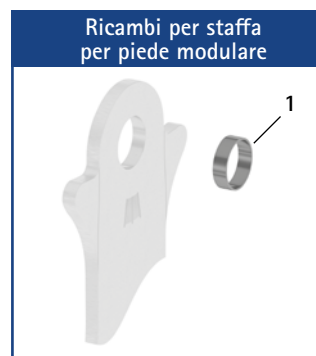


Staffa per piede con tecnica di imbutitura

Diritte						
Descrizione	Unità	Codice articolo e dimensioni per larghezza modulare				
		10 mm	12 mm	14 mm	16 mm	20 mm
Staffa per piede con rivettatura	pezzo	FB5070-ST/3	FB5071-ST/3	FB5082-ST/4	FB5093-ST/4	FB5015-ST/5
lunghezza dal centro foro [mm]		105	113	125	145	165
peso [g]		33	43	69	112	143
Staffa per piede con tecnica di laminazione/prepreg	pezzo	FB5170-ST/1	FB5171-ST/1	FB5182-ST/1	FB5193-ST/1	FB5115-ST/1
lunghezza dal centro foro [mm]		29	41	55	65	69
peso [g]		10	16	32	53	70
Staffa per piede con tecnica di imbutitura	pezzo	FB5270-ST/2	FB5271-ST/2	FB5282-ST/2	FB5293-ST/2	FB5215-ST/3
lunghezza dal centro foro [mm]		50	55	62	68	74
peso [g]		14	19	34	53	66

Ricambi per staffa per piede modulare						
Pos.	Codice articolo per larghezza modulare					Descrizione
	10 mm	12 mm	14 mm	16 mm	20 mm	
1	BP0706-L020	BR0807-L020	BR1009-L025	BR1110-L030	BR1211-L030	boccola scorrevole

→ Tutte le staffe per piede modulari dell'articolazione tibiotarsica modulare NEURO VARIO-CLASSIC 2 sono fornite con boccola scorrevole integrata.



## Informazioni sulla tecnica di lavoro

Staffa per piede con rivettatura:

→ Questa staffa per piede modulare viene unita per rivettatura alla parte del piede.

Staffa per piede con tecnica di laminazione/prepreg:

→ Questa staffa per piede modulare viene laminata nella parte del piede.

Staffa per piede con tecnica di imbutitura:

→ Questa staffa per piede modulare viene inserita in materie plastiche con capacità di deformazione termoplastica. Può anche essere laminata.



→ Sul collo, ogni staffa per piede modulare è dotata di linee di riferimento che permettono di leggere l'angolo dell'articolazione.





NEURO VARIO-CLASSIC

NEURO VARIO-CLASSIC 2

NEURO VARIO

NEURO VARIO 2


NEURO VARIO-SPRING

NEURO VARIO-SPRING 2

NEURO VARIO-SWING

# NEURO VARIO



	Battuta dorsale	Battuta plantare
Funzione principale	 statica	 statica
Possibilità di adattamento	limabile, regolabile	limabile, regolabile
Altre funzioni	assente mediante limatura	assente mediante limatura

L'articolazione tibiotarsica modulare NEURO VARIO può essere utilizzata come supporto per NEURO VARIO-SPRING.



NEURO VARIO-CLASSIC

NEURO VARIO-CLASSIC 2

NEURO VARIO

NEURO VARIO 2

NEURO VARIO-SPRING

NEURO VARIO-SPRING 2

NEURO VARIO-SWING

# Articolazioni tibiotarsiche modulari NEURO VARIO

NEURO VARIO-CLASSIC

NEURO VARIO-CLASSIC 2



10 mm



12 mm



14 mm



16 mm



20 mm

NEURO VARIO

## Dimensioni dell'articolazione [mm]

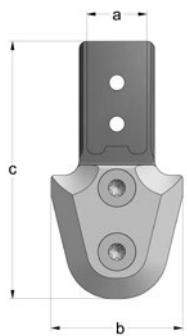
Dimensione	Descrizione	Larghezza modulare a				
		10 mm	12 mm	14 mm	16 mm	20 mm
b	larghezza testa articolazione	20	24	28	35	38
c	altezza articolazione	40	50,5	63	68,5	74
	spessore articolazione	8	10	11	12	12,5

NEURO VARIO 2

## Pesi dell'articolazione [g]

Materiale	Unità	Larghezza modulare				
		10 mm	12 mm	14 mm	16 mm	20 mm
acciaio	pezzo	16	34	55	75	101
titanio	pezzo	-	23	38	52	68

NEURO VARIO-SPRING



NEURO VARIO-SPRING 2

## L'articolazione tibiotarsica modulare NEURO VARIO è fornita con i seguenti articoli:

- perno filettato, 2 pezzi
- grasso per articolazione ortesica, 3 g
- dima per montaggio/colata

NEURO VARIO-SWING

- ➔ Si prega di ordinare staffe per piede modulari e stecche e ancoraggi modulari separatamente.
- ➔ Per le staffe per piede modulari, vedere da pagina B30.7 del catalogo.
- ➔ Per le stecche e gli ancoraggi modulari, vedere da pagina I1 del catalogo.

B30.3



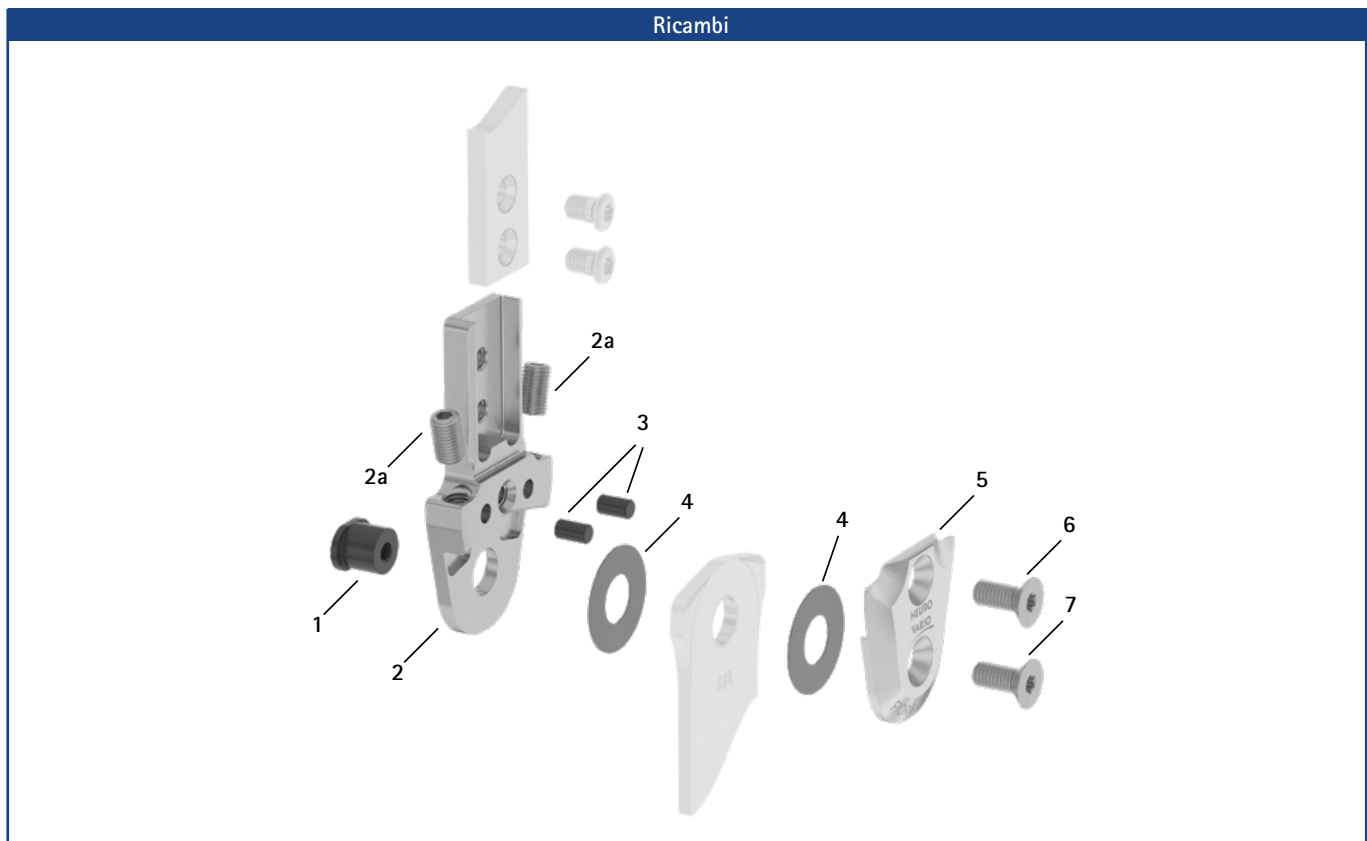
Diritta  
Fig. 1



A gomito verso l'interno  
Fig. 2

Diritta (Fig. 1)							
Materiale	Gamba	Unità	Codice articolo per larghezza modulare				
			10 mm	12 mm	14 mm	16 mm	20 mm
acciaio	sinistra o destra	pezzo	SF2200-ST/LR	SF2201-ST/LR	SF2202-ST/LR	SF2203-ST/LR	SF2205-ST/LR
titanio	sinistra o destra	pezzo	-	SF2201-TI/LR	SF2202-TI/LR	SF2203-TI/LR	SF2205-TI/LR

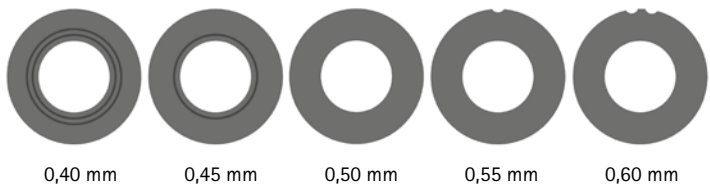
A gomito verso l'interno (Fig. 2)							
Materiale	Gamba	Unità	Codice articolo per larghezza modulare				
			10 mm	12 mm	14 mm	16 mm	20 mm
acciaio	sinistra o destra	pezzo	SF2220-ST/LR	SF2221-ST/LR	SF2222-ST/LR	SF2223-ST/LR	SF2225-ST/LR
titanio	sinistra o destra	pezzo	-	SF2221-TI/LR	SF2222-TI/LR	SF2223-TI/LR	SF2225-TI/LR



Ricambi						
Pos.	Codice articolo per larghezza modulare					Descrizione
	10 mm	12 mm	14 mm	16 mm	20 mm	
1	SB6034-L0490	SB7049-L0590	SB8559-L0670	SB9669-L0760	SB1069-L0810	dado testa ovale
2	SF0200-ST	SF0241-ST	SF0242-ST	SF0243-ST	SF0245-ST	parte superiore, diritta, acciaio (con viti di regolazione)
2	-	SF0241-TI	SF0242-TI	SF0243-TI	SF0245-TI	parte superiore, diritta, titanio (con viti di regolazione)
2	SF0220-ST	SF0281-ST	SF0282-ST	SF0283-ST	SF0285-ST	parte superiore, a gomito, acciaio (con viti di regolazione)
2	-	SF0281-TI	SF0282-TI	SF0283-TI	SF0285-TI	parte superiore, a gomito, titanio (con viti di regolazione)
2a	SC9604-L06ST	SC9604-L06ST	SC9605-L08ST	SC9606-L10ST	SC9606-L10ST	vite di regolazione
3	GS4007	GS4007	GS4007	GS4007	GS4007	perno filettato
4	GS1206-*	GS1407-*	GS1609-*	GS2210-*	GS2611-*	dischetto di slittamento*
5	SF0260-AL	SF0261-AL	SF0262-AL	SF0263-AL	SF0265-AL	piastra di copertura
6	SC1403-L08	SC1404-L08	SC1405-L11	SC1405-L11	SC1405-L12	vite a testa svasata con cava esalobata
7	SC1403-L08	SC1404-L08	SC1405-L11	SC1405-L11	SC1406-L12	vite a testa svasata con cava esalobata (vite dell'asse)

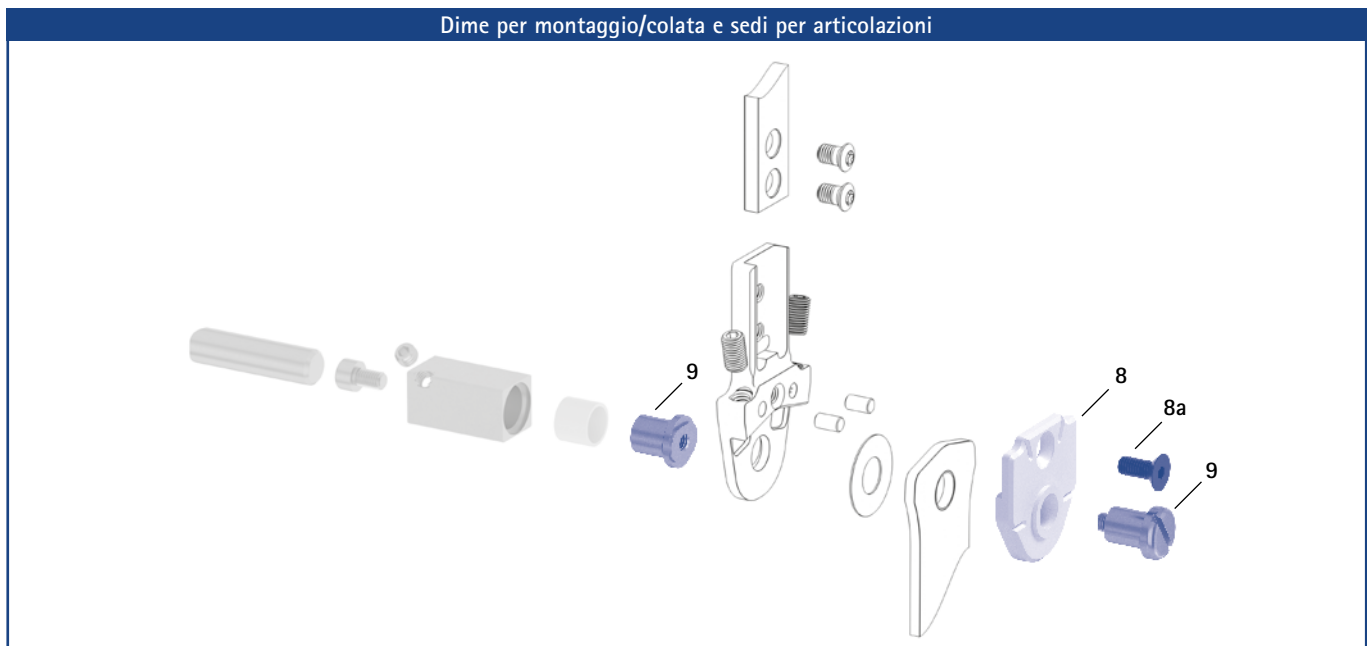
* Dischetti di slittamento					
Codice articolo per larghezza modulare					
10 mm	12 mm	14 mm	16 mm	20 mm	
Ø = 12 mm	Ø = 14 mm	Ø = 16 mm	Ø = 22 mm	Ø = 26 mm	
GS1206-040	GS1407-040	GS1609-040	GS2210-040	GS2611-040	
GS1206-045	GS1407-045	GS1609-045	GS2210-045	GS2611-045	
GS1206-050	GS1407-050	GS1609-050	GS2210-050	GS2611-050	
GS1206-055	GS1407-055	GS1609-055	GS2210-055	GS2611-055	
GS1206-060	GS1407-060	GS1609-060	GS2210-060	GS2611-060	

Le ultime tre cifre del codice articolo rappresentano lo spessore del dischetto di slittamento, ad es. GS1407-**040**. Lo spessore di questo dischetto è pari a 0,40 mm. I dischetti sono disponibili in cinque spessori differenti. Lo spessore di un dischetto è indicato da contrassegni. Per esempio un dischetto con due scanalature ha uno spessore di 0,40 mm, mentre uno con un incavo è spesso 0,55 mm.



- ➔ Per le staffe per piede modulari, vedere da pagina B30.7 del catalogo.
- ➔ Per le stecche e gli ancoraggi modulari, vedere da pagina I1 del catalogo.

Dime per montaggio/colata e sedi per articolazioni



Dime per montaggio/colata e sedi per articolazioni							
Pos.	Codice articolo per larghezza modulare					Descrizione	Unità
	10 mm	12 mm	14 mm	16 mm	20 mm		
8	SF0920-LR	SF0921-LR	SF0922-1LR	SF0923-LR	SF0925-LR	dima per montaggio/colata (1 dima con vite)	pezzo
8a	SC1053-L08	SC1054-L10	SC1055-L12	SC1055-L12	SC1055-L12	vite a testa svasata a esagono incassato	pezzo
9	PE1010-01/LR	PE1011-01/LR	PE1012-LR	PE1013-LR	PE1025-LR	sede per articolazione	pezzo
	1/Y	2/Z	4/B	5/C	7/C	dicitura laser	-

- ➔ Le dime per montaggio/colata sono comprese nella fornitura delle articolazioni modulari.
- ➔ Per una panoramica dei nostri strumenti, vedere dalla pagina J1 del catalogo.
- ➔ Le sedi per articolazioni e le diciture laser corrispondenti sono disponibili anche nella valigetta portastrumenti sulle pagine del catalogo J13 e J14.

NEURO VARIO-CLASSIC

NEURO VARIO-CLASSIC 2

NEURO VARIO

NEURO VARIO 2

NEURO VARIO-SPRING

NEURO VARIO-SPRING 2

NEURO VARIO-SWING

# Staffe per piede modulari NEURO VARIO – a gomito

NEURO VARIO-CLASSIC

NEURO VARIO-CLASSIC 2



Staffa per piede con rivettatura



Staffa per piede con tecnica di laminazione/prepreg



Staffa per piede con tecnica di imbutitura



Vista laterale

NEURO VARIO

## Dimensioni generiche delle staffe per piede modulari

Dimensione [mm]	Larghezza modulare				
	10 mm	12 mm	14 mm	16 mm	20 mm
spessore	2,0	2,0	2,5	3,0	3,0
larghezza del collo	16,0	19,4	23,2	26,6	30,8
diametro del foro	6,0	7,0	8,5	9,6	10,5

NEURO VARIO 2

## A gomito

Descrizione	Gamba/lato gamba	Unità	Codice articolo e dimensioni per larghezza modulare				
			10 mm	12 mm	14 mm	16 mm	20 mm
Staffa per piede con rivettatura	sinistra o destra	pezzo	FB2070-LR/ST3	FB2071-LR/ST3	FB2082-LR/ST4	FB2093-LR/ST4	FB2095-LR/ST5
lunghezza dal centro foro [mm]			104	112	124	144	164
peso [g]			33	43	70	111	141
Staffa per piede con tecnica di laminazione/prepreg	sinistra laterale o destra mediale	pezzo	FB2170-L/ST1	FB2171-L/ST1	FB2182-L/ST1	FB2193-L/ST1	FB2195-L/ST1
	sinistra mediale o destra laterale		FB2170-R/ST1	FB2171-R/ST1	FB2182-R/ST1	FB2193-R/ST1	FB2195-R/ST1
lunghezza dal centro foro [mm]			30	39	50	58	68
peso [g]			10	17	32	56	68
Staffa per piede con tecnica di imbutitura	sinistra o destra	pezzo	FB2270-LR/ST2	FB2271-LR/ST2	FB2282-LR/ST2	FB2293-LR/ST3	FB2295-LR/ST3
lunghezza dal centro foro [mm]			49	54	61	67	73
peso [g]			14	20	34	53	65

NEURO VARIO-SPRING 2

NEURO VARIO-SWING





Staffa per piede con rivettatura



Staffa per piede con tecnica di laminazione/prepreg



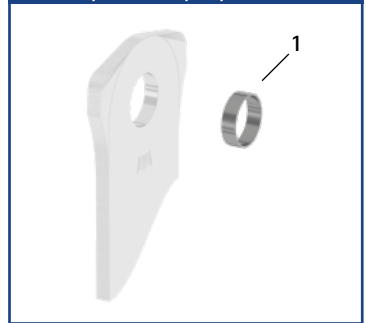
Staffa per piede con tecnica di imbutitura

Dritte						
Descrizione	Unità	Codice articolo e dimensioni per larghezza modulare				
		10 mm	12 mm	14 mm	16 mm	20 mm
Staffa per piede con rivettatura	pezzo	FB2070-ST/3	FB2071-ST/3	FB2082-ST/4	FB2093-ST/4	FB2095-ST/5
lunghezza dal centro foro [mm]		105	113	125	145	165
peso [g]		33	43	70	111	141
Staffa per piede con tecnica di laminazione/prepreg	pezzo	FB2170-ST/1	FB2171-ST/1	FB2182-ST/1	FB2193-ST/1	FB2195-ST/1
lunghezza dal centro foro [mm]		31	40	51	59	69
peso [g]		10	17	32	56	68
Staffa per piede con tecnica di imbutitura	pezzo	FB2270-ST/2	FB2271-ST/2	FB2282-ST/2	FB2293-ST/3	FB2295-ST/3
lunghezza dal centro foro [mm]		50	55	62	68	74
peso [g]		14	20	34	53	65

Ricambi per staffa per piede modulare						
Pos.	Codice articolo per larghezza modulare					Descrizione
	10 mm	12 mm	14 mm	16 mm	20 mm	
1	BP0706-L020	BR0807-L020	BR1009-L025	BR1110-L030	BR1211-L030	boccola scorrevole

→ Tutte le staffe per piede modulari dell'articolazione tibiotarsica modulare NEURO VARIO sono fornite con boccola scorrevole integrata.

Ricambi per staffa per piede modulare



**Informazioni sulla tecnica di lavoro**

Staffa per piede con rivettatura:

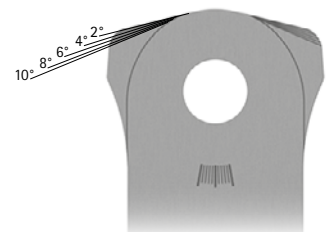
→ Questa staffa per piede modulare viene unita per rivettatura alla parte del piede.

Staffa per piede con tecnica di laminazione/prepreg:

→ Questa staffa per piede modulare viene laminata nella parte del piede.

Staffa per piede con tecnica di imbutitura:

→ Questa staffa per piede modulare viene inserita in materie plastiche con capacità di deformazione termoplastica. Può anche essere laminata.



→ All'altezza della testa, ogni staffa per piede modulare è dotata di linee di riferimento che agevolano l'operazione di limatura in flessione plantare ed estensione dorsale.

→ Sul collo, ogni staffa per piede modulare è dotata di linee di riferimento che permettono di leggere l'angolo dell'articolazione.

# NEURO VARIO 2



	Battuta dorsale	Battuta plantare
Funzione principale	 <p>statica</p>	 <p>statica</p>
Possibilità di adattamento	regolabile	regolabile

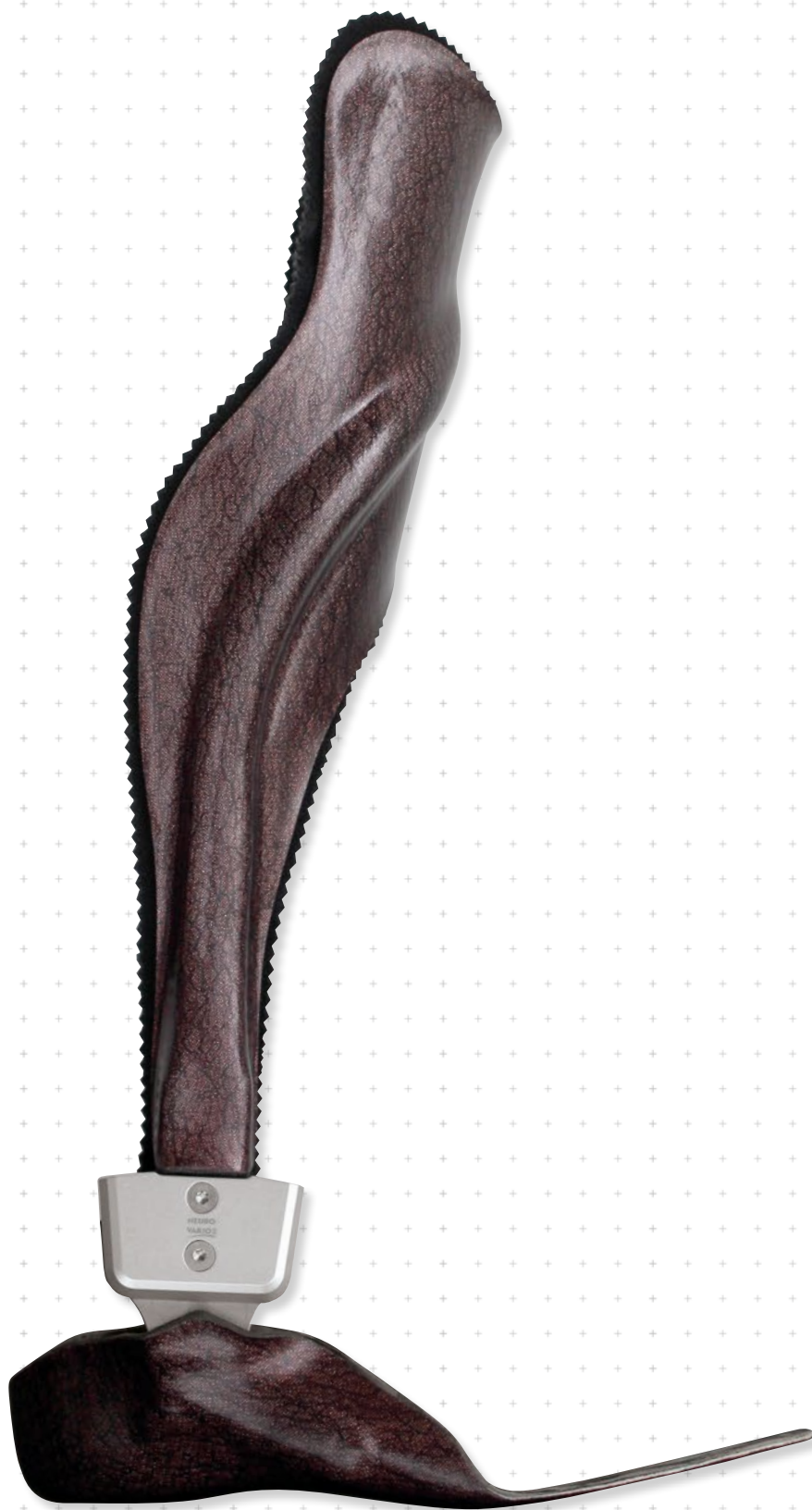
L'articolazione tibiotarsica modulare NEURO VARIO 2 dispone di un'attenuazione dei rumori integrata.

L'articolazione tibiotarsica modulare NEURO VARIO 2 è convertibile nell'articolazione tibiotarsica modulare NEURO CLASSIC con movimento libero mediante la limatura opzionale della staffa per piede modulare e la sostituzione dell'unità funzionale.

La NEURO CLASSIC con modularità plug + go e la NEURO VARIO-CLASSIC 2 possono essere utilizzate come supporto per l'articolazione tibiotarsica modulare NEURO VARIO 2.

**plug+go**  
MODULARITY

L'articolazione tibiotarsica modulare NEURO VARIO 2 è convertibile nelle articolazioni tibiotarsiche modulari NEURO VARIO-CLASSIC 2, NEURO VARIO-SPRING 2, NEURO VARIO-SWING, NEURO SWING, NEURO SWING-CLASSIC, NEURO SWING 2 e NEURO HISWING mediante la sostituzione dell'unità funzionale e per NEURO HISWING mediante il montaggio ulteriore della livella.



NEURO VARIO-CLASSIC

NEURO VARIO-CLASSIC 2

NEURO VARIO

NEURO VARIO 2

NEURO VARIO-SPRING

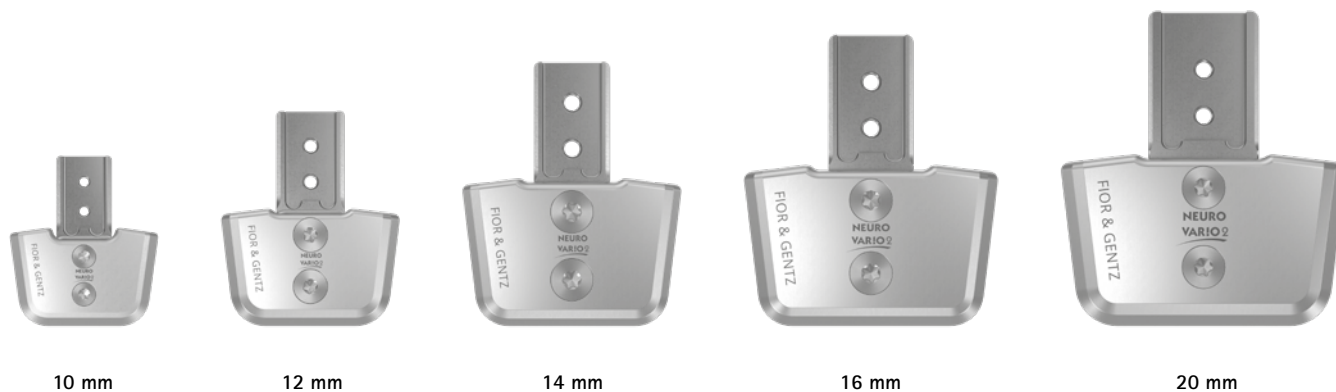
NEURO VARIO-SPRING 2

NEURO VARIO-SWING

# Articolazioni tibiotarsiche modulari NEURO VARIO 2

NEURO VARIO-CLASSIC

NEURO VARIO-CLASSIC 2



10 mm

12 mm

14 mm

16 mm

20 mm

NEURO VARIO

## Dimensioni dell'articolazione [mm]

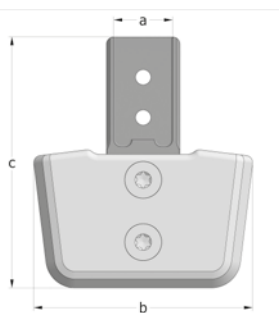
Dimensione	Descrizione	Larghezza modulare a				
		10 mm	12 mm	14 mm	16 mm	20 mm
b	larghezza testa articolazione	35	42	52	59	67
c	altezza articolazione	40	50	63	68,5	74
	spessore articolazione	10	11	13	15	16,5

NEURO VARIO 2

## Pesi dell'articolazione [g]

Materiale	Unità	Larghezza modulare				
		10 mm	12 mm	14 mm	16 mm	20 mm
acciaio	pezzo	27	48	82	119	158
titanio	pezzo	-	39	68	100	129

NEURO VARIO-SPRING



NEURO VARIO-SPRING 2

## L'articolazione tibiotarsica modulare NEURO VARIO 2 è fornita con i seguenti articoli:

ausilio a pressione per piastra di copertura

grasso per articolazione ortesica, 3 g

dima per montaggio/colata

NEURO VARIO-SWING

- ➔ Si prega di ordinare dima da applicare a pressione, staffe per piede modulari e stecche e ancoraggi modulari separatamente.
- ➔ Per la dima da applicare a pressione, vedere a pagina B40.7 del catalogo.
- ➔ Per le staffe per piede modulari modularità plug + go, vedere da pagina B40.8 del catalogo.
- ➔ Per le stecche e gli ancoraggi modulari, vedere da pagina I1 del catalogo.

B40.3



Diritta  
Fig. 1



A gomito verso l'interno  
Fig. 2



A gomito verso l'esterno  
Fig. 3

Diritta (Fig. 1)							
Materiale	Gamba	Unità	Codice articolo per larghezza modulare				
			10 mm	12 mm	14 mm	16 mm	20 mm
acciaio	sinistra o destra	pezzo	SF6200-ST/LR	SF6201-ST/LR	SF6202-ST/LR	SF6203-ST/LR	SF6205-ST/LR
titanio	sinistra o destra	pezzo	-	SF6201-TI/LR	SF6202-TI/LR	SF6203-TI/LR	SF6205-TI/LR

A gomito verso l'interno (Fig. 2)							
Materiale	Gamba	Unità	Codice articolo per larghezza modulare				
			10 mm	12 mm	14 mm	16 mm	20 mm
acciaio	sinistra o destra	pezzo	SF6220-ST/LR	SF6221-ST/LR	SF6222-ST/LR	SF6223-ST/LR	SF6225-ST/LR
titanio	sinistra o destra	pezzo	-	SF6221-TI/LR	SF6222-TI/LR	SF6223-TI/LR	SF6225-TI/LR

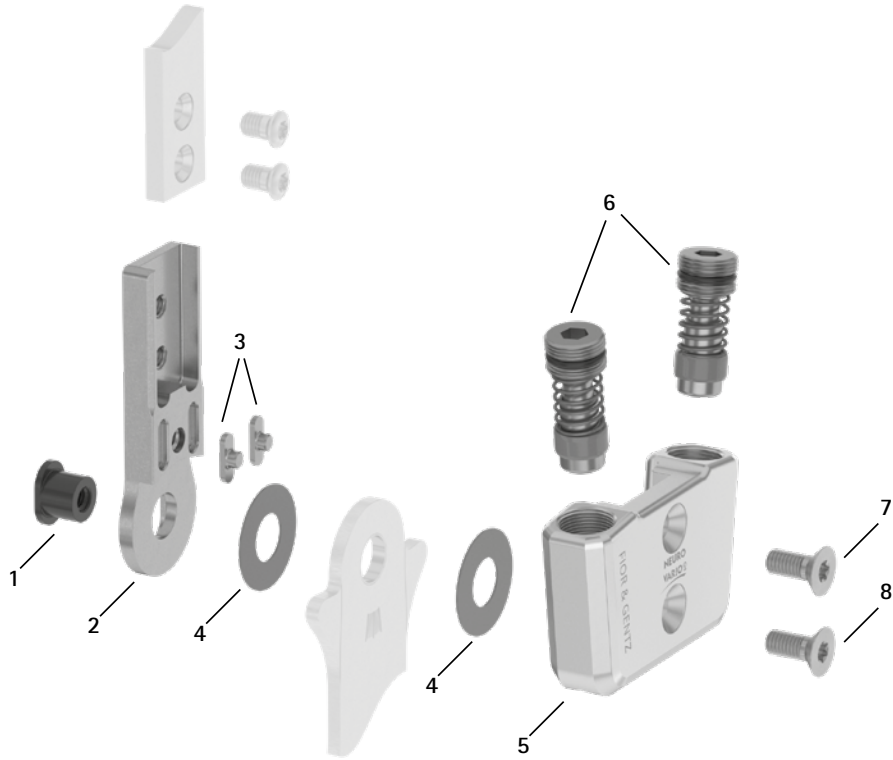
A gomito verso l'esterno (Fig. 3)							
Materiale	Gamba	Unità	Codice articolo per larghezza modulare				
			10 mm	12 mm	14 mm	16 mm	20 mm
acciaio	sinistra o destra	pezzo	SF6240-ST/LR	SF6241-ST/LR	SF6242-ST/LR	SF6243-ST/LR	SF6245-ST/LR
titanio	sinistra o destra	pezzo	-	SF6241-TI/LR	SF6242-TI/LR	SF6243-TI/LR	SF6245-TI/LR

NEURO VARIO-CLASSIC

NEURO VARIO-CLASSIC 2

NEURO VARIO

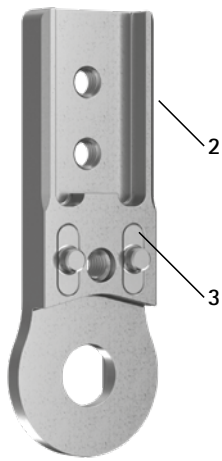
Ricambi



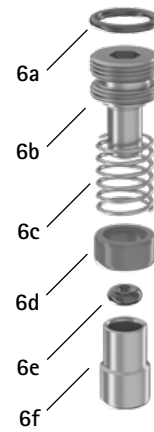
NEURO VARIO 2

NEURO VARIO-SPRING

Parte superiore con linguette di aggiustamento (2-3), premontate



Ricambi per unità di avvitatura (6)



NEURO VARIO-SPRING 2

NEURO VARIO-SWING

Ricambi						
Pos.	Codice articolo per larghezza modulare					Descrizione
	10 mm	12 mm	14 mm	16 mm	20 mm	
1	SB6039-L0580*	SB7049-L0590*	SB8559-L0630*	SB9669-L0760*	SB1069-L0960*	dado testa ovale*
2-3	SF0310-P/ST	SF0311-P/ST	SF0312-P/ST	SF0313-P/ST	SF0315-P/ST	parte superiore con linguette di aggiustamento, diritta, acciaio
2-3	-	SF0311-P/TI	SF0312-P/TI	SF0313-P/TI	SF0315-P/TI	parte superiore con linguette di aggiustamento, diritta, titanio
2-3	SF0330-P/ST	SF0331-P/ST	SF0332-P/ST	SF0333-P/ST	SF0335-P/ST	parte superiore con linguette di aggiustamento, a gomito verso l'interno, acciaio
2-3	-	SF0331-P/TI	SF0332-P/TI	SF0333-P/TI	SF0335-P/TI	parte superiore con linguette di aggiustamento, a gomito verso l'interno, titanio
2-3	SF0330-8P/ST	SF0331-8P/ST	SF0332-8P/ST	SF0333-8P/ST	SF0335-8P/ST	parte superiore con linguette di aggiustamento, a gomito verso l'esterno, acciaio
2-3	-	SF0331-8P/TI	SF0332-8P/TI	SF0333-8P/TI	SF0335-8P/TI	parte superiore con linguette di aggiustamento, a gomito verso l'esterno, titanio
3	SF0390-01	SF0391-01	SF0392-02	SF0393-02	SF0395-02	linguetta di aggiustamento con perno
4	GS1206-**	GS1407-**	GS2009-**	GS2210-**	GS2611-**	dischetto di slittamento**
5	SF0660-AL	SF0661-AL	SF0662-AL	SF0663-AL	SF0665-AL	piastra di copertura
6	SC9607-L04	SC9608-L06	SC9611-L08	SC9612-L08	SC9612-L08	unità di avvitatura
6a	VE3771-04/10	VE3771-050/10	VE3771-08/15	VE3771-09/15	VE3771-09/15	O-ring per fissare la vite di regolazione della struttura
6b	SC9607-L04/S	SC9608-L06/S	SC9611-L08/S	SC9612-L08/S	SC9612-L08/S	vite di regolazione della struttura
6c	FE1615-01	FE1611-01	FE1916-01	FE1027-01	FE1027-01	molla a compressione
6d	GS0604-350	GS0705-525	GS1007-350	GS1108-500	GS1108-500	boccola scorrevole
6e	PN0003-L02	PN0004-L02	-	-	-	ammortizzatore dell'arresto
6e	-	-	VE3771-010/20	VE3771-012/26	VE3771-012/26	O-ring ammortizzatore
6f	SH0490-01	SH0491-01	SH0492-01	SH0493-01	SH0493-01	pistone
7	SC1403-L08	SC1404-L10	SC1405-L11	SC1405-L12	SC1405-L14	vite a testa svasata con cava esalobata
8	SC1403-L08	SC1404-L10	SC1405-L11	SC1405-L12	SC1406-L14	vite a testa svasata con cava esalobata (vite dell'asse)
5-8	SF6970-AL*	SF6971-AL*	SF6972-AL*	SF6973-AL*	SF6975-AL*	unità funzionale modularità plug + go*

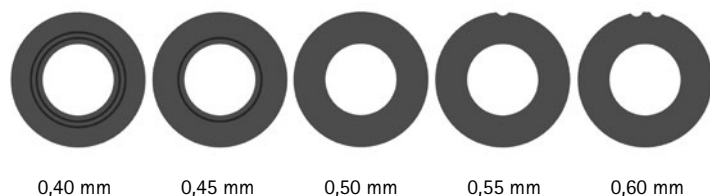
\* Per consentire una conversione nella NEURO CLASSIC con modularità plug + go, occorre oltre all'unità funzionale anche questo dado testa ovale più lungo (vedere Pos. 1).

Set linguette di aggiustamento							
Pos.	Codice articolo per larghezza modulare					Descrizione	Unità
	10 mm	12 mm	14 mm	16 mm	20 mm		
senza fig.	SF0390	SF0391	SF0392	SF0393	SF0395	set linguette di aggiustamento	set

➔ Il set linguette di aggiustamento contiene due linguette di aggiustamento con perno e la dima per montaggio/colata esterna per una pressatura più facile. È possibile ordinare il set se le linguette di aggiustamento devono essere sostituite.

** Dischetti di slittamento					
Codice articolo per larghezza modulare					
10 mm	12 mm	14 mm	16 mm	20 mm	
Ø = 12 mm	Ø = 14 mm	Ø = 20 mm	Ø = 22 mm	Ø = 26 mm	
GS1206-040	GS1407-040	GS2009-040	GS2210-040	GS2611-040	
GS1206-045	GS1407-045	GS2009-045	GS2210-045	GS2611-045	
GS1206-050	GS1407-050	GS2009-050	GS2210-050	GS2611-050	
GS1206-055	GS1407-055	GS2009-055	GS2210-055	GS2611-055	
GS1206-060	GS1407-060	GS2009-060	GS2210-060	GS2611-060	

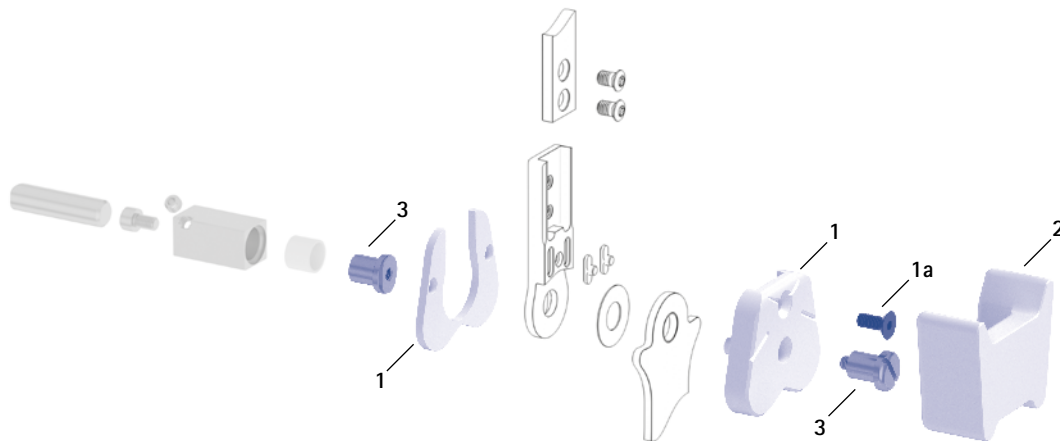
Le ultime tre cifre del codice articolo rappresentano lo spessore del dischetto di slittamento, ad es. GS1407-040. Lo spessore di questo dischetto è pari a 0,40 mm. I dischetti sono disponibili in cinque spessori differenti. Lo spessore di un dischetto è indicato da contrassegni. Per esempio un dischetto con due scanalature ha uno spessore di 0,40 mm, mentre uno con un incavo è spesso 0,55 mm.



➔ Per le staffe per piede modulari modularità plug + go, vedere da pagina B40.8 del catalogo.

➔ Per le stecche e gli ancoraggi modulari, vedere da pagina I1 del catalogo.

Dime per montaggio/colata, dima da applicare a pressione e sedi per articolazioni (1, 2, 3)



Dime per montaggio/colata, dima da applicare a pressione e sedi per articolazioni

Pos.	Codice articolo per larghezza modulare					Descrizione	Unità
	10 mm	12 mm	14 mm	16 mm	20 mm		
1	SF0950-LR1	SF0951-LR1	SF0952-LR1	SF0953-LR1	SF0955-5LR1	dima per montaggio/colata, in 2 pz. (2 dime con vite)	set
1a	SC1053-L08	SC1054-L10	SC1055-L12	SC1055-L12	SC1055-L12	vite a testa svasata a esagono incassato	pezzo
2	SF0950-LR2	SF0951-LR2	SF0952-LR2	SF0953-LR2	SF0955-5LR2	dima da applicare a pressione	pezzo
3	PE1010-01/LR	PE1011-01/LR	PE1012-LR	PE1013-LR	PE1025-LR	sede per articolazione	pezzo
	1/Y	2/Z	4/B	5/C	7/C	dicitura laser	-

- ➔ Le dime per montaggio/colata sono comprese nella fornitura delle articolazioni modulari.
- ➔ Per una panoramica dei nostri strumenti, vedere dalla pagina J1 del catalogo.
- ➔ Le sedi per articolazioni e le diciture laser corrispondenti sono disponibili anche nella valigetta portastrumenti sulle pagine del catalogo J13 e J14.

Ausilio a pressione per piastra di copertura

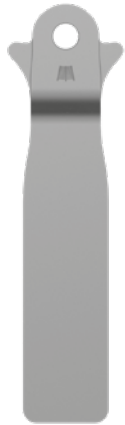
Pos.	Codice articolo per larghezza modulare					Descrizione	Unità
	10 mm	12 mm	14 mm	16 mm	20 mm		
4	WE5000-SF	WE5001-SF	WE5002-SF	WE5002-SF	WE5002-SF	ausilio a pressione per piastra di copertura (vite di pressione e rondella)	set

- ➔ L'ausilio a pressione per piastra di copertura è compresa nella fornitura delle articolazioni modulari.

Ausilio a pressione per piastra di copertura (4)







Staffa per piede con rivettatura



Staffa per piede con tecnica di laminazione/prepreg



Staffa per piede con tecnica di imbutitura



Vista laterale

**Dimensioni generiche delle staffe per piede modulari modularità plug + go**

Dimensione [mm]	Larghezza modulare				
	10 mm	12 mm	14 mm	16 mm	20 mm
spessore	2,0	2,0	2,5	3,0	3,0
larghezza del collo	16,0	19,4	23,2	26,6	30,8
diámetro del foro	6,0	7,0	8,5	9,6	10,5

**A gomito**

Descrizione	Gamba/lato gamba	Unità	Codice articolo e dimensioni per larghezza modulare				
			10 mm	12 mm	14 mm	16 mm	20 mm
Staffa per piede con rivettatura	sinistra o destra	pezzo	FB5070-LR/ST3	FB5071-LR/ST3	FB5082-LR/ST4	FB5093-LR/ST4	FB5015-LR/ST5
lunghezza dal centro foro [mm]			104	112	124	144	164
peso [g]			33	43	69	112	143
Staffa per piede con tecnica di laminazione/prepreg	sinistra laterale o destra mediale	pezzo	FB5170-L/ST1	FB5171-L/ST1	FB5182-L/ST1	FB5193-L/ST1	FB5115-L/ST1
	sinistra mediale o destra laterale		FB5170-R/ST1	FB5171-R/ST1	FB5182-R/ST1	FB5193-R/ST1	FB5115-R/ST1
lunghezza dal centro foro [mm]			28	40	54	64	68
peso [g]			10	16	32	53	70
Staffa per piede con tecnica di imbutitura	sinistra o destra	pezzo	FB5270-LR/ST2	FB5271-LR/ST2	FB5282-LR/ST2	FB5293-LR/ST2	FB5215-LR/ST3
lunghezza dal centro foro [mm]			49	54	61	67	73
peso [g]			14	19	34	53	66

# Staffe per piede modulari modularità plug + go – diritte

NEURO VARIO-CLASSIC

NEURO VARIO-CLASSIC 2

NEURO VARIO

NEURO VARIO 2

NEURO VARIO-SPRING

NEURO VARIO-SPRING 2

NEURO VARIO-SWING



Staffa per piede con rivettatura



Staffa per piede con tecnica di laminazione/prepreg



Staffa per piede con tecnica di imbutitura

Diritte						
Descrizione	Unità	Codice articolo e dimensioni per larghezza modulare				
		10 mm	12 mm	14 mm	16 mm	20 mm
Staffa per piede con rivettatura	pezzo	FB5070-ST/3	FB5071-ST/3	FB5082-ST/4	FB5093-ST/4	FB5015-ST/5
lunghezza dal centro foro [mm]		105	113	125	145	165
peso [g]		33	43	69	112	143
Staffa per piede con tecnica di laminazione/prepreg	pezzo	FB5170-ST/1	FB5171-ST/1	FB5182-ST/1	FB5193-ST/1	FB5115-ST/1
lunghezza dal centro foro [mm]		29	41	55	65	69
peso [g]		10	16	32	53	70
Staffa per piede con tecnica di imbutitura	pezzo	FB5270-ST/2	FB5271-ST/2	FB5282-ST/2	FB5293-ST/2	FB5215-ST/3
lunghezza dal centro foro [mm]		50	55	62	68	74
peso [g]		14	19	34	53	66

Ricambi per staffa per piede modulare						
Pos.	Codice articolo per larghezza modulare					Descrizione
	10 mm	12 mm	14 mm	16 mm	20 mm	
1	BP0706-L020	BR0807-L020	BR1009-L025	BR1110-L030	BR1211-L030	boccola scorrevole

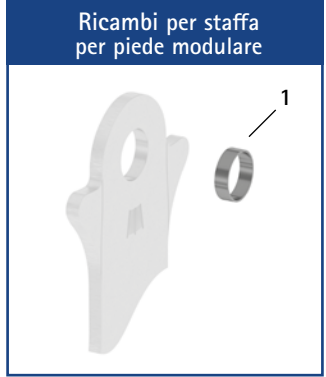
→ Tutte le staffe per piede modulari dell'articolazione tibiotarsica modulare NEURO VARIO 2 sono fornite con boccola scorrevole integrata.

### Informazioni sulla tecnica di lavoro

Staffa per piede con rivettatura:  
 → Questa staffa per piede modulare viene unita per rivettatura alla parte del piede.

Staffa per piede con tecnica di laminazione/prepreg:  
 → Questa staffa per piede modulare viene laminata nella parte del piede.

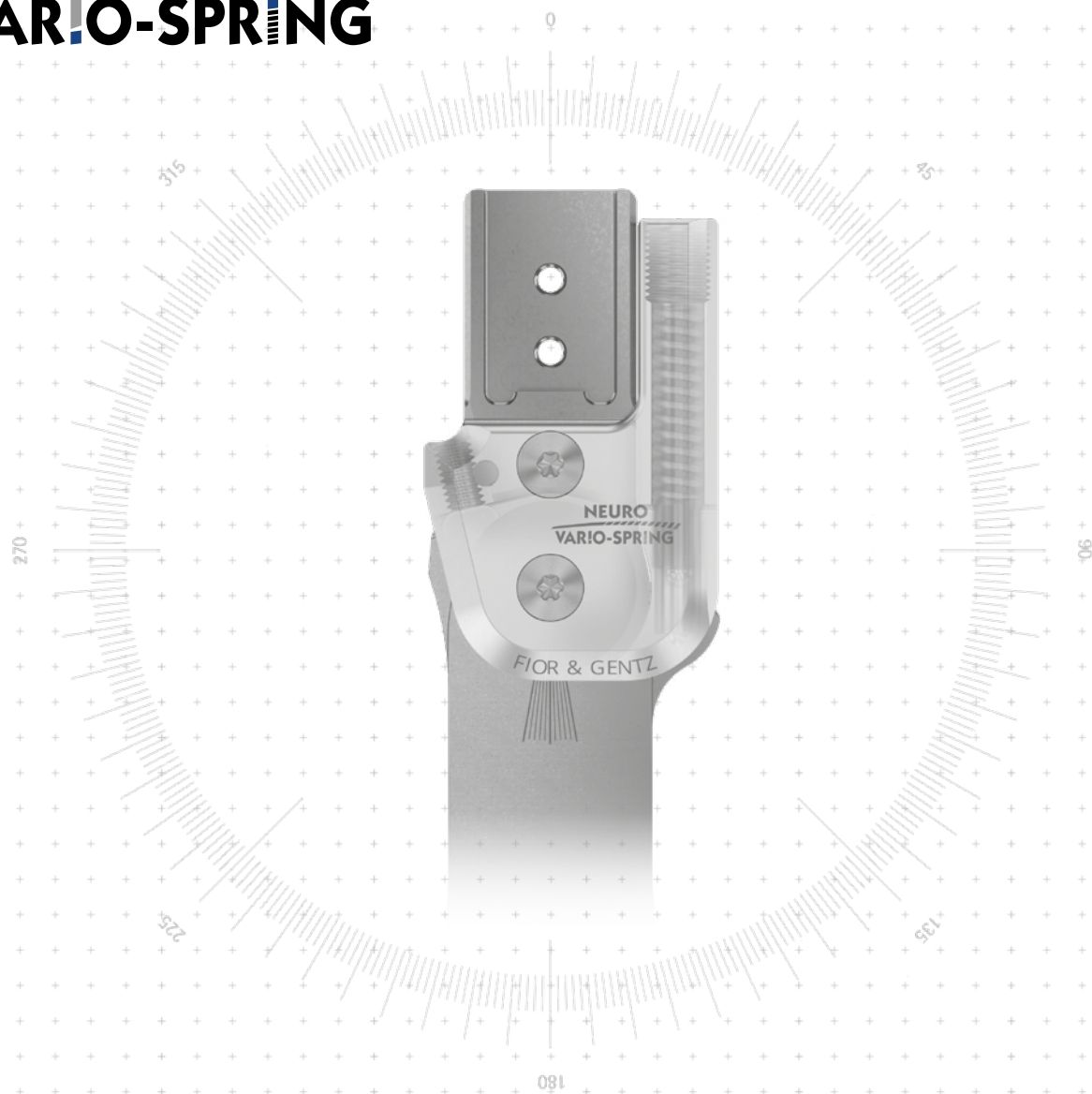
Staffa per piede con tecnica di imbutitura:  
 → Questa staffa per piede modulare viene inserita in materie plastiche con capacità di deformazione termoplastica. Può anche essere laminata.





→ Sul collo, ogni staffa per piede modulare è dotata di linee di riferimento che permettono di leggere l'angolo dell'articolazione.



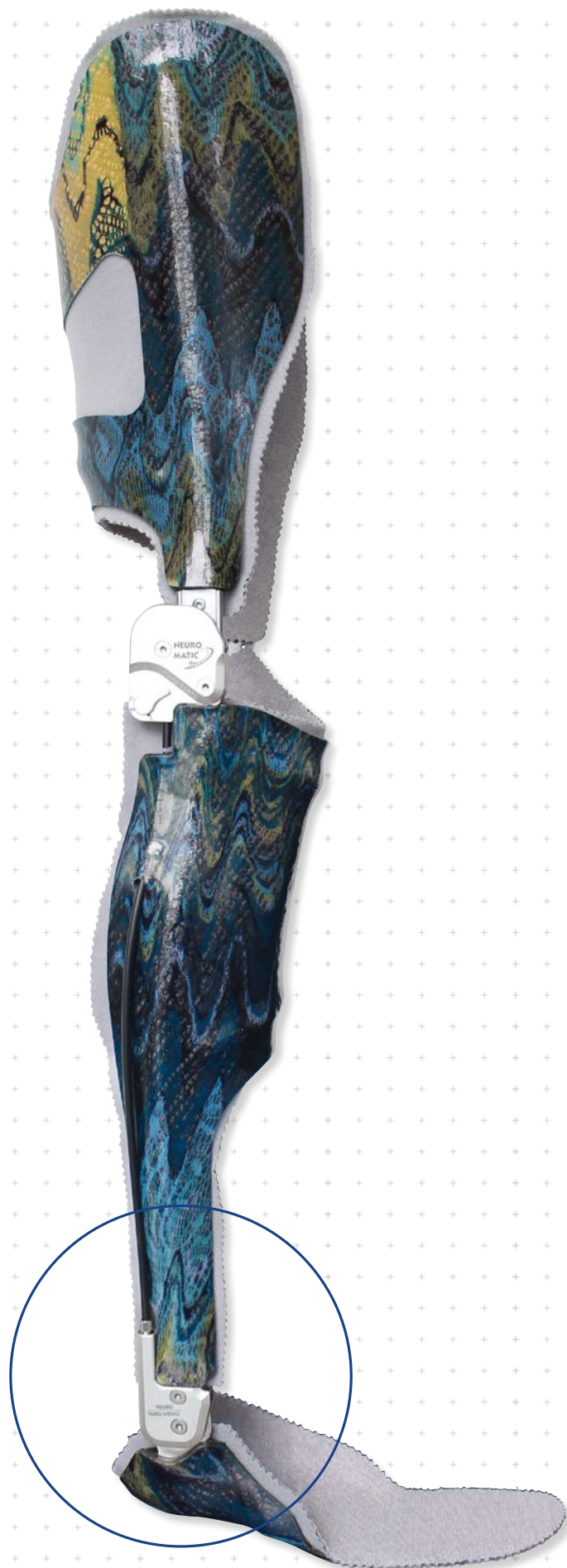
# NEURO VARIO-SPRING



	Battuta dorsale	Battuta plantare
Funzione principale	 statica	 assente (con funzione di sollevamento del piede)
Possibilità di adattamento	limabile, regolabile	
Altre funzioni	assente mediante limatura	

L'articolazione tibiotarsica modulare NEURO VARIO-SPRING è convertibile nell'articolazione tibiotarsica modulare NEURO VARIO-CLASSIC mediante la sostituzione dell'unità funzionale con una piastra di copertura NEURO VARIO-CLASSIC.

Le articolazioni tibiotarsiche modulari NEURO VARIO e NEURO VARIO-CLASSIC possono essere utilizzate come supporto per l'articolazione tibiotarsica modulare NEURO VARIO-SPRING.



NEURO VARIO-CLASSIC

NEURO VARIO-CLASSIC 2

NEURO VARIO

NEURO VARIO 2

NEURO VARIO-SPRING

NEURO VARIO-SPRING 2

NEURO VARIO-SWING

# Articolazioni tibiotarsiche modulari NEURO VARIO-SPRING



14 mm



16 mm



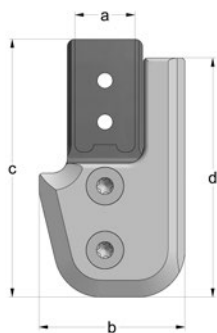
20 mm

## Dimensioni dell'articolazione [mm]

Dimensione	Descrizione	Larghezza modulare a		
		14 mm	16 mm	20 mm
b	larghezza testa articolazione	34	39	44
c	altezza articolazione	62,5	68,5	74
d	altezza della piastra di copertura	57	63,5	69,5
	spessore articolazione	11	11,5	12,5

## Pesi dell'articolazione [g]

Materiale	Unità	Larghezza modulare		
		14 mm	16 mm	20 mm
acciaio	pezzo	64	84	117
titanio	pezzo	48	62	86



## L'articolazione tibiotarsica modulare NEURO VARIO-SPRING è fornita con i seguenti articoli:

perno filettato

grasso per articolazione ortesica, 3 g

dima per montaggio/colata

➔ Si prega di ordinare staffe per piede modulari e stecche e ancoraggi modulari separatamente.

➔ Per le staffe per piede modulari, vedere da pagina B50.7 del catalogo.

➔ Per le stecche e gli ancoraggi modulari, vedere da pagina I1 del catalogo.

B50.3



Diritta  
Fig. 1



A gomito verso l'interno  
Fig. 2

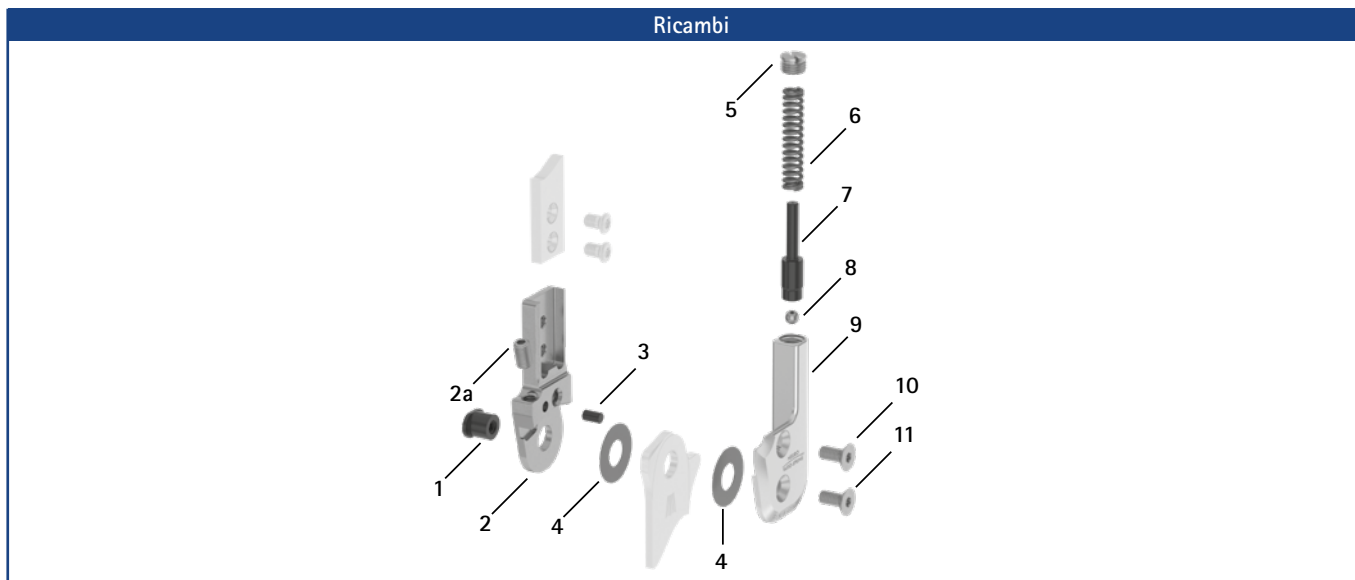


A gomito verso l'esterno  
Fig. 3

Diritta (Fig. 1)					
Materiale	Lato gamba	Unità	Codice articolo per larghezza modulare		
			14 mm	16 mm	20 mm
acciaio	sinistra laterale o destra mediale	pezzo	SF4202-L/ST	SF4203-L/ST	SF4205-L/ST
	sinistra mediale o destra laterale	pezzo	SF4202-R/ST	SF4203-R/ST	SF4205-R/ST
titanio	sinistra laterale o destra mediale	pezzo	SF4202-L/TI	SF4203-L/TI	SF4205-L/TI
	sinistra mediale o destra laterale	pezzo	SF4202-R/TI	SF4203-R/TI	SF4205-R/TI

A gomito verso l'interno (Fig. 2)					
Materiale	Lato gamba	Unità	Codice articolo per larghezza modulare		
			14 mm	16 mm	20 mm
acciaio	sinistra laterale o destra mediale	pezzo	SF4222-L/ST	SF4223-L/ST	SF4225-L/ST
	sinistra mediale o destra laterale	pezzo	SF4222-R/ST	SF4223-R/ST	SF4225-R/ST
titanio	sinistra laterale o destra mediale	pezzo	SF4222-L/TI	SF4223-L/TI	SF4225-L/TI
	sinistra mediale o destra laterale	pezzo	SF4222-R/TI	SF4223-R/TI	SF4225-R/TI

A gomito verso l'esterno (Fig. 3)					
Materiale	Lato gamba	Unità	Codice articolo per larghezza modulare		
			14 mm	16 mm	20 mm
acciaio	sinistra laterale o destra mediale	pezzo	SF4242-L/ST	SF4243-L/ST	SF4245-L/ST
	sinistra mediale o destra laterale	pezzo	SF4242-R/ST	SF4243-R/ST	SF4245-R/ST
titanio	sinistra laterale o destra mediale	pezzo	SF4242-L/TI	SF4243-L/TI	SF4245-L/TI
	sinistra mediale o destra laterale	pezzo	SF4242-R/TI	SF4243-R/TI	SF4245-R/TI



Ricambi				
Pos.	Codice articolo per larghezza modulare			Descrizione
	14 mm	16 mm	20 mm	
1	SB8559-L0620	SB9669-L0760	SB1069-L0810	dado testa ovale
2	SF0412-L/ST	SF0413-L/ST	SF0415-L/ST	parte superiore, sinistra laterale o destra mediale, diritta, acciaio (con vite di registro)
2	SF0412-R/ST	SF0413-R/ST	SF0415-R/ST	parte superiore, sinistra mediale o destra laterale, diritta, acciaio (con vite di registro)
2	SF0412-L/TI	SF0413-L/TI	SF0415-L/TI	parte superiore, sinistra laterale o destra mediale, diritta, titanio (con vite di registro)
2	SF0412-R/TI	SF0413-R/TI	SF0415-R/TI	parte superiore, sinistra mediale o destra laterale, diritta, titanio (con vite di registro)
2	SF0432-L/ST	SF0433-L/ST	SF0435-L/ST	parte superiore, sinistra laterale o destra mediale, a gomito verso l'interno, acciaio (con vite di registro)
2	SF0432-R/ST	SF0433-R/ST	SF0435-R/ST	parte superiore, sinistra mediale o destra laterale, a gomito verso l'interno, acciaio (con vite di registro)
2	SF0432-L/TI	SF0433-L/TI	SF0435-L/TI	parte superiore, sinistra laterale o destra mediale, a gomito verso l'interno, titanio (con vite di registro)
2	SF0432-R/TI	SF0433-R/TI	SF0435-R/TI	parte superiore, sinistra mediale o destra laterale, a gomito verso l'interno, titanio (con vite di registro)
2	SF0432-8L/ST	SF0433-8L/ST	SF0435-8L/ST	parte superiore, sinistra laterale o destra mediale, a gomito verso l'esterno, acciaio (con vite di registro)
2	SF0432-8R/ST	SF0433-8R/ST	SF0435-8R/ST	parte superiore, sinistra mediale o destra laterale, a gomito verso l'esterno, acciaio (con vite di registro)
2	SF0432-8L/TI	SF0433-8L/TI	SF0435-8L/TI	parte superiore, sinistra laterale o destra mediale, a gomito verso l'esterno, titanio (con vite di registro)
2	SF0432-8R/TI	SF0433-8R/TI	SF0435-8R/TI	parte superiore, sinistra mediale o destra laterale, a gomito verso l'esterno, titanio (con vite di registro)
2a	SC9605-L08ST	SC9606-L10ST	SC9606-L10ST	vite di regolazione
3	GS4007	GS4007	GS4007	perno filettato
4	GS2009-*	GS2210-*	GS2611-*	dischetto di slittamento*
5	SC2108-L04	SC2109-L05	SC2110-L05	vite di pressione
6	FE1634-02	FE2836-02	FE2752-02	molla a compressione, dorata
7	SF0342-75	SF0343-72	SF0345-81	bullone
8	KU1005-ST	KU1005-ST	KU1005-ST	sfera
9	SF0462-L/AL	SF0463-L/AL	SF0465-L/AL	piastra di copertura, sinistra laterale o destra mediale
9	SF0462-R/AL	SF0463-R/AL	SF0465-R/AL	piastra di copertura, sinistra mediale o destra laterale
10	SC1405-L10	SC1405-L11	SC1405-L12	vite a testa svasata con cava esalobata
11	SC1405-L10	SC1405-L11	SC1406-L12	vite a testa svasata con cava esalobata (vite dell'asse)
5-11	SF4972-L/AL	SF4973-L/AL	SF4975-L/AL	unità funzionale, sinistra laterale o destra mediale
5-11	SF4972-R/AL	SF4973-R/AL	SF4975-R/AL	unità funzionale, sinistra mediale o destra laterale

**\* Dischetti di slittamento**

Codice articolo per larghezza modulare		
14 mm	16 mm	20 mm
Ø = 20 mm	Ø = 22 mm	Ø = 26 mm
GS2009-040	GS2210-040	GS2611-040
GS2009-045	GS2210-045	GS2611-045
GS2009-050	GS2210-050	GS2611-050
GS2009-055	GS2210-055	GS2611-055
GS2009-060	GS2210-060	GS2611-060

Le ultime tre cifre del codice articolo rappresentano lo spessore del dischetto di slittamento, ad es. GS2009-040. Lo spessore di questo dischetto è pari a 0,40 mm. I dischetti sono disponibili in cinque spessori differenti. Lo spessore di un dischetto è indicato da contrassegni. Per esempio un dischetto con due scanalature ha uno spessore di 0,40 mm, mentre uno con un incavo è spesso 0,55 mm.

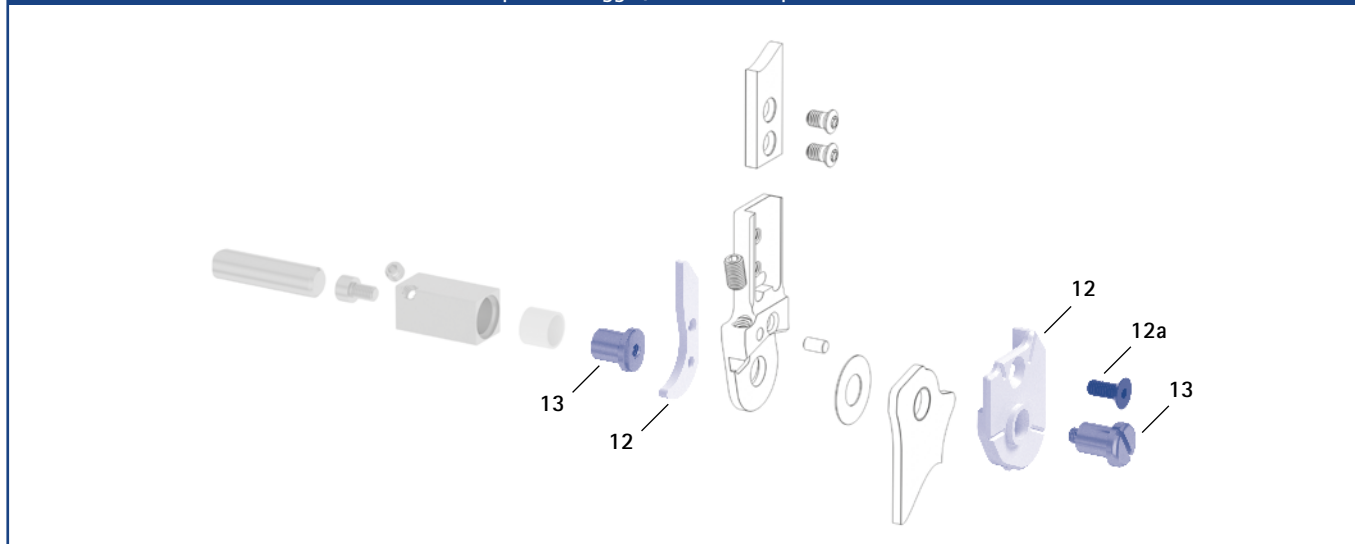


➔ Per le staffe per piede modulari, vedere da pagina B50.7 del catalogo.

➔ Per le stecche e gli ancoraggi modulari, vedere da pagina I1 del catalogo.



Dime per montaggio/colata e sedi per articolazioni



Dime per montaggio/colata e sedi per articolazioni

Pos.	Codice articolo per larghezza modulare			Descrizione	Unità
	14 mm	16 mm	20 mm		
12	SF0942-L	SF0943-L	SF0945-L	dima per montaggio/colata, sinistra laterale o destra mediale, 2 parti (2 dima con vite)	set
12	SF0942-R	SF0943-R	SF0945-R	dima per montaggio/colata, sinistra mediale o destra laterale, 2 parti (2 dima con vite)	set
12a	SC1055-L12	SC1055-L12	SC1055-L12	vite a testa svasata a esagono incassato	pezzo
13	PE1012-LR	PE1013-LR	PE1025-LR	sede per articolazione	pezzo
	4/B	5/C	7/C	dicitura laser	-

- ➔ Le dime per montaggio/colata sono comprese nella fornitura delle articolazioni modulari.
- ➔ Per una panoramica dei nostri strumenti, vedere dalla pagina J1 del catalogo.
- ➔ Le sedi per articolazioni e le dicitura laser corrispondenti sono disponibili anche nella valigetta portastrumenti sulle pagine del catalogo J13 e J14.

NEURO VARIO-CLASSIC

NEURO VARIO-CLASSIC 2

NEURO VARIO

NEURO VARIO 2

NEURO VARIO-SPRING

NEURO VARIO-SPRING 2

NEURO VARIO-SWING

# Staffe per piede modulari NEURO VARIO-SPRING – a gomito

NEURO VARIO-CLASSIC

NEURO VARIO-CLASSIC 2



Staffa per piede con rivettatura



Staffa per piede con tecnica di laminazione/prepreg



Staffa per piede con tecnica di imbutitura



Vista laterale

NEURO VARIO

## Dimensioni generiche delle staffe per piede modulari

Dimensione [mm]	Larghezza modulare		
	14 mm	16 mm	20 mm
spessore	2,5	3,0	3,0
larghezza del collo	23,2	26,6	30,8
diámetro del foro	8,5	9,6	10,5

NEURO VARIO 2

## A gomito

Descrizione	Lato gamba	Unità	Codice articolo e dimensioni per larghezza modulare		
			14 mm	16 mm	20 mm
Staffa per piede con rivettatura	sinistra laterale o destra mediale	pezzo	FB4082-L/ST4	FB4093-L/ST4	FB4095-L/ST5
	sinistra mediale o destra laterale		FB4082-R/ST4	FB4093-R/ST4	FB4095-R/ST5
lunghezza dal centro foro [mm]			124	144	164
peso [g]			67	106	134
Staffa per piede con tecnica di laminazione/prepreg	sinistra laterale o destra mediale	pezzo	FB4182-L/ST1	FB4193-L/ST1	FB4195-L/ST1
	sinistra mediale o destra laterale		FB4182-R/ST1	FB4193-R/ST1	FB4195-R/ST1
lunghezza dal centro foro [mm]			50	58	68
peso [g]			32	52	68
Staffa per piede con tecnica di imbutitura	sinistra laterale o destra mediale	pezzo	FB4282-L/ST2	FB4293-L/ST2	FB4295-L/ST3
	sinistra mediale o destra laterale		FB4282-R/ST2	FB4293-R/ST2	FB4295-R/ST3
lunghezza dal centro foro [mm]			61	67	73
peso [g]			32	50	61

NEURO VARIO-SPRING

NEURO VARIO-SPRING 2

NEURO VARIO-SWING



Staffa per piede con rivettatura



Staffa per piede con tecnica di laminazione/prepreg



Staffa per piede con tecnica di imbutitura



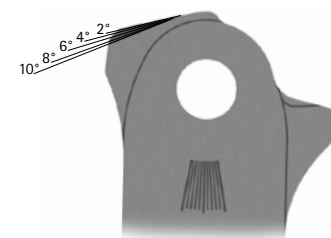
Staffa per piede con plantare\*

Dritte					
Descrizione	Unità	Codice articolo e dimensioni per larghezza modulare			
		14 mm	16 mm	20 mm	
Staffa per piede con rivettatura	pezzo	FB4082-ST/4	FB4093-ST/4	FB4095-ST/5	
lunghezza dal centro foro [mm]		125	145	165	
peso [g]		67	106	134	
Staffa per piede con tecnica di laminazione/prepreg	pezzo	FB4182-ST/1	FB4193-ST/1	FB4195-ST/1	
lunghezza dal centro foro [mm]		51	59	69	
peso [g]		32	52	68	
Staffa per piede con tecnica di imbutitura	pezzo	FB4282-ST/2	FB4293-ST/2	FB4295-ST/3	
lunghezza dal centro foro [mm]		62	68	74	
peso [g]		32	50	61	
Staffa per piede con plantare	pezzo	-	FB3553-ST/5	FB3555-ST/6	
lunghezza dal centro foro [mm]		-	165	185	
peso [g]		-	91	104	
larghezza di calzata* [mm]		-	22	22	

\* La largeur du col de l'étrier de pied pour stabilisation de semelle correspond à la largeur d'emboîtement.

Ricambi per staffa per piede modulare				
Pos.	Codice articolo per larghezza modulare			Descrizione
	14 mm	16 mm	20 mm	
1	BR1009-L025	BR1110-L030	BR1211-L030	boccola scorrevole

→ Tutte le staffe per piede modulari dell'articolazione tibiotarsica modulare NEURO VARIO-SPRING sono fornite con boccola scorrevole integrata.



- All'altezza della testa, ogni staffa per piede modulare è dotata di linee di riferimento che agevolano l'operazione di limatura in estensione dorsale.
- Libertà di movimento in flessione plantare fino a max. 30°.
- Sul collo, ogni staffa per piede modulare è dotata di linee di riferimento che permettono di leggere l'angolo dell'articolazione.

### Informazioni sulla tecnica di lavoro

Staffa per piede con rivettatura:

- Questa staffa per piede modulare viene unita per rivettatura alla parte del piede.

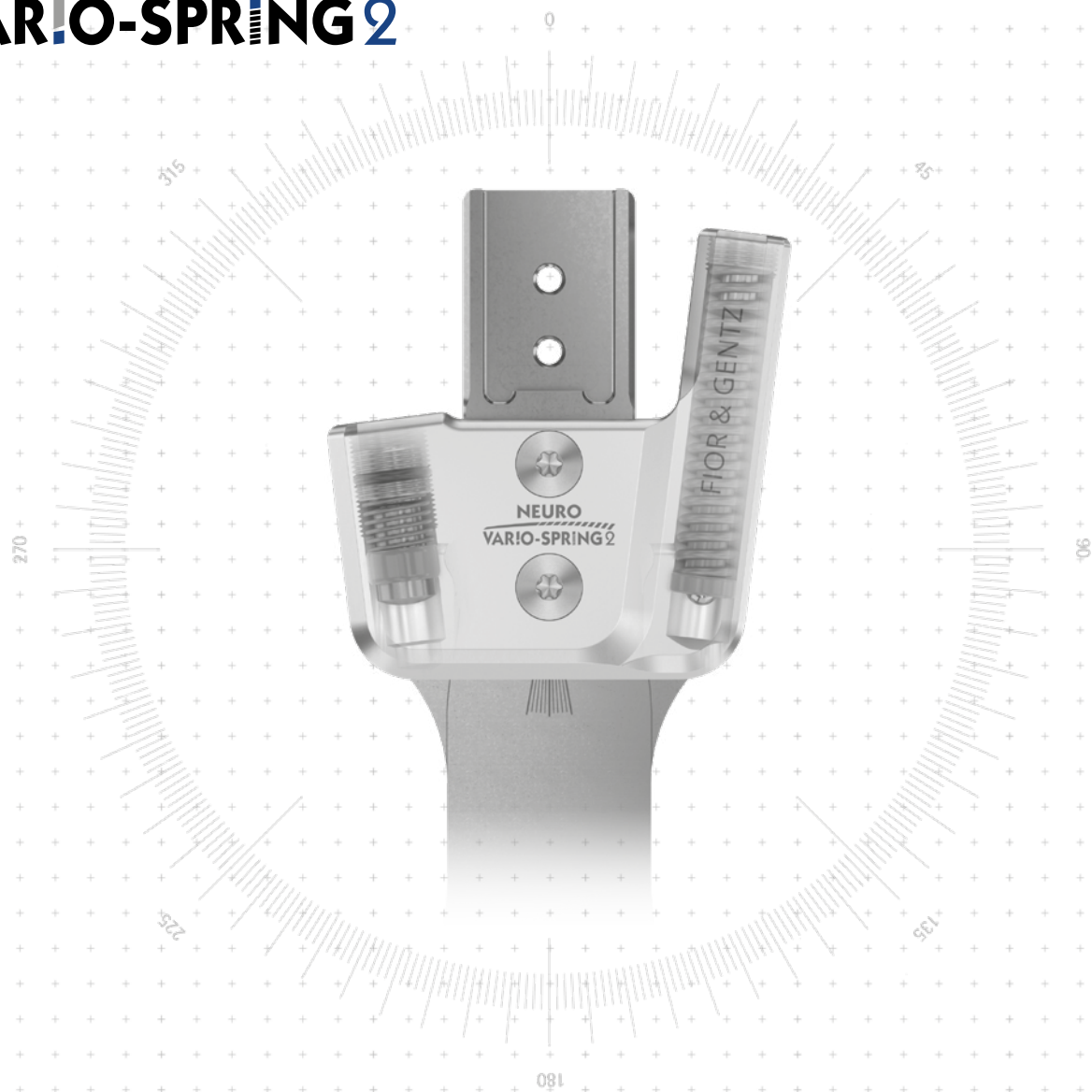
Staffa per piede con tecnica di laminazione/prepreg:


- Questa staffa per piede modulare viene laminata nella parte del piede.

Staffa per piede con tecnica di imbutitura:

- Questa staffa per piede modulare viene inserita in materie plastiche con capacità di deformazione termoplastica. Può anche essere laminata.

# NEURO VARIO-SPRING 2



	Battuta dorsale	Battuta plantare
Funzione principale	 <p>statica</p>	 <p>assente (con funzione di sollevamento del piede)</p>
Possibilità di adattamento	regolabile	

L'articolazione tibiotarsica modulare NEURO VARIO-SPRING 2 dispone di un'attenuazione dei rumori integrata.

L'articolazione tibiotarsica modulare NEURO VARIO-SPRING 2 è convertibile nell'articolazione tibiotarsica modulare NEURO CLASSIC con movimento libero mediante la limatura opzionale della staffa per piede modulare e la sostituzione dell'unità funzionale.

La NEURO CLASSIC con modularità plug + go e la NEURO VARIO-CLASSIC 2 possono essere utilizzate come supporto per l'articolazione tibiotarsica modulare NEURO VARIO-SPRING 2.

**plug+go**  
MODULARITY

L'articolazione tibiotarsica modulare NEURO VARIO-SPRING 2 è convertibile nelle articolazioni tibiotarsiche modulari NEURO CLASSIC con modularità plug + go, NEURO VARIO-CLASSIC 2, NEURO VARIO 2, NEURO VARIO-SWING, NEURO SWING, NEURO SWING-CLASSIC, NEURO SWING 2 e NEURO HiSWING mediante la sostituzione dell'unità funzionale e per NEURO HiSWING mediante il montaggio ulteriore della livella.



NEURO VARIO-CLASSIC

NEURO VARIO-CLASSIC 2

NEURO VARIO

NEURO VARIO 2

NEURO VARIO-SPRING

NEURO VARIO-SPRING 2

NEURO VARIO-SWING

# Articolazioni tibiotarsiche modulari NEURO VARIO-SPRING 2

NEURO VARIO-CLASSIC

NEURO VARIO-CLASSIC 2



10 mm

12 mm

14 mm

16 mm

20 mm

NEURO VARIO

## Dimensioni dell'articolazione [mm]

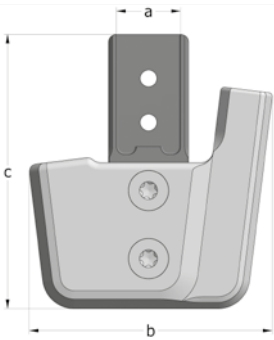
Dimensione	Descrizione	Larghezza modulare a				
		10 mm	12 mm	14 mm	16 mm	20 mm
b	larghezza testa articolazione	35	42	52	61	70
c	altezza articolazione	30	38	45,5	55	67,5
	spessore articolazione	10	11	13	15	16,5

NEURO VARIO 2

## Pesi dell'articolazione [g]

Materiale	Unità	Larghezza modulare				
		10 mm	12 mm	14 mm	16 mm	20 mm
acciaio	pezzo	27	47	80	95	164
titanio	pezzo	-	38	66	75	134

NEURO VARIO-SPRING



NEURO VARIO-SPRING 2

## L'articolazione tibiotarsica modulare NEURO VARIO-SPRING 2 è fornita con i seguenti articoli:

- ausilio a pressione per piastra di copertura
- grasso per articolazione ortesica, 3 g
- dima per montaggio/colata

NEURO VARIO-SWING

- ➔ Si prega di ordinare dima da applicare a pressione, staffe per piede modulari e stecche e ancoraggi modulari separatamente.
- ➔ Per la dima da applicare a pressione, vedere a pagina B60.7 del catalogo.
- ➔ Per le staffe per piede modulari modularità plug + go, vedere da pagina B60.8 del catalogo.
- ➔ Per le stecche e gli ancoraggi modulari, vedere da pagina I1 del catalogo.



Diritta  
Fig. 1



A gomito verso l'interno  
Fig. 2



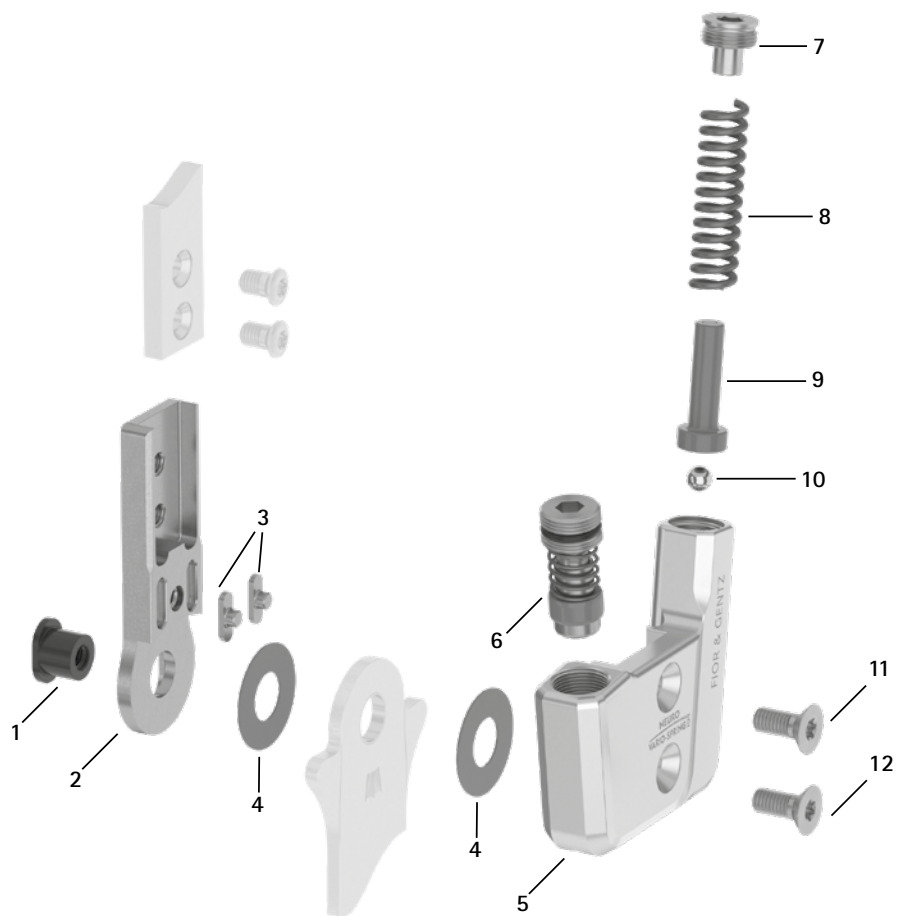
A gomito verso l'esterno  
Fig. 3

Diritta (Fig. 1)							
Materiale	Lato gamba	Unità	Codice articolo per larghezza modulare				
			10 mm	12 mm	14 mm	16 mm	20 mm
acciaio	sinistra laterale o destra mediale	pezzo	SF8200-L/ST	SF8201-L/ST	SF8202-L/ST	SF8203-L/ST	SF8205-L/ST
	sinistra mediale o destra laterale	pezzo	SF8200-R/ST	SF8201-R/ST	SF8202-R/ST	SF8203-R/ST	SF8205-R/ST
titanio	sinistra laterale o destra mediale	pezzo	-	SF8201-L/TI	SF8202-L/TI	SF8203-L/TI	SF8205-L/TI
	sinistra mediale o destra laterale	pezzo	-	SF8201-R/TI	SF8202-R/TI	SF8203-R/TI	SF8205-R/TI

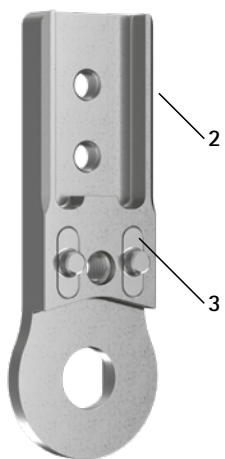
A gomito verso l'interno (Fig. 2)							
Materiale	Lato gamba	Unità	Codice articolo per larghezza modulare				
			10 mm	12 mm	14 mm	16 mm	20 mm
acciaio	sinistra laterale o destra mediale	pezzo	SF8220-L/ST	SF8221-L/ST	SF8222-L/ST	SF8223-L/ST	SF8225-L/ST
	sinistra mediale o destra laterale	pezzo	SF8220-R/ST	SF8221-R/ST	SF8222-R/ST	SF8223-R/ST	SF8225-R/ST
titanio	sinistra laterale o destra mediale	pezzo	-	SF8221-L/TI	SF8222-L/TI	SF8223-L/TI	SF8225-L/TI
	sinistra mediale o destra laterale	pezzo	-	SF8221-R/TI	SF8222-R/TI	SF8223-R/TI	SF8225-R/TI

A gomito verso l'esterno (Fig. 3)							
Materiale	Lato gamba	Unità	Codice articolo per larghezza modulare				
			10 mm	12 mm	14 mm	16 mm	20 mm
acciaio	sinistra laterale o destra mediale	pezzo	SF8240-L/ST	SF8241-L/ST	SF8242-L/ST	SF8243-L/ST	SF8245-L/ST
	sinistra mediale o destra laterale	pezzo	SF8240-R/ST	SF8241-R/ST	SF8242-R/ST	SF8243-R/ST	SF8245-R/ST
titanio	sinistra laterale o destra mediale	pezzo	-	SF8241-L/TI	SF8242-L/TI	SF8243-L/TI	SF8245-L/TI
	sinistra mediale o destra laterale	pezzo	-	SF8241-R/TI	SF8242-R/TI	SF8243-R/TI	SF8245-R/TI

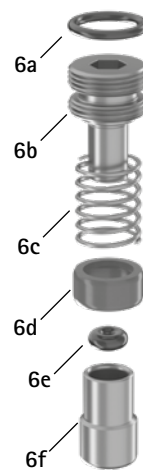
Ricambi



Parte superiore con linguette di aggiustamento (2-3), premontate



Ricambi per unità di avvitatura (6)





Ricambi						
Pos.	Codice articolo per larghezza modulare					Descrizione
	10 mm	12 mm	14 mm	16 mm	20 mm	
1	SB6039-L0580*	SB7049-L0590*	SB8559-L0630*	SB9669-L0760*	SB1069-L0960*	dado testa ovale*
2-3	SF0310-P/ST	SF0311-P/ST	SF0312-P/ST	SF0313-P/ST	SF0315-P/ST	parte superiore con linguette di aggiustamento, diritta, acciaio
2-3	-	SF0311-P/TI	SF0312-P/TI	SF0313-P/TI	SF0315-P/TI	parte superiore con linguette di aggiustamento, diritta, titanio
2-3	SF0330-P/ST	SF0331-P/ST	SF0332-P/ST	SF0333-P/ST	SF0335-P/ST	parte superiore con linguette di aggiustamento, a gomito verso l'interno, acciaio
2-3	-	SF0331-P/TI	SF0332-P/TI	SF0333-P/TI	SF0335-P/TI	parte superiore con linguette di aggiustamento, a gomito verso l'interno, titanio
2-3	SF0330-8P/ST	SF0331-8P/ST	SF0332-8P/ST	SF0333-8P/ST	SF0335-8P/ST	parte superiore con linguette di aggiustamento, a gomito verso l'esterno, acciaio
2-3	-	SF0331-8P/TI	SF0332-8P/TI	SF0333-8P/TI	SF0335-8P/TI	parte superiore con linguette di aggiustamento, a gomito verso l'esterno, titanio
3	SF0390-01	SF0391-01	SF0392-02	SF0393-02	SF0395-02	linguetta di aggiustamento con perno
4	GS1206-**	GS1407-**	GS2009-**	GS2210-**	GS2611-**	dischetto di slittamento**
5	SF0860-L/AL	SF0861-L/AL	SF0862-L/AL	SF0863-L/AL	SF0865-L/AL	piastra di copertura, sinistra laterale o destra mediale
5	SF0860-R/AL	SF0861-R/AL	SF0862-R/AL	SF0863-R/AL	SF0865-R/AL	piastra di copertura, sinistra mediale o destra laterale
6	SC9607-L04	SC9608-L06	SC9611-L08	SC9612-L08	SC9612-L08	unità di avvitarura
6a	VE3771-04/10	VE3771-050/10	VE3771-08/15	VE3771-09/15	VE3771-09/15	O-ring per fissare la vite di regolazione della struttura
6b	SC9607-L04/S	SC9608-L06/S	SC9611-L08/S	SC9612-L08/S	SC9612-L08/S	vite di regolazione della struttura
6c	FE1615-01	FE1611-01	FE1916-01	FE1027-01	FE1027-01	molla a compressione
6d	GS0604-350	GS0705-525	GS1007-350	GS1108-500	GS1108-500	boccola scorrevole
6e	PN0003-L02	PN0004-L02	-	-	-	ammortizzatore dell'arresto
6e	-	-	VE3771-010/20	VE3771-012/26	VE3771-012/26	O-ring ammortizzatore
6f	SH0490-01	SH0491-01	SH0492-01	SH0493-01	SH0493-01	pistone
7	SC2007-L04	SC2008-L04	SC2009-L05	SC2011-L05	SC2011-L05	vite di pressione
8	FE1622-01	FE1734-01	FE2736-01	FE2945-01	FE2966-02	molla a compressione, dorata
9	SF0840-07	SF0841-07	SF0842-08	SF0843-10	SF0845-10	bullone
10	KU1004-ST	KU1004-ST	KU1004-ST	KU1005-ST	KU1005-ST	sfera
11	SC1403-L08	SC1404-L10	SC1405-L11	SC1405-L12	SC1405-L14	vite a testa svasata con cava esalobata
12	SC1403-L08	SC1404-L10	SC1405-L11	SC1405-L12	SC1406-L14	vite a testa svasata con cava esalobata (vite dell'asse)
5-12	SF8970-L/AL*	SF8971-L/AL*	SF8972-L/AL*	SF8973-L/AL*	SF8975-L/AL*	unità funzionale modularità plug + go, sinistra laterale o destra mediale*
5-12	SF8970-R/AL*	SF8971-R/AL*	SF8972-R/AL*	SF8973-R/AL*	SF8975-R/AL*	unità funzionale modularità plug + go, sinistra mediale o destra laterale*

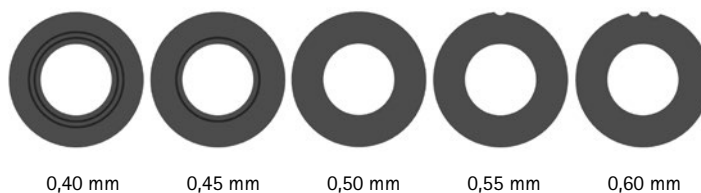
\* Per consentire una conversione nella NEURO CLASSIC con modularità plug + go, occorre oltre all'unità funzionale anche questo dado testa ovale più lungo (vedere Pos. 1).

Set linguette di aggiustamento							
Pos.	Codice articolo per larghezza modulare					Descrizione	Unità
	10 mm	12 mm	14 mm	16 mm	20 mm		
senza fig.	SF0390	SF0391	SF0392	SF0393	SF0395	set linguette di aggiustamento	set

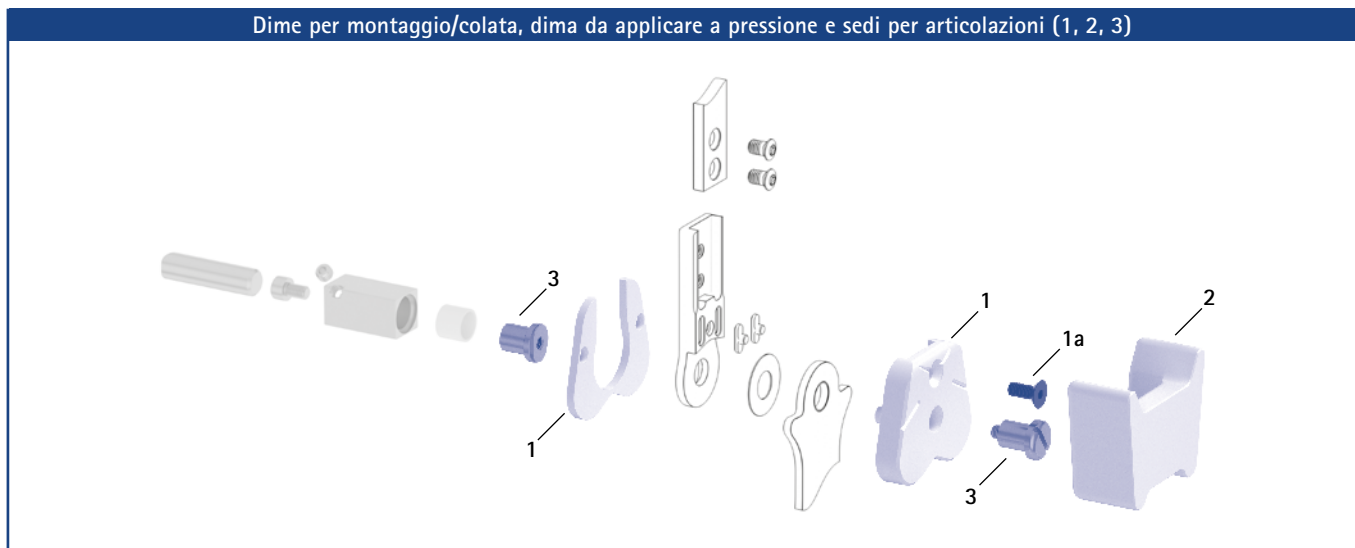
➔ Il set linguette di aggiustamento contiene due linguette di aggiustamento con perno e la dima per montaggio/colata esterna per una pressatura più facile. È possibile ordinare il set se le linguette di aggiustamento devono essere sostituite.

** Dischetti di slittamento					
Codice articolo per larghezza modulare					
10 mm	12 mm	14 mm	16 mm	20 mm	
Ø = 12 mm	Ø = 14 mm	Ø = 20 mm	Ø = 22 mm	Ø = 26 mm	
GS1206-040	GS1407-040	GS2009-040	GS2210-040	GS2611-040	
GS1206-045	GS1407-045	GS2009-045	GS2210-045	GS2611-045	
GS1206-050	GS1407-050	GS2009-050	GS2210-050	GS2611-050	
GS1206-055	GS1407-055	GS2009-055	GS2210-055	GS2611-055	
GS1206-060	GS1407-060	GS2009-060	GS2210-060	GS2611-060	

Le ultime tre cifre del codice articolo rappresentano lo spessore del dischetto di slittamento, ad es. GS1407-040. Lo spessore di questo dischetto è pari a 0,40 mm. I dischetti sono disponibili in cinque spessori differenti. Lo spessore di un dischetto è indicato da contrassegni. Per esempio un dischetto con due scanalature ha uno spessore di 0,40 mm, mentre uno con un incavo è spesso 0,55 mm.



➔ Per le staffe per piede modulari modularità plug + go, vedere da pagina B60.8 del catalogo.  
➔ Per le stecche e gli ancoraggi modulari, vedere da pagina I1 del catalogo.



**Dime per montaggio/colata, dima da applicare a pressione e sedi per articolazioni**

Pos.	Codice articolo per larghezza modulare					Descrizione	Unità
	10 mm	12 mm	14 mm	16 mm	20 mm		
1	SF0950-LR1	SF0951-LR1	SF0952-LR1	SF0953-LR1	SF0955-5LR1	dima per montaggio/colata, in 2 pz. (2 dime con vite)	set
1a	SC1053-L08	SC1054-L10	SC1055-L12	SC1055-L12	SC1055-L12	vite a testa svasata a esagono incassato	pezzo
2	SF0950-LR2	SF0951-LR2	SF0952-LR2	SF0953-LR2	SF0955-5LR2	dima da applicare a pressione	pezzo
3	PE1010-01/LR	PE1011-01/LR	PE1012-LR	PE1013-LR	PE1025-LR	sede per articolazione	pezzo
	1/Y	2/Z	4/B	5/C	7/C	dicitura laser	-

- ➔ Le dime per montaggio/colata sono comprese nella fornitura delle articolazioni modulari.
- ➔ Per una panoramica dei nostri strumenti, vedere dalla pagina J1 del catalogo.
- ➔ Le sedi per articolazioni e le diciture laser corrispondenti sono disponibili anche nella valigetta portastrumenti sulle pagine del catalogo J13 e J14.

**Ausilio a pressione per piastra di copertura**

Pos.	Codice articolo per larghezza modulare					Descrizione	Unità
	10 mm	12 mm	14 mm	16 mm	20 mm		
4	WE5000-SF	WE5001-SF	WE5002-SF	WE5002-SF	WE5002-SF	ausilio a pressione per piastra di copertura (vite di pressione e rondella)	set

- ➔ L'ausilio a pressione per piastra di copertura è compresa nella fornitura delle articolazioni modulari.





Staffa per piede con rivettatura



Staffa per piede con tecnica di laminazione/prepreg



Staffa per piede con tecnica di imbutitura



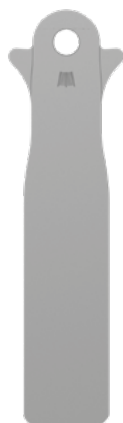
Vista laterale

**Dimensioni generiche delle staffe per piede modulari modularità plug + go**

Dimensione [mm]	Larghezza modulare				
	10 mm	12 mm	14 mm	16 mm	20 mm
spessore	2,0	2,0	2,5	3,0	3,0
larghezza del collo	16,0	19,4	23,2	26,6	30,8
diametro del foro	6,0	7,0	8,5	9,6	10,5

**A gomito**

Descrizione	Gamba/lato gamba	Unità	Codice articolo e dimensioni per larghezza modulare				
			10 mm	12 mm	14 mm	16 mm	20 mm
Staffa per piede con rivettatura	sinistra o destra	pezzo	FB5070-LR/ST3	FB5071-LR/ST3	FB5082-LR/ST4	FB5093-LR/ST4	FB5015-LR/ST5
lunghezza dal centro foro [mm]			104	112	124	144	164
peso [g]			33	43	69	112	143
Staffa per piede con tecnica di laminazione/prepreg	sinistra laterale o destra mediale	pezzo	FB5170-L/ST1	FB5171-L/ST1	FB5182-L/ST1	FB5193-L/ST1	FB5115-L/ST1
	sinistra mediale o destra laterale		FB5170-R/ST1	FB5171-R/ST1	FB5182-R/ST1	FB5193-R/ST1	FB5115-R/ST1
lunghezza dal centro foro [mm]			28	40	54	64	68
peso [g]			10	16	32	53	70
Staffa per piede con tecnica di imbutitura	sinistra o destra	pezzo	FB5270-LR/ST2	FB5271-LR/ST2	FB5282-LR/ST2	FB5293-LR/ST2	FB5215-LR/ST3
lunghezza dal centro foro [mm]			49	54	61	67	73
peso [g]			14	19	34	53	66



Staffa per piede con rivettatura



Staffa per piede con tecnica di laminazione/prepreg

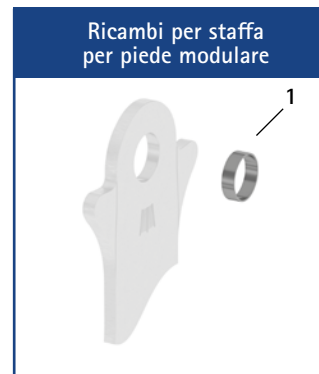


Staffa per piede con tecnica di imbutitura

Dritte						
Descrizione	Unità	Codice articolo e dimensioni per larghezza modulare				
		10 mm	12 mm	14 mm	16 mm	20 mm
Staffa per piede con rivettatura	pezzo	FB5070-ST/3	FB5071-ST/3	FB5082-ST/4	FB5093-ST/4	FB5015-ST/5
lunghezza dal centro foro [mm]		105	113	125	145	165
peso [g]		33	43	69	112	143
Staffa per piede con tecnica di laminazione/prepreg	pezzo	FB5170-ST/1	FB5171-ST/1	FB5182-ST/1	FB5193-ST/1	FB5115-ST/1
lunghezza dal centro foro [mm]		29	41	55	65	69
peso [g]		10	16	32	53	70
Staffa per piede con tecnica di imbutitura	pezzo	FB5270-ST/2	FB5271-ST/2	FB5282-ST/2	FB5293-ST/2	FB5215-ST/3
lunghezza dal centro foro [mm]		50	55	62	68	74
peso [g]		14	19	34	53	66

Ricambi per staffa per piede modulare						
Pos.	Codice articolo per larghezza modulare					Descrizione
	10 mm	12 mm	14 mm	16 mm	20 mm	
1	BP0706-L020	BR0807-L020	BR1009-L025	BR1110-L030	BR1211-L030	boccola scorrevole

→ Tutte le staffe per piede modulari dell'articolazione tibiotarsica modulare NEURO VARIO-SPRING 2 sono fornite con boccola scorrevole integrata.



### Informazioni sulla tecnica di lavoro

Staffa per piede con rivettatura:

→ Questa staffa per piede modulare viene unita per rivettatura alla parte del piede.

Staffa per piede con tecnica di laminazione/prepreg:

→ Questa staffa per piede modulare viene laminata nella parte del piede.

Staffa per piede con tecnica di imbutitura:

→ Questa staffa per piede modulare viene inserita in materie plastiche con capacità di deformazione termoplastica. Può anche essere laminata.





→ Sul collo, ogni staffa per piede modulare è dotata di linee di riferimento che permettono di leggere l'angolo dell'articolazione.



# NEURO VARIO-SWING



	Battuta dorsale	Battuta plantare
Funzione principale	 <p>statica</p>	 <p>dinamica (con funzione di sollevamento del piede)</p>
Possibilità di adattamento	regolabile	regolabile, forza elastica modificabile mediante sostituzione dell'unità elastica
Altre funzioni		statica mediante regolazione della vite di limitazione del movimento

L'articolazione tibiotarsica modulare NEURO VARIO-SWING dispone di un'attenuazione dei rumori integrata.

L'articolazione tibiotarsica modulare NEURO VARIO-SWING è convertibile nell'articolazione tibiotarsica modulare NEURO CLASSIC con movimento libero mediante la limatura opzionale della staffa per piede modulare e la sostituzione dell'unità funzionale.

La NEURO CLASSIC con modularità plug + go, la NEURO VARIO-CLASSIC 2 e la NEURO VARIO 2 possono essere utilizzate come supporto per l'articolazione tibiotarsica modulare NEURO VARIO-SWING.



L'articolazione tibiotarsica modulare NEURO VARIO-SWING è convertibile nelle articolazioni tibiotarsiche modulari NEURO CLASSIC con modularità plug + go, NEURO VARIO-CLASSIC 2, NEURO VARIO 2, NEURO VARIO-SPRING 2, NEURO SWING, NEURO SWING-CLASSIC, NEURO SWING 2 e NEURO HiSWING mediante la sostituzione dell'unità funzionale e per NEURO HiSWING mediante il montaggio ulteriore della livella.



NEURO VARIO-CLASSIC

NEURO VARIO-CLASSIC 2

NEURO VARIO

NEURO VARIO 2

NEURO VARIO-SPRING

NEURO VARIO-SPRING 2

NEURO VARIO-SWING

# Articolazioni tibiotarsiche modulari NEURO VARIO-SWING

NEURO VARIO-CLASSIC

NEURO VARIO-CLASSIC 2



10 mm

12 mm

14 mm

16 mm

20 mm

NEURO VARIO

## Dimensioni dell'articolazione [mm]

Dimensione	Descrizione	Larghezza modulare a				
		10 mm	12 mm	14 mm	16 mm	20 mm
b	larghezza testa articolazione	37	45	54	63	74
c	altezza articolazione	40	50	62,5	68,5	75
	spessore articolazione	10,5	12	14	17	20

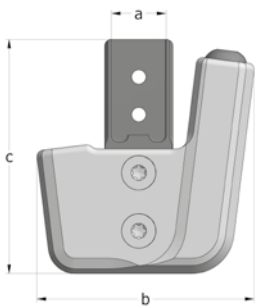
NEURO VARIO 2

## Pesi dell'articolazione\* [g]

Materiale	Unità	Larghezza modulare				
		10 mm	12 mm	14 mm	16 mm	20 mm
acciaio	pezzo	31	52	84,5	125	177
titanio	pezzo	-	43	70,5	106	147

\* senza unità elastica

NEURO VARIO-SPRING



NEURO VARIO-SPRING 2

## L'articolazione tibiotarsica modulare NEURO VARIO-SWING è fornita con i seguenti articoli:

- ausilio a pressione per piastra di copertura
- grasso per articolazione ortesica, 3 g
- dima per montaggio/colata

NEURO VARIO-SWING

- ➔ Si prega di ordinare unità elastiche, dima da applicare a pressione, staffe per piede modulari e stecche e ancoraggi modulari separatamente.
- ➔ Per le unità elastiche, vedere da pagina B70.7 del catalogo.
- ➔ Per la dima da applicare a pressione, vedere a pagina B70.8 del catalogo.
- ➔ Per le staffe per piede modulari modularità plug + go, vedere da pagina B70.9 del catalogo.
- ➔ Per le stecche e gli ancoraggi modulari, vedere da pagina I1 del catalogo.

B70.3





Diritta  
Fig. 1



A gomito verso l'interno  
Fig. 2



A gomito verso l'esterno  
Fig. 3

Diritta (Fig. 1)							
Materiale	Lato gamba	Unità	Codice articolo per larghezza modulare				
			10 mm	12 mm	14 mm	16 mm	20 mm
acciaio	sinistra laterale o destra mediale	pezzo	SH4200-L/ST	SH4201-L/ST	SH4202-L/ST	SH4203-L/ST	SH4205-L/ST
	sinistra mediale o destra laterale	pezzo	SH4200-R/ST	SH4201-R/ST	SH4202-R/ST	SH4203-R/ST	SH4205-R/ST
titanio	sinistra laterale o destra mediale	pezzo	-	SH4201-L/TI	SH4202-L/TI	SH4203-L/TI	SH4205-L/TI
	sinistra mediale o destra laterale	pezzo	-	SH4201-R/TI	SH4202-R/TI	SH4203-R/TI	SH4205-R/TI

A gomito verso l'interno (Fig. 2)							
Materiale	Lato gamba	Unità	Codice articolo per larghezza modulare				
			10 mm	12 mm	14 mm	16 mm	20 mm
acciaio	sinistra laterale o destra mediale	pezzo	SH4220-L/ST	SH4221-L/ST	SH4222-L/ST	SH4223-L/ST	SH4225-L/ST
	sinistra mediale o destra laterale	pezzo	SH4220-R/ST	SH4221-R/ST	SH4222-R/ST	SH4223-R/ST	SH4225-R/ST
titanio	sinistra laterale o destra mediale	pezzo	-	SH4221-L/TI	SH4222-L/TI	SH4223-L/TI	SH4225-L/TI
	sinistra mediale o destra laterale	pezzo	-	SH4221-R/TI	SH4222-R/TI	SH4223-R/TI	SH4225-R/TI

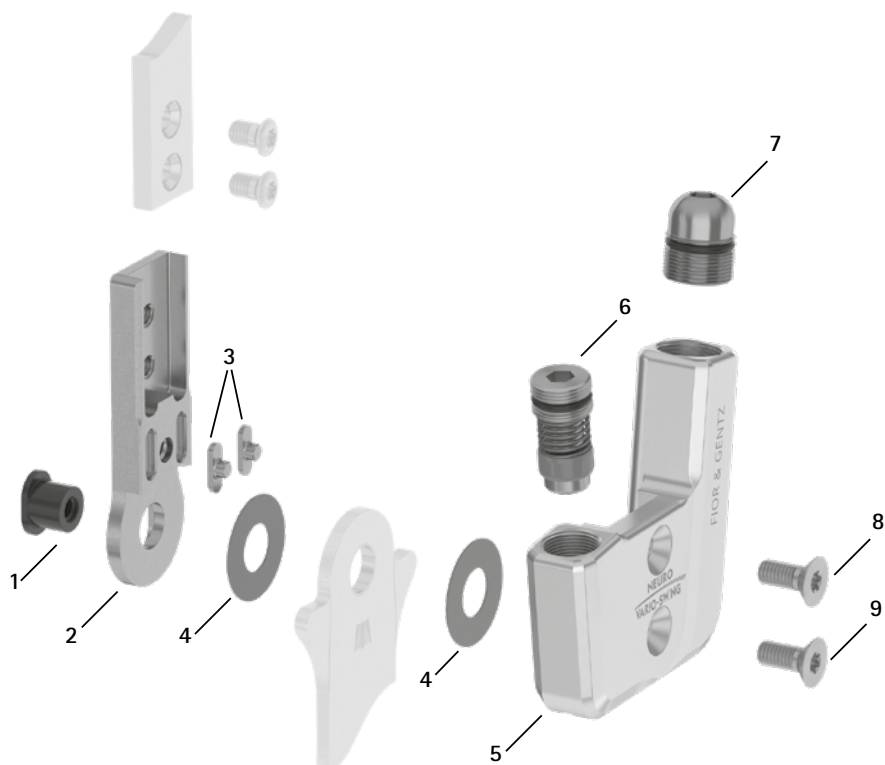
A gomito verso l'esterno (Fig. 3)							
Materiale	Lato gamba	Unità	Codice articolo per larghezza modulare				
			10 mm	12 mm	14 mm	16 mm	20 mm
acciaio	sinistra laterale o destra mediale	pezzo	SH4240-L/ST	SH4241-L/ST	SH4242-L/ST	SH4243-L/ST	SH4245-L/ST
	sinistra mediale o destra laterale	pezzo	SH4240-R/ST	SH4241-R/ST	SH4242-R/ST	SH4243-R/ST	SH4245-R/ST
titanio	sinistra laterale o destra mediale	pezzo	-	SH4241-L/TI	SH4242-L/TI	SH4243-L/TI	SH4245-L/TI
	sinistra mediale o destra laterale	pezzo	-	SH4241-R/TI	SH4242-R/TI	SH4243-R/TI	SH4245-R/TI

NEURO VARIO-CLASSIC

NEURO VARIO-CLASSIC 2

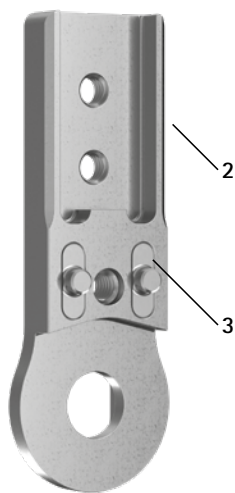
NEURO VARIO

Ricambi

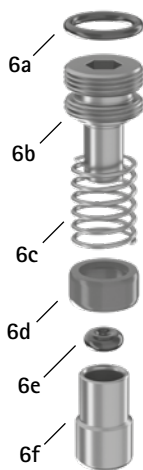


NEURO VARIO 2

Parte superiore con linguette di  
aggiustamento (2-3), premontate



Ricambi per unità di avvitatura (6)



Ricambi per unità di avvitatura (7)



NEURO VARIO-SPRING 2

NEURO VARIO-SWING

Ricambi						
Pos.	Codice articolo per larghezza modulare					Descrizione
	10 mm	12 mm	14 mm	16 mm	20 mm	
1	SB6039-L0580*	SB7049-L0590*	SB8559-L0630*	SB9669-L0760*	SB1069-L0960*	dado testa ovale*
2-3	SF0310-P/ST	SF0311-P/ST	SF0312-P/ST	SF0313-P/ST	SF0315-P/ST	parte superiore con linguette di aggiustamento, diritta, acciaio
2-3	-	SF0311-P/TI	SF0312-P/TI	SF0313-P/TI	SF0315-P/TI	parte superiore con linguette di aggiustamento, diritta, titanio
2-3	SF0330-P/ST	SF0331-P/ST	SF0332-P/ST	SF0333-P/ST	SF0335-P/ST	parte superiore con linguette di aggiustamento, a gomito verso l'interno, acciaio
2-3	-	SF0331-P/TI	SF0332-P/TI	SF0333-P/TI	SF0335-P/TI	parte superiore con linguette di aggiustamento, a gomito verso l'interno, titanio
2-3	SF0330-8P/ST	SF0331-8P/ST	SF0332-8P/ST	SF0333-8P/ST	SF0335-8P/ST	parte superiore con linguette di aggiustamento, a gomito verso l'esterno, acciaio
2-3	-	SF0331-8P/TI	SF0332-8P/TI	SF0333-8P/TI	SF0335-8P/TI	parte superiore con linguette di aggiustamento, a gomito verso l'esterno, titanio
3	SF0390-01	SF0391-01	SF0392-02	SF0393-02	SF0395-02	linguetta di aggiustamento con perno
4	GS1206-**	GS1407-**	GS2009-**	GS2210-**	GS2611-**	dischetto di slittamento**
5	SH0460-L/AL	SH0461-L/AL	SH0462-L/AL	SH0463-L/AL	SH0465-L/AL	piastra di copertura, sinistra laterale o destra mediale
5	SH0460-R/AL	SH0461-R/AL	SH0462-R/AL	SH0463-R/AL	SH0465-R/AL	piastra di copertura, sinistra mediale o destra laterale
6	SC9607-L04	SC9608-L06	SC9611-L08	SC9612-L08	SC9612-L08	unità di avvitatura
6a	VE3771-04/10	VE3771-050/10	VE3771-08/15	VE3771-09/15	VE3771-09/15	O-ring per fissare la vite di regolazione della struttura
6b	SC9607-L04/S	SC9608-L06/S	SC9611-L08/S	SC9612-L08/S	SC9612-L08/S	vite di regolazione della struttura
6c	FE1615-01	FE1611-01	FE1916-01	FE1027-01	FE1027-01	molla a compressione
6d	GS0604-350	GS0705-525	GS1007-350	GS1108-500	GS1108-500	boccola scorrevole
6e	PN0003-L02	PN0004-L02	-	-	-	ammortizzatore dell'arresto
6	-	-	VE3771-010/20	VE3771-012/26	VE3771-012/26	O-ring ammortizzatore
6f	SH0490-01	SH0491-01	SH0492-01	SH0493-01	SH0493-01	pistone
7	SC9609-L13	SC9611-L14	SC9612-L15	SC9614-L17	SC9618-L17	unità di avvitatura
7a	VE3771-06/11	VE3771-08/15	VE3771-09/15	VE3771-11/15	VE3771-125/15	O-ring per fissare la vite di regolazione della struttura
7b	SC9609-L13/S	SC9611-L14/T	SC9612-L15/T	SC9614-L17/T	SC9618-L17/T	vite di regolazione della struttura
7c	VE3771-03/10	VE3771-04/10	VE3771-04/10	VE3771-04/10	VE3771-07/10	O-ring per fissare la vite di limitazione del movimento
7d	SC9606-L05	SC9607-L06	SC9607-L06	SC9607-L06	SC9611-L06	vite di limitazione del movimento
8	SC1403-L08	SC1404-L10	SC1405-L11	SC1405-L12	SC1405-L14	vite a testa svasata con cava esalobata
9	SC1403-L08	SC1404-L10	SC1405-L11	SC1405-L12	SC1406-L14	vite a testa svasata con cava esalobata (vite dell'asse)
5-9	SH4970-L/AL*	SH4971-L/AL*	SH4972-L/AL*	SH4973-L/AL*	SH4975-L/AL*	unità funzionale modularità plug + go, sinistra laterale o destra mediale*
5-9	SH4970-R/AL*	SH4971-R/AL*	SH4972-R/AL*	SH4973-R/AL*	SH4975-R/AL*	unità funzionale modularità plug + go, sinistra mediale o destra laterale*

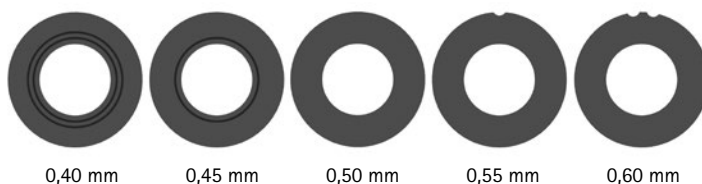
\* Per consentire una conversione nella NEURO CLASSIC con modularità plug + go, occorre oltre all'unità funzionale anche questo dado testa ovale più lungo (vedere Pos. 1).

Set linguette di aggiustamento							
Pos.	Codice articolo per larghezza modulare					Descrizione	Unità
	10 mm	12 mm	14 mm	16 mm	20 mm		
senza fig.	SF0390	SF0391	SF0392	SF0393	SF0395	set linguette di aggiustamento	set

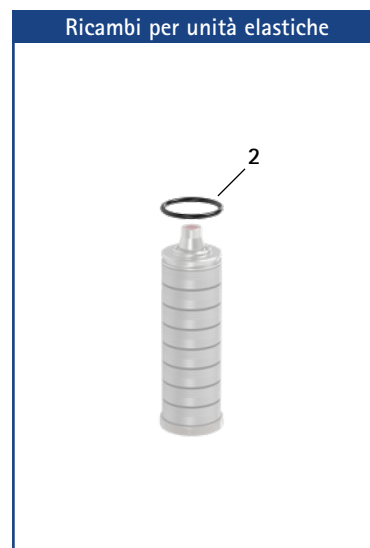
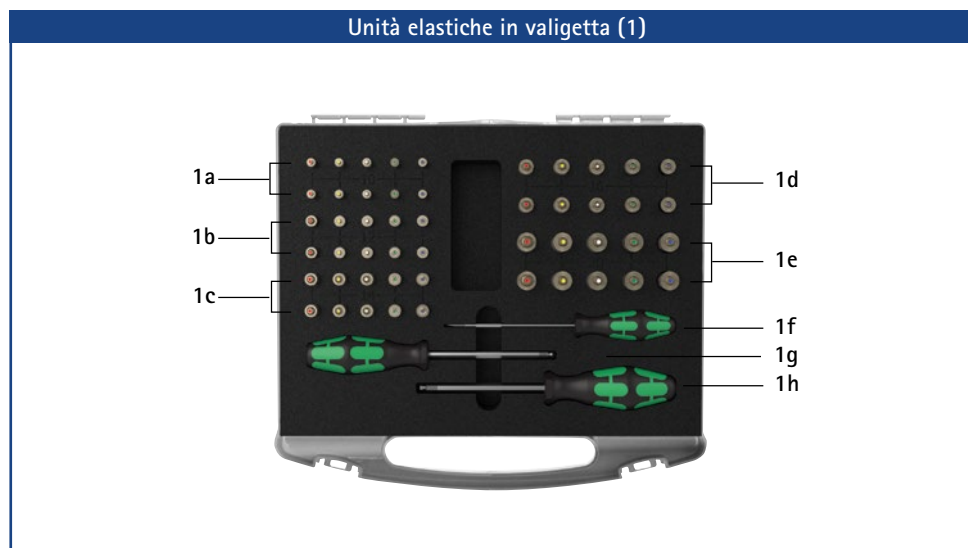
➔ Il set linguette di aggiustamento contiene due linguette di aggiustamento con perno e la dima per montaggio/colata esterna per una pressatura più facile. È possibile ordinare il set se le linguette di aggiustamento devono essere sostituite.

** Dischetti di slittamento					
Codice articolo per larghezza modulare					
10 mm	12 mm	14 mm	16 mm	20 mm	
Ø = 12 mm	Ø = 14 mm	Ø = 20 mm	Ø = 22 mm	Ø = 26 mm	
GS1206-040	GS1407-040	GS2009-040	GS2210-040	GS2611-040	
GS1206-045	GS1407-045	GS2009-045	GS2210-045	GS2611-045	
GS1206-050	GS1407-050	GS2009-050	GS2210-050	GS2611-050	
GS1206-055	GS1407-055	GS2009-055	GS2210-055	GS2611-055	
GS1206-060	GS1407-060	GS2009-060	GS2210-060	GS2611-060	

Le ultime tre cifre del codice articolo rappresentano lo spessore del dischetto di slittamento, ad es. GS1407-040. Lo spessore di questo dischetto è pari a 0,40 mm. I dischetti sono disponibili in cinque spessori differenti. Lo spessore di un dischetto è indicato da contrassegni. Per esempio un dischetto con due scanalature ha uno spessore di 0,40 mm, mentre uno con un incavo è spesso 0,55 mm.



➔ Per le staffe per piede modulari modularità plug + go, vedere da pagina B70.9 del catalogo.  
 ➔ Per le stecche e gli ancoraggi modulari, vedere da pagina I1 del catalogo.



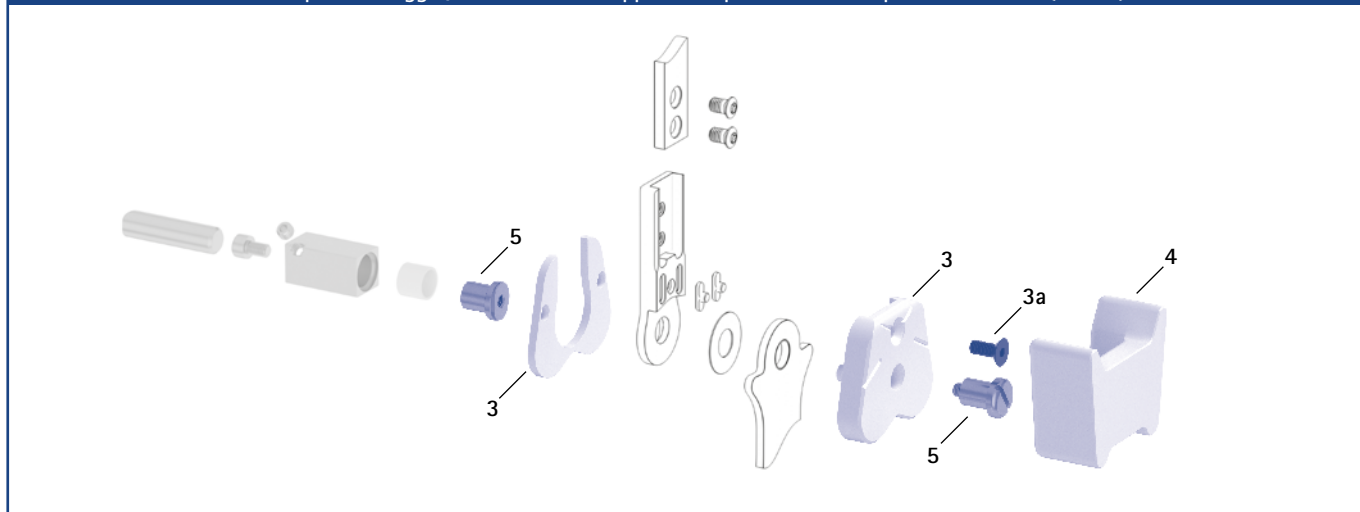
Unità elastiche in valigetta		
Pos.	Codice articolo	Descrizione
1	SF5800	1 x set di unità elastiche in valigetta con strumenti
senza fig.	SF5800-0	1 x valigetta per unità elastiche da comporre a piacere, con strumenti (senza unità elastiche)
1a	vedere tabella unità elastiche	2 x unità elastiche blu, verdi, bianche, gialle e rosse per NEURO VARIO-SWING 10 mm
1b	vedere tabella unità elastiche	2 x unità elastiche blu, verdi, bianche, gialle e rosse per NEURO VARIO-SWING 12 mm
1c	vedere tabella unità elastiche	2 x unità elastiche blu, verdi, bianche, gialle e rosse per NEURO VARIO-SWING 14 mm
1d	vedere tabella unità elastiche	2 x unità elastiche blu, verdi, bianche, gialle e rosse per NEURO VARIO-SWING 16 mm
1e	vedere tabella unità elastiche	2 x unità elastiche blu, verdi, bianche, gialle e rosse per NEURO VARIO-SWING 20 mm
1f	WZ5703-3513	1 x cacciavite a taglio 0,6 x 3,5 x 100 mm
1g	WZ5112-4010	1 x cacciavite per esagono incassato, con testa sferica, 4 x 100 mm
1h	WZ5112-5010	1 x cacciavite per esagono incassato, con testa sferica, 5 x 100 mm

Unità elastiche (per un'articolazione tibiotarsica modulare NEURO VARIO-SWING occorre una delle seguenti unità elastiche):						
Codice articolo per larghezza modulare					Descrizione	Unità
10 mm	12 mm	14 mm	16 mm	20 mm		
SF5800-15/02	SF5801-15/03	SF5802-15/05	SF5803-15/07	SF5805-15/18	unità elastica, blu, normale, mobilità max. 15°	pezzo
SF5800-15/04	SF5801-15/06	SF5802-15/11	SF5803-15/15	SF5805-15/25	unità elastica, verde, intermedia, mobilità max. 15°	pezzo
SF5800-10/06	SF5801-10/12	SF5802-09/16	SF5803-10/21	SF5805-10/40	unità elastica, bianca, forte, mobilità max. 10°	pezzo
SF5800-10/09	SF5801-10/19	SF5802-10/29	SF5803-10/31	SF5805-10/60	unità elastica, gialla, molto forte, mobilità max. 10°	pezzo
SF5800-05/17	SF5801-05/33	SF5802-05/53	SF5803-05/63	SF5805-05/99	unità elastica, rossa, extra forte, mobilità max. 5°	pezzo

Ricambi per unità elastiche						
Pos.	Codice articolo per larghezza modulare					Descrizione
	10 mm	12 mm	14 mm	16 mm	20 mm	
2	VE3771-045/10	VE3771-06/10	VE3771-07/10	VE3771-08/10	VE3771-11/10	O-ring per fissare l'unità elastica

Pesi unità elastiche [g]						
Uelastica	Codice articolo	Larghezza modulare				
		10 mm	12 mm	14 mm	16 mm	20 mm
unità elastica, blu, normale, mobilità max. 15°	vedere tabella unità elastiche	3	6	7	11	33
unità elastica, verde, intermedia, mobilità max. 15°	vedere tabella unità elastiche	3	8	14	21	38
unità elastica, bianca, forte, mobilità max. 10°	vedere tabella unità elastiche	3	9	17	26	49
unità elastica, gialla, molto forte, mobilità max. 10°	vedere tabella unità elastiche	4	9	17	30	57
unità elastica, rossa, extra forte, mobilità max. 5°	vedere tabella unità elastiche	4	10	19	29	60

Dime per montaggio/colata, dima da applicare a pressione e sedi per articolazioni (3, 4, 5)



Dime per montaggio/colata, dima da applicare a pressione e sedi per articolazioni

Pos.	Codice articolo per larghezza modulare					Descrizione	Unità
	10 mm	12 mm	14 mm	16 mm	20 mm		
3	SF0950-LR1	SF0951-LR1	SF0952-LR1	SF0953-LR1	SF0955-5LR1	dima per montaggio/colata, in 2 pz. (2 dime con vite)	set
3a	SC1053-L08	SC1054-L10	SC1055-L12	SC1055-L12	SC1055-L12	vite a testa svasata a esagono incassato	pezzo
4	SF0950-LR2	SF0951-LR2	SF0952-LR2	SF0953-LR2	SF0955-5LR2	dima da applicare a pressione	pezzo
5	PE1010-01/LR	PE1011-01/LR	PE1012-LR	PE1013-LR	PE1025-LR	sede per articolazione	pezzo
	1/Y	2/Z	4/B	5/C	7/C	dicitura laser	-

- ➔ Le dime per montaggio/colata sono comprese nella fornitura delle articolazioni modulari.
- ➔ Per una panoramica dei nostri strumenti, vedere dalla pagina J1 del catalogo.
- ➔ Le sedi per articolazioni e le diciture laser corrispondenti sono disponibili anche nella valigetta portastrumenti sulle pagine del catalogo J13 e J14.

Ausilio a pressione per piastra di copertura

Pos.	Codice articolo per larghezza modulare					Descrizione	Unità
	10 mm	12 mm	14 mm	16 mm	20 mm		
6	WE5000-SF	WE5001-SF	WE5002-SF	WE5002-SF	WE5002-SF	ausilio a pressione per piastra di copertura (vite di pressione e rondella)	set

- ➔ L'ausilio a pressione per piastra di copertura è compresa nella fornitura delle articolazioni modulari.

Ausilio a pressione per piastra di copertura (6)



# Staffe per piede modulari modularità plug + go – a gomito



Staffa per piede con rivettatura



Staffa per piede con tecnica di laminazione/prepreg



Staffa per piede con tecnica di imbutitura



Vista laterale

## Dimensioni generiche delle staffe per piede modulari modularità plug + go

Dimensione [mm]	Larghezza modulare				
	10 mm	12 mm	14 mm	16 mm	20 mm
spessore	2,0	2,0	2,5	3,0	3,0
larghezza del collo	16,0	19,4	23,2	26,6	30,8
diametro del foro	6,0	7,0	8,5	9,6	10,5

## A gomito

Descrizione	Gamba/lato gamba	Unità	Codice articolo e dimensioni per larghezza modulare				
			10 mm	12 mm	14 mm	16 mm	20 mm
Staffa per piede con rivettatura	sinistra o destra	pezzo	FB5070-LR/ST3	FB5071-LR/ST3	FB5082-LR/ST4	FB5093-LR/ST4	FB5015-LR/ST5
lunghezza dal centro foro [mm]			104	112	124	144	164
peso [g]			33	43	69	112	143
Staffa per piede con tecnica di laminazione/prepreg	sinistra laterale o destra mediale	pezzo	FB5170-L/ST1	FB5171-L/ST1	FB5182-L/ST1	FB5193-L/ST1	FB5115-L/ST1
	sinistra mediale o destra laterale		FB5170-R/ST1	FB5171-R/ST1	FB5182-R/ST1	FB5193-R/ST1	FB5115-R/ST1
lunghezza dal centro foro [mm]			28	40	54	64	68
peso [g]			10	16	32	53	70
Staffa per piede con tecnica di imbutitura	sinistra o destra	pezzo	FB5270-LR/ST2	FB5271-LR/ST2	FB5282-LR/ST2	FB5293-LR/ST2	FB5215-LR/ST3
lunghezza dal centro foro [mm]			49	54	61	67	73
peso [g]			14	19	34	53	66



Staffa per piede con rivettatura



Staffa per piede con tecnica di laminazione/prepreg

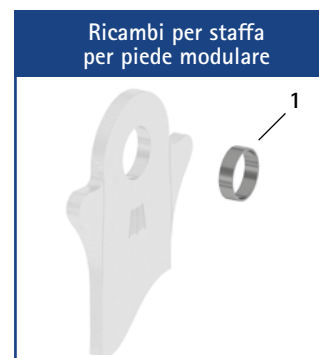


Staffa per piede con tecnica di imbutitura

Diritte						
Descrizione	Unità	Codice articolo e dimensioni per larghezza modulare				
		10 mm	12 mm	14 mm	16 mm	20 mm
Staffa per piede con rivettatura	pezzo	FB5070-ST/3	FB5071-ST/3	FB5082-ST/4	FB5093-ST/4	FB5015-ST/5
lunghezza dal centro foro [mm]		105	113	125	145	165
peso [g]		33	43	69	112	143
Staffa per piede con tecnica di laminazione/prepreg	pezzo	FB5170-ST/1	FB5171-ST/1	FB5182-ST/1	FB5193-ST/1	FB5115-ST/1
lunghezza dal centro foro [mm]		29	41	55	65	69
peso [g]		10	16	32	53	70
Staffa per piede con tecnica di imbutitura	pezzo	FB5270-ST/2	FB5271-ST/2	FB5282-ST/2	FB5293-ST/2	FB5215-ST/3
lunghezza dal centro foro [mm]		50	55	62	68	74
peso [g]		14	19	34	53	66

Ricambi per staffa per piede modulare						
Pos.	Codice articolo per larghezza modulare					Descrizione
	10 mm	12 mm	14 mm	16 mm	20 mm	
1	BP0706-L020	BR0807-L020	BR1009-L025	BR1110-L030	BR1211-L030	boccola scorrevole

→ Tutte le staffe per piede modulari dell'articolazione tibiotarsica modulare NEURO VARIO-SWING sono fornite con boccola scorrevole integrata.



### Informazioni sulla tecnica di lavoro

Staffa per piede con rivettatura:

→ Questa staffa per piede modulare viene unita per rivettatura alla parte del piede.

Staffa per piede con tecnica di laminazione/prepreg:

→ Questa staffa per piede modulare viene laminata nella parte del piede.

Staffa per piede con tecnica di imbutitura:

→ Questa staffa per piede modulare viene inserita in materie plastiche con capacità di deformazione termoplastica. Può anche essere laminata.



→ Sul collo, ogni staffa per piede modulare è dotata di linee di riferimento che permettono di leggere l'angolo dell'articolazione.

# NEURO SWING-CLASSIC



	Battuta dorsale	Battuta plantare
Funzione principale	 dinamica	 assente staffa per piede modulare con movimento libero
Possibilità di adattamento	regolabile, forza elastica modificabile mediante sostituzione dell'unità elastica	
Altre funzioni	statica mediante regolazione della vite di limitazione del movimento	

L'articolazione tibiotarsica modulare NEURO SWING-CLASSIC è convertibile nell'articolazione tibiotarsica modulare NEURO CLASSIC con movimento libero mediante la limatura opzionale della staffa per piede modulare e la sostituzione dell'unità funzionale.

La NEURO CLASSIC con modularità plug + go può essere utilizzata come supporto per l'articolazione tibiotarsica modulare NEURO SWING-CLASSIC.

**plug+go**  
MODULARITY

L'articolazione tibiotarsica modulare NEURO SWING-CLASSIC è convertibile nelle articolazioni tibiotarsiche modulari NEURO CLASSIC con modularità plug + go, NEURO VARIO-CLASSIC 2, NEURO VARIO 2, NEURO VARIO-SPRING 2, NEURO VARIO-SWING, NEURO SWING, NEURO SWING 2 e NEURO HiSWING mediante la sostituzione dell'unità funzionale e per NEURO HiSWING mediante il montaggio ulteriore della livella.





NEURO SWING-CLASSIC

NEURO SWING

NEURO SWING 2

NEURO HISWING

NEURO SWING Carbon



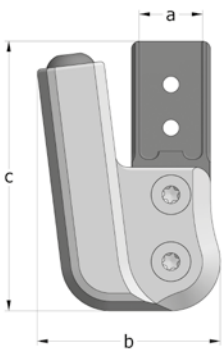
**Dimensioni dell'articolazione [mm]**

Dimensione	Descrizione	Larghezza modulare a				
		10 mm	12 mm	14 mm	16 mm	20 mm
b	larghezza testa articolazione	26	32	39	46	54
c	altezza articolazione	40	50	62,5	68,5	75
	spessore articolazione	10	12	14	17	20

**Pesi dell'articolazione\* [g]**

Materiale	Unità	Larghezza modulare				
		10 mm	12 mm	14 mm	16 mm	20 mm
acciaio	pezzo	25	41	64,5	94	138
titanio	pezzo	-	32	50,5	75	108

\* senza unità elastica



**L'articolazione tibiotarsica modulare NEURO SWING-CLASSIC è fornita con i seguenti articoli:**

- ausilio a pressione per piastra di copertura
- grasso per articolazione ortesica, 3 g
- dima per montaggio/colata

- ➔ Si prega di ordinare unità elastiche, dima da applicare a pressione, staffe per piede modulari e stecche e ancoraggi modulari separatamente.
- ➔ Per le unità elastiche, vedere da pagina C10.7 del catalogo.
- ➔ Per la dima da applicare a pressione, vedere a pagina C10.8 del catalogo.
- ➔ Per le staffe per piede modulari, vedere da pagina C10.9 del catalogo.
- ➔ Per le stecche e gli ancoraggi modulari, vedere da pagina I1 del catalogo.



Diritta  
Fig. 1



A gomito verso l'interno  
Fig. 2



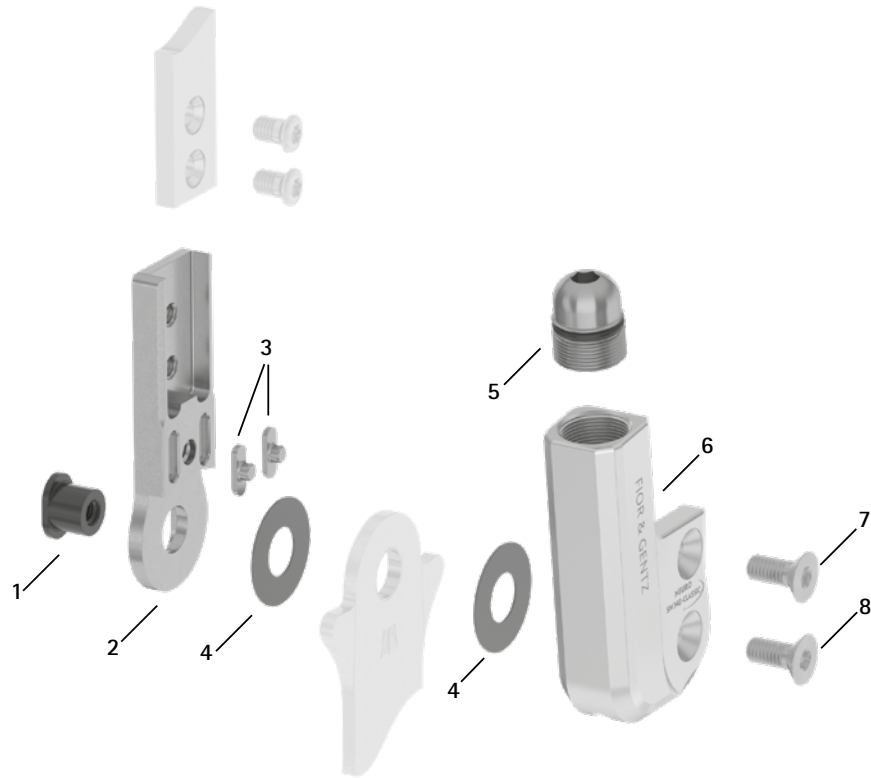
A gomito verso l'esterno  
Fig. 3

Diritta (Fig. 1)			Codice articolo per larghezza modulare				
Materiale	Lato gamba	Unità	10 mm	12 mm	14 mm	16 mm	20 mm
acciaio	sinistra laterale o destra mediale	pezzo	SH1200-L/ST	SH1201-L/ST	SH1202-L/ST	SH1203-L/ST	SH1205-L/ST
	sinistra mediale o destra laterale	pezzo	SH1200-R/ST	SH1201-R/ST	SH1202-R/ST	SH1203-R/ST	SH1205-R/ST
titanio	sinistra laterale o destra mediale	pezzo	-	SH1201-L/TI	SH1202-L/TI	SH1203-L/TI	SH1205-L/TI
	sinistra mediale o destra laterale	pezzo	-	SH1201-R/TI	SH1202-R/TI	SH1203-R/TI	SH1205-R/TI

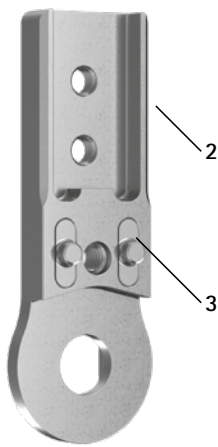
A gomito verso l'interno (Fig. 2)			Codice articolo per larghezza modulare				
Materiale	Lato gamba	Unità	10 mm	12 mm	14 mm	16 mm	20 mm
acciaio	sinistra laterale o destra mediale	pezzo	SH1220-L/ST	SH1221-L/ST	SH1222-L/ST	SH1223-L/ST	SH1225-L/ST
	sinistra mediale o destra laterale	pezzo	SH1220-R/ST	SH1221-R/ST	SH1222-R/ST	SH1223-R/ST	SH1225-R/ST
titanio	sinistra laterale o destra mediale	pezzo	-	SH1221-L/TI	SH1222-L/TI	SH1223-L/TI	SH1225-L/TI
	sinistra mediale o destra laterale	pezzo	-	SH1221-R/TI	SH1222-R/TI	SH1223-R/TI	SH1225-R/TI

A gomito verso l'esterno (Fig. 3)			Codice articolo per larghezza modulare				
Materiale	Lato gamba	Unità	10 mm	12 mm	14 mm	16 mm	20 mm
acciaio	sinistra laterale o destra mediale	pezzo	SH1240-L/ST	SH1241-L/ST	SH1242-L/ST	SH1243-L/ST	SH1245-L/ST
	sinistra mediale o destra laterale	pezzo	SH1240-R/ST	SH1241-R/ST	SH1242-R/ST	SH1243-R/ST	SH1245-R/ST
titanio	sinistra laterale o destra mediale	pezzo	-	SH1241-L/TI	SH1242-L/TI	SH1243-L/TI	SH1245-L/TI
	sinistra mediale o destra laterale	pezzo	-	SH1241-R/TI	SH1242-R/TI	SH1243-R/TI	SH1245-R/TI

Ricambi



Parte superiore con linguette di aggiustamento (2-3), premontate



Ricambi per unità di avvitatura (5)



Ricambi						
Pos.	Codice articolo per larghezza modulare					Descrizione
	10 mm	12 mm	14 mm	16 mm	20 mm	
1	SB6039-L0580*	SB7049-L0590*	SB8559-L0630*	SB9669-L0760*	SB1069-L0960*	dado testa ovale*
2-3	SF0310-P/ST	SF0311-P/ST	SF0312-P/ST	SF0313-P/ST	SF0315-P/ST	parte superiore con linguette di aggiustamento, diritta, acciaio
2-3	-	SF0311-P/TI	SF0312-P/TI	SF0313-P/TI	SF0315-P/TI	parte superiore con linguette di aggiustamento, diritta, titanio
2-3	SF0330-P/ST	SF0331-P/ST	SF0332-P/ST	SF0333-P/ST	SF0335-P/ST	parte superiore con linguette di aggiustamento, a gomito verso l'interno, acciaio
2-3	-	SF0331-P/TI	SF0332-P/TI	SF0333-P/TI	SF0335-P/TI	parte superiore con linguette di aggiustamento, a gomito verso l'interno, titanio
2-3	SF0330-8P/ST	SF0331-8P/ST	SF0332-8P/ST	SF0333-8P/ST	SF0335-8P/ST	parte superiore con linguette di aggiustamento, a gomito verso l'esterno, acciaio
2-3	-	SF0331-8P/TI	SF0332-8P/TI	SF0333-8P/TI	SF0335-8P/TI	parte superiore con linguette di aggiustamento, a gomito verso l'esterno, titanio
3	SF0390-01	SF0391-01	SF0392-02	SF0393-02	SF0395-02	linguetta di aggiustamento con perno
4	GS1206-**	GS1407-**	GS2009-**	GS2210-**	GS2611-**	dischetto di slittamento**
5	SC9609-L13	SC9611-L14	SC9612-L15	SC9614-L17	SC9618-L17	unità di avvitatura
5a	VE3771-06/11	VE3771-08/15	VE3771-09/15	VE3771-11/15	VE3771-125/15	O-ring per fissare la vite di regolazione della struttura
5b	SC9609-L13/S	SC9611-L14/T	SC9612-L15/T	SC9614-L17/T	SC9618-L17/T	vite di regolazione della struttura
5c	VE3771-03/10	VE3771-04/10	VE3771-04/10	VE3771-04/10	VE3771-07/10	O-ring per fissare la vite di limitazione del movimento
5d	SC9606-L05	SC9607-L06	SC9607-L06	SC9607-L06	SC9611-L06	vite di limitazione del movimento
6	SH0160-2L/AL	SH0161-2L/AL	SH0162-2L/AL	SH0163-2L/AL	SH0155-2L/AL	piastra di copertura, sinistra laterale o destra mediale
6	SH0160-2R/AL	SH0161-2R/AL	SH0162-2R/AL	SH0163-2R/AL	SH0155-2R/AL	piastra di copertura, sinistra mediale o destra laterale
7	SC1403-L08	SC1404-L10	SC1405-L11	SC1405-L12	SC1405-L14	vite a testa svasata con cava esalobata
8	SC1403-L08	SC1404-L10	SC1405-L11	SC1405-L12	SC1406-L14	vite a testa svasata con cava esalobata (vite dell'asse)
5-8	SH1970-L/AL*	SH1971-L/AL*	SH1972-L/AL*	SH1973-L/AL*	SH1975-L/AL*	unità funzionale modularità plug + go, sinistra laterale o destra mediale*
5-8	SH1970-R/AL*	SH1971-R/AL*	SH1972-R/AL*	SH1973-R/AL*	SH1975-R/AL*	unità funzionale modularità plug + go, sinistra mediale o destra laterale*

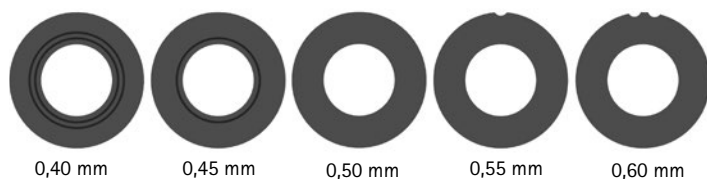
\* Per consentire una conversione nella NEURO CLASSIC con modularità plug + go, occorre oltre all'unità funzionale anche questo dado testa ovale più lungo (vedere Pos. 1).

Set linguette di aggiustamento							
Pos.	Codice articolo per larghezza modulare					Descrizione	Unità
	10 mm	12 mm	14 mm	16 mm	20 mm		
senza fig.	SF0390	SF0391	SF0392	SF0393	SF0395	set linguette di aggiustamento	set

➔ Il set linguette di aggiustamento contiene due linguette di aggiustamento con perno e la dima per montaggio/colata esterna per una pressatura più facile. È possibile ordinare il set se le linguette di aggiustamento devono essere sostituite.

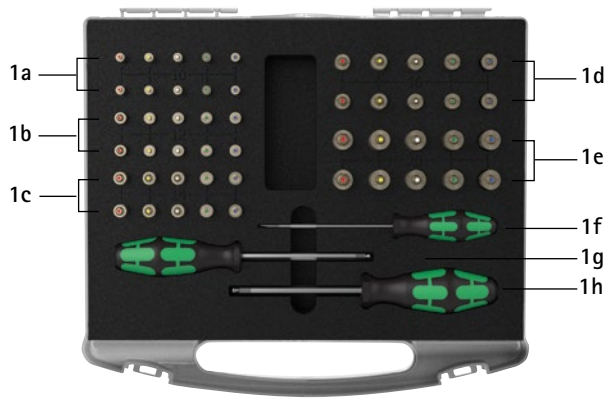
** Dischetti di slittamento					
Codice articolo per larghezza modulare					
10 mm	12 mm	14 mm	16 mm	20 mm	
Ø = 12 mm	Ø = 14 mm	Ø = 20 mm	Ø = 22 mm	Ø = 26 mm	
GS1206-040	GS1407-040	GS2009-040	GS2210-040	GS2611-040	
GS1206-045	GS1407-045	GS2009-045	GS2210-045	GS2611-045	
GS1206-050	GS1407-050	GS2009-050	GS2210-050	GS2611-050	
GS1206-055	GS1407-055	GS2009-055	GS2210-055	GS2611-055	
GS1206-060	GS1407-060	GS2009-060	GS2210-060	GS2611-060	

Le ultime tre cifre del codice articolo rappresentano lo spessore del dischetto di slittamento, ad es. GS1407-040. Lo spessore di questo dischetto è pari a 0,40 mm. I dischetti sono disponibili in cinque spessori differenti. Lo spessore di un dischetto è indicato da contrassegni. Per esempio un dischetto con due scanalature ha uno spessore di 0,40 mm, mentre uno con un incavo è spesso 0,55 mm.



- ➔ Per le staffe per piede modulari, vedere da pagina C10.9 del catalogo.
- ➔ Per le stecche e gli ancoraggi modulari, vedere da pagina I1 del catalogo.

Unità elastiche in valigetta (1)



Ricambi per unità elastiche



Unità elastiche in valigetta

Pos.	Codice articolo	Descrizione
1	SF5800	set di unità elastiche in valigetta con strumenti
senza fig.	SF5800-0	valigetta per unità elastiche da comporre a piacere, con strumenti (senza unità elastiche)
1a	vedere tabella unità elastiche	2 x unità elastiche blu, verdi, bianche, gialle e rosse per NEURO SWING-CLASSIC 10 mm
1b	vedere tabella unità elastiche	2 x unità elastiche blu, verdi, bianche, gialle e rosse per NEURO SWING-CLASSIC 12 mm
1c	vedere tabella unità elastiche	2 x unità elastiche blu, verdi, bianche, gialle e rosse per NEURO SWING-CLASSIC 14 mm
1d	vedere tabella unità elastiche	2 x unità elastiche blu, verdi, bianche, gialle e rosse per NEURO SWING-CLASSIC 16 mm
1e	vedere tabella unità elastiche	2 x unità elastiche blu, verdi, bianche, gialle e rosse per NEURO SWING-CLASSIC 20 mm
1f	WZ5703-3513	1 x cacciavite a taglio 0,6 x 3,5 x 100 mm
1g	WZ5112-4010	1 x cacciavite per esagono incassato, con testa sferica, 4 x 100 mm
1h	WZ5112-5010	1 x cacciavite per esagono incassato, con testa sferica, 5 x 100 mm

Unità elastiche (per un'articolazione tibiotarsica modulare NEURO SWING-CLASSIC occorre una delle seguenti unità elastiche):

Codice articolo per larghezza modulare					Descrizione	Unità
10 mm	12 mm	14 mm	16 mm	20 mm		
SF5800-15/02	SF5801-15/03	SF5802-15/05	SF5803-15/07	SF5805-15/18	unità elastica, blu, normale, mobilità max. 15°	pezzo
SF5800-15/04	SF5801-15/06	SF5802-15/11	SF5803-15/15	SF5805-15/25	unità elastica, verde, intermedia, mobilità max. 15°	pezzo
SF5800-10/06	SF5801-10/12	SF5802-09/16	SF5803-10/21	SF5805-10/40	unità elastica, bianca, forte, mobilità max. 10°	pezzo
SF5800-10/09	SF5801-10/19	SF5802-10/29	SF5803-10/31	SF5805-10/60	unità elastica, gialla, molto forte, mobilità max. 10°	pezzo
SF5800-05/17	SF5801-05/33	SF5802-05/53	SF5803-05/63	SF5805-05/99	unità elastica, rossa, extra forte, mobilità max. 5°	pezzo

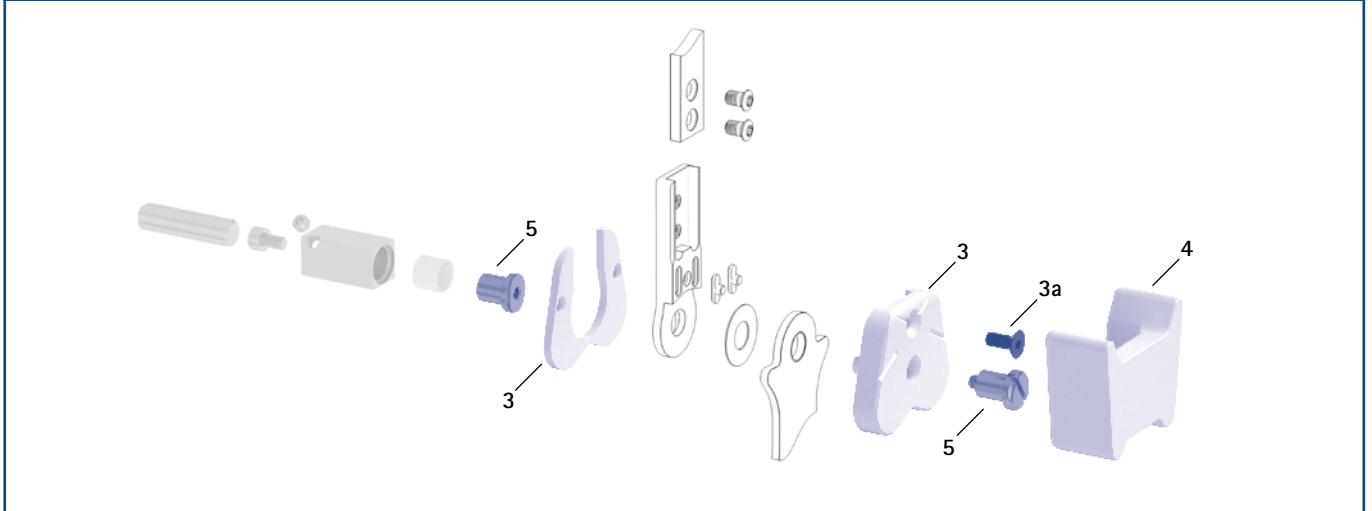
Ricambi per unità elastiche

Pos.	Codice articolo per larghezza modulare					Descrizione
	10 mm	12 mm	14 mm	16 mm	20 mm	
2	VE3771-045/10	VE3771-06/10	VE3771-07/10	VE3771-08/10	VE3771-11/10	O-ring per fissare l'unità elastica

Pesi unità elastiche [g]

Unità elastica	Codice articolo	Larghezza modulare				
		10 mm	12 mm	14 mm	16 mm	20 mm
unità elastica, blu, normale, mobilità max. 15°	vedere tabella unità elastiche	3	6	7	11	33
unità elastica, verde, intermedia, mobilità max. 15°	vedere tabella unità elastiche	3	8	14	21	38
unità elastica, bianca, forte, mobilità max. 10°	vedere tabella unità elastiche	3	9	17	26	49
unità elastica, gialla, molto forte, mobilità max. 10°	vedere tabella unità elastiche	4	9	17	30	57
unità elastica, rossa, extra forte, mobilità max. 5°	vedere tabella unità elastiche	4	10	19	29	60

Dime per montaggio/colata, dima da applicare a pressione e sedi per articolazioni (3, 4, 5)



Dime per montaggio/colata, dima da applicare a pressione e sedi per articolazioni

Pos.	Codice articolo per larghezza modulare					Descrizione	Unità
	10 mm	12 mm	14 mm	16 mm	20 mm		
3	SF0950-LR1	SF0951-LR1	SF0952-LR1	SF0953-LR1	SF0955-5LR1	dima per montaggio/colata, in 2 pz. (2 dime con vite)	set
3a	SC1053-L08	SC1054-L10	SC1055-L12	SC1055-L12	SC1055-L12	vite a testa svasata a esagono incassato	pezzo
4	SF0950-LR2	SF0951-LR2	SF0952-LR2	SF0953-LR2	SF0955-5LR2	dima da applicare a pressione	pezzo
5	PE1010-01/LR	PE1011-01/LR	PE1012-LR	PE1013-LR	PE1025-LR	sede per articolazione	pezzo
	1/Y	2/Z	4/B	5/C	7/C	dicitura laser	-

- ➔ Le dime per montaggio/colata sono comprese nella fornitura delle articolazioni modulari.
- ➔ Per una panoramica dei nostri strumenti, vedere dalla pagina J1 del catalogo.
- ➔ Le sedi per articolazioni e le diciture laser corrispondenti sono disponibili anche nella valigetta portastrumenti sulle pagine del catalogo J13 e J14.

Ausilio a pressione per piastra di copertura

Pos.	Codice articolo per larghezza modulare					Descrizione	Unità
	10 mm	12 mm	14 mm	16 mm	20 mm		
6	WE5000-SF	WE5001-SF	WE5002-SF	WE5002-SF	WE5002-SF	ausilio a pressione per piastra di copertura (vite di pressione e rondella)	set

- ➔ L'ausilio a pressione per piastra di copertura è compresa nella fornitura delle articolazioni modulari.





Staffa per piede con rivettatura



Staffa per piede con tecnica di laminazione/prepreg



Staffa per piede con tecnica di imbutitura



Vista laterale

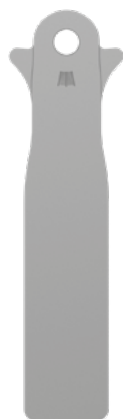
Dimensioni generiche delle staffe per piede modulari modularità plug + go

Dimensione [mm]	Larghezza modulare				
	10 mm	12 mm	14 mm	16 mm	20 mm
spessore	2,0	2,0	2,5	3,0	3,0
larghezza del collo	16,0	19,4	23,2	26,6	30,8
diametro del foro	6,0	7,0	8,5	9,6	10,5

A gomito

Descrizione	Gamba/lato gamba	Unità	Codice articolo e dimensioni per larghezza modulare				
			10 mm	12 mm	14 mm	16 mm	20 mm
Staffa per piede con rivettatura	sinistra o destra	pezzo	FB5070-LR/ST3	FB5071-LR/ST3	FB5082-LR/ST4	FB5093-LR/ST4	FB5015-LR/ST5
lunghezza dal centro foro [mm]			104	112	124	144	164
peso [g]			33	43	69	112	143
Staffa per piede con tecnica di laminazione/prepreg	sinistra laterale o destra mediale	pezzo	FB5170-L/ST1	FB5171-L/ST1	FB5182-L/ST1	FB5193-L/ST1	FB5115-L/ST1
	sinistra mediale o destra laterale		FB5170-R/ST1	FB5171-R/ST1	FB5182-R/ST1	FB5193-R/ST1	FB5115-R/ST1
lunghezza dal centro foro [mm]			28	40	54	64	68
peso [g]			10	16	32	53	70
Staffa per piede con tecnica di imbutitura	sinistra o destra	pezzo	FB5270-LR/ST2	FB5271-LR/ST2	FB5282-LR/ST2	FB5293-LR/ST2	FB5215-LR/ST3
lunghezza dal centro foro [mm]			49	54	61	67	73
peso [g]			14	19	34	53	66





Staffa per piede con rivettatura



Staffa per piede con tecnica di laminazione/prepreg



Staffa per piede con tecnica di imbutitura

Diritte						
Descrizione	Unità	Codice articolo e dimensioni per larghezza modulare				
		10 mm	12 mm	14 mm	16 mm	20 mm
Staffa per piede con rivettatura	pezzo	FB5070-ST/3	FB5071-ST/3	FB5082-ST/4	FB5093-ST/4	FB5015-ST/5
lunghezza dal centro foro [mm]		105	113	125	145	165
peso [g]		33	43	69	112	143
Staffa per piede con tecnica di laminazione/prepreg	pezzo	FB5170-ST/1	FB5171-ST/1	FB5182-ST/1	FB5193-ST/1	FB5115-ST/1
lunghezza dal centro foro [mm]		29	41	55	65	69
peso [g]		10	16	32	53	70
Staffa per piede con tecnica di imbutitura	pezzo	FB5270-ST/2	FB5271-ST/2	FB5282-ST/2	FB5293-ST/2	FB5215-ST/3
lunghezza dal centro foro [mm]		50	55	62	68	74
peso [g]		14	19	34	53	66

Ricambi per staffe per piede modulari						
Pos.	Codice articolo per larghezza modulare					Descrizione
	10 mm	12 mm	14 mm	16 mm	20 mm	
1	BP0706-L020	BR0807-L020	BR1009-L025	BR1110-L030	BR1211-L030	boccola scorrevole

→ Tutte le staffe per piede modulari dell'articolazione tibiotarsica modulare NEURO SWING-CLASSIC sono fornite con boccola scorrevole integrata.

### Informazioni sulla tecnica di lavoro

Staffa per piede con rivettatura:

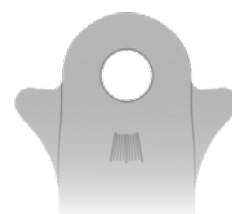
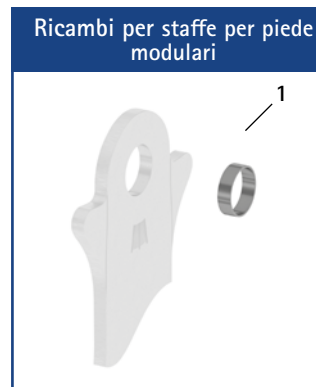
→ Questa staffa per piede modulare viene unita per rivettatura alla parte del piede.

Staffa per piede con tecnica di laminazione/prepreg:

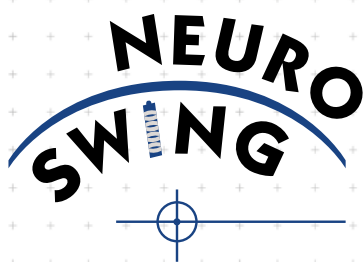
→ Questa staffa per piede modulare viene laminata nella parte del piede.



Staffa per piede con tecnica di imbutitura:

→ Questa staffa per piede modulare viene inserita in materie plastiche con capacità di deformazione termoplastica. Può anche essere laminata.



→ Sul collo, ogni staffa per piede modulare è dotata di linee di riferimento che permettono di leggere l'angolo dell'articolazione.



	Battuta dorsale	Battuta plantare
Funzione principale	 dinamica	 dinamica (con funzione di sollevamento del piede)
Possibilità di adattamento	regolabile, forza elastica modificabile mediante sostituzione dell'unità elastica	regolabile, forza elastica modificabile mediante sostituzione dell'unità elastica
Altre funzioni	statica mediante regolazione della vite di limitazione del movimento	statica mediante regolazione della vite di limitazione del movimento

L'articolazione tibiotarsica modulare NEURO SWING è convertibile nell'articolazione tibiotarsica modulare NEURO CLASSIC con movimento libero mediante la limatura opzionale della staffa per piede modulare e la sostituzione della unità funzionale. L'articolazione tibiotarsica modulare NEURO SWING non ha opzioni di conversione nella larghezza modulare 24 mm.

La NEURO CLASSIC con modularità plug + go può essere utilizzata come supporto per l'articolazione tibiotarsica modulare NEURO SWING.



L'articolazione tibiotarsica modulare NEURO SWING è convertibile nelle articolazioni tibiotarsiche modulari NEURO CLASSIC con modularità plug + go, NEURO VARIO-CLASSIC 2, NEURO VARIO 2, NEURO VARIO-SPRING 2, NEURO VARIO-SWING, NEURO SWING 2 e NEURO HiSWING mediante la sostituzione dell'unità funzionale e per NEURO HiSWING mediante il montaggio ulteriore della livella. La NEURO SWING nella larghezza modulare 24 mm non è dotata di modularità plug + go.



NEURO SWING-CLASSIC

NEURO SWING

NEURO SWING 2

NEURO HISWING

NEURO SWING Carbon



10 mm

12 mm

14 mm

16 mm

20 mm

24 mm

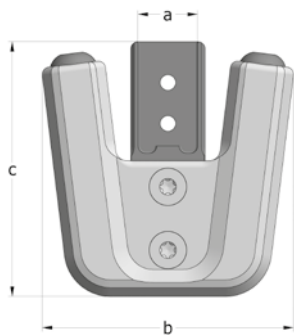
**Dimensioni dell'articolazione [mm]**

Dimensione	Descrizione	Larghezza modulare a					
		10 mm	12 mm	14 mm	16 mm	20 mm	24 mm
b	larghezza testa articolazione	39	47	56,5	67,5	80	92,5
c	altezza articolazione	40	50	62,5	68,5	75	86
	spessore articolazione	10	12	14	17	20	25

**Pesi dell'articolazione\* [g]**

Materiale	Unità	Larghezza modulare					
		10 mm	12 mm	14 mm	16 mm	20 mm	24 mm
acciaio	pezzo	34	51	83	125	185	-
titanio	pezzo	-	42	69	106	156	277

\* senza unità elastiche



**L'articolazione tibiotarsica modulare NEURO SWING è fornita con i seguenti articoli:**

- ausilio a pressione per piastra di copertura
- grasso per articolazione ortesica, 3 g
- dima per montaggio/colata

- ➔ Si prega di ordinare unità elastiche, dima da applicare a pressione, staffe per piede modulari e stecche e ancoraggi modulari separatamente.
- ➔ Per le unità elastiche, vedere da pagina C20.7 del catalogo.
- ➔ Per la dima da applicare a pressione, vedere a pagina C20.8 del catalogo.
- ➔ Per le staffe per piede modulari modularità plug + go vedere da pagina C20.9 del catalogo.
- ➔ Per le stecche e gli ancoraggi modulari, vedere da pagina J1 del catalogo.



diritta  
Fig. 1



a gomito verso l'interno  
Fig. 2



a gomito verso l'esterno  
Fig. 3

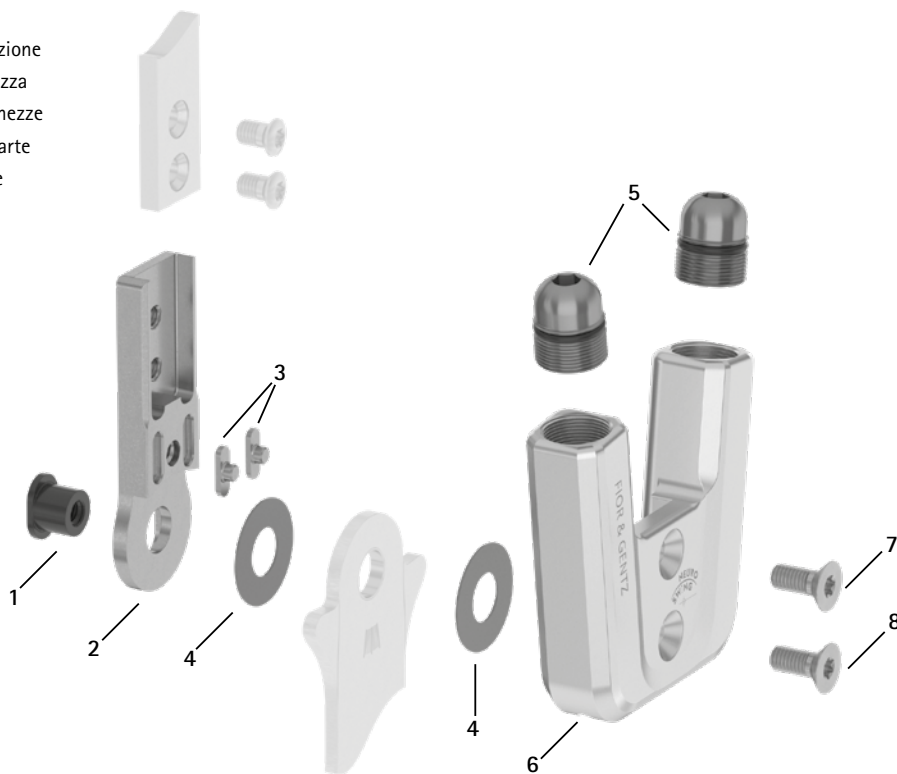
Diritta (Fig. 1)								
Materiale	Gamba	Unità	Codice articolo per larghezza modulare					
			10 mm	12 mm	14 mm	16 mm	20 mm	24 mm
acciaio	sinistra o destra	pezzo	SF5200-ST/LR	SF5201-ST/LR	SF5202-ST/LR	SF5203-ST/LR	SF5205-ST/LR	-
titanio	sinistra o destra	pezzo	-	SF5201-TI/LR	SF5202-TI/LR	SF5203-TI/LR	SF5205-TI/LR	SF5207-TI/LR

A gomito verso l'interno (Fig. 2)								
Materiale	Gamba	Unità	Codice articolo per larghezza modulare					
			10 mm	12 mm	14 mm	16 mm	20 mm	24 mm
acciaio	sinistra o destra	pezzo	SF5220-ST/LR	SF5221-ST/LR	SF5222-ST/LR	SF5223-ST/LR	SF5225-ST/LR	-
titanio	sinistra o destra	pezzo	-	SF5221-TI/LR	SF5222-TI/LR	SF5223-TI/LR	SF5225-TI/LR	SF5227-TI/LR

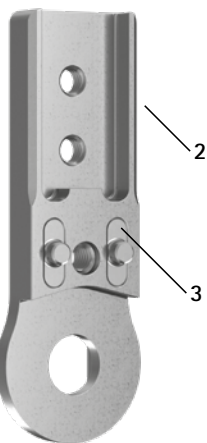
A gomito verso l'esterno (Fig. 3)								
Materiale	Gamba	Unità	Codice articolo per larghezza modulare					
			10 mm	12 mm	14 mm	16 mm	20 mm	24 mm
acciaio	sinistra o destra	pezzo	SF5240-ST/LR	SF5241-ST/LR	SF5242-ST/LR	SF5243-ST/LR	SF5245-ST/LR	-
titanio	sinistra o destra	pezzo	-	SF5241-TI/LR	SF5242-TI/LR	SF5243-TI/LR	SF5245-TI/LR	SF5247-TI/LR

Ricambi

➔ A livello costruttivo, l'articolazione modulare si discosta nella larghezza modulare 24 mm dalle altre larghezze modulari. Per questo motivo la parte superiore dell'articolazione non è identica alla figura.



Parte superiore con linguette di aggiustamento (2-3), premontate



Parte superiore senza linguette di aggiustamento, larghezza modulare 24 mm (2-3)



Ricambi per unità di avvvitatura (5)



Ricambi							
Pos.	Codice articolo per larghezza modulare						Descrizione
	10 mm	12 mm	14 mm	16 mm	20 mm	24 mm	
1	SB6039-L0580*	SB7049-L0590*	SB8559-L0630*	SB9669-L0760*	SB1069-L0960*	SB1262-L1400	dado testa ovale*
2-3	SF0310-P/ST	SF0311-P/ST	SF0312-P/ST	SF0313-P/ST	SF0315-P/ST	-	parte superiore con linguette di aggiustamento, diritta, acciaio
2-3	-	SF0311-P/TI	SF0312-P/TI	SF0313-P/TI	SF0315-P/TI	SF0317-TI**	parte superiore con linguette di aggiustamento, diritta, titanio**
2-3	SF0330-P/ST	SF0331-P/ST	SF0332-P/ST	SF0333-P/ST	SF0335-P/ST	-	parte superiore con linguette di aggiustamento, a gomito verso l'interno, acciaio
2-3	-	SF0331-P/TI	SF0332-P/TI	SF0333-P/TI	SF0335-P/TI	SF0337-TI**	parte superiore con linguette di aggiustamento, a gomito verso l'interno, titanio**
2-3	SF0330-8P/ST	SF0331-8P/ST	SF0332-8P/ST	SF0333-8P/ST	SF0335-8P/ST	-	parte superiore con linguette di aggiustamento, a gomito verso l'esterno, acciaio
2-3	-	SF0331-8P/TI	SF0332-8P/TI	SF0333-8P/TI	SF0335-8P/TI	SF0337-8/TI**	parte superiore con linguette di aggiustamento, a gomito verso l'esterno, titanio**
3	SF0390-01	SF0391-01	SF0392-02	SF0393-02	SF0395-02	-	linguetta di aggiustamento con perno
4	GS1206-***	GS1407-***	GS2009-***	GS2210-***	GS2611-***	GS3013-***	dischetto di slittamento***
5	SC9609-L13	SC9611-L14	SC9612-L15	SC9614-L17	SC9618-L17	SC9622-L19	unità di avvitatura
5a	VE3771-06/11	VE3771-08/15	VE3771-09/15	VE3771-11/15	VE3771-125/15	VE3771-160/15	O-ring per fissare la vite di regolazione della struttura
5b	SC9609-L13/S	SC9611-L14/T	SC9612-L15/T	SC9614-L17/T	SC9618-L17/T	SC9622-L19/T	vite di regolazione della struttura
5c	VE3771-03/10	VE3771-04/10	VE3771-04/10	VE3771-04/10	VE3771-07/10	VE3771-07/10	O-ring per fissare la vite di limitazione del movimento
5d	SC9606-L05	SC9607-L06	SC9607-L06	SC9607-L06	SC9611-L06	SC9611-L06	vite di limitazione del movimento
6	SF0560-2/AL	SF0561-2/AL	SF0562-2/AL	SF0563-2/AL	SF0555-2/AL	SF0567-2/AL	piastra di copertura
7	SC1403-L08	SC1404-L10	SC1405-L11	SC1405-L12	SC1405-L14	SC1416-L16	vite a testa svasata con cava esalobata
8	SC1403-L08	SC1404-L10	SC1405-L11	SC1405-L12	SC1406-L14	SC1416-L16	vite a testa svasata con cava esalobata (vite dell'asse)
5-8	SF5970-AL*	SF5971-AL*	SF5972-AL*	SF5973-AL*	SF5975-AL*	-	unità funzionale modularità plug + go
5-8	-	-	-	-	-	SF5977-AL	unità funzionale

\* Per consentire una conversione nella NEURO CLASSIC con modularità plug + go, occorre oltre all'unità funzionale anche questo dado testa ovale più lungo (vedere pos. 1).

\*\* Per la larghezza modulare 24 mm non sono presenti linguette di aggiustamento.

### Set per piastra di copertura con linguette di aggiustamento

Pos.	Codice articolo per larghezza modulare						Descrizione
	10 mm	12 mm	14 mm	16 mm	20 mm	24 mm	
senza fig.	SF0560-E	SF0561-E	SF0562-E	SF0563-E	SF0555-E	-	set per piastra di copertura con linguette di aggiustamento

➔ Il set per piastra di copertura con linguette di aggiustamento comprende la piastra di copertura, il dado testa ovale, due linguette di aggiustamento con perno e la dima per montaggio/colata esterna.

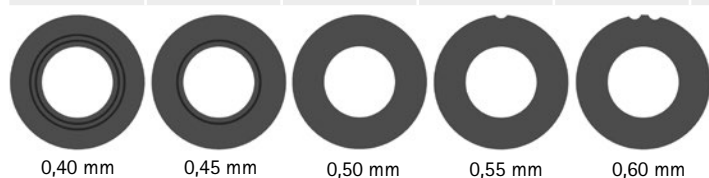
### Set linguette di aggiustamento

Pos.	Codice articolo per larghezza modulare						Descrizione	Unità
	10 mm	12 mm	14 mm	16 mm	20 mm	24 mm		
senza fig.	SF0390	SF0391	SF0392	SF0393	SF0395	-	set linguette di aggiustamento	set

➔ Il set linguette di aggiustamento contiene due linguette di aggiustamento con perno e la dima per montaggio/colata esterna per una pressatura più facile. È possibile ordinare il set se le linguette di aggiustamento devono essere sostituite.

### \*\*\* Dischetti di slittamento

Codice articolo per larghezza modulare						
10 mm	12 mm	14 mm	16 mm	20 mm	24 mm	
Ø = 12 mm	Ø = 14 mm	Ø = 20 mm	Ø = 22 mm	Ø = 26 mm	Ø = 30 mm	
GS1206-040	GS1407-040	GS2009-040	GS2210-040	GS2611-040	GS3013-040	
GS1206-045	GS1407-045	GS2009-045	GS2210-045	GS2611-045	GS3013-045	
GS1206-050	GS1407-050	GS2009-050	GS2210-050	GS2611-050	GS3013-050	
GS1206-055	GS1407-055	GS2009-055	GS2210-055	GS2611-055	GS3013-055	
GS1206-060	GS1407-060	GS2009-060	GS2210-060	GS2611-060	GS3013-060	

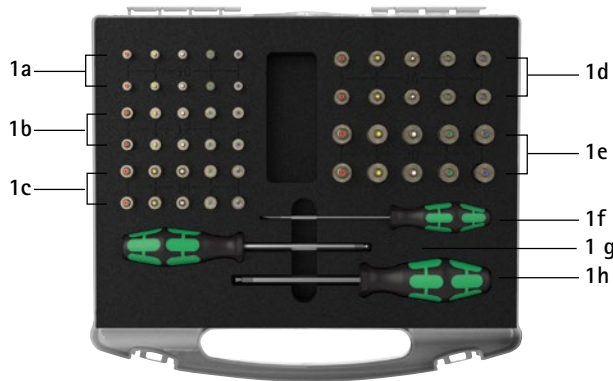


➔ Per le staffe per piede modulari modularità plug + go vedere da pagina C20.9 del catalogo.

➔ Per le stecche e gli ancoraggi modulari, vedere da pagina J1 del catalogo.

Le ultime tre cifre del codice articolo rappresentano lo spessore del dischetto di slittamento, ad es. GS1407-040. Lo spessore di questo dischetto è pari a 0,40 mm. I dischetti sono disponibili in cinque spessori differenti. Lo spessore di un dischetto è indicato da contrassegni. Per esempio un dischetto con due scanalature ha uno spessore di 0,40 mm, mentre uno con un incavo è spesso 0,55 mm.

Unità elastiche in valigetta (1)



Ricambi per unità elastiche



Unità elastiche in valigetta

Pos.	Codice articolo	Descrizione
1	SF5800	1 x set di unità elastiche in valigetta con strumenti
senza fig.	SF5800-0	1 x valigetta per unità elastiche da comporre a piacere, con strumenti (senza unità elastiche)
1a	vedere tabella unità elastiche	2 x unità elastiche blu, verdi, bianche, gialle e rosse per NEURO SWING 10 mm
1b	vedere tabella unità elastiche	2 x unità elastiche blu, verdi, bianche, gialle e rosse per NEURO SWING 12 mm
1c	vedere tabella unità elastiche	2 x unità elastiche blu, verdi, bianche, gialle e rosse per NEURO SWING 14 mm
1d	vedere tabella unità elastiche	2 x unità elastiche blu, verdi, bianche, gialle e rosse per NEURO SWING 16 mm
1e	vedere tabella unità elastiche	2 x unità elastiche blu, verdi, bianche, gialle e rosse per NEURO SWING 20 mm
1f	WZ5703-3513	1 x cacciavite a taglio 0,6 x 3,5 x 100 mm
1g	WZ5112-4010	1 x cacciavite per esagono incassato, con testa sferica, 4 x 100 mm
1h	WZ5112-5010	1 x cacciavite per esagono incassato, con testa sferica, 5 x 100 mm

→ Le unità elastiche per la larghezza modulare 24 mm non sono incluse nella valigetta.

Unità elastiche (per un'articolazione tibiotarsica modulare NEURO SWING occorrono due delle seguenti unità elastiche):

Codice articolo per larghezza modulare						Descrizione	Unità
10 mm	12 mm	14 mm	16 mm	20 mm	24 mm		
SF5800-15/02	SF5801-15/03	SF5802-15/05	SF5803-15/07	SF5805-15/18	SF5807-15/12	unità elastica, blu, normale, mobilità max. 15°	pezzo
SF5800-15/04	SF5801-15/06	SF5802-15/11	SF5803-15/15	SF5805-15/25	SF5807-15/25	unità elastica, verde, intermedia, mobilità max. 15°	pezzo
SF5800-10/06	SF5801-10/12	SF5802-09/16	SF5803-10/21	SF5805-10/40	SF5807-10/53	unità elastica, bianca, forte, mobilità max. 10°	pezzo
SF5800-10/09	SF5801-10/19	SF5802-10/29	SF5803-10/31	SF5805-10/60	SF5807-10/80	unità elastica, gialla, molto forte, mobilità max. 10°	pezzo
SF5800-05/17	SF5801-05/33	SF5802-05/53	SF5803-05/63	SF5805-05/99	SF5807-05/99	unità elastica, rossa, extra forte, mobilità max. 5°	pezzo

Ricambi per unità elastiche

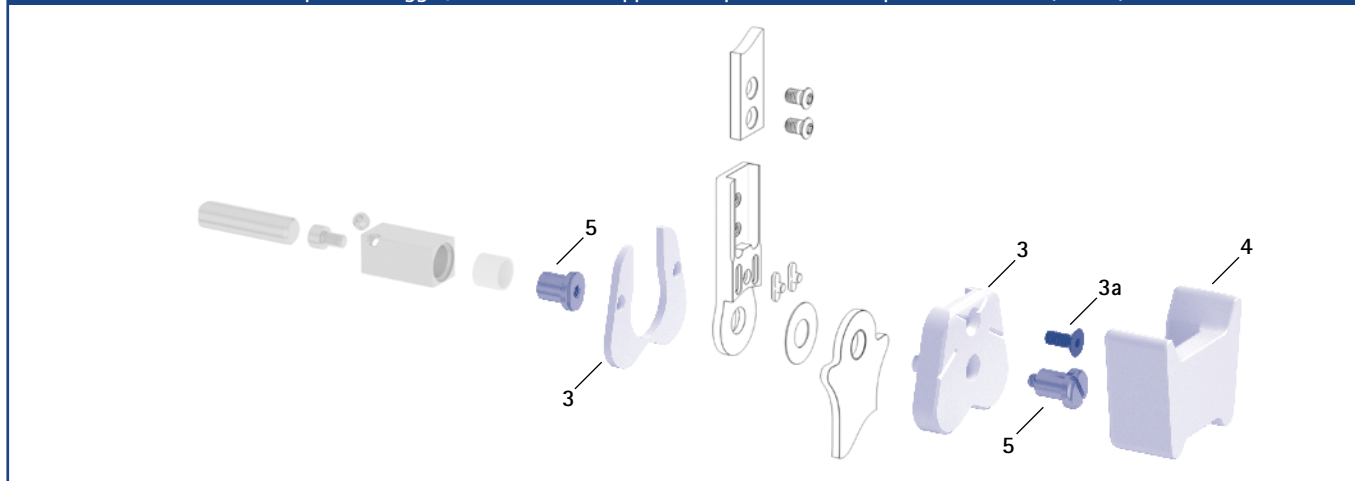
Pos.	Codice articolo per larghezza modulare						Descrizione
	10 mm	12 mm	14 mm	16 mm	20 mm	24 mm	
2	VE3771-045/10	VE3771-06/10	VE3771-07/10	VE3771-08/10	VE3771-11/10	VE3771-140/10	O-ring per fissare l'unità elastica

Pesi unità elastiche [g]

Unità elastica	Codice articolo	Larghezza modulare					
		10 mm	12 mm	14 mm	16 mm	20 mm	24 mm
unità elastica, blu, normale, mobilità max. 15°	vedere tabella unità elastiche	3	6	7	11	33	39
unità elastica, verde, intermedia, mobilità max. 15°	vedere tabella unità elastiche	3	8	14	21	34	46
unità elastica, bianca, forte, mobilità max. 10°	vedere tabella unità elastiche	3	9	17	26	49	85
unità elastica, gialla, molto forte, mobilità max. 10°	vedere tabella unità elastiche	4	9	17	30	57	97
unità elastica, rossa, extra forte, mobilità max. 5°	vedere tabella unità elastiche	4	10	19	29	60	99



Dime per montaggio/colata, dima da applicare a pressione e sedi per articolazioni (3, 4, 5)



Dime per montaggio/colata, dima da applicare a pressione e sedi per articolazioni								
Pos.	Codice articolo per larghezza modulare						Descrizione	Unità
	10 mm	12 mm	14 mm	16 mm	20 mm	24 mm		
3	SF0950-LR1	SF0951-LR1	SF0952-LR1	SF0953-LR1	SF0955-5LR1	SF0957-LR1	dima per montaggio/colata, in 2 pz. (2 dime con vite)	set
3a	SC1053-L08	SC1054-L10	SC1055-L12	SC1055-L12	SC1055-L12	SC1056-L16	vite a testa svasata a esagono incassato	pezzo
4	SF0950-LR2	SF0951-LR2	SF0952-LR2	SF0953-LR2	SF0955-5LR2	SF0957-LR2	dima da applicare a pressione	pezzo
5	PE1010-01/LR	PE1011-01/LR	PE1012-LR	PE1013-LR	PE1025-LR	PE1127-LR	sede dell'articolazione	pezzo
	1/Y	2/Z	4/B	5/C	7/C	11/D	dicitura laser	-

- ➔ Le dime per montaggio/colata sono comprese nella fornitura delle articolazioni modulari.
- ➔ Per una panoramica dei nostri strumenti, vedere dalla pagina K1 del catalogo.
- ➔ Le sedi delle articolazioni e le diciture laser corrispondenti sono disponibili anche nella valigetta portastrumenti sulle pagine del catalogo K13 e K14.

Ausilio a pressione per piastra di copertura								
Pos.	Codice articolo per larghezza modulare						Descrizione	Unità
	10 mm	12 mm	14 mm	16 mm	20 mm	24 mm		
6	WE5000-SF	WE5001-SF	WE5002-SF	WE5002-SF	WE5002-SF	WE5007-SF	ausilio a pressione per piastra di copertura (vite di pressione e rondella)	set

➔ L'ausilio a pressione per piastra di copertura è compresa nella fornitura delle articolazioni modulari.



# Staffe per piede modulari modularità plug + go – a gomito

NEURO SWING-CLASSIC



Staffa per piede con rivettatura



Staffa per piede con tecnica di laminazione/prepreg



Larghezza modulare 24 mm  
Staffa per piede con tecnica di laminazione/prepreg



Staffa per piede con tecnica di imbutitura



Larghezza modulare 24 mm  
Staffa per piede con tecnica di imbutitura



Vista laterale

NEURO SWING

## Dimensioni generiche delle staffe per piede modulari modularità plug + go

Dimensione [mm]	Larghezza modulare					
	10 mm	12 mm	14 mm	16 mm	20 mm	24 mm
spessore	2,0	2,0	2,5	3,0	3,0	4,5
larghezza del collo	16,0	19,4	23,2	26,6	30,8	32,5
diámetro del foro	6,0	7,0	8,5	9,6	10,5	12,5

➔ Le staffe per piede modulari nella larghezza modulare 24 mm non sono dotate di modularità plug + go.

NEURO SWING 2

## A gomito

Descrizione	Gamba/lato gamba	Unità	Codice articolo e dimensioni per larghezza modulare					
			10 mm	12 mm	14 mm	16 mm	20 mm	24 mm
Staffa per piede con rivettatura	sinistra o destra	pezzo	FB5070-LR/ST3	FB5071-LR/ST3	FB5082-LR/ST4	FB5093-LR/ST4	FB5015-LR/ST5	-
lunghezza dal centro foro [mm]			104	112	124	144	164	-
peso [g]			33	43	69	112	143	-
Staffa per piede con tecnica di laminazione/prepreg	sinistra laterale o destra mediale	pezzo	FB5170-L/ST1	FB5171-L/ST1	FB5182-L/ST1	FB5193-L/ST1	FB5115-L/ST1	FB5137-L/TI2
	sinistra mediale o destra laterale		FB5170-R/ST1	FB5171-R/ST1	FB5182-R/ST1	FB5193-R/ST1	FB5115-R/ST1	FB5137-R/TI2
lunghezza dal centro foro [mm]			28	40	54	64	68	71
peso [g]			10	16	32	53	70	78
Staffa per piede con tecnica di imbutitura	sinistra o destra	pezzo	FB5270-LR/ST2	FB5271-LR/ST2	FB5282-LR/ST2	FB5293-LR/ST2	FB5215-LR/ST3	FB5237-LR/TI4
lunghezza dal centro foro [mm]			49	54	61	67	73	74
peso [g]			14	19	34	53	66	72

NEURO HISWING

NEURO SWING Carbon



Staffa per piede con rivettatura



Staffa per piede con tecnica di laminazione/prepreg

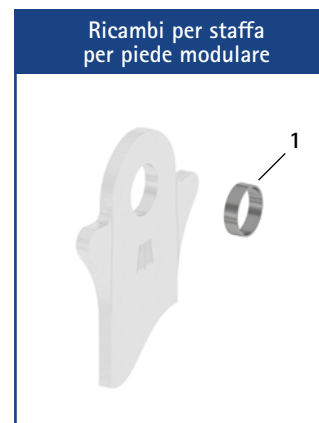


Staffa per piede con tecnica di imbutitura

Diritte							
Descrizione	Unità	Codice articolo e dimensioni per larghezza modulare					
		10 mm	12 mm	14 mm	16 mm	20 mm	24 mm
Staffa per piede con rivettatura	pezzo	FB5070-ST/3	FB5071-ST/3	FB5082-ST/4	FB5093-ST/4	FB5015-ST/5	-
lunghezza dal centro foro [mm]		105	113	125	145	165	-
peso [g]		33	43	69	112	143	-
Staffa per piede con tecnica di laminazione/prepreg	pezzo	FB5170-ST/1	FB5171-ST/1	FB5182-ST/1	FB5193-ST/1	FB5115-ST/1	-
lunghezza dal centro foro [mm]		29	41	55	65	69	-
peso [g]		10	16	32	53	70	-
Staffa per piede con tecnica di imbutitura	pezzo	FB5270-ST/2	FB5271-ST/2	FB5282-ST/2	FB5293-ST/2	FB5215-ST/3	-
lunghezza dal centro foro [mm]		50	55	62	68	74	-
peso [g]		14	19	34	53	66	-

Ricambi per staffa per piede modulare							
Pos.	Codice articolo per larghezza modulare						Descrizione
	10 mm	12 mm	14 mm	16 mm	20 mm	24 mm	
1	BP0706-L020	BR0807-L020	BR1009-L025	BR1110-L030	BR1211-L030	BR1413-L070	boccola scorrevole

→ Tutte le staffe per piede modulari dell'articolazione tibiotarsica modulare NEURO SWING sono fornite con boccola scorrevole integrata.



Informazioni sulla tecnica di lavoro

Staffa per piede con rivettatura:

→ Questa staffa per piede modulare viene unita per rivettatura alla parte del piede.

Staffa per piede con tecnica di laminazione/prepreg:

→ Questa staffa per piede modulare viene laminata nella parte del piede.

Staffa per piede con tecnica di imbutitura:

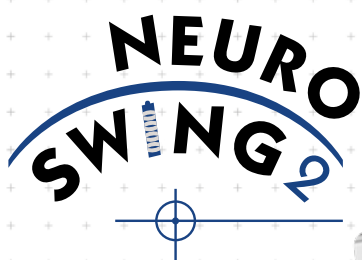
→ Questa staffa per piede modulare viene inserita in materie plastiche con capacità di deformazione termoplastica. Può anche essere laminata.

Ausilio di serraggio per staffa per piede modulare per la larghezza modulare 24 mm:

→ Mediante l'ausilio di serraggio per staffa per piede modulare la staffa non viene deformata durante la piegatura. L'ausilio di serraggio per staffa per piede modulare è compresa nella fornitura della staffa nella larghezza modulare 24 mm. Informazioni sulle tecniche di lavoro sono disponibili nella sezione "Tutorial online" sul sito Internet di FIOR & GENTZ.



→ Sul collo, ogni staffa per piede modulare è dotata di linee di riferimento che permettono di leggere l'angolo dell'articolazione.



NEURO SWING-CLASSIC

NEURO SWING

NEURO SWING 2

NEURO HiSWING

NEURO SWING Carbon

	Battuta dorsale	Battuta plantare
Funzione principale	 dinamica	 dinamica (con funzione di sollevamento del piede)
Possibilità di adattamento	regolabile, forza elastica modificabile mediante sostituzione dell'unità elastica	regolabile, forza elastica modificabile mediante sostituzione dell'unità elastica
Altre funzioni	statica mediante regolazione della vite di limitazione del movimento	statica mediante regolazione della vite di limitazione del movimento

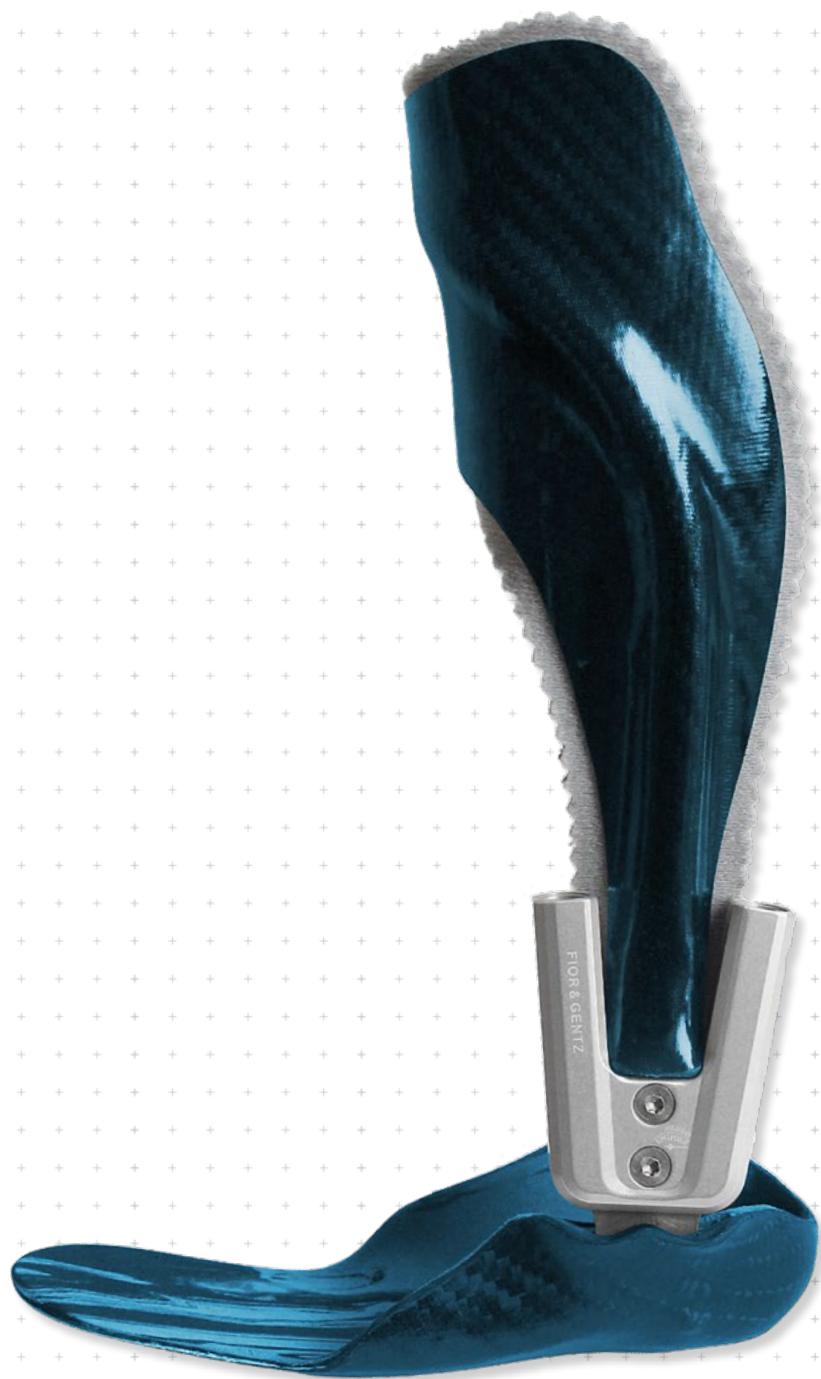
L'articolazione tibiotarsica modulare NEURO SWING 2 dispone di un'attenuazione dei rumori integrata.

L'articolazione tibiotarsica modulare NEURO SWING 2 è convertibile nell'articolazione tibiotarsica modulare NEURO CLASSIC con movimento libero mediante la limatura opzionale della staffa per piede modulare e la sostituzione dell'unità funzionale.

La NEURO CLASSIC con modularità plug + go può essere utilizzata come supporto per l'articolazione tibiotarsica modulare NEURO SWING 2.



L'articolazione tibiotarsica modulare NEURO SWING 2 è convertibile nelle articolazioni tibiotarsiche modulari NEURO CLASSIC con modularità plug + go, NEURO VARIO-CLASSIC 2, NEURO VARIO 2, NEURO VARIO-SPRING 2, NEURO VARIO-SWING, NEURO SWING, NEURO SWING-CLASSIC e NEURO HiSWING mediante la sostituzione dell'unità funzionale e per NEURO HiSWING mediante il montaggio superiore della livella.



NEURO SWING-CLASSIC

NEURO SWING

NEURO SWING 2

NEURO HISWING

NEURO SWING Carbon



10 mm

12 mm

14 mm

16 mm

20 mm

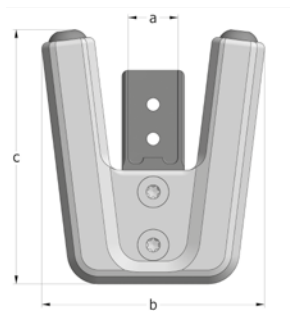
**Dimensioni dell'articolazione [mm]**

Dimensione	Descrizione	Larghezza modulare a				
		10 mm	12 mm	14 mm	16 mm	20 mm
b	larghezza testa articolazione	41,5	50	59	71	84
c	altezza articolazione	50	61	66	79	89
	spessore articolazione	10	12	14	17	20

**Pesi dell'articolazione\* [g]**

Materiale	Unità	Larghezza modulare				
		10 mm	12 mm	14 mm	16 mm	20 mm
acciaio	pezzo	37	61	95	145	218
titanio	pezzo	-	52	81	125	189

\* senza unità elastiche



**L'articolazione tibiotarsica modulare NEURO SWING 2 è fornita con i seguenti articoli:**

- ausilio a pressione per piastra di copertura
- grasso per articolazione ortesica, 3 g
- dima per montaggio/colata

- ➔ Si prega di ordinare unità elastiche, dima da applicare a pressione, staffe per piede modulari e stecche e ancoraggi modulari separatamente.
- ➔ Per le unità elastiche, vedere da pagina C30.7 del catalogo.
- ➔ Per la dima da applicare a pressione, vedere a pagina C30.8 del catalogo.
- ➔ Per le staffe per piede modulari modularità plug + go, vedere da pagina C30.9 del catalogo.
- ➔ Per le stecche e gli ancoraggi modulari, vedere da pagina I1 del catalogo.



Diritta  
Fig. 1



A gomito verso l'interno  
Fig. 2



A gomito verso l'esterno  
Fig. 3

**Diritta (Fig. 1)**

Materiale	Gamba	Unità	Codice articolo per larghezza modulare				
			10 mm	12 mm	14 mm	16 mm	20 mm
acciaio	sinistra o destra	pezzo	SH5200-ST/LR	SH5201-ST/LR	SH5202-ST/LR	SH5203-ST/LR	SH5205-ST/LR
titanio	sinistra o destra	pezzo	-	SH5201-TI/LR	SH5202-TI/LR	SH5203-TI/LR	SH5205-TI/LR

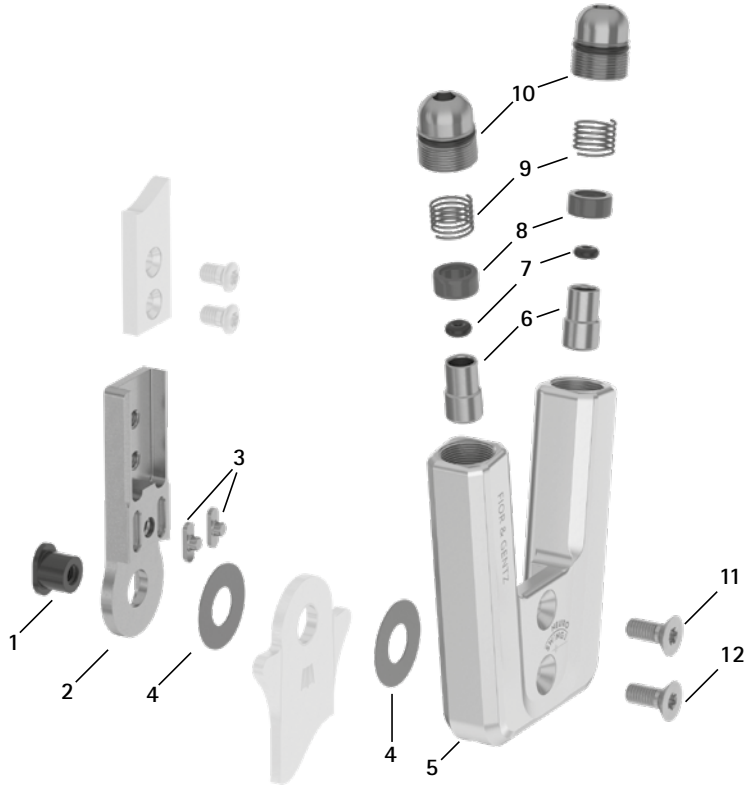
**A gomito verso l'interno (Fig. 2)**

Materiale	Gamba	Unità	Codice articolo per larghezza modulare				
			10 mm	12 mm	14 mm	16 mm	20 mm
acciaio	sinistra o destra	pezzo	SH5220-ST/LR	SH5221-ST/LR	SH5222-ST/LR	SH5223-ST/LR	SH5225-ST/LR
titanio	sinistra o destra	pezzo	-	SH5221-TI/LR	SH5222-TI/LR	SH5223-TI/LR	SH5225-TI/LR

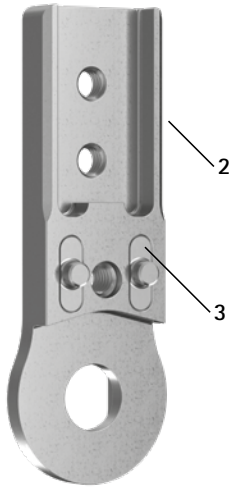
**A gomito verso l'esterno (Fig. 3)**

Materiale	Gamba	Unità	Codice articolo per larghezza modulare				
			10 mm	12 mm	14 mm	16 mm	20 mm
acciaio	sinistra o destra	pezzo	SH5240-ST/LR	SH5241-ST/LR	SH5242-ST/LR	SH5243-ST/LR	SH5245-ST/LR
titanio	sinistra o destra	pezzo	-	SH5241-TI/LR	SH5242-TI/LR	SH5243-TI/LR	SH5245-TI/LR

Ricambi



Parte superiore con linguette di  
aggiustamento (2-3), premontate



Ricambi per unità di avvitatura (10)





Pos.	Codice articolo per larghezza modulare					Descrizione
	10 mm	12 mm	14 mm	16 mm	20 mm	
1	SB6039-L0580*	SB7049-L0590*	SB8559-L0630*	SB9669-L0760*	SB1069-L0960*	dado testa ovale*
2-3	SF0310-P/ST	SF0311-P/ST	SF0312-P/ST	SF0313-P/ST	SF0315-P/ST	parte superiore con linguette di aggiustamento, diritta, acciaio
2-3	-	SF0311-P/TI	SF0312-P/TI	SF0313-P/TI	SF0315-P/TI	parte superiore con linguette di aggiustamento, diritta, titanio
2-3	SF0330-P/ST	SF0331-P/ST	SF0332-P/ST	SF0333-P/ST	SF0335-P/ST	parte superiore con linguette di aggiustamento, a gomito verso l'interno, acciaio
2-3	-	SF0331-P/TI	SF0332-P/TI	SF0333-P/TI	SF0335-P/TI	parte superiore con linguette di aggiustamento, a gomito verso l'interno, titanio
2-3	SF0330-8P/ST	SF0331-8P/ST	SF0332-8P/ST	SF0333-8P/ST	SF0335-8P/ST	parte superiore con linguette di aggiustamento, a gomito verso l'esterno, acciaio
2-3	-	SF0331-8P/TI	SF0332-8P/TI	SF0333-8P/TI	SF0335-8P/TI	parte superiore con linguette di aggiustamento, a gomito verso l'esterno, titanio
3	SF0390-01	SF0391-01	SF0392-02	SF0393-02	SF0395-02	linguetta di aggiustamento con perno
4	GS1206-**	GS1407-**	GS2009-**	GS2210-**	GS2611-**	dischetto di slittamento**
5	SH0560-AL	SH0561-AL	SH0562-AL	SH0563-AL	SH0565-AL	piastra di copertura
6	SH0490-01	SH0491-01	SH0492-01	SH0493-01	SH0493-01	pistone
7	PN0003-L02	PN0004-L02	-	-	-	ammortizzatore dell'arresto
7	-	-	VE3771-010/20	VE3771-012/26	VE3771-012/26	O-ring ammortizzatore
8	GS0604-350	GS0705-525	GS1007-350	GS1108-500	GS1108-500	boccola scorrevole
9	FE1615-01	FE1611-01	FE1916-01	FE1027-01	FE1027-01	molla a compressione
10	SC9609-L13	SC9611-L14	SC9612-L15	SC9614-L17	SC9618-L17	unità di avvitatura
10a	VE3771-06/11	VE3771-08/15	VE3771-09/15	VE3771-11/15	VE3771-125/15	O-ring per fissare la vite di regolazione della struttura
10b	SC9609-L13/S	SC9611-L14/T	SC9612-L15/T	SC9614-L17/T	SC9618-L17/T	vite di regolazione della struttura
10c	VE3771-03/10	VE3771-04/10	VE3771-04/10	VE3771-04/10	VE3771-07/10	O-ring per fissare la vite di limitazione del movimento
10d	SC9606-L05	SC9607-L06	SC9607-L06	SC9607-L06	SC9611-L06	vite di limitazione del movimento
11	SC1403-L08	SC1404-L10	SC1405-L11	SC1405-L12	SC1405-L14	vite a testa svasata con cava esalobata
12	SC1403-L08	SC1404-L10	SC1405-L11	SC1405-L12	SC1406-L14	vite a testa svasata con cava esalobata (vite dell'asse)
5-12	SH5970-AL*	SH5971-AL*	SH5972-AL*	SH5973-AL*	SH5975-AL*	unità funzionale modularità plug + go*

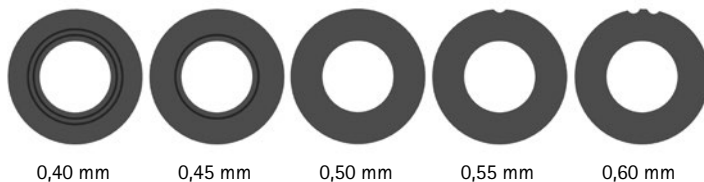
\* Per consentire una conversione nella NEURO CLASSIC con modularità plug + go, occorre oltre all'unità funzionale anche questo dado testa ovale più lungo (vedere Pos. 1).

Pos.	Codice articolo per larghezza modulare					Descrizione
	10 mm	12 mm	14 mm	16 mm	20 mm	
senza fig.	SF0390	SF0391	SF0392	SF0393	SF0395	set linguette di aggiustamento

➔ Il set linguette di aggiustamento contiene due linguette di aggiustamento con perno e la dima per montaggio/colata esterna per una pressatura più facile. È possibile ordinare il set se le linguette di aggiustamento devono essere sostituite.

** Dischetti di slittamento					
Codice articolo per larghezza modulare					
10 mm	12 mm	14 mm	16 mm	20 mm	
Ø = 12 mm	Ø = 14 mm	Ø = 20 mm	Ø = 22 mm	Ø = 26 mm	
GS1206-040	GS1407-040	GS2009-040	GS2210-040	GS2611-040	
GS1206-045	GS1407-045	GS2009-045	GS2210-045	GS2611-045	
GS1206-050	GS1407-050	GS2009-050	GS2210-050	GS2611-050	
GS1206-055	GS1407-055	GS2009-055	GS2210-055	GS2611-055	
GS1206-060	GS1407-060	GS2009-060	GS2210-060	GS2611-060	

Le ultime tre cifre del codice articolo rappresentano lo spessore del dischetto di slittamento, ad es. GS1407-040. Lo spessore di questo dischetto è pari a 0,40 mm. I dischetti sono disponibili in cinque spessori differenti. Lo spessore di un dischetto è indicato da contrassegni. Per esempio un dischetto con due scanalature ha uno spessore di 0,40 mm, mentre uno con un incavo è spesso 0,55 mm.

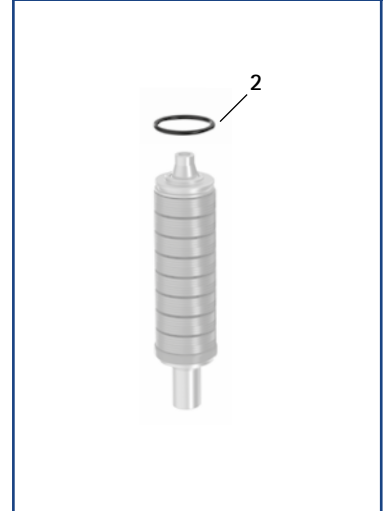


- ➔ Per le staffe per piede modulari modularità plug + go, vedere da pagina C30.9 del catalogo.
- ➔ Per le stecche e gli ancoraggi modulari, vedere da pagina I1 del catalogo.

Unità elastiche in valigetta (1)



Ricambi per unità elastiche



Unità elastiche in valigetta

Pos.	Codice articolo	Descrizione
1	SH5800	1 x set di unità elastiche in valigetta con strumenti
senza fig.	SH5800-0	1 x valigetta per unità elastiche da comporre a piacere, con strumenti (senza unità elastiche)
1a	vedere tabella unità elastiche	2 x unità elastiche blu, verdi, bianche, gialle e rosse per NEURO SWING 2, 10 mm
1b	vedere tabella unità elastiche	2 x unità elastiche blu, verdi, bianche, gialle e rosse per NEURO SWING 2, 12 mm
1c	vedere tabella unità elastiche	2 x unità elastiche blu, verdi, bianche, gialle e rosse per NEURO SWING 2, 14 mm
1d	vedere tabella unità elastiche	2 x unità elastiche blu, verdi, bianche, gialle e rosse per NEURO SWING 2, 16 mm
1e	vedere tabella unità elastiche	2 x unità elastiche blu, verdi, bianche, gialle e rosse per NEURO SWING 2, 20 mm
1f	WZ5703-3513	1 x cacciavite a taglio 0,6 x 3,5 x 100 mm
1g	WZ5112-4010	1 x cacciavite per esagono incassato, con testa sferica, 4 x 100 mm
1h	WZ5112-5010	1 x cacciavite per esagono incassato, con testa sferica, 5 x 100 mm

Unità elastiche (per un'articolazione tibiotarsica modulare NEURO SWING 2 occorrono due delle seguenti unità elastiche):

Codice articolo per larghezza modulare					Descrizione	Unità
10 mm	12 mm	14 mm	16 mm	20 mm		
SH5800-15/02	SH5801-15/03	SH5802-15/05	SH5803-15/07	SH5805-15/18	unità elastica, blu, normale, mobilità max. 15°	pezzo
SH5800-15/04	SH5801-15/06	SH5802-15/11	SH5803-15/15	SH5805-15/25	unità elastica, verde, intermedia, mobilità max. 15°	pezzo
SH5800-10/06	SH5801-10/12	SH5802-09/16	SH5803-10/21	SH5805-10/40	unità elastica, bianca, forte, mobilità max. 10°	pezzo
SH5800-10/09	SH5801-10/19	SH5802-10/29	SH5803-10/31	SH5805-10/60	unità elastica, gialla, molto forte, mobilità max. 10°	pezzo
SH5800-05/17	SH5801-05/33	SH5802-05/53	SH5803-05/63	SH5805-05/99	unità elastica, rossa, extra forte, mobilità max. 5°	pezzo

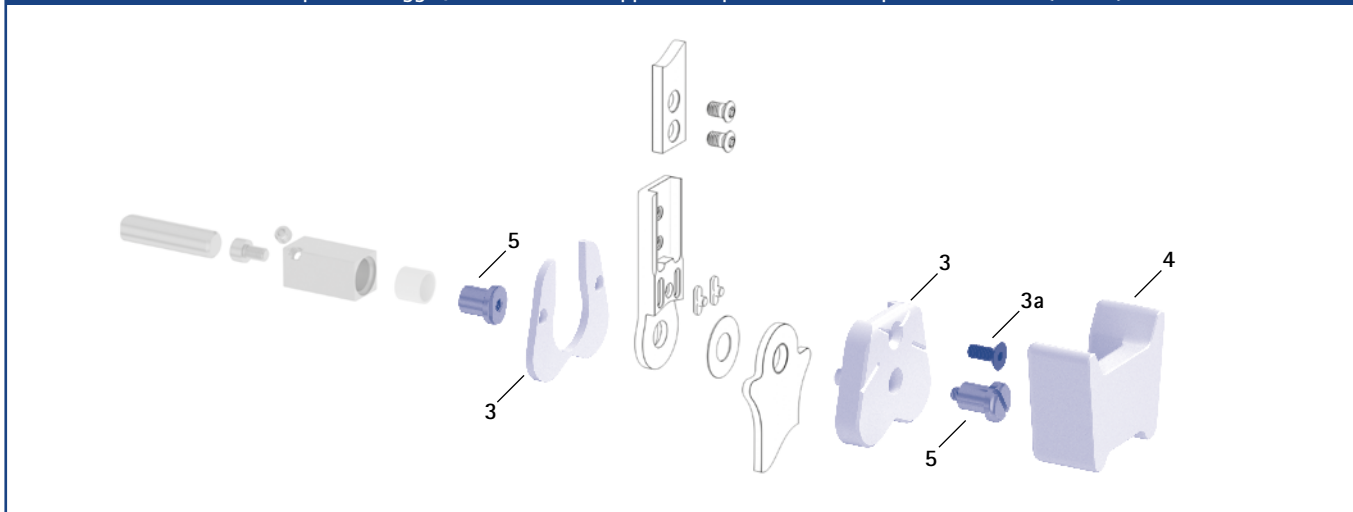
Ricambi per unità elastiche

Pos.	Codice articolo per larghezza modulare					Descrizione
	10 mm	12 mm	14 mm	16 mm	20 mm	
2	VE3771-045/10	VE3771-06/10	VE3771-07/10	VE3771-08/10	VE3771-11/10	O-ring per fissare l'unità elastica

Pesi unità elastiche [g]

Unità elastica	Codice articolo	Larghezza modulare				
		10 mm	12 mm	14 mm	16 mm	20 mm
unità elastica, blu, normale, mobilità max. 15°	vedere tabella unità elastiche	3	7	8	13	36
unità elastica, verde, intermedia, mobilità max. 15°	vedere tabella unità elastiche	4	9	16	24	41
unità elastica, bianca, forte, mobilità max. 10°	vedere tabella unità elastiche	4	10	19	29	52
unità elastica, gialla, molto forte, mobilità max. 10°	vedere tabella unità elastiche	4	10	19	32	61
unità elastica, rossa, extra forte, mobilità max. 5°	vedere tabella unità elastiche	5	11	20	32	64

Dime per montaggio/colata, dima da applicare a pressione e sedi per articolazioni (3, 4, 5)



Dime per montaggio/colata, dima da applicare a pressione e sedi per articolazioni

Pos.	Codice articolo per larghezza modulare					Descrizione	Unità
	10 mm	12 mm	14 mm	16 mm	20 mm		
3	SF0950-LR1	SF0951-LR1	SF0952-LR1	SF0953-LR1	SF0955-5LR1	dima per montaggio/colata, in 2 pz. (2 dime con vite)	set
3a	SC1053-L08	SC1054-L10	SC1055-L12	SC1055-L12	SC1055-L12	vite a testa svasata a esagono incassato	pezzo
4	SF0950-LR2	SF0951-LR2	SF0952-LR2	SF0953-LR2	SF0955-5LR2	dima da applicare a pressione	pezzo
5	PE1010-01/LR	PE1011-01/LR	PE1012-LR	PE1013-LR	PE1025-LR	sede per articolazione	pezzo
	1/Y	2/Z	4/B	5/C	7/C	dicitura laser	-

- ➔ Le dime per montaggio/colata sono comprese nella fornitura delle articolazioni modulari.
- ➔ Per una panoramica dei nostri strumenti, vedere dalla pagina J1 del catalogo.
- ➔ Le sedi per articolazioni e le diciture laser corrispondenti sono disponibili anche nella valigetta portastrumenti sulle pagine del catalogo J13 e J14.

Ausilio a pressione per piastra di copertura

Pos.	Codice articolo per larghezza modulare					Descrizione	Unità
	10 mm	12 mm	14 mm	16 mm	20 mm		
6	WE5000-SF	WE5001-SF	WE5002-SF	WE5002-SF	WE5002-SF	ausilio a pressione per piastra di copertura (vite di pressione e rondella)	set

- ➔ L'ausilio a pressione per piastra di copertura è compresa nella fornitura delle articolazioni modulari.





Staffa per piede con rivettatura



Staffa per piede con tecnica di laminazione/prepreg



Staffa per piede con tecnica di imbutitura



Vista laterale

Dimensioni generiche delle staffe per piede modulari modularità plug + go

Dimensione [mm]	Larghezza modulare				
	10 mm	12 mm	14 mm	16 mm	20 mm
spessore	2,0	2,0	2,5	3,0	3,0
larghezza del collo	16,0	19,4	23,2	26,6	30,8
diametro del foro	6,0	7,0	8,5	9,6	10,5

A gomito

Descrizione	Gamba/lato gamba	Unità	Codice articolo e dimensioni per larghezza modulare				
			10 mm	12 mm	14 mm	16 mm	20 mm
Staffa per piede con rivettatura	sinistra o destra	pezzo	FB5070-LR/ST3	FB5071-LR/ST3	FB5082-LR/ST4	FB5093-LR/ST4	FB5015-LR/ST5
lunghezza dal centro foro [mm]			104	112	124	144	164
peso [g]			33	43	69	112	143
Staffa per piede con tecnica di laminazione/prepreg	sinistra laterale o destra mediale	pezzo	FB5170-L/ST1	FB5171-L/ST1	FB5182-L/ST1	FB5193-L/ST1	FB5115-L/ST1
	sinistra mediale o destra laterale		FB5170-R/ST1	FB5171-R/ST1	FB5182-R/ST1	FB5193-R/ST1	FB5115-R/ST1
lunghezza dal centro foro [mm]			28	40	54	64	68
peso [g]			10	16	32	53	70
Staffa per piede con tecnica di imbutitura	sinistra o destra	pezzo	FB5270-LR/ST2	FB5271-LR/ST2	FB5282-LR/ST2	FB5293-LR/ST2	FB5215-LR/ST3
lunghezza dal centro foro [mm]			49	54	61	67	73
peso [g]			14	19	34	53	66



Staffa per piede con rivettatura



Staffa per piede con tecnica di laminazione/prepreg

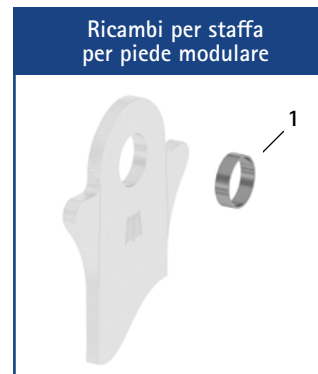


Staffa per piede con tecnica di imbutitura

Diritte						
Descrizione	Unità	Codice articolo e dimensioni per larghezza modulare				
		10 mm	12 mm	14 mm	16 mm	20 mm
Staffa per piede con rivettatura	pezzo	FB5070-ST/3	FB5071-ST/3	FB5082-ST/4	FB5093-ST/4	FB5015-ST/5
lunghezza dal centro foro [mm]		105	113	125	145	165
peso [g]		33	43	69	112	143
Staffa per piede con tecnica di laminazione/prepreg	pezzo	FB5170-ST/1	FB5171-ST/1	FB5182-ST/1	FB5193-ST/1	FB5115-ST/1
lunghezza dal centro foro [mm]		29	41	55	65	69
peso [g]		10	16	32	53	70
Staffa per piede con tecnica di imbutitura	pezzo	FB5270-ST/2	FB5271-ST/2	FB5282-ST/2	FB5293-ST/2	FB5215-ST/3
lunghezza dal centro foro [mm]		50	55	62	68	74
peso [g]		14	19	34	53	66

Ricambi per staffa per piede modulare						
Pos.	Codice articolo per larghezza modulare					Descrizione
	10 mm	12 mm	14 mm	16 mm	20 mm	
1	BP0706-L020	BR0807-L020	BR1009-L025	BR1110-L030	BR1211-L030	boccola scorrevole

→ Tutte le staffe per piede modulari dell'articolazione tibiotarsica modulare NEURO SWING 2 sono fornite con boccola scorrevole integrata.



**Informazioni sulla tecnica di lavoro**

Staffa per piede con rivettatura:  
 → Questa staffa per piede modulare viene unita per rivettatura alla parte del piede.

Staffa per piede con tecnica di laminazione/prepreg:  
 → Questa staffa per piede modulare viene laminata nella parte del piede.

Staffa per piede con tecnica di imbutitura:  
 → Questa staffa per piede modulare viene inserita in materie plastiche con capacità di deformazione termoplastica. Può anche essere laminata.



→ Sul collo, ogni staffa per piede modulare è dotata di linee di riferimento che permettono di leggere l'angolo dell'articolazione.





NEURO SWING-CLASSIC

NEURO SWING

NEURO SWING 2

NEURO HISWING

NEURO SWING Carbon

	Battuta dorsale	Battuta plantare
Funzione principale	 <p>dinamica</p>	 <p>dinamica (con funzione di sollevamento del piede)</p>
Possibilità di adattamento	<p>regolabile, forza elastica modificabile mediante sostituzione dell'unità elastica</p>	<p>regolabile, forza elastica modificabile mediante sostituzione dell'unità elastica</p>
Altre funzioni per il paziente	<p>Tramite la leva di comando il paziente può cambiare autonomamente l'angolo dell'articolazione tibiotarsica continuamente di +/-17°. Utilizzando la livella, il paziente prende in considerazione la struttura ortesica indicata dal tecnico ortopedico.</p> <ul style="list-style-type: none"> <li>• adattamento dell'angolo dell'articolazione tibiotarsica:                             <ul style="list-style-type: none"> <li>- alle condizioni del terreno;</li> <li>- all'altezza del tacco di scarpe diverse;</li> <li>- per camminare senza scarpe.</li> </ul> </li> <li>• ampliamento della libertà di movimento per aumentare il comfort in posizione seduta</li> </ul>	

L'articolazione tibiotarsica modulare idraulica NEURO HiSWING dispone di un'attenuazione dei rumori integrata.

L'articolazione tibiotarsica modulare NEURO HiSWING è convertibile nell'articolazione tibiotarsica modulare NEURO CLASSIC con movimento libero mediante la limatura opzionale della staffa per piede modulare e la sostituzione dell'unità funzionale.

La NEURO CLASSIC con modularità plug + go può essere utilizzata come supporto per l'articolazione tibiotarsica modulare NEURO HiSWING.



L'articolazione tibiotarsica modulare NEURO HiSWING è convertibile nelle articolazioni tibiotarsiche modulari NEURO VARIO-CLASSIC 2, NEURO VARIO 2, NEURO VARIO-SPRING 2, NEURO VARIO-SWING, NEURO SWING, NEURO SWING-CLASSIC e NEURO SWING 2 mediante la sostituzione dell'unità funzionale.



NEURO SWING-CLASSIC

NEURO SWING

NEURO SWING 2

NEURO HISWING

NEURO SWING Carbon



16 mm



20 mm

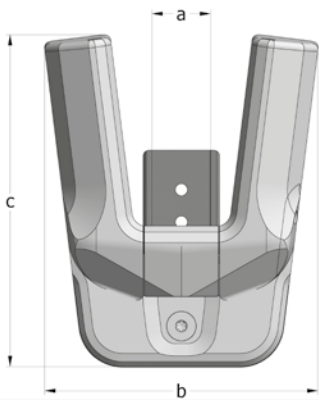
**Dimensioni dell'articolazione [mm]**

Dimensione	Descrizione	Larghezza modulare a	
		16 mm	20 mm
b	larghezza testa articolazione	79	93
c	altezza articolazione	101	113
	spessore articolazione	16	31

**Pesi dell'articolazione\* [g]**

Materiale	pezzo	Unità	Larghezza modulare	
			16 mm	20 mm
titanio	pezzo		244	385

\* senza unità elastiche



**L'articolazione tibiotarsica modulare NEURO HiSWING è fornita con i seguenti articoli:**

unità funzionale
livella
ausilio a pressione per piastra di copertura
grasso per articolazione ortesica, 3 g
dima per montaggio/colata per articolazione tibiotarsica modulare
dima per montaggio/colata per livella

- ➔ Si prega di ordinare unità elastiche, dima da applicare a pressione, staffe per piede modulari e stecche e ancoraggi modulari separatamente.
- ➔ Per le unità elastiche, vedere da pagina C40.7 del catalogo.
- ➔ Per la dima da applicare a pressione, vedere a pagina C40.8 del catalogo.
- ➔ Per le staffe per piede modulari modularità plug + go, vedere da pagina C40.9 del catalogo.
- ➔ Per le stecche e gli ancoraggi modulari, vedere da pagina I1 del catalogo.





Diritta  
Fig. 1



A gomito verso l'interno  
Fig. 2



A gomito verso l'esterno  
Fig. 3

Diritta (Fig. 1)				
Materiale	Gamba	Unità	Codice articolo per larghezza modulare	
			16 mm	20 mm
titanio	sinistra o destra	pezzo	SH7203-TI/LR	SH7205-TI/LR

A gomito verso l'interno (Fig. 2)				
Materiale	Gamba	Unità	Codice articolo per larghezza modulare	
			16 mm	20 mm
titanio	sinistra o destra	pezzo	SH7223-TI/LR	SH7225-TI/LR

A gomito verso l'esterno (Fig. 3)				
Materiale	Gamba	Unità	Codice articolo per larghezza modulare	
			16 mm	20 mm
titanio	sinistra o destra	pezzo	SH7243-TI/LR	SH7245-TI/LR

NEURO SWING-CLASSIC

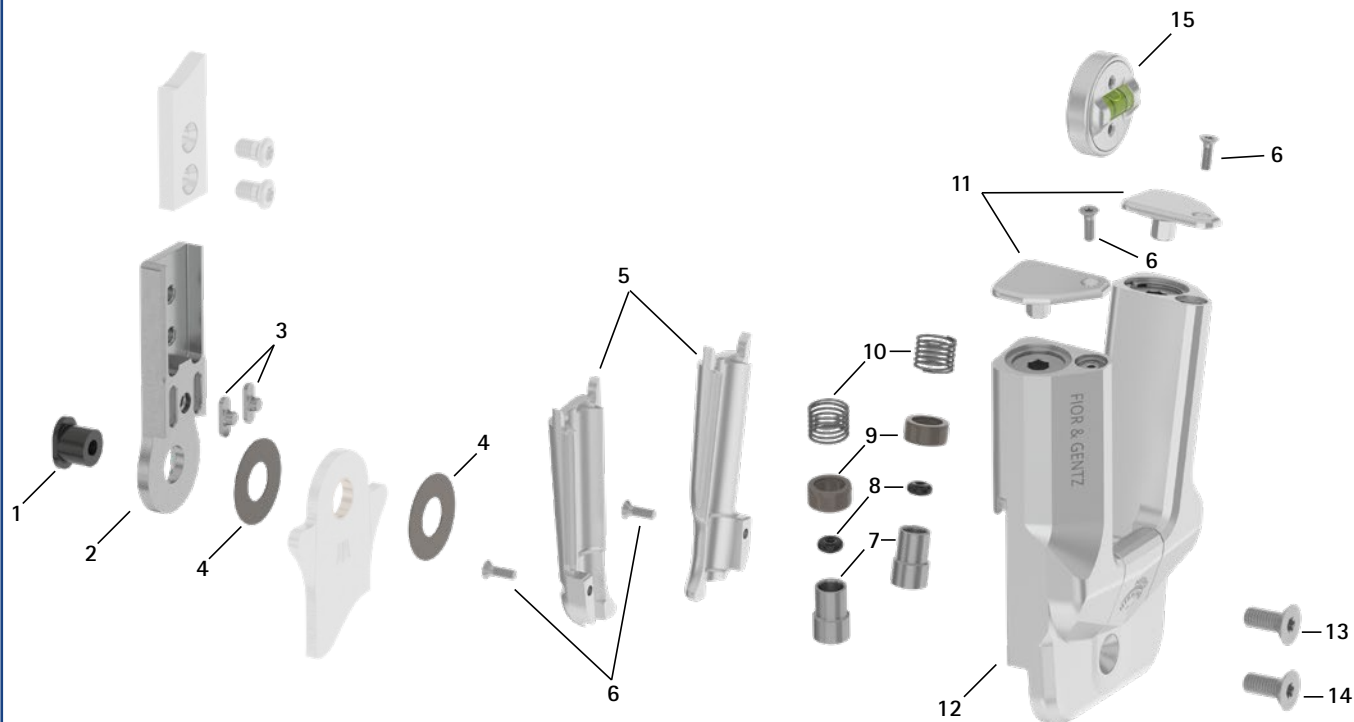
NEURO SWING

NEURO SWING 2

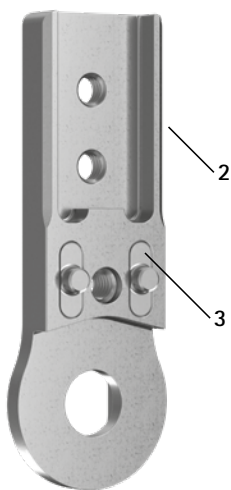
NEURO HiSWING

NEURO SWING Carbon

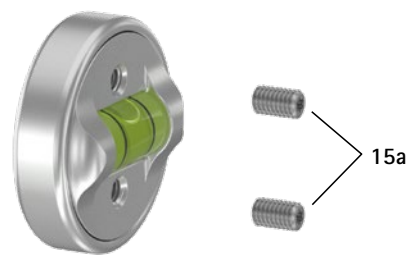
Ricambi



Parte superiore con linguette di aggiustamento (2-3), premontate



Ricambi per livella (15)



Ricambi			
Pos.	Codice articolo per larghezza modulare		Descrizione
	16 mm	20 mm	
1	SB9669-L0760	SB1069-L0960	dado testa ovale
2-3	SF0313-P/TI	SF0315-P/TI	parte superiore con linguette di aggiustamento, dritta, titanio
2-3	SF0333-P/TI	SF0335-P/TI	parte superiore con linguette di aggiustamento, a gomito verso l'interno, titanio
2-3	SF0333-8P/TI	SF0335-8P/TI	parte superiore con linguette di aggiustamento, a gomito verso l'esterno, titanio
3	SF0393-02	SF0395-02	linguetta di aggiustamento con perno
4	GS2210-*	GS2611*	dischetto di slittamento*
5	SH0763-2/L	SH0765-2/L	copertura dell'unità elastica, 20 mm, sinistra laterale o destra mediale
5	SH0763-2/R	SH0765-2/R	copertura dell'unità elastica, 20 mm, sinistra mediale o destra laterale
6	SC1403-L08/1	SC1403-L08/1	vite a testa svasata con cava esalobata
7	SH0493-01	SH0493-01	pistone
8	VE3771-012/26	VE3771-012/26	O-ring ammortizzatore
9	GS1108-500	GS1108-500	boccola scorrevole
10	FE1027-01	FE1027-01	molla a compressione
11	SH0763-3/L	SH0765-3/L	copertura della vite di regolazione, 20mm, sinistra laterale o destra mediale
11	SH0763-3/R	SH0765-3/R	copertura della vite di regolazione, 20mm, sinistra mediale o destra laterale
12	-	-	piastra di copertura
13	SC1405-L12	SC1405-L14	vite a testa svasata con cava esalobata
14	SC1405-L12	SC1406-L14	vite a testa svasata con cava esalobata (vite dell'asse)
5-14	SH7973-AL**	SH7975-AL**	unità funzionale modularità plug + go**
15	SH7805	SH7805	livella
15a	SC9403-L05	SC9403-L05	perno filettato

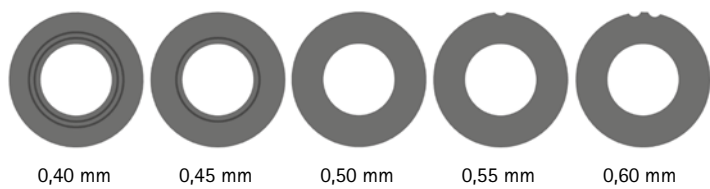
\*\* L'unità funzionale viene fornita premontata. Il sistema idraulico dell'unità funzionale non deve essere aperto. Far riferimento al disegno esploso per vedere quali componenti dell'unità funzionale possono essere smontate. La livella non è parte integrante dell'unità funzionale. In caso di conversione dell'articolazione, si prega di ordinare la livella separatamente. Per consentire una conversione nella NEURO CLASSIC con modularità plug + go, occorre oltre all'unità funzionale anche questo dado testa ovale più lungo (vedere Pos. 1).

Set linguette di aggiustamento			
Pos.	Codice articolo per larghezza modulare		Descrizione
	16 mm	20 mm	
senza fig.	SF0393	SF0395	set linguette di aggiustamento

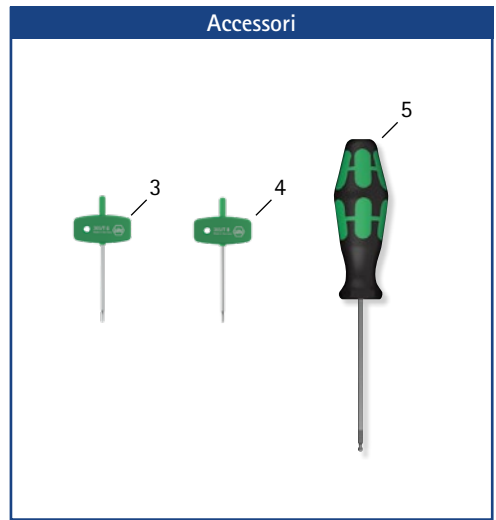
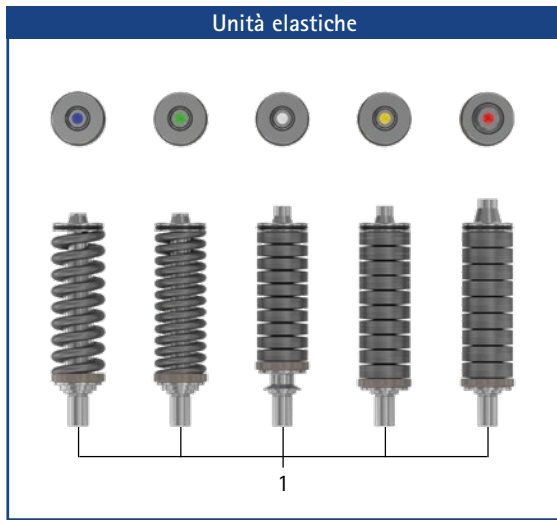
➔ Il set linguette di aggiustamento contiene due linguette di aggiustamento con perno e la dima per montaggio/colata esterna per una pressatura più facile. È possibile ordinare il set se le linguette di aggiustamento devono essere sostituite.

* Dischetti di slittamento		
Codice articolo per larghezza modulare	16 mm	20 mm
	∅ = 22 mm	∅ = 26 mm
GS2210-040	GS2611-040	
GS2210-045	GS2611-045	
GS2210-050	GS2611-050	
GS2210-055	GS2611-055	
GS2210-060	GS2611-060	

Le ultime tre cifre del codice articolo rappresentano lo spessore del dischetto di slittamento, ad es. GS2611-040. Lo spessore di questo dischetto è pari a 0,40 mm. I dischetti sono disponibili in cinque spessori differenti. Lo spessore di un dischetto è indicato da contrassegni. Per esempio un dischetto con due scanalature ha uno spessore di 0,40 mm, mentre uno con un incavo è spesso 0,55 mm.



- ➔ Per le staffe per piede modulari modularità plug + go, vedere da pagina C40.9 del catalogo.
- ➔ Per le stecche e gli ancoraggi modulari, vedere da pagina I1 del catalogo.



**Unità elastiche\* (per un'articolazione tibiotarsica modulare NEURO HiSWING occorrono due delle seguenti unità elastiche):**

Pos.	Codice articolo per larghezza modulare		Descrizione	Unità
	16 mm	20 mm		
1	SH5803-15/07	SH5805-15/18	unità elastica, blu, normale, mobilità max. 15°	pezzo
1	SH5803-15/15	SH5805-15/25	unità elastica, verde, intermedia, mobilità max. 15°	pezzo
1	SH5803-10/21	SH5805-10/40	unità elastica, bianca, forte, mobilità max. 10°	pezzo
1	SH5803-10/31	SH5805-10/60	unità elastica, gialla, molto forte, mobilità max. 10°	pezzo
1	SH5803-05/63	SH5805-05/99	unità elastica, rossa, extra forte, mobilità max. 5°	pezzo

\* Per l'articolazione tibiotarsica modulare NEURO HiSWING 20 mm sono necessarie le stesse unità elastiche di quelle dell'articolazione tibiotarsica modulare NEURO SWING 2 20 mm.

**Ricambi per unità elastiche**

Pos.	Codice articolo per larghezza modulare		Descrizione
	16 mm	20 mm	
2	VE3771-08/10	VE3771-11/10	O-ring per fissare l'unità elastica

**Pesi unità elastiche [g]**

Unità elastica	Codice articolo	Larghezza modulare	
		16 mm	20 mm
unità elastica, blu, normale, mobilità max. 15°	vedere tabella unità elastiche	13	36
unità elastica, verde, intermedia, mobilità max. 15°	vedere tabella unità elastiche	24	41
unità elastica, bianca, forte, mobilità max. 10°	vedere tabella unità elastiche	29	52
unità elastica, gialla, molto forte, mobilità max. 10°	vedere tabella unità elastiche	32	61
unità elastica, rossa, extra forte, mobilità max. 5°	vedere tabella unità elastiche	32	64

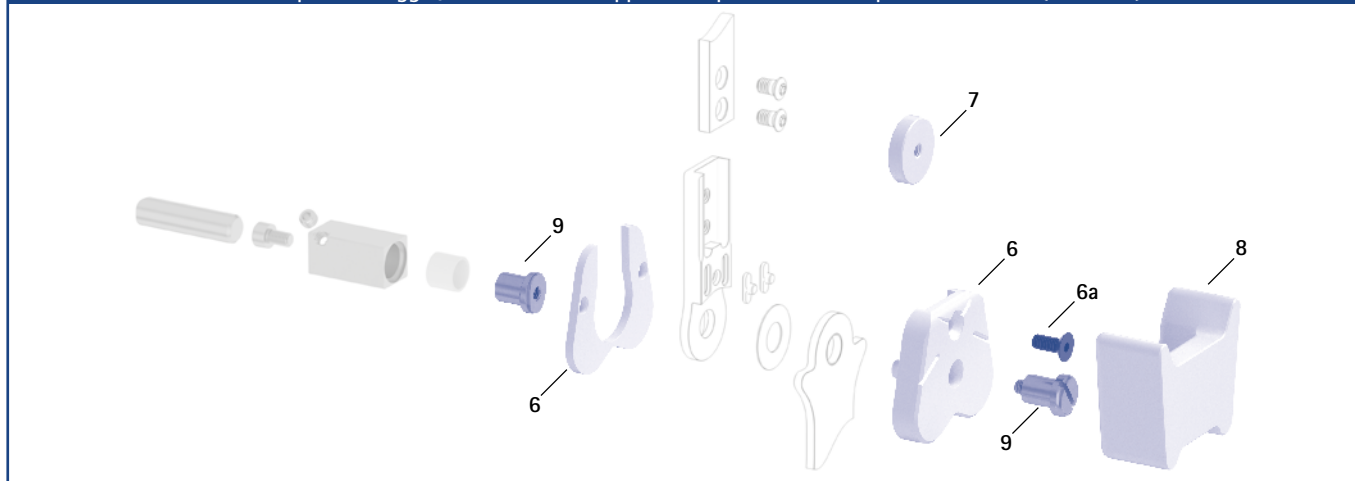
**Accessori**

Pos.	Codice articolo	Descrizione	Unità
3	WZ5114-T06	chiave per viti con cava esalobata, impugnatura a T, T6**	pezzo
4	WZ5114-T08	chiave per viti con cava esalobata, impugnatura a T, T8***	pezzo
5	WZ5112-5010	cacciavite per esagono incassato, con testa sferica, 5 x 100 mm	pezzo

\*\* per avvitare e svitare i perni filettati sulla livella.

\*\*\* per avvitare e svitare le viti a testa svasata sulla coperture dell'unità elastica.

Dime per montaggio/colata, dima da applicare a pressione e sedi per articolazioni (6-7, 8, 9)



Dime per montaggio/colata, dima da applicare a pressione e sedi per articolazioni

Pos.	Codice articolo per larghezza modulare		Descrizione	Unità
	16 mm	20 mm		
6	SF0953-LR1	SF0955-5LR1	dima per montaggio/colata, in 2 pz. (2 dime con vite)	set
6a	SC1055-L12	SC1055-L12	vite a testa svasata a esagono incassato	pezzo
7	SH0975-1	SH0975-1	dima per montaggio/colata per livella	pezzo
8	SF0953-LR2	SF0955-5LR2	dima da applicare a pressione	pezzo
9	PE1013-LR	PE1025-LR	sede per articolazione	pezzo
	5/C	7/C	dicitura laser	-

- ➔ Le dime per montaggio/colata sono comprese nella fornitura delle articolazioni modulari.
- ➔ Per una panoramica dei nostri strumenti, vedere dalla pagina J1 del catalogo.
- ➔ Le sedi per articolazioni e le diciture laser corrispondenti sono disponibili anche nella valigetta portastrumenti sulle pagine del catalogo J13 e J14.

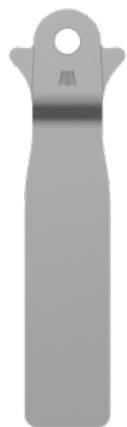
Ausilio a pressione per piastra di copertura

Pos.	Codice articolo per larghezza modulare		Descrizione	Unità
	16 mm	20 mm		
10	WE5002-SF	WE5002-SF	ausilio a pressione per piastra di copertura (vite di pressione e rondella)	set

- ➔ L'ausilio a pressione per piastra di copertura è compresa nella fornitura dell'articolazione modulare.

Ausilio a pressione per piastra di copertura (10)





Staffa per piede con rivettatura



Staffa per piede con tecnica di laminazione/prepreg



Staffa per piede con tecnica di imbutitura



Vista laterale

Dimensioni generiche delle staffe per piede modulari modularità plug + go

Dimensione [mm]	Larghezza modulare	
	16 mm	20 mm
spessore	3,0	3,0
larghezza del collo	26,6	30,8
diametro del foro	9,6	10,5

A gomito

Descrizione	Gamba/lato gamba	Unità	Codice articolo e dimensioni per larghezza modulare	
			16 mm	20 mm
Staffa per piede con rivettatura	sinistra o destra	pezzo	FB5093-LR/ST4	FB5015-LR/ST5
lunghezza dal centro foro [mm]			144	164
peso [g]			112	143
Staffa per piede con tecnica di laminazione/prepreg	sinistra laterale o destra mediale	pezzo	FB5193-L/ST1	FB5115-L/ST1
	sinistra mediale o destra laterale		FB5193-R/ST1	FB5115-R/ST1
lunghezza dal centro foro [mm]			64	68
peso [g]			53	70
Staffa per piede con tecnica di imbutitura	sinistra o destra	pezzo	FB5293-LR/ST2	FB5215-LR/ST3
lunghezza dal centro foro [mm]			67	73
peso [g]			53	66



Staffa per piede con rivettatura



Staffa per piede con tecnica di laminazione/prepreg



Staffa per piede con tecnica di imbutitura

Diritte			
Descrizione	Unità	Codice articolo e dimensioni per larghezza modulare	
		16 mm	20 mm
Staffa per piede con rivettatura	pezzo	FB5093-ST/4	FB5015-ST/5
lunghezza dal centro foro [mm]		145	165
peso [g]		112	143
Staffa per piede con tecnica di laminazione/prepreg	pezzo	FB5193-ST/1	FB5115-ST/1
lunghezza dal centro foro [mm]		65	69
peso [g]		53	70
Staffa per piede con tecnica di imbutitura	pezzo	FB5293-ST/2	FB5215-ST/3
lunghezza dal centro foro [mm]		68	74
peso [g]		53	66

Ricambi per staffa per piede modulare			
Pos.	Codice articolo per larghezza modulare		Descrizione
	16 mm	20 mm	
1	BR1110-L030	BR1211-L030	boccola scorrevole

→ Tutte le staffe per piede modulari dell'articolazione tibiotarsica modulare NEURO HISWING sono fornite con boccola scorrevole integrata.



### Informazioni sulla tecnica di lavoro

**Staffa per piede con rivettatura:**  
 → Questa staffa per piede modulare viene unita per rivettatura alla parte del piede.

**Staffa per piede con tecnica di laminazione/prepreg:**  
 → Questa staffa per piede modulare viene laminata nella parte del piede.

**Staffa per piede con tecnica di imbutitura:**  
 → Questa staffa per piede modulare viene inserita in materie plastiche con capacità di deformazione termoplastica. Può anche essere laminata.



→ Sul collo, ogni staffa per piede modulare è dotata di linee di riferimento che permettono di leggere l'angolo dell'articolazione.

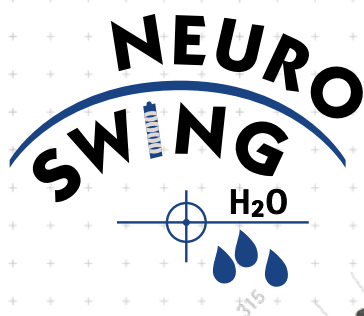
NEURO SWING-CLASSIC

NEURO SWING

NEURO SWING 2

NEURO HiSWING

NEURO SWING Carbon



	Battuta dorsale	Battuta plantare
Funzione principale	 dinamica	 dinamica (con funzione di sollevamento del piede)
Possibilità di adattamento	regolabile, forza elastica modificabile mediante sostituzione dell'unità elastica	regolabile, forza elastica modificabile mediante sostituzione dell'unità elastica

NEURO SWING Carbon è un'articolazione tibiotarsica modulare resistente all'acqua e ultraleggera in plastica rinforzata in fibra di carbonio.

Un'ortesi con un'articolazione tibiotarsica modulare NEURO SWING Carbon può essere convertita in un'ortesi con un'articolazione tibiotarsica modulare NEURO CLASSIC Carbon mediante la sostituzione dell'articolazione modulare.





NEURO SWING-CLASSIC

NEURO SWING

NEURO SWING 2

NEURO HISWING

NEURO SWING Carbon



12 mm

14 mm

16 mm

20 mm

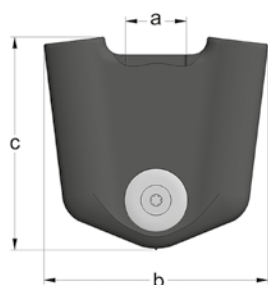
**Dimensioni dell'articolazione [mm]**

Dimensione	Descrizione	Larghezza modulare a			
		12 mm	14 mm	16 mm	20 mm
b	larghezza testa articolazione	51	60	74	84
c	altezza articolazione	51	58	71	83
	spessore articolazione	15	17	20	22,5

**Pesi dell'articolazione\* [g]**

Materiale	Unità	Larghezza modulare			
		12 mm	14 mm	16 mm	20 mm
carbonio	pezzo	23	34	64	94

\* senza unità elastiche



**L'articolazione tibiotarsica modulare NEURO SWING Carbon è fornita con i seguenti articoli:**

- set colla bicomponente con primer
- grasso per articolazione ortesica, 3 g
- dima per montaggio/colata

- ➔ Si prega di ordinare unità elastiche, staffe per piede modulari e stecche e ancoraggi modulari separatamente.
- ➔ Per le unità elastiche, vedere da pagina C50.7 del catalogo.
- ➔ Per le staffe per piede modulari, vedere da pagina C50.9 del catalogo.
- ➔ Per gli ancoraggi modulari speciali per NEURO SWING Carbon, vedere da pagina I9 del catalogo.



diritta  
Fig. 1

Diritta (Fig. 1)						
Materiale	Gamba	Unità	Codice articolo per larghezza modulare			
			12 mm	14 mm	16 mm	20 mm
carbonio	sinistra o destra	pezzo	SF5201-C/LR	SF5202-C/LR	SF5203-C/LR	SF5205-C/LR

NEURO SWING-CLASSIC

NEURO SWING

NEURO SWING 2

NEURO HiSWING

NEURO SWING Carbon

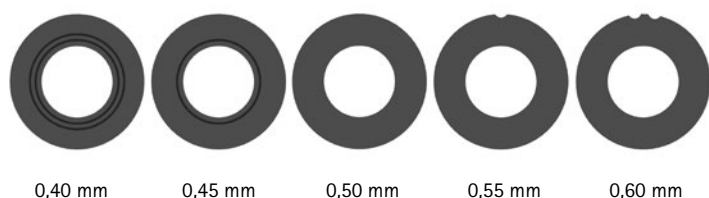
Ricambi



Pos.	Codice articolo per larghezza modulare				Descrizione
	12 mm	14 mm	16 mm	20 mm	
1	SF0591-C/1	SF0592-C/1	SF0593-C/1	SF0595-C/1	dado testa ovale
2	SF0501-C	SF0502-C	SF0503-C	SF0505-C	alloggiamento dell'articolazione
3	GS1409-*	GS1911-*	GS2413-*	GS2815-*	dischetto di slittamento*
4	SF0591-C/2	SF0592-C/2	SF0593-C/2	SF0595-C/2	dischetto di copertura
5	SC1404-L10	SC1405-L11	SC1406-L14	SC1406-L14	vite a testa svasata con cava esalobata

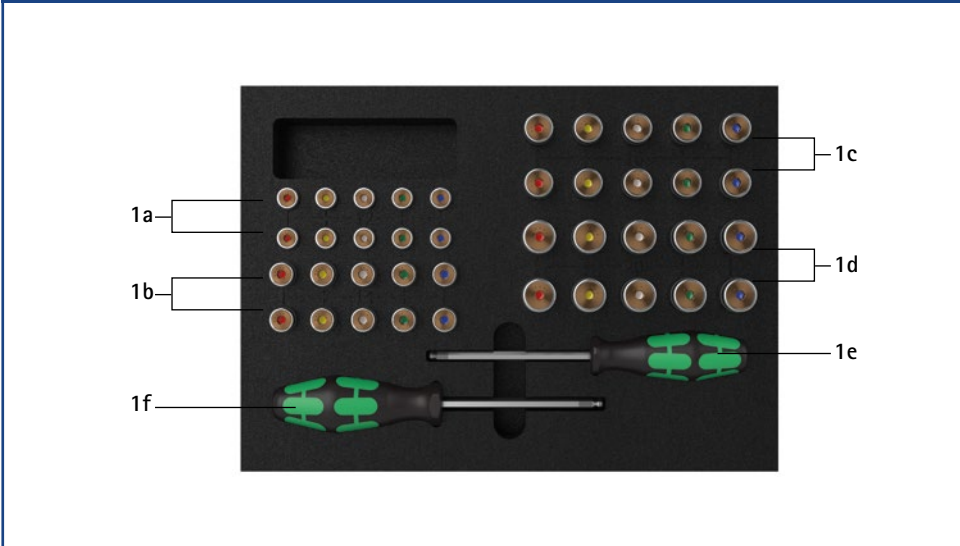
* Dischetti di slittamento				
	Codice articolo per larghezza modulare			
	12 mm	14 mm	16 mm	20 mm
	Ø = 14 mm	Ø = 19 mm	Ø = 24 mm	Ø = 28 mm
GS1409-040	GS1911-040	GS2413-040	GS2815-040	
GS1409-045	GS1911-045	GS2413-045	GS2815-045	
GS1409-050	GS1911-050	GS2413-050	GS2815-050	
GS1409-055	GS1911-055	GS2413-055	GS2815-055	
GS1409-060	GS1911-060	GS2413-060	GS2815-060	

Le ultime tre cifre del codice articolo rappresentano lo spessore del dischetto di slittamento, ad es. GS1409-040. Lo spessore di questo dischetto è pari a 0,40 mm. I dischetti sono disponibili in cinque spessori differenti. Lo spessore di un dischetto è indicato da contrassegni. Per esempio un dischetto con due scanalature ha uno spessore di 0,40 mm, mentre uno con un incavo è spesso 0,55 mm. Per il posizionamento dei dischetti di slittamento utilizzare la punta per il centraggio dei dischetti di slittamento.



- ➔ Per le staffe per piede modulari, vedere da pagina C50.9 del catalogo.
- ➔ Per gli ancoraggi modulari, vedere da pagina I9 del catalogo.
- ➔ Per la punta per centraggio dei dischetti di slittamento, vedere a pagina J11 del catalogo.

Unità elastiche in valigetta (1)



Ricambi per unità elastiche



Unità elastiche in valigetta

Pos.	Codice articolo	Descrizione
1	SF5800-C	1 x set di unità elastiche in valigetta con strumenti
senza fig.	SF5800-C/0	1 x valigetta per unità elastiche da comporre a piacere, con strumenti (senza unità elastiche)
1a	vedere tabella unità elastiche	2 x unità elastiche blu, verdi, bianche, gialle e rosse per NEURO SWING Carbon 12 mm
1b	vedere tabella unità elastiche	2 x unità elastiche blu, verdi, bianche, gialle e rosse per NEURO SWING Carbon 14 mm
1c	vedere tabella unità elastiche	2 x unità elastiche blu, verdi, bianche, gialle e rosse per NEURO SWING Carbon 16 mm
1d	vedere tabella unità elastiche	2 x unità elastiche blu, verdi, bianche, gialle e rosse per NEURO SWING Carbon 20 mm
1e	WZ5112-4010	1 x cacciavite per esagono incassato, con testa sferica, 4 x 100 mm
1f	WZ5112-5010	1 x cacciavite per esagono incassato, con testa sferica, 5 x 100 mm

Unità elastiche (per un'articolazione tibiotarsica modulare NEURO SWING Carbon occorrono due delle seguenti unità elastiche):

	Codice articolo per larghezza modulare				Descrizione	Unità
	12 mm	14 mm	16 mm	20 mm		
SF5801-C/15/03	SF5802-C/15/05	SF5803-C/15/07	SF5805-C/15/18	unità elastica, blu, normale, mobilità max. 15°	pezzo	
SF5801-C/15/06	SF5802-C/15/11	SF5803-C/15/15	SF5805-C/15/25	unità elastica, verde, intermedia, mobilità max. 15°	pezzo	
SF5801-C/10/12	SF5802-C/09/16	SF5803-C/10/21	SF5805-C/10/40	unità elastica, bianca, forte, mobilità max. 10°	pezzo	
SF5801-C/10/19	SF5802-C/10/29	SF5803-C/10/31	SF5805-C/10/60	unità elastica, gialla, molto forte, mobilità max. 10°	pezzo	
SF5801-C/05/33	SF5802-C/05/53	SF5803-C/05/63	SF5805-C/05/99	unità elastica, rossa, extra forte, mobilità max. 5°	pezzo	

Ricambi per unità elastiche

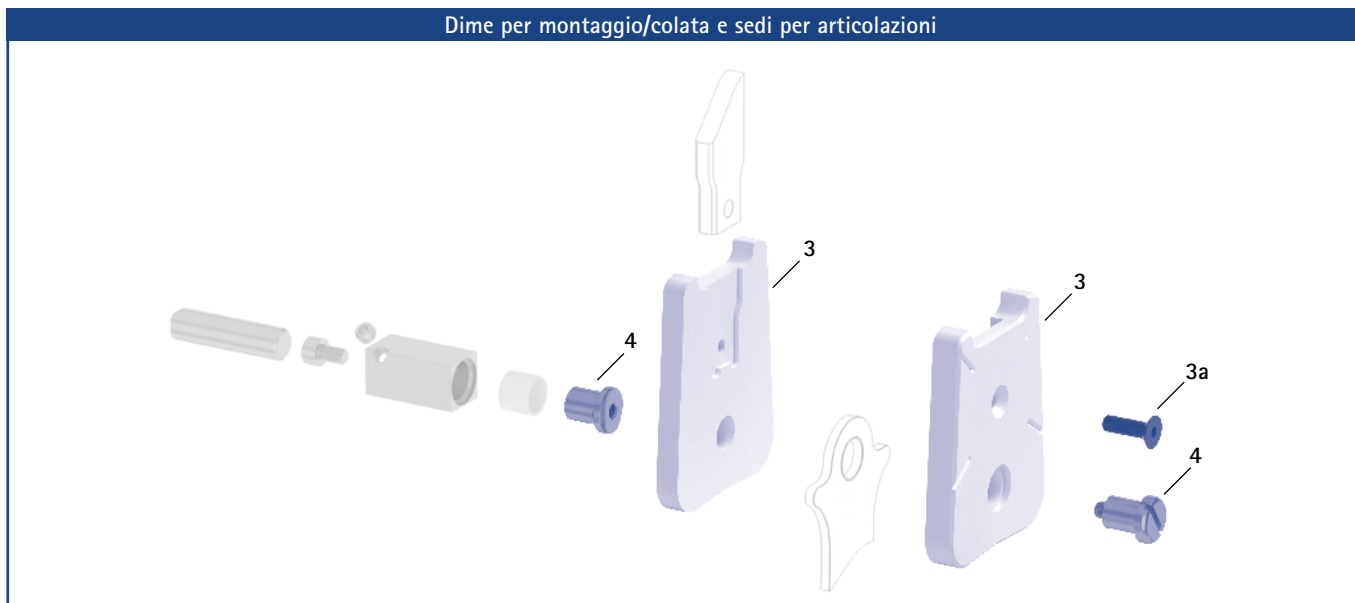
Pos.	Codice articolo per larghezza modulare				Descrizione
	12 mm	14 mm	16 mm	20 mm	
2	VE3771-085/13	VE3771-100/12	VE3771-12/12	VE3771-15/13	O-ring per fissare l'unità elastica*

\* Un ulteriore O-ring è fornito in dotazione con le unità elastiche.

Pesi unità elastiche [g]

Unità elastica	Codice articolo	Larghezza modulare			
		12 mm	14 mm	16 mm	20 mm
unità elastica, blu, normale, mobilità max. 15°	vedere tabella unità elastiche	12	19	33	64
unità elastica, verde, intermedia, mobilità max. 15°	vedere tabella unità elastiche	14	25	43	69
unità elastica, bianca, forte, mobilità max. 10°	vedere tabella unità elastiche	17	29	48	78
unità elastica, gialla, molto forte, mobilità max. 10°	vedere tabella unità elastiche	18	29	47	86
unità elastica, rossa, extra forte, mobilità max. 5°	vedere tabella unità elastiche	18	28	49	86

Dime per montaggio/colata e sedi per articolazioni



Dime per montaggio/colata e sedi per articolazioni						
Pos.	Codice articolo per larghezza modulare				Descrizione	Unità
	12 mm	14 mm	16 mm	20 mm		
3	SF0951-C/LR1	SF0952-C/LR1	SF0953-C/LR1	SF0955-C/LR1	dima per montaggio/colata, in 2 pz. (2 dime con vite)	set
3a	SC1054-L12	SC1055-L12	SC1055-L16	SC1055-L16	vite a testa svasata a esagono incassato	pezzo
4	PE1011-01/LR	PE1012-LR	PE1025-LR	PE1025-LR	sede per articolazione	pezzo
	2/Z	4/B	7/C	7/C	dicitura laser	-

- ➔ Le dime per montaggio/colata sono comprese nella fornitura delle articolazioni modulari.
- ➔ Per una panoramica dei nostri strumenti, vedere dalla pagina J1 del catalogo.
- ➔ Le sedi per articolazioni e le diciture laser corrispondenti sono disponibili anche nella valigetta portastrumenti sulle pagine del catalogo J13 e J14.



Staffa per piede con rivettatura



Staffa per piede con tecnica di laminazione/prepreg



Staffa per piede con tecnica di imbutitura



Vista laterale

Dimensioni generiche delle staffe per piede modulari

Dimensione [mm]	Larghezza modulare			
	12 mm	14 mm	16 mm	20 mm
spessore	2,0	2,5	3,0	3,0
larghezza del collo	19,3	23,2	26,6	30,8
diámetro del foro	8,5	10,5	12,0	14,0

A gomito

Descrizione	Gamba/lato gamba	Unità	Codice articolo e dimensioni per larghezza modulare			
			12 mm	14 mm	16 mm	20 mm
Staffa per piede con rivettatura	sinistra o destra	pezzo	FC5071-LR/ST3	FC5082-LR/ST4	FC5093-LR/ST4	FC5095-LR/ST5
lunghezza dal centro foro [mm]			116,3	124	144	164
peso [g]			41	66	111	139
Staffa per piede con tecnica di laminazione/prepreg	sinistra laterale o destra mediale	pezzo	FC5171-L/ST1	FC5182-L/ST1	FC5193-L/ST1	FC5195-L/ST1
	sinistra mediale o destra laterale		FC5171-R/ST1	FC5182-R/ST1	FC5193-R/ST1	FC5195-R/ST1
lunghezza dal centro foro [mm]			43,3	49,7	57,9	68,3
peso [g]			15	30	51	68
Staffa per piede con tecnica di imbutitura	sinistra o destra	pezzo	FC5271-LR/ST2	FC5282-LR/ST2	FC5293-LR/ST2	FC5295-LR/ST3
lunghezza dal centro foro [mm]			58,2	61	67	73
peso [g]			19	32	51	64





Staffa per piede con rivettatura



Staffa per piede con tecnica di laminazione/prepreg

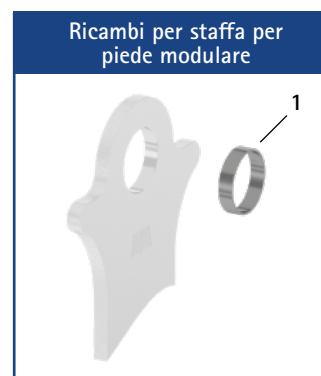


Staffa per piede con tecnica di imbutitura

Diritte					
Descrizione	Unità	Codice articolo e dimensioni per larghezza modulare			
		12 mm	14 mm	16 mm	20 mm
Staffa per piede con rivettatura	pezzo	FB5071-C/ST/3	FB5082-C/ST/4	FB5093-C/ST/4	FB5095-C/ST/5
lunghezza dal centro foro [mm]		117,3	125	145	165
peso [g]		41	66	111	139
Staffa per piede con tecnica di laminazione/prepreg	pezzo	FB5171-C/ST/1	FB5182-C/ST/1	FB5193-C/ST/1	FB5195-C/ST/1
lunghezza dal centro foro [mm]		44,3	50,7	58,9	69,3
peso [g]		15	30	51	68
Staffa per piede con tecnica di imbutitura	pezzo	FB5271-C/ST/2	FB5282-C/ST/2	FB5293-C/ST/2	FB5295-C/ST/3
lunghezza dal centro foro [mm]		59,2	62	68	74
peso [g]		19	32	51	64

Ricambi per staffa per piede modulare					
Pos.	Codice articolo per larghezza modulare				Descrizione
	12 mm	14 mm	16 mm	20 mm	
1	BR1009-L020	BR1211-L025	BR1312-L030	BR1514-L030	boccola scorrevole

→ Tutte le staffe per piede modulari dell'articolazione tibiotarsica modulare NEURO SWING Carbon sono fornite con boccola scorrevole integrata.



→ Sul collo, ogni staffa per piede modulare è dotata di linee di riferimento che permettono di leggere l'angolo dell'articolazione.

### Informazioni sulla tecnica di lavoro

Staffa per piede con rivettatura:

→ Questa staffa per piede modulare viene unita per rivettatura alla parte del piede.

Staffa per piede con tecnica di laminazione/prepreg:

→ Questa staffa per piede modulare viene laminata nella parte del piede.

Staffa per piede con tecnica di imbutitura:

→ Questa staffa per piede modulare viene inserita in materie plastiche con capacità di deformazione termoplastica. Può anche essere laminata.

# NEURO CLASSIC zero



Funzione principale



monocentrica, movimento libero senza offset posteriore

- premontata in flessione di 5°

Tipo di arresto di estensione

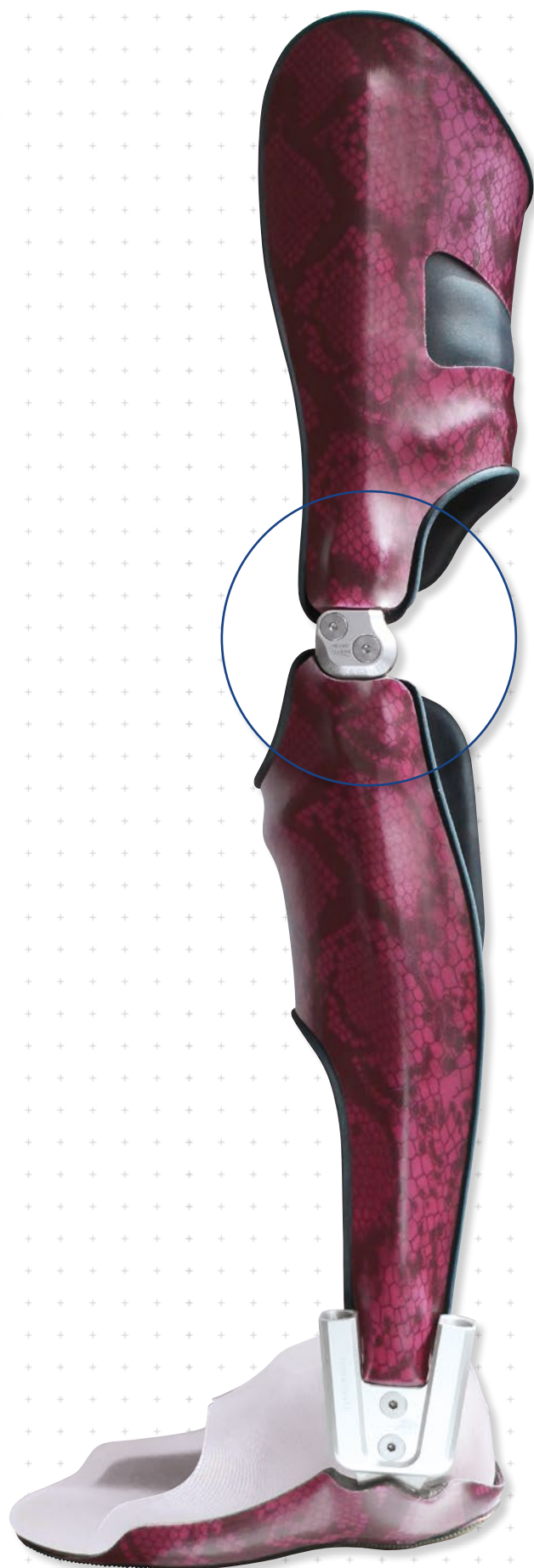


arresto di estensione statico

Possibilità di adattamento

La libertà di movimento può essere limitata in modo variabile in direzione di estensione mediante la sostituzione della parte superiore dell'articolazione.

L'articolazione per ginocchio modulare NEURO CLASSIC zero può essere integrata in ortesi per ginocchio se le stecche articolari sono sottoposte a un carico troppo elevato.





12 mm



14 mm



16 mm



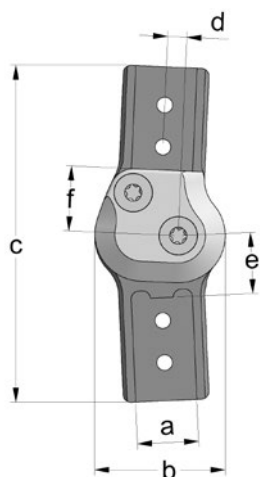
20 mm

Dimensioni dell'articolazione [mm]

Dimensione	Descrizione	Larghezza modulare a			
		12 mm	14 mm	16 mm	20 mm
b	larghezza testa articolazione	25,5	29	34	41
c	altezza articolazione	66	76	88	99
d	offset posteriore	3	4	5	7
e	distanza punto di rotazione - elemento modulare inferiore	13	14	16	18,5
f	distanza punto di rotazione - elemento modulare superiore	13	14	17	19
	spessore articolazione	13	13	14	14

Pesi dell'articolazione [g]

Materiale	Unità	Larghezza modulare			
		12 mm	14 mm	16 mm	20 mm
acciaio	pezzo	57	78	117	180
titanio	pezzo	38	52	75	112



L'articolazione per ginocchio modulare NEURO CLASSIC zero è fornita con i seguenti articoli:

grasso per articolazione ortesica, 3 g

dima per montaggio/colata

- ➔ Si prega di ordinare le stecche e gli ancoraggi modulari separatamente.
- ➔ Per le stecche e gli ancoraggi modulari, vedere da pagina I1 del catalogo.



Diritta  
Fig. 1



A gomito in basso, verso  
l'interno  
Fig. 2



A gomito in basso, verso  
l'esterno  
Fig. 3



A gomito in alto e in  
basso, verso l'interno  
Fig. 4



A gomito in alto e in  
basso, verso l'esterno  
Fig. 5

**Diritta (Fig. 1)**

Materiale	Lato gamba	Unità	Codice articolo per larghezza modulare			
			12 mm	14 mm	16 mm	20 mm
acciaio	sinistra laterale o destra mediale	pezzo	SJ1001-L/ST	SJ1002-L/ST	SJ1103-L/ST	SJ1105-L/ST
	sinistra mediale o destra laterale	pezzo	SJ1001-R/ST	SJ1002-R/ST	SJ1103-R/ST	SJ1105-R/ST
titanio	sinistra laterale o destra mediale	pezzo	SJ1001-L/TI	SJ1002-L/TI	SJ1103-L/TI	SJ1105-L/TI
	sinistra mediale o destra laterale	pezzo	SJ1001-R/TI	SJ1002-R/TI	SJ1103-R/TI	SJ1105-R/TI

**A gomito in basso, verso l'interno (Fig. 2)**

Materiale	Lato gamba	Unità	Codice articolo per larghezza modulare			
			12 mm	14 mm	16 mm	20 mm
acciaio	sinistra laterale o destra mediale	pezzo	SJ1071-L/ST	SJ1072-L/ST	SJ1173-L/ST	SJ1175-L/ST
	sinistra mediale o destra laterale	pezzo	SJ1071-R/ST	SJ1072-R/ST	SJ1173-R/ST	SJ1175-R/ST
titanio	sinistra laterale o destra mediale	pezzo	SJ1071-L/TI	SJ1072-L/TI	SJ1173-L/TI	SJ1175-L/TI
	sinistra mediale o destra laterale	pezzo	SJ1071-R/TI	SJ1072-R/TI	SJ1173-R/TI	SJ1175-R/TI

**A gomito in basso, verso l'esterno (Fig. 3)**

Materiale	Lato gamba	Unità	Codice articolo per larghezza modulare			
			12 mm	14 mm	16 mm	20 mm
acciaio	sinistra laterale o destra mediale	pezzo	SJ1091-L/ST	SJ1092-L/ST	SJ1193-L/ST	SJ1195-L/ST
	sinistra mediale o destra laterale	pezzo	SJ1091-R/ST	SJ1092-R/ST	SJ1193-R/ST	SJ1195-R/ST
titanio	sinistra laterale o destra mediale	pezzo	SJ1091-L/TI	SJ1092-L/TI	SJ1193-L/TI	SJ1195-L/TI
	sinistra mediale o destra laterale	pezzo	SJ1091-R/TI	SJ1092-R/TI	SJ1193-R/TI	SJ1195-R/TI

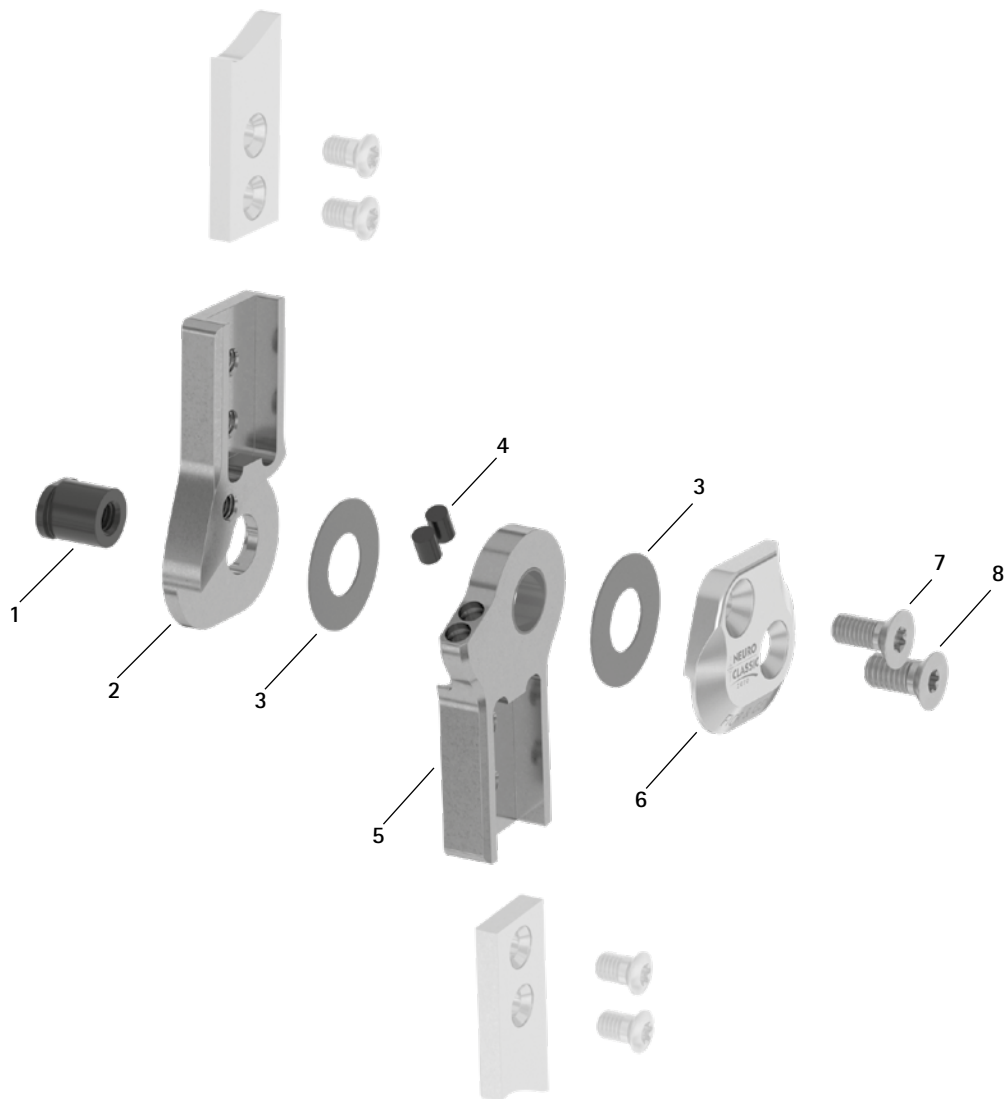
**A gomito in alto e in basso, verso l'interno (Fig. 4)**

Materiale	Lato gamba	Unità	Codice articolo per larghezza modulare			
			12 mm	14 mm	16 mm	20 mm
acciaio	sinistra laterale o destra mediale	pezzo	SJ1021-L/ST	SJ1022-L/ST	SJ1123-L/ST	SJ1125-L/ST
	sinistra mediale o destra laterale	pezzo	SJ1021-R/ST	SJ1022-R/ST	SJ1123-R/ST	SJ1125-R/ST
titanio	sinistra laterale o destra mediale	pezzo	SJ1021-L/TI	SJ1022-L/TI	SJ1123-L/TI	SJ1125-L/TI
	sinistra mediale o destra laterale	pezzo	SJ1021-R/TI	SJ1022-R/TI	SJ1123-R/TI	SJ1125-R/TI

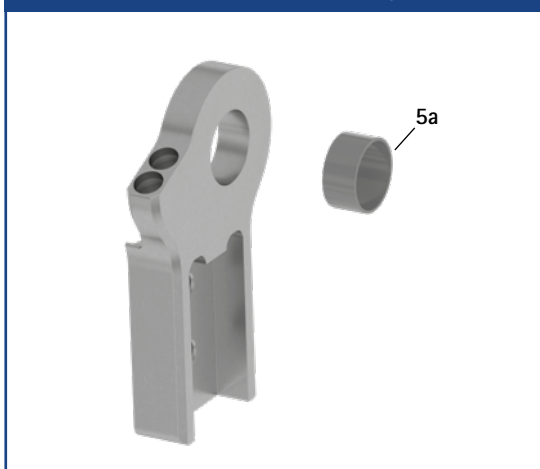
**A gomito in alto e in basso, verso l'esterno (Fig. 5)**

Materiale	Lato gamba	Unità	Codice articolo per larghezza modulare			
			12 mm	14 mm	16 mm	20 mm
acciaio	sinistra laterale o destra mediale	pezzo	SJ1081-L/ST	SJ1082-L/ST	SJ1083-L/ST	SJ1085-L/ST
	sinistra mediale o destra laterale	pezzo	SJ1081-R/ST	SJ1082-R/ST	SJ1083-R/ST	SJ1085-R/ST
titanio	sinistra laterale o destra mediale	pezzo	SJ1081-L/TI	SJ1082-L/TI	SJ1083-L/TI	SJ1085-L/TI
	sinistra mediale o destra laterale	pezzo	SJ1081-R/TI	SJ1082-R/TI	SJ1083-R/TI	SJ1085-R/TI

Ricambi



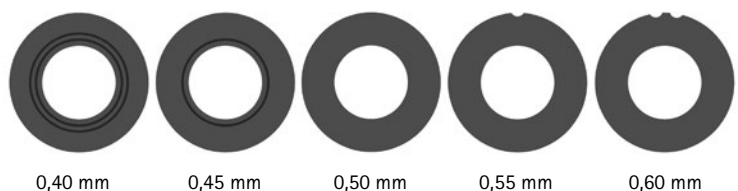
Parte inferiore con boccia scorrevole, premontata (5)



Ricambi					
Pos.	Codice articolo per larghezza modulare				Descrizione
	12 mm	14 mm	16 mm	20 mm	
1	SB8559-L0840	SB9669-L0840	SB1069-L0960	SB1069-L1020	dado testa ovale
2	SJ0101-2L/ST	SJ0102-2L/ST	SJ0103-2L/ST	SJ0105-2L/ST	parte superiore 5°, sinistra laterale o destra mediale, dritta, acciaio
2	SJ0101-2R/ST	SJ0102-2R/ST	SJ0103-2R/ST	SJ0105-2R/ST	parte superiore 5°, sinistra mediale o destra laterale, dritta, acciaio
2	SJ0101-2L/TI	SJ0102-2L/TI	SJ0103-2L/TI	SJ0105-2L/TI	parte superiore 5°, sinistra laterale o destra mediale, dritta, titanio
2	SJ0101-2R/TI	SJ0102-2R/TI	SJ0103-2R/TI	SJ0105-2R/TI	parte superiore 5°, sinistra mediale o destra laterale, dritta, titanio
2	SJ0121-2L/ST	SJ0122-2L/ST	SJ0123-2L/ST	SJ0125-2L/ST	parte superiore 5°, sinistra laterale o destra mediale, a gomito verso l'interno, acciaio
2	SJ0121-2R/ST	SJ0122-2R/ST	SJ0123-2R/ST	SJ0125-2R/ST	parte superiore 5°, sinistra mediale o destra laterale, a gomito verso l'interno, acciaio
2	SJ0121-2L/TI	SJ0122-2L/TI	SJ0123-2L/TI	SJ0125-2L/TI	parte superiore 5°, sinistra laterale o destra mediale, a gomito verso l'interno, titanio
2	SJ0121-2R/TI	SJ0122-2R/TI	SJ0123-2R/TI	SJ0125-2R/TI	parte superiore 5°, sinistra mediale o destra laterale, a gomito verso l'interno, titanio
2	SJ0121-9L/ST	SJ0122-9L/ST	SJ0123-9L/ST	SJ0125-9L/ST	parte superiore 5°, sinistra laterale o destra mediale, a gomito verso l'esterno, acciaio
2	SJ0121-9R/ST	SJ0122-9R/ST	SJ0123-9R/ST	SJ0125-9R/ST	parte superiore 5°, sinistra mediale o destra laterale, a gomito verso l'esterno, acciaio
2	SJ0121-9L/TI	SJ0122-9L/TI	SJ0123-9L/TI	SJ0125-9L/TI	parte superiore 5°, sinistra laterale o destra mediale, a gomito verso l'esterno, titanio
2	SJ0121-9R/TI	SJ0122-9R/TI	SJ0123-9R/TI	SJ0125-9R/TI	parte superiore 5°, sinistra mediale o destra laterale, a gomito verso l'esterno, titanio
3	GS1609-*	GS1910-*	GS2311-*	GS2611-*	dischetto di slittamento*
4	PN1000-L05/5	PN1000-L05/5	PN1000-L05/5	PN1000-L05/5	ammortizzatore dell'arresto di estensione
5	SJ0111-L/ST	SJ0112-L/ST	SJ0113-L/ST	SJ0115-L/ST	parte inferiore con boccia scorrevole, sinistra laterale o destra mediale, dritta, acciaio
5	SJ0111-R/ST	SJ0112-R/ST	SJ0113-R/ST	SJ0115-R/ST	parte inferiore con boccia scorrevole, sinistra mediale o destra laterale, dritta, acciaio
5	SJ0111-L/TI	SJ0112-L/TI	SJ0113-L/TI	SJ0115-L/TI	parte inferiore con boccia scorrevole, sinistra laterale o destra mediale, dritta, titanio
5	SJ0111-R/TI	SJ0112-R/TI	SJ0113-R/TI	SJ0115-R/TI	parte inferiore con boccia scorrevole, sinistra mediale o destra laterale, dritta, titanio
5	SJ0131-L/ST	SJ0132-L/ST	SJ0133-L/ST	SJ0135-L/ST	parte inferiore con boccia scorrevole, sinistra laterale o destra mediale, a gomito verso l'interno, acciaio
5	SJ0131-R/ST	SJ0132-R/ST	SJ0133-R/ST	SJ0135-R/ST	parte inferiore con boccia scorrevole, sinistra mediale o destra laterale, a gomito verso l'interno, acciaio
5	SJ0131-L/TI	SJ0132-L/TI	SJ0133-L/TI	SJ0135-L/TI	parte inferiore con boccia scorrevole, sinistra laterale o destra mediale, a gomito verso l'interno, titanio
5	SJ0131-R/TI	SJ0132-R/TI	SJ0133-R/TI	SJ0135-R/TI	parte inferiore con boccia scorrevole, sinistra mediale o destra laterale, a gomito verso l'interno, titanio
5	SJ0131-8L/ST	SJ0132-8L/ST	SJ0133-8L/ST	SJ0135-8L/ST	parte inferiore con boccia scorrevole, sinistra laterale o destra mediale, a gomito verso l'esterno, acciaio
5	SJ0131-8R/ST	SJ0132-8R/ST	SJ0133-8R/ST	SJ0135-8R/ST	parte inferiore con boccia scorrevole, sinistra mediale o destra laterale, a gomito verso l'esterno, acciaio
5	SJ0131-8L/TI	SJ0132-8L/TI	SJ0133-8L/TI	SJ0135-8L/TI	parte inferiore con boccia scorrevole, sinistra laterale o destra mediale, a gomito verso l'esterno, titanio
5	SJ0131-8R/TI	SJ0132-8R/TI	SJ0133-8R/TI	SJ0135-8R/TI	parte inferiore con boccia scorrevole, sinistra mediale o destra laterale, a gomito verso l'esterno, titanio
5a	BP1009-L050	BP1110-L050	BP1211-L055	BP1211-L060	boccia scorrevole
6	SJ0151-L/AL	SJ0152-L/AL	SJ0153-L/AL	SJ0155-L/AL	piastra di copertura, sinistra laterale o destra mediale, alluminio
6	SJ0151-R/AL	SJ0152-R/AL	SJ0153-R/AL	SJ0155-R/AL	piastra di copertura, sinistra mediale o destra laterale, alluminio
7	SC1404-L12	SC1405-L12	SC1405-L12	SC1405-L14	vite a testa svasata con cava esalobata
8	SC1405-L12	SC1405-L12	SC1406-L12	SC1406-L14	vite a testa svasata con cava esalobata (vite dell'asse)

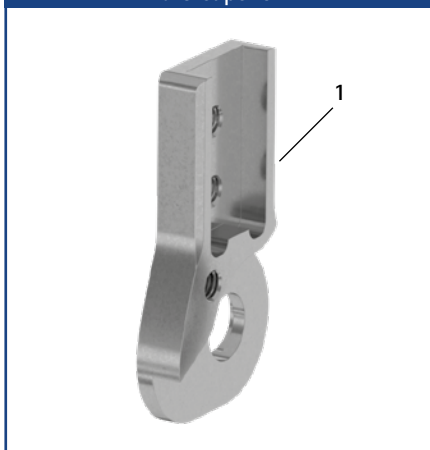
* Dischetti di slittamento				
Codice articolo per larghezza modulare				
12 mm	14 mm	16 mm	20 mm	
Ø = 16 mm	Ø = 19 mm	Ø = 23 mm	Ø = 26 mm	
GS1609-040	GS1910-040	GS2311-040	GS2611-040	
GS1609-045	GS1910-045	GS2311-045	GS2611-045	
GS1609-050	GS1910-050	GS2311-050	GS2611-050	
GS1609-055	GS1910-055	GS2311-055	GS2611-055	
GS1609-060	GS1910-060	GS2311-060	GS2611-060	

Le ultime tre cifre del codice articolo rappresentano lo spessore del dischetto di slittamento, ad es. GS1609-040. Lo spessore di questo dischetto è pari a 0,40 mm. I dischetti sono disponibili in cinque spessori differenti. Lo spessore di un dischetto è indicato da contrassegni. Per esempio un dischetto con due scanalature ha uno spessore di 0,40 mm, mentre uno con un incavo è spesso 0,55 mm.



➔ Per le stecche e gli ancoraggi modulari, vedere da pagina 11 del catalogo.

Parti superiori

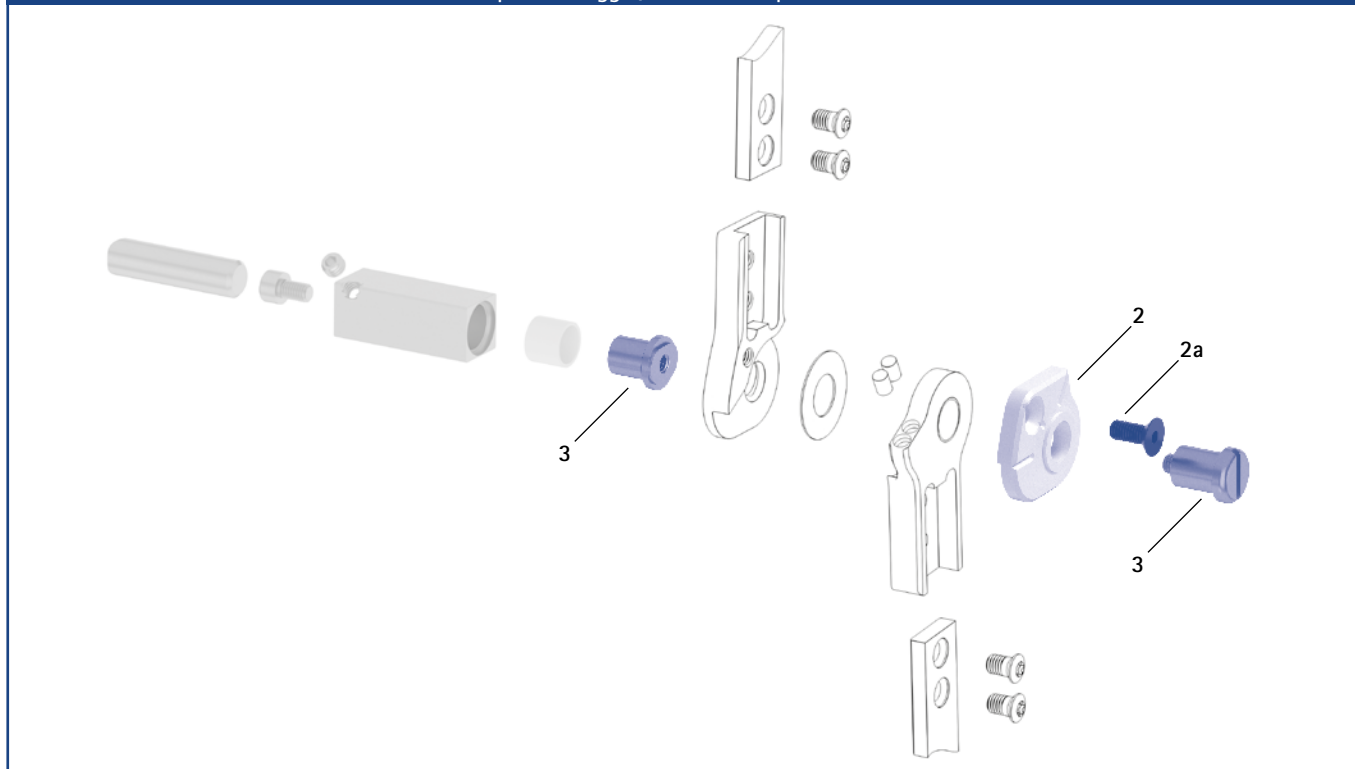


Parti superiori

Posizione	Codice articolo per larghezza modulare				Descrizione
	12 mm	14 mm	16 mm	20 mm	
1	SJ0101-L/ST	SJ0102-L/ST	SJ0103-L/ST	SJ0105-L/ST	parte superiore 0°, sinistra laterale o destra mediale, diritta, acciaio
1	SJ0101-R/ST	SJ0102-R/ST	SJ0103-R/ST	SJ0105-R/ST	parte superiore 0°, sinistra mediale o destra laterale, diritta, acciaio
1	SJ0101-L/TI	SJ0102-L/TI	SJ0103-L/TI	SJ0105-L/TI	parte superiore 0°, sinistra laterale o destra mediale, diritta, titanio
1	SJ0101-R/TI	SJ0102-R/TI	SJ0103-R/TI	SJ0105-R/TI	parte superiore 0°, sinistra mediale o destra laterale, diritta, titanio
1	SJ0121-L/ST	SJ0122-L/ST	SJ0123-L/ST	SJ0125-L/ST	parte superiore 0°, sinistra laterale o destra mediale, a gomito verso l'interno, acciaio
1	SJ0121-R/ST	SJ0122-R/ST	SJ0123-R/ST	SJ0125-R/ST	parte superiore 0°, sinistra mediale o destra laterale, a gomito verso l'interno, acciaio
1	SJ0121-L/TI	SJ0122-L/TI	SJ0123-L/TI	SJ0125-L/TI	parte superiore 0°, sinistra laterale o destra mediale, a gomito verso l'interno, titanio
1	SJ0121-R/TI	SJ0122-R/TI	SJ0123-R/TI	SJ0125-R/TI	parte superiore 0°, sinistra mediale o destra laterale, a gomito verso l'interno, titanio
1	SJ0121-8L/ST	SJ0122-8L/ST	SJ0123-8L/ST	SJ0125-8L/ST	parte superiore 0°, sinistra laterale o destra mediale, a gomito verso l'esterno, acciaio
1	SJ0121-8R/ST	SJ0122-8R/ST	SJ0123-8R/ST	SJ0125-8R/ST	parte superiore 0°, sinistra mediale o destra laterale, a gomito verso l'esterno, acciaio
1	SJ0121-8L/TI	SJ0122-8L/TI	SJ0123-8L/TI	SJ0125-8L/TI	parte superiore 0°, sinistra laterale o destra mediale, a gomito verso l'esterno, titanio
1	SJ0121-8R/TI	SJ0122-8R/TI	SJ0123-8R/TI	SJ0125-8R/TI	parte superiore 0°, sinistra mediale o destra laterale, a gomito verso l'esterno, titanio



Dime per montaggio/colata e sedi per articolazioni



Dime per montaggio/colata e sedi per articolazioni

Posizione	Codice articolo per larghezza modulare				Descrizione	Unità
	12 mm	14 mm	16 mm	20 mm		
2	SJ0911-L	SJ0912-L	SJ0913-L	SJ0915-L	dima per montaggio/colata, sinistra laterale o destra mediale (1 dima con vite)	pezzo
2	SJ0911-R	SJ0912-R	SJ0913-R	SJ0915-R	dima per montaggio/colata, sinistra mediale o destra laterale (1 dima con vite)	pezzo
2a	SC1054-L12	SC1055-L12	SC1055-L12	SC1055-L12	vite a testa svasata a esagono incassato	pezzo
3	PE1012-LR	PE1013-LR	PE1025-LR	PE1025-LR	sede per articolazione	pezzo
	4/B	5/C	7/C	7/C	dicitura laser	-

- ➔ Le dime per montaggio/colata sono comprese nella fornitura delle articolazioni modulari.
- ➔ Per una panoramica dei nostri strumenti, vedere dalla pagina J1 del catalogo.
- ➔ Le sedi per articolazioni e le diciture laser corrispondenti sono disponibili anche nella valigetta portastrumenti sulle pagine del catalogo J13 e J14.

# NEURO VARIO zero



## Funzione principale



monocentrica, movimento libero senza offset posteriore  
- premontata in flessione di 5°

## Tipo di arresto di estensione



arresto di estensione statico, intercambiabile

## Possibilità di adattamento

La libertà di movimento può essere limitata in modo variabile in direzione di estensione mediante la sostituzione dell'arresto di estensione.

L'articolazione per ginocchio modulare NEURO VARIO zero può essere montata in ortesi per ginocchio se le stecche articolari sono sottoposte a un carico troppo elevato.





12 mm



14 mm



16 mm



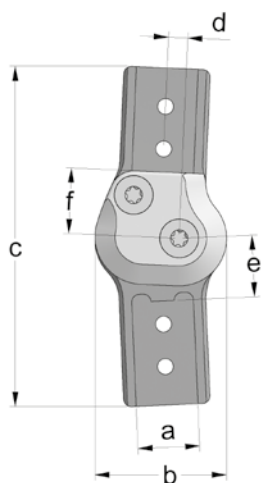
20 mm

Dimensioni dell'articolazione [mm]

Dimensione	Descrizione	Larghezza modulare a			
		12 mm	14 mm	16 mm	20 mm
b	larghezza testa articolazione	25,5	29	34	41
c	altezza articolazione	66	76	88	99
d	offset posteriore	3	4	5	7
e	distanza punto di rotazione - elemento modulare inferiore	13	14	16	18,5
f	distanza punto di rotazione - elemento modulare superiore	13	14	17	19
	spessore articolazione	13	13	14	14

Pesi dell'articolazione [g]

Materiale	Unità	Larghezza modulare			
		12 mm	14 mm	16 mm	20 mm
acciaio	pezzo	57	78	117	180
titanio	pezzo	38	52	75	112



L'articolazione per ginocchio modulare NEURO VARIO zero è fornita con i seguenti articoli:

vite con calotta per sostituire gli arresti di estensione

grasso per articolazione ortesica, 3 g

dima per montaggio/colata

- Si prega di ordinare le stecche e gli ancoraggi modulari separatamente.
- Per le stecche e gli ancoraggi modulari, vedere da pagina I1 del catalogo.



Diritta  
Fig. 1



A gomito in basso,  
verso l'interno  
Fig. 2



A gomito in basso,  
verso l'esterno  
Fig. 3



A gomito in alto e in  
basso, verso l'interno  
Fig. 4



A gomito in alto e in  
basso, verso l'esterno  
Fig. 5

**Diritta (Fig. 1)**

Materiale	Lato gamba	Unità	Codice articolo per larghezza modulare			
			12 mm	14 mm	16 mm	20 mm
acciaio	sinistra laterale o destra mediale	pezzo	SJ1401-L/ST	SJ1402-L/ST	SJ1403-L/ST	SJ1405-L/ST
	sinistra mediale o destra laterale	pezzo	SJ1401-R/ST	SJ1402-R/ST	SJ1403-R/ST	SJ1405-R/ST
titanio	sinistra laterale o destra mediale	pezzo	SJ1401-L/TI	SJ1402-L/TI	SJ1403-L/TI	SJ1405-L/TI
	sinistra mediale o destra laterale	pezzo	SJ1401-R/TI	SJ1402-R/TI	SJ1403-R/TI	SJ1405-R/TI

**A gomito in basso, verso l'interno (Fig. 2)**

Materiale	Lato gamba	Unità	Codice articolo per larghezza modulare			
			12 mm	14 mm	16 mm	20 mm
acciaio	sinistra laterale o destra mediale	pezzo	SJ1471-L/ST	SJ1472-L/ST	SJ1473-L/ST	SJ1475-L/ST
	sinistra mediale o destra laterale	pezzo	SJ1471-R/ST	SJ1472-R/ST	SJ1473-R/ST	SJ1475-R/ST
titanio	sinistra laterale o destra mediale	pezzo	SJ1471-L/TI	SJ1472-L/TI	SJ1473-L/TI	SJ1475-L/TI
	sinistra mediale o destra laterale	pezzo	SJ1471-R/TI	SJ1472-R/TI	SJ1473-R/TI	SJ1475-R/TI

**A gomito in basso, verso l'esterno (Fig. 3)**

Materiale	Lato gamba	Unità	Codice articolo per larghezza modulare			
			12 mm	14 mm	16 mm	20 mm
acciaio	sinistra laterale o destra mediale	pezzo	SJ1491-L/ST	SJ1492-L/ST	SJ1493-L/ST	SJ1495-L/ST
	sinistra mediale o destra laterale	pezzo	SJ1491-R/ST	SJ1492-R/ST	SJ1493-R/ST	SJ1495-R/ST
titanio	sinistra laterale o destra mediale	pezzo	SJ1491-L/TI	SJ1492-L/TI	SJ1493-L/TI	SJ1495-L/TI
	sinistra mediale o destra laterale	pezzo	SJ1491-R/TI	SJ1492-R/TI	SJ1493-R/TI	SJ1495-R/TI

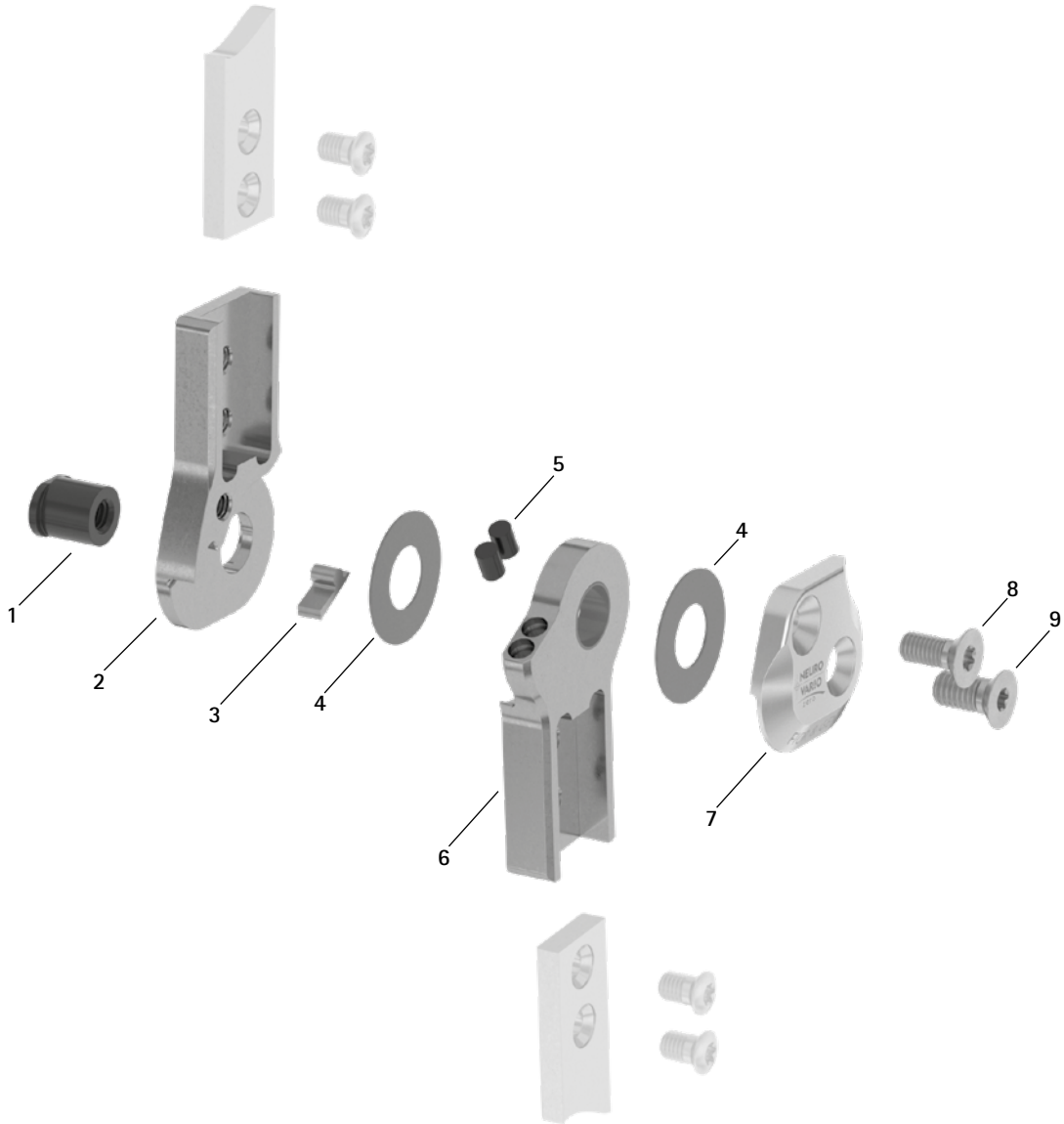
**A gomito in alto e in basso, verso l'interno (Fig. 4)**

Materiale	Lato gamba	Unità	Codice articolo per larghezza modulare			
			12 mm	14 mm	16 mm	20 mm
acciaio	sinistra laterale o destra mediale	pezzo	SJ1421-L/ST	SJ1422-L/ST	SJ1423-L/ST	SJ1425-L/ST
	sinistra mediale o destra laterale	pezzo	SJ1421-R/ST	SJ1422-R/ST	SJ1423-R/ST	SJ1425-R/ST
titanio	sinistra laterale o destra mediale	pezzo	SJ1421-L/TI	SJ1422-L/TI	SJ1423-L/TI	SJ1425-L/TI
	sinistra mediale o destra laterale	pezzo	SJ1421-R/TI	SJ1422-R/TI	SJ1423-R/TI	SJ1425-R/TI

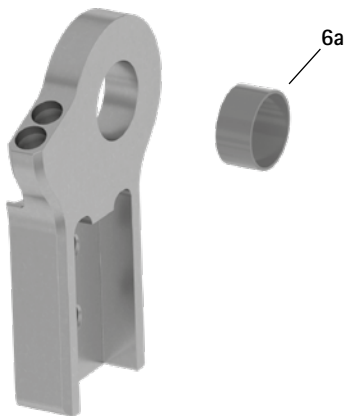
**A gomito in alto e in basso, verso l'esterno (Fig. 5)**

Materiale	Lato gamba	Unità	Codice articolo per larghezza modulare			
			12 mm	14 mm	16 mm	20 mm
acciaio	sinistra laterale o destra mediale	pezzo	SJ1481-L/ST	SJ1482-L/ST	SJ1483-L/ST	SJ1485-L/ST
	sinistra mediale o destra laterale	pezzo	SJ1481-R/ST	SJ1482-R/ST	SJ1483-R/ST	SJ1485-R/ST
titanio	sinistra laterale o destra mediale	pezzo	SJ1481-L/TI	SJ1482-L/TI	SJ1483-L/TI	SJ1485-L/TI
	sinistra mediale o destra laterale	pezzo	SJ1481-R/TI	SJ1482-R/TI	SJ1483-R/TI	SJ1485-R/TI

Ricambi



Parte inferiore con boccola scorrevole, premontata (6)

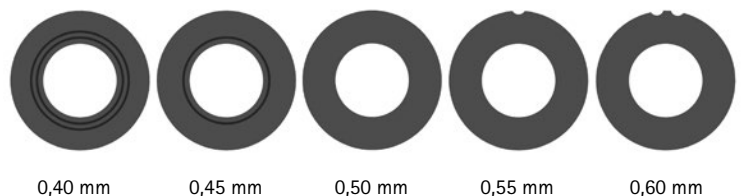


Ricambi					
Pos.	Codice articolo per larghezza modulare				Descrizione
	12 mm	14 mm	16 mm	20 mm	
1	SB8559-L0840	SB9669-L0840	SB1069-L0960	SB1069-L1020	dado testa ovale
2	SJ0141-L/ST	SJ0142-L/ST	SJ0143-L/ST	SJ0145-L/ST	parte superiore, sinistra laterale o destra mediale, diritta, acciaio
2	SJ0141-R/ST	SJ0142-R/ST	SJ0143-R/ST	SJ0145-R/ST	parte superiore, sinistra mediale o destra laterale, diritta, acciaio
2	SJ0141-L/TI	SJ0142-L/TI	SJ0143-L/TI	SJ0145-L/TI	parte superiore, sinistra laterale o destra mediale, diritta, titanio
2	SJ0141-R/TI	SJ0142-R/TI	SJ0143-R/TI	SJ0145-R/TI	parte superiore, sinistra mediale o destra laterale, diritta, titanio
2	SJ0161-L/ST	SJ0162-L/ST	SJ0163-L/ST	SJ0165-L/ST	parte superiore, sinistra laterale o destra mediale, a gomito verso l'interno, acciaio
2	SJ0161-R/ST	SJ0162-R/ST	SJ0163-R/ST	SJ0165-R/ST	parte superiore, sinistra mediale o destra laterale, a gomito verso l'interno, acciaio
2	SJ0161-L/TI	SJ0162-L/TI	SJ0163-L/TI	SJ0165-L/TI	parte superiore, sinistra laterale o destra mediale, a gomito verso l'interno, titanio
2	SJ0161-R/TI	SJ0162-R/TI	SJ0163-R/TI	SJ0165-R/TI	parte superiore, sinistra mediale o destra laterale, a gomito verso l'interno, titanio
2	SJ0161-8L/ST	SJ0162-8L/ST	SJ0163-8L/ST	SJ0165-8L/ST	parte superiore, sinistra laterale o destra mediale, a gomito verso l'esterno, acciaio
2	SJ0161-8R/ST	SJ0162-8R/ST	SJ0163-8R/ST	SJ0165-8R/ST	parte superiore, sinistra mediale o destra laterale, a gomito verso l'esterno, acciaio
2	SJ0161-8L/TI	SJ0162-8L/TI	SJ0163-8L/TI	SJ0165-8L/TI	parte superiore, sinistra laterale o destra mediale, a gomito verso l'esterno, titanio
2	SJ0161-8R/TI	SJ0162-8R/TI	SJ0163-8R/TI	SJ0165-8R/TI	parte superiore, sinistra mediale o destra laterale, a gomito verso l'esterno, titanio
3	SJ9021-E005	SJ9022-E005	SJ9023-E005	SJ9025-E005	arresto di estensione 5°
4	GS1609-*	GS1910-*	GS2311-*	GS2611-*	dischetto di slittamento*
5	PN1000-L05/5	PN1000-L05/5	PN1000-L05/5	PN1000-L05/5	ammortizzatore dell'arresto di estensione
6	SJ0111-L/ST	SJ0112-L/ST	SJ0113-L/ST	SJ0115-L/ST	parte inferiore con boccola scorrevole, sinistra laterale o destra mediale, diritta, acciaio
6	SJ0111-R/ST	SJ0112-R/ST	SJ0113-R/ST	SJ0115-R/ST	parte inferiore con boccola scorrevole, sinistra mediale o destra laterale, diritta, acciaio
6	SJ0111-L/TI	SJ0112-L/TI	SJ0113-L/TI	SJ0115-L/TI	parte inferiore con boccola scorrevole, sinistra laterale o destra mediale, diritta, titanio
6	SJ0111-R/TI	SJ0112-R/TI	SJ0113-R/TI	SJ0115-R/TI	parte inferiore con boccola scorrevole, sinistra mediale o destra laterale, diritta, titanio
6	SJ0131-L/ST	SJ0132-L/ST	SJ0133-L/ST	SJ0135-L/ST	parte inferiore con boccola scorrevole, sinistra laterale o destra mediale, a gomito verso l'interno, acciaio
6	SJ0131-R/ST	SJ0132-R/ST	SJ0133-R/ST	SJ0135-R/ST	parte inferiore con boccola scorrevole, sinistra mediale o destra laterale, a gomito verso l'interno, acciaio
6	SJ0131-L/TI	SJ0132-L/TI	SJ0133-L/TI	SJ0135-L/TI	parte inferiore con boccola scorrevole, sinistra laterale o destra mediale, a gomito verso l'interno, titanio
6	SJ0131-R/TI	SJ0132-R/TI	SJ0133-R/TI	SJ0135-R/TI	parte inferiore con boccola scorrevole, sinistra mediale o destra laterale, a gomito verso l'interno, titanio
6	SJ0131-8L/ST	SJ0132-8L/ST	SJ0133-8L/ST	SJ0135-8L/ST	parte inferiore con boccola scorrevole, sinistra laterale o destra mediale, a gomito verso l'esterno, acciaio
6	SJ0131-8R/ST	SJ0132-8R/ST	SJ0133-8R/ST	SJ0135-8R/ST	parte inferiore con boccola scorrevole, sinistra mediale o destra laterale, a gomito verso l'esterno, acciaio
6	SJ0131-8L/TI	SJ0132-8L/TI	SJ0133-8L/TI	SJ0135-8L/TI	parte inferiore con boccola scorrevole, sinistra laterale o destra mediale, a gomito verso l'esterno, titanio
6	SJ0131-8R/TI	SJ0132-8R/TI	SJ0133-8R/TI	SJ0135-8R/TI	parte inferiore con boccola scorrevole, sinistra mediale o destra laterale, a gomito verso l'esterno, titanio
6a	BP1009-L050	BP1110-L050	BP1211-L055	BP1211-L060	boccola scorrevole
7	SJ0191-L/AL	SJ0192-L/AL	SJ0193-L/AL	SJ0195-L/AL	piastra di copertura, sinistra laterale o destra mediale, alluminio
7	SJ0191-R/AL	SJ0192-R/AL	SJ0193-R/AL	SJ0195-R/AL	piastra di copertura, sinistra mediale o destra laterale, alluminio
8	SC1404-L12	SC1405-L12	SC1405-L12	SC1405-L14	vite a testa svasata con cava esalobata
9	SC1405-L12	SC1405-L12	SC1406-L12	SC1406-L14	vite a testa svasata con cava esalobata (vite dell'asse)
senza fig.	SC0403-L08	SC0403-L08	SC0403-L10	SC0403-L10	vite con calotta per sostituire gli arresti di estensione

**\* Dischetti di slittamento**

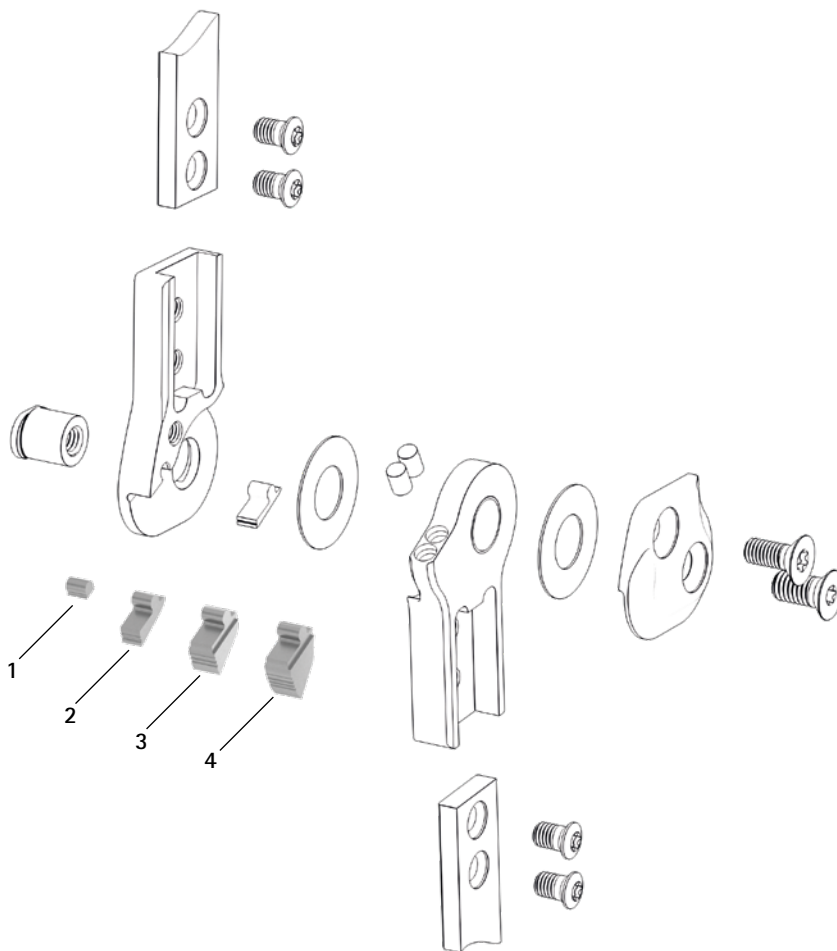
Codice articolo per larghezza modulare				
12 mm	14 mm	16 mm	20 mm	
Ø = 16 mm	Ø = 19 mm	Ø = 23 mm	Ø = 26 mm	
GS1609-040	GS1910-040	GS2311-040	GS2611-040	
GS1609-045	GS1910-045	GS2311-045	GS2611-045	
GS1609-050	GS1910-050	GS2311-050	GS2611-050	
GS1609-055	GS1910-055	GS2311-055	GS2611-055	
GS1609-060	GS1910-060	GS2311-060	GS2611-060	

Le ultime tre cifre del codice articolo rappresentano lo spessore del dischetto di slittamento, ad es. GS1609-040. Lo spessore di questo dischetto è pari a 0,40 mm. I dischetti sono disponibili in cinque spessori differenti. Lo spessore di un dischetto è indicato da contrassegni. Per esempio un dischetto con due scanalature ha uno spessore di 0,40 mm, mentre uno con un incavo è spesso 0,55 mm.



➔ Per le stecche e gli ancoraggi modulari, vedere da pagina 11 del catalogo.

Arresti di estensione

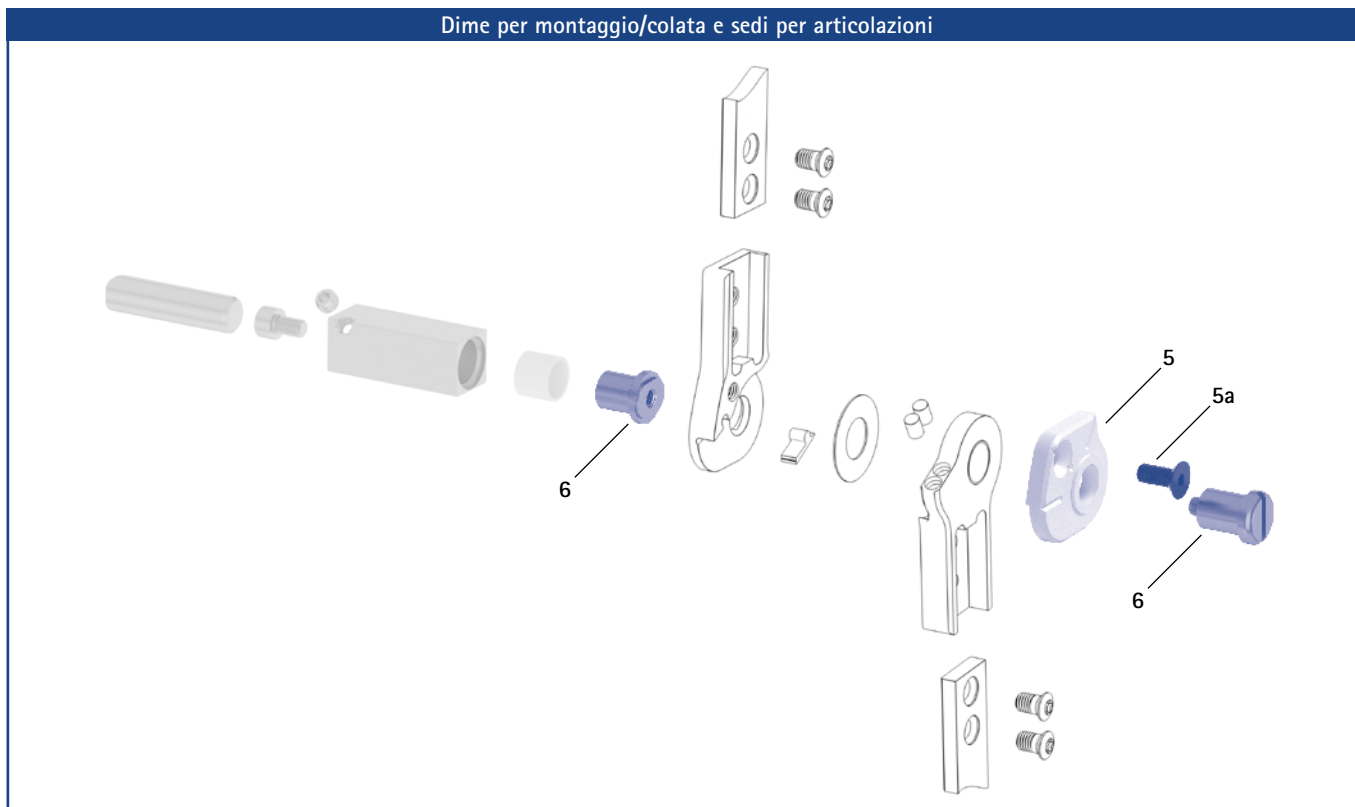


Accessori

Posizione	Codice articolo per larghezza modulare				Descrizione
	12 mm	14 mm	16 mm	20 mm	
1	SJ9021-E000	SJ9022-E000	SJ9023-E000	SJ9025-E000	arresto di estensione 0°
2	SJ9021-E010	SJ9022-E010	SJ9023-E010	SJ9025-E010	arresto di estensione 10°
3	SJ9021-E020	SJ9022-E020	SJ9023-E020	SJ9025-E020	arresto di estensione 20°
4	SJ9021-E030	SJ9022-E030	SJ9023-E030	SJ9025-E030	arresto di estensione 30°
1-4	SJ9021	SJ9022	SJ9023	SJ9025	set di arresti, 1 x arresti di estensione 0°, 10°, 20°, 30°



Dime per montaggio/colata e sedi per articolazioni

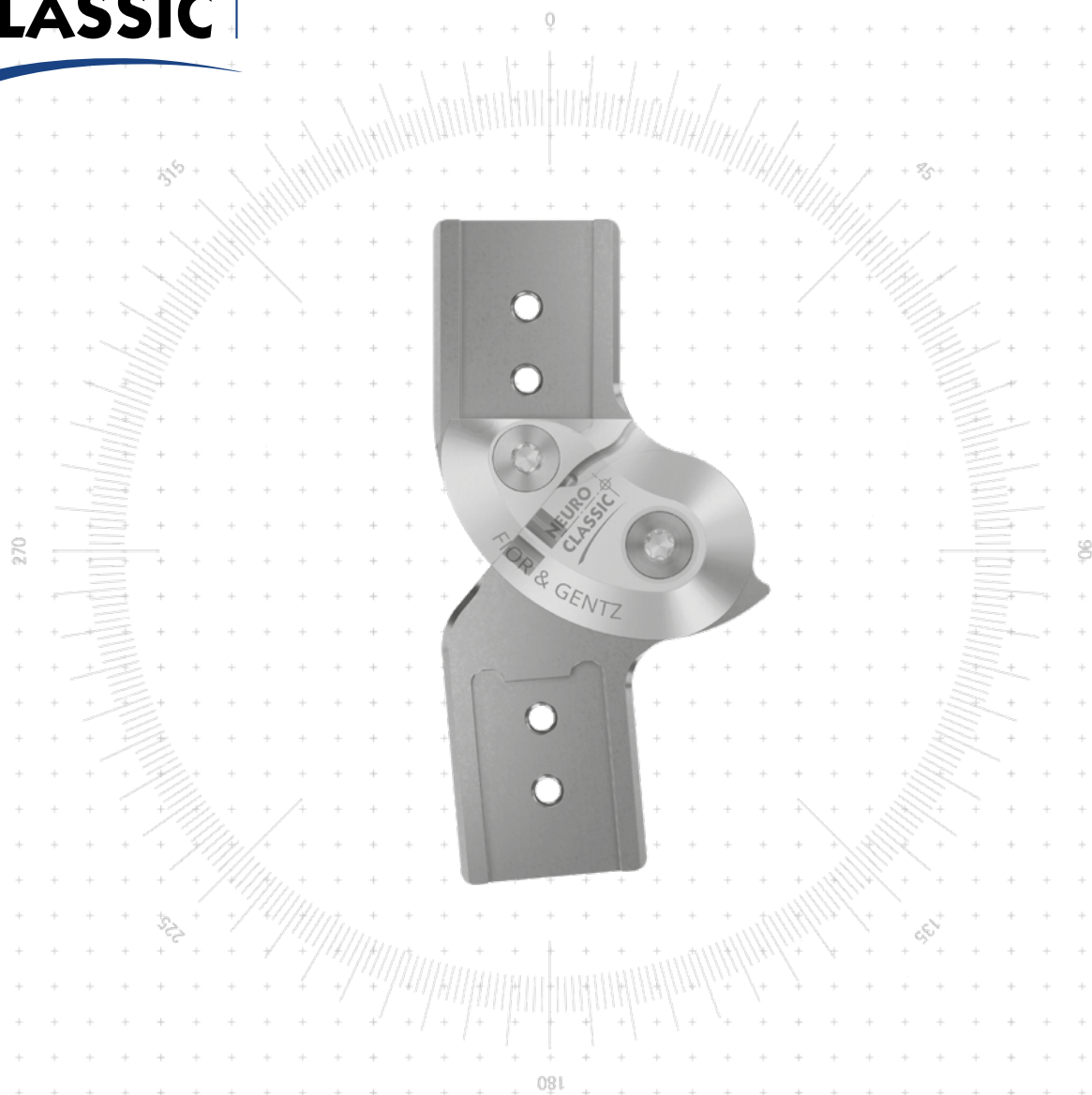


Dime per montaggio/colata e sedi per articolazioni

Posizione	Codice articolo per larghezza modulare				Descrizione	Unità
	12 mm	14 mm	16 mm	20 mm		
5	SJ0911-L	SJ0912-L	SJ0913-L	SJ0915-L	dima per montaggio/colata, sinistra laterale o destra mediale (1 dima con vite)	pezzo
5	SJ0911-R	SJ0912-R	SJ0913-R	SJ0915-R	dima per montaggio/colata, sinistra mediale o destra laterale (1 dima con vite)	pezzo
5a	SC1054-L12	SC1055-L12	SC1055-L12	SC1055-L12	vite a testa svasata a esagono incassato	pezzo
6	PE1012-LR	PE1013-LR	PE1025-LR	PE1025-LR	sede per articolazione	pezzo
	4/B	5/C	7/C	7/C	dicitura laser	-

- ➔ Le dime per montaggio/colata sono comprese nella fornitura delle articolazioni modulari.
- ➔ Per una panoramica dei nostri strumenti, vedere dalla pagina J1 del catalogo.
- ➔ Le sedi per articolazioni e le diciture laser corrispondenti sono disponibili anche nella valigetta portastrumenti sulle pagine del catalogo J13 e J14.

# NEURO CLASSIC



## Funzione principale



monocentrica, movimento libero con offset posteriore  
- premontata in flessione di 5°

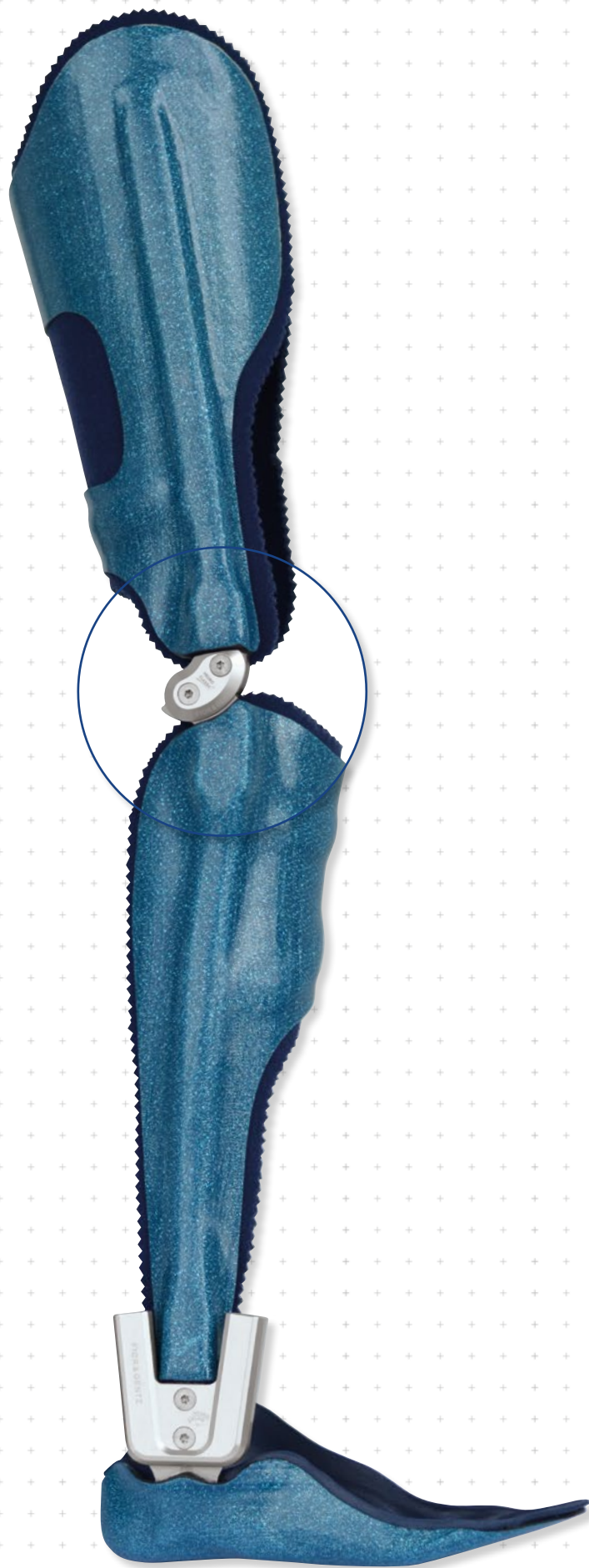
## Tipo di arresto di estensione



arresto di estensione statico

## Possibilità di adattamento

La libertà di movimento può essere limitata in modo variabile in direzione di estensione mediante la sostituzione della parte superiore dell'articolazione.



NEURO CLASSIC

NEURO VARIO

NEURO VARIO 2

NEURO VARIO-SWING

NEURO ACTIVE  
Articolazione per  
ginocchio modulare

NEURO ACTIVE  
Stacca articolare modulare

NEURO CLASSIC Carbon

# Articolazioni per ginocchio modulari NEURO CLASSIC



12 mm



14 mm



16 mm



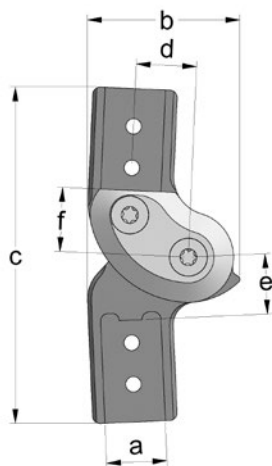
20 mm

## Dimensioni dell'articolazione [mm]

Dimensione	Descrizione	Larghezza modulare a			
		12 mm	14 mm	16 mm	20 mm
b	larghezza testa articolazione	29,5	34	40	50
c	altezza articolazione	67	76	89	100
d	offset posteriore	12	14	16	20
e	distanza punto di rotazione - elemento modulare inferiore	13	13	16	18,5
f	distanza punto di rotazione - elemento modulare superiore	13	14,5	17	19
	spessore articolazione	14	14	15	16

## Pesi dell'articolazione [g]

Materiale	Unità	Larghezza modulare			
		12 mm	14 mm	16 mm	20 mm
acciaio	pezzo	65	90	137	222
titanio	pezzo	43	58	86	136



L'articolazione per ginocchio modulare NEURO CLASSIC è fornita con i seguenti articoli:

grasso per articolazione ortesica, 3 g

dima per montaggio/colata

- ➔ Si prega di ordinare le stecche e gli ancoraggi modulari separatamente.
- ➔ Per le stecche e gli ancoraggi modulari, vedere da pagina I1 del catalogo.

E10.3



Diritta  
Fig. 1



A gomito in basso,  
verso l'interno  
Fig. 2



A gomito in basso,  
verso l'esterno  
Fig. 3



A gomito in alto e in  
basso, verso l'interno  
Fig. 4



A gomito in alto e in  
basso, verso l'esterno  
Fig. 5

**Diritta (Fig. 1)**

Materiale	Lato gamba	Unità	Codice articolo per larghezza modulare			
			12 mm	14 mm	16 mm	20 mm
acciaio	sinistra laterale o destra mediale	pezzo	SL1001-L/ST	SL1002-L/ST	SL1003-L/ST	SL1005-L/ST
	sinistra mediale o destra laterale	pezzo	SL1001-R/ST	SL1002-R/ST	SL1003-R/ST	SL1005-R/ST
titanio	sinistra laterale o destra mediale	pezzo	SL1001-L/TI	SL1002-L/TI	SL1003-L/TI	SL1005-L/TI
	sinistra mediale o destra laterale	pezzo	SL1001-R/TI	SL1002-R/TI	SL1003-R/TI	SL1005-R/TI

**A gomito in basso, verso l'interno (Fig. 2)**

Materiale	Lato gamba	Unità	Codice articolo per larghezza modulare			
			12 mm	14 mm	16 mm	20 mm
acciaio	sinistra laterale o destra mediale	pezzo	SL1071-L/ST	SL1072-L/ST	SL1073-L/ST	SL1075-L/ST
	sinistra mediale o destra laterale	pezzo	SL1071-R/ST	SL1072-R/ST	SL1073-R/ST	SL1075-R/ST
titanio	sinistra laterale o destra mediale	pezzo	SL1071-L/TI	SL1072-L/TI	SL1073-L/TI	SL1075-L/TI
	sinistra mediale o destra laterale	pezzo	SL1071-R/TI	SL1072-R/TI	SL1073-R/TI	SL1075-R/TI

**A gomito in basso, verso l'esterno (Fig. 3)**

Materiale	Lato gamba	Unità	Codice articolo per larghezza modulare			
			12 mm	14 mm	16 mm	20 mm
acciaio	sinistra laterale o destra mediale	pezzo	SL1091-L/ST	SL1092-L/ST	SL1093-L/ST	SL1095-L/ST
	sinistra mediale o destra laterale	pezzo	SL1091-R/ST	SL1092-R/ST	SL1093-R/ST	SL1095-R/ST
titanio	sinistra laterale o destra mediale	pezzo	SL1091-L/TI	SL1092-L/TI	SL1093-L/TI	SL1095-L/TI
	sinistra mediale o destra laterale	pezzo	SL1091-R/TI	SL1092-R/TI	SL1093-R/TI	SL1095-R/TI

**A gomito in alto e in basso, verso l'interno (Fig. 4)**

Materiale	Lato gamba	Unità	Codice articolo per larghezza modulare			
			12 mm	14 mm	16 mm	20 mm
acciaio	sinistra laterale o destra mediale	pezzo	SL1021-L/ST	SL1022-L/ST	SL1023-L/ST	SL1025-L/ST
	sinistra mediale o destra laterale	pezzo	SL1021-R/ST	SL1022-R/ST	SL1023-R/ST	SL1025-R/ST
titanio	sinistra laterale o destra mediale	pezzo	SL1021-L/TI	SL1022-L/TI	SL1023-L/TI	SL1025-L/TI
	sinistra mediale o destra laterale	pezzo	SL1021-R/TI	SL1022-R/TI	SL1023-R/TI	SL1025-R/TI

**A gomito in alto e in basso, verso l'esterno (Fig. 5)**

Materiale	Lato gamba	Unità	Codice articolo per larghezza modulare			
			12 mm	14 mm	16 mm	20 mm
acciaio	sinistra laterale o destra mediale	pezzo	SL1081-L/ST	SL1082-L/ST	SL1083-L/ST	SL1085-L/ST
	sinistra mediale o destra laterale	pezzo	SL1081-R/ST	SL1082-R/ST	SL1083-R/ST	SL1085-R/ST
titanio	sinistra laterale o destra mediale	pezzo	SL1081-L/TI	SL1082-L/TI	SL1083-L/TI	SL1085-L/TI
	sinistra mediale o destra laterale	pezzo	SL1081-R/TI	SL1082-R/TI	SL1083-R/TI	SL1085-R/TI

NEURO CLASSIC

NEURO VARIO

NEURO VARIO 2

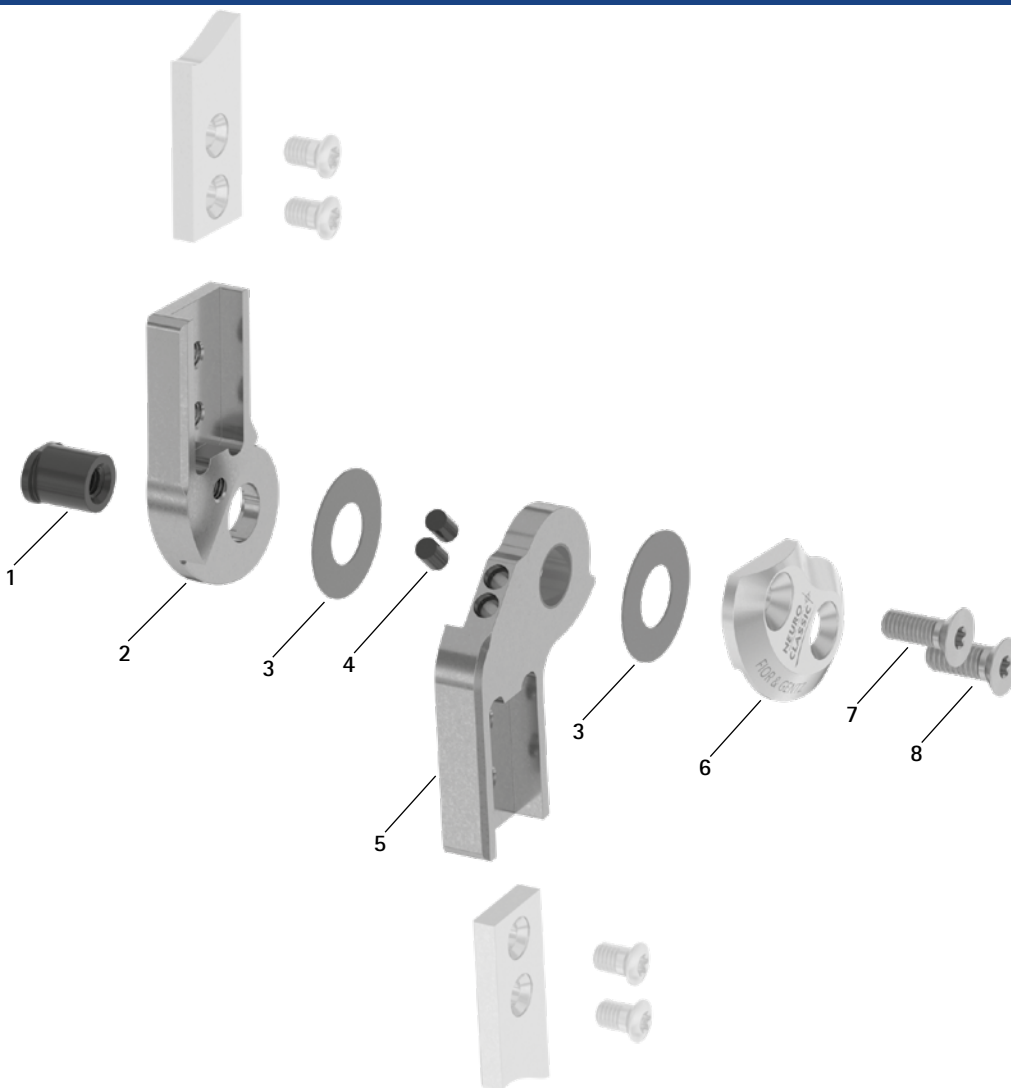
NEURO VARIO-SWING

NEURO ACTIVE  
Articolazione per  
ginocchio modulare

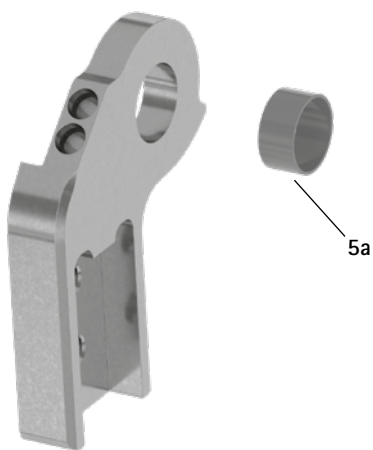
NEURO ACTIVE  
Stecca articolare modulare

NEURO CLASSIC Carbon

Ricambi



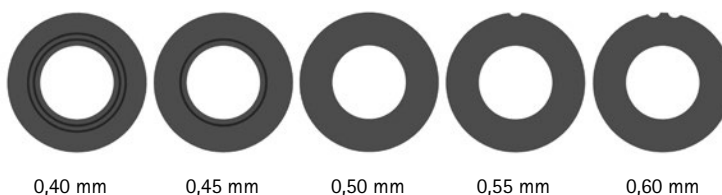
Parte inferiore con boccola scorrevole, premontata (5)



Ricambi					
Pos.	Codice articolo per larghezza modulare				Descrizione
	12 mm	14 mm	16 mm	20 mm	
1	SB8559-L0930	SB9669-L0950	SB1069-L1060	SB1069-L1220	dado testa ovale
2	SL0101-2L/ST	SL0102-2L/ST	SL0103-2L/ST	SL0105-2L/ST	parte superiore 5°, sinistra laterale o destra mediale, diritta, acciaio
2	SL0101-2R/ST	SL0102-2R/ST	SL0103-2R/ST	SL0105-2R/ST	parte superiore 5°, sinistra mediale o destra laterale, diritta, acciaio
2	SL0101-2L/TI	SL0102-2L/TI	SL0103-2L/TI	SL0105-2L/TI	parte superiore 5°, sinistra laterale o destra mediale, diritta, titanio
2	SL0101-2R/TI	SL0102-2R/TI	SL0103-2R/TI	SL0105-2R/TI	parte superiore 5°, sinistra mediale o destra laterale, diritta, titanio
2	SL0121-2L/ST	SL0122-2L/ST	SL0123-2L/ST	SL0125-2L/ST	parte superiore 5°, sinistra laterale o destra mediale, a gomito verso l'interno, acciaio
2	SL0121-2R/ST	SL0122-2R/ST	SL0123-2R/ST	SL0125-2R/ST	parte superiore 5°, sinistra mediale o destra laterale, a gomito verso l'interno, acciaio
2	SL0121-2L/TI	SL0122-2L/TI	SL0123-2L/TI	SL0125-2L/TI	parte superiore 5°, sinistra laterale o destra mediale, a gomito verso l'interno, titanio
2	SL0121-2R/TI	SL0122-2R/TI	SL0123-2R/TI	SL0125-2R/TI	parte superiore 5°, sinistra mediale o destra laterale, a gomito verso l'interno, titanio
2	SL0121-9L/ST	SL0122-9L/ST	SL0123-9L/ST	SL0125-9L/ST	parte superiore 5°, sinistra laterale o destra mediale, a gomito verso l'esterno, acciaio
2	SL0121-9R/ST	SL0122-9R/ST	SL0123-9R/ST	SL0125-9R/ST	parte superiore 5°, sinistra mediale o destra laterale, a gomito verso l'esterno, acciaio
2	SL0121-9L/TI	SL0122-9L/TI	SL0123-9L/TI	SL0125-9L/TI	parte superiore 5°, sinistra laterale o destra mediale, a gomito verso l'esterno, titanio
2	SL0121-9R/TI	SL0122-9R/TI	SL0123-9R/TI	SL0125-9R/TI	parte superiore 5°, sinistra mediale o destra laterale, a gomito verso l'esterno, titanio
3	GS1609-*	GS1910-*	GS2311-*	GS2611-*	dischetto di slittamento*
4	PN1000-L05/5	PN1000-L05/5	PN1000-L05/5	PN1000-L05/5	ammortizzatore dell'arresto di estensione
5	SL0111-L/ST	SL0112-L/ST	SL0113-L/ST	SL0115-L/ST	parte inferiore con boccola scorrevole, sinistra laterale o destra mediale, diritta, acciaio
5	SL0111-R/ST	SL0112-R/ST	SL0113-R/ST	SL0115-R/ST	parte inferiore con boccola scorrevole, sinistra mediale o destra laterale, diritta, acciaio
5	SL0111-L/TI	SL0112-L/TI	SL0113-L/TI	SL0115-L/TI	parte inferiore con boccola scorrevole, sinistra laterale o destra mediale, diritta, titanio
5	SL0111-R/TI	SL0112-R/TI	SL0113-R/TI	SL0115-R/TI	parte inferiore con boccola scorrevole, sinistra mediale o destra laterale, diritta, titanio
5	SL0131-L/ST	SL0132-L/ST	SL0133-L/ST	SL0135-L/ST	parte inferiore con boccola scorrevole, sinistra laterale o destra mediale, a gomito verso l'interno, acciaio
5	SL0131-R/ST	SL0132-R/ST	SL0133-R/ST	SL0135-R/ST	parte inferiore con boccola scorrevole, sinistra mediale o destra laterale, a gomito verso l'interno, acciaio
5	SL0131-L/TI	SL0132-L/TI	SL0133-L/TI	SL0135-L/TI	parte inferiore con boccola scorrevole, sinistra laterale o destra mediale, a gomito verso l'interno, titanio
5	SL0131-R/TI	SL0132-R/TI	SL0133-R/TI	SL0135-R/TI	parte inferiore con boccola scorrevole, sinistra mediale o destra laterale, a gomito verso l'interno, titanio
5	SL0131-8L/ST	SL0132-8L/ST	SL0133-8L/ST	SL0135-8L/ST	parte inferiore con boccola scorrevole, sinistra laterale o destra mediale, a gomito verso l'esterno, acciaio
5	SL0131-8R/ST	SL0132-8R/ST	SL0133-8R/ST	SL0135-8R/ST	parte inferiore con boccola scorrevole, sinistra mediale o destra laterale, a gomito verso l'esterno, acciaio
5	SL0131-8L/TI	SL0132-8L/TI	SL0133-8L/TI	SL0135-8L/TI	parte inferiore con boccola scorrevole, sinistra laterale o destra mediale, a gomito verso l'esterno, titanio
5	SL0131-8R/TI	SL0132-8R/TI	SL0133-8R/TI	SL0135-8R/TI	parte inferiore con boccola scorrevole, sinistra mediale o destra laterale, a gomito verso l'esterno, titanio
5a	BP1009-L050	BP1110-L050	BP1211-L055	BP1211-L060	boccola scorrevole
6	SL0151-L/AL	SL0152-L/AL	SL0153-L/AL	SL0155-L/AL	piastra di copertura, sinistra laterale o destra mediale, alluminio
6	SL0151-R/AL	SL0152-R/AL	SL0153-R/AL	SL0155-R/AL	piastra di copertura, sinistra mediale o destra laterale, alluminio
7	SC1404-L12	SC1405-L12	SC1405-L14	SC1405-L14	vite a testa svasata con cava esalobata
8	SC1405-L12	SC1405-L12	SC1406-L14	SC1406-L14	vite a testa svasata con cava esalobata (vite dell'asse)

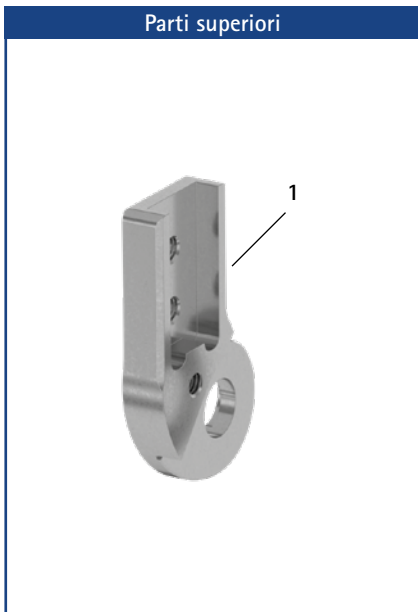
* Dischetti di slittamento				
Codice articolo per larghezza modulare				
12 mm	14 mm	16 mm	20 mm	
Ø = 16 mm	Ø = 19 mm	Ø = 23 mm	Ø = 26 mm	
GS1609-040	GS1910-040	GS2311-040	GS2611-040	
GS1609-045	GS1910-045	GS2311-045	GS2611-045	
GS1609-050	GS1910-050	GS2311-050	GS2611-050	
GS1609-055	GS1910-055	GS2311-055	GS2611-055	
GS1609-060	GS1910-060	GS2311-060	GS2611-060	

Le ultime tre cifre del codice articolo rappresentano lo spessore del dischetto di slittamento, ad es. GS1609-040. Lo spessore di questo dischetto è pari a 0,40 mm. I dischetti sono disponibili in cinque spessori differenti. Lo spessore di un dischetto è indicato da contrassegni. Per esempio un dischetto con due scanalature ha uno spessore di 0,40 mm, mentre uno con un incavo è spesso 0,55 mm.



➔ Per le stecche e gli ancoraggi modulari, vedere da pagina 11 del catalogo.

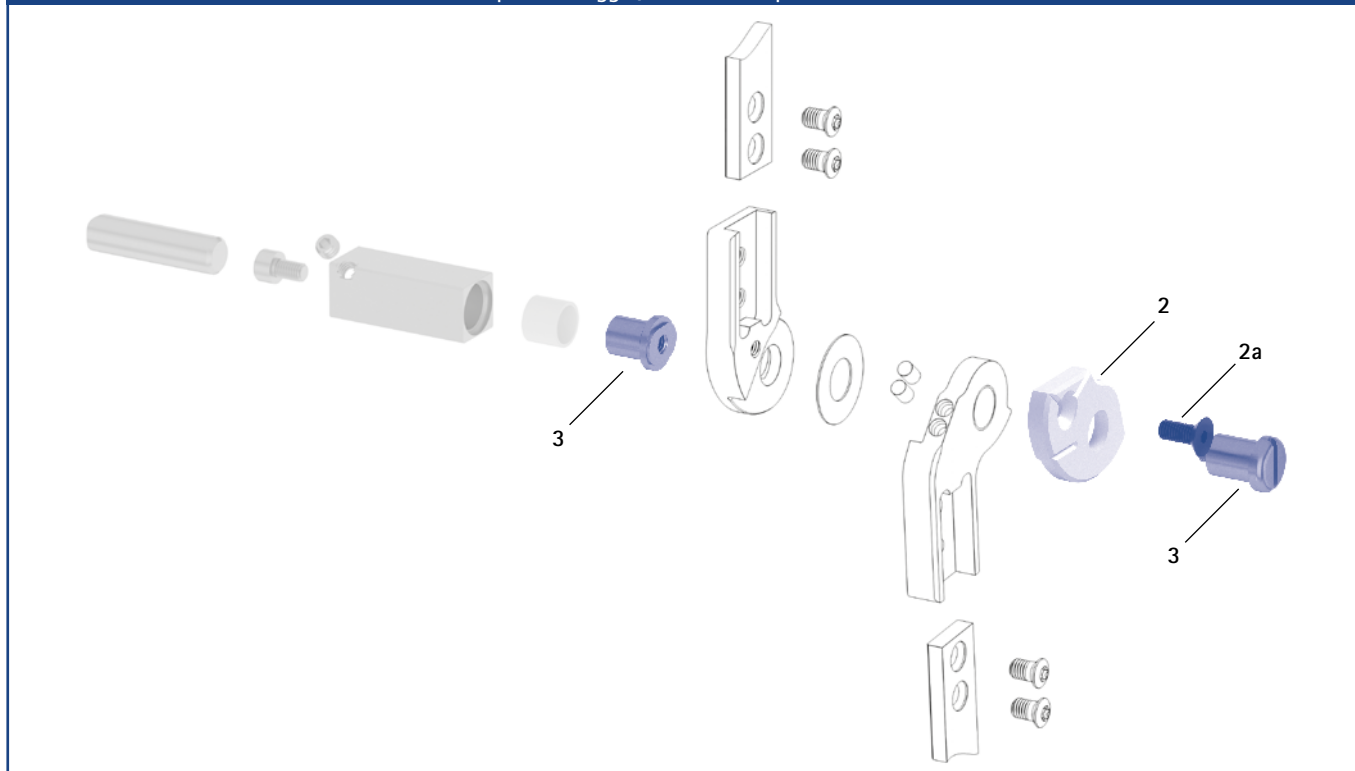
Parti superiori



Parti superiori					
Posizione	Codice articolo per larghezza modulare				Descrizione
	12 mm	14 mm	16 mm	20 mm	
1	SL0101-L/ST	SL0102-L/ST	SL0103-L/ST	SL0105-L/ST	parte superiore 0°, sinistra laterale o destra mediale, diritta, acciaio
1	SL0101-R/ST	SL0102-R/ST	SL0103-R/ST	SL0105-R/ST	parte superiore 0°, sinistra mediale o destra laterale, diritta, acciaio
1	SL0101-L/TI	SL0102-L/TI	SL0103-L/TI	SL0105-L/TI	parte superiore 0°, sinistra laterale o destra mediale, diritta, titanio
1	SL0101-R/TI	SL0102-R/TI	SL0103-R/TI	SL0105-R/TI	parte superiore 0°, sinistra mediale o destra laterale, diritta, titanio
1	SL0121-L/ST	SL0122-L/ST	SL0123-L/ST	SL0125-L/ST	parte superiore 0°, sinistra laterale o destra mediale, a gomito verso l'interno, acciaio
1	SL0121-R/ST	SL0122-R/ST	SL0123-R/ST	SL0125-R/ST	parte superiore 0°, sinistra mediale o destra laterale, a gomito verso l'interno, acciaio
1	SL0121-L/TI	SL0122-L/TI	SL0123-L/TI	SL0125-L/TI	parte superiore 0°, sinistra laterale o destra mediale, a gomito verso l'interno, titanio
1	SL0121-R/TI	SL0122-R/TI	SL0123-R/TI	SL0125-R/TI	parte superiore 0°, sinistra mediale o destra laterale, a gomito verso l'interno, titanio
1	SL0121-8L/ST	SL0122-8L/ST	SL0123-8L/ST	SL0125-8L/ST	parte superiore 0°, sinistra laterale o destra mediale, a gomito verso l'esterno, acciaio
1	SL0121-8R/ST	SL0122-8R/ST	SL0123-8R/ST	SL0125-8R/ST	parte superiore 0°, sinistra mediale o destra laterale, a gomito verso l'esterno, acciaio
1	SL0121-8L/TI	SL0122-8L/TI	SL0123-8L/TI	SL0125-8L/TI	parte superiore 0°, sinistra laterale o destra mediale, a gomito verso l'esterno, titanio
1	SL0121-8R/TI	SL0122-8R/TI	SL0123-8R/TI	SL0125-8R/TI	parte superiore 0°, sinistra mediale o destra laterale, a gomito verso l'esterno, titanio



Dime per montaggio/colata e sedi per articolazioni



Dime per montaggio/colata e sedi per articolazioni

	Codice articolo per larghezza modulare				Descrizione	Unità
	12 mm	14 mm	16 mm	20 mm		
2	SL0911-L	SL0912-L	SL0913-L	SL0915-L	dima per montaggio/colata, sinistra laterale o destra mediale (1 dima con vite)	pezzo
2	SL0911-R	SL0912-R	SL0913-R	SL0915-R	dima per montaggio/colata, sinistra mediale o destra laterale (1 dima con vite)	pezzo
2a	SC1054-L12	SC1055-L12	SC1055-L12	SC1055-L16	vite a testa svasata a esagono incassato	pezzo
3	PE1012-LR	PE1013-LR	PE1025-LR	PE1025-LR	sede per articolazione	pezzo
	4/B	5/C	7/C	7/C	dicitura laser	-

- ➔ Le dime per montaggio/colata sono comprese nella fornitura delle articolazioni modulari.
- ➔ Per una panoramica dei nostri strumenti, vedere dalla pagina J1 del catalogo.
- ➔ Le sedi per articolazioni e le diciture laser corrispondenti sono disponibili anche nella valigetta portastrumenti sulle pagine del catalogo J13 e J14.

NEURO CLASSIC

NEURO VARIO

NEURO VARIO 2

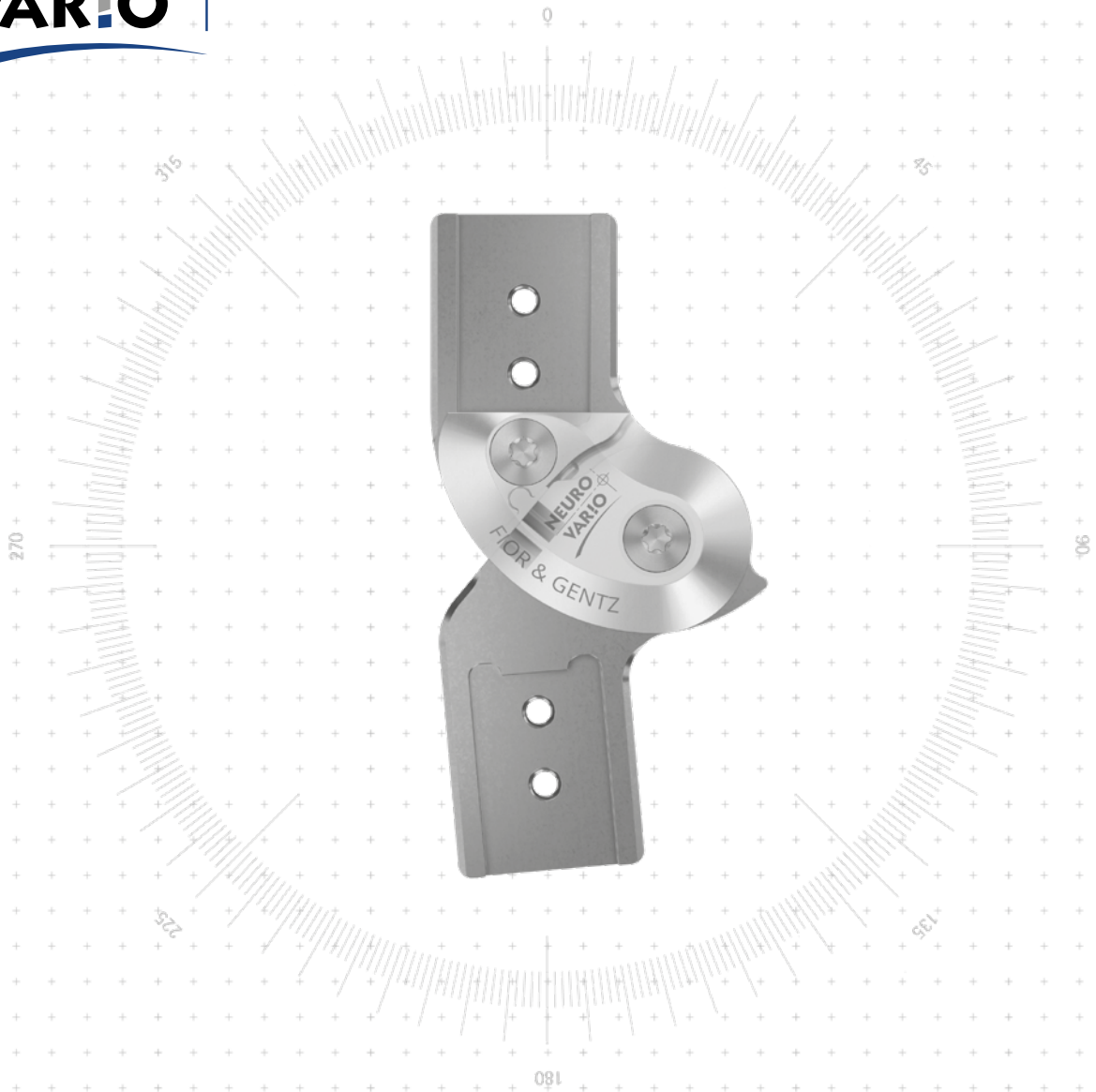
NEURO VARIO-SWING

NEURO ACTIVE  
Articolazione per  
ginocchio modulare

NEURO ACTIVE  
Stecca articolare modulare

NEURO CLASSIC Carbon

# NEURO VARIO



## Funzione principale



monocentrica, movimento libero con offset posteriore  
- premontata in flessione di 5°

## Tipo di arresto di estensione

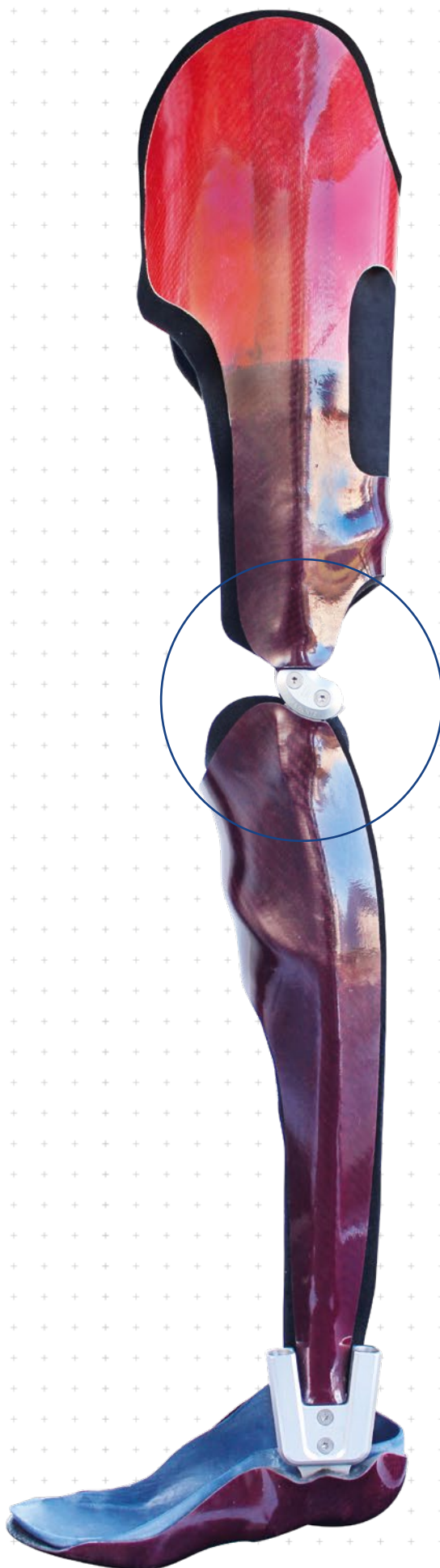


arresto di estensione statico, intercambiabile

## Possibilità di adattamento

La libertà di movimento può essere limitata in modo variabile in direzione di estensione mediante la sostituzione dell'arresto di estensione.

L'articolazione per ginocchio modulare NEURO VARIO è utilizzabile come supporto per le articolazioni per ginocchio modulari NEURO MATIC, NEURO TRONIC, NEURO HITRONIC, NEURO LOCK MAX, NEURO FLEX MAX con funzione di blocco e NEURO FLEX MAX con funzione di blocco con denti di arresto.



NEURO CLASSIC

NEURO VARIO

NEURO VARIO 2

NEURO VARIO-SWING

NEURO ACTIVE  
Articolazione per  
ginocchio modulare

NEURO ACTIVE  
Stacca articolare modulare

NEURO CLASSIC Carbon

# Articolazioni per ginocchio modulari NEURO VARIO



12 mm



14 mm



16 mm



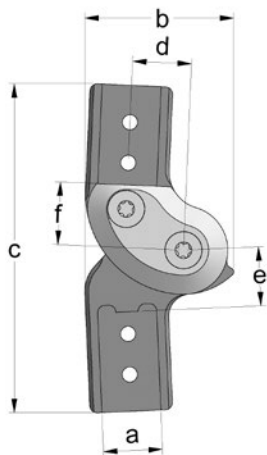
20 mm

## Dimensioni dell'articolazione [mm]

Dimensione	Descrizione	Larghezza modulare a			
		12 mm	14 mm	16 mm	20 mm
b	larghezza testa articolazione	29,5	34	40	50
c	altezza articolazione	67	76	89	100
d	offset posteriore	12	14	16	20
e	distanza punto di rotazione - elemento modulare inferiore	13	13	16	18,5
f	distanza punto di rotazione - elemento modulare superiore	13	14,5	17	19
	spessore articolazione	14	14	15	16

## Pesi dell'articolazione [g]

Materiale	Unità	Larghezza modulare			
		12 mm	14 mm	16 mm	20 mm
acciaio	pezzo	65	89	136	221
titanio	pezzo	42	58	86	136



L'articolazione per ginocchio modulare NEURO VARIO è fornita con i seguenti articoli:

vite con calotta per sostituire gli arresti di estensione

grasso per articolazione ortesica, 3 g

dima per montaggio/colata

- ➔ Si prega di ordinare le stecche e gli ancoraggi modulari separatamente.
- ➔ Per le stecche e gli ancoraggi modulari, vedere da pagina J1 del catalogo.

E20.3



Diritta  
Fig. 1



A gomito in basso,  
verso l'interno  
Fig. 2



A gomito in basso,  
verso l'esterno  
Fig. 3



A gomito in alto e in  
basso, verso l'interno  
Fig. 4



A gomito in alto e in  
basso, verso l'esterno  
Fig. 5

Diritta (Fig. 1)

Materiale	Lato gamba	Unità	Codice articolo per larghezza modulare			
			12 mm	14 mm	16 mm	20 mm
acciaio	sinistra laterale o destra mediale	pezzo	SK1361-L/ST	SK1362-L/ST	SK1363-L/ST	SK1365-L/ST
	sinistra mediale o destra laterale	pezzo	SK1361-R/ST	SK1362-R/ST	SK1363-R/ST	SK1365-R/ST
titanio	sinistra laterale o destra mediale	pezzo	SK1361-L/TI	SK1362-L/TI	SK1363-L/TI	SK1365-L/TI
	sinistra mediale o destra laterale	pezzo	SK1361-R/TI	SK1362-R/TI	SK1363-R/TI	SK1365-R/TI

A gomito in basso, verso l'interno (Fig. 2)

Materiale	Lato gamba	Unità	Codice articolo per larghezza modulare			
			12 mm	14 mm	16 mm	20 mm
acciaio	sinistra laterale o destra mediale	pezzo	SK1381-L/ST	SK1382-L/ST	SK1383-L/ST	SK1385-L/ST
	sinistra mediale o destra laterale	pezzo	SK1381-R/ST	SK1382-R/ST	SK1383-R/ST	SK1385-R/ST
titanio	sinistra laterale o destra mediale	pezzo	SK1381-L/TI	SK1382-L/TI	SK1383-L/TI	SK1385-L/TI
	sinistra mediale o destra laterale	pezzo	SK1381-R/TI	SK1382-R/TI	SK1383-R/TI	SK1385-R/TI

A gomito in basso, verso l'esterno (Fig. 3)

Materiale	Lato gamba	Unità	Codice articolo per larghezza modulare			
			12 mm	14 mm	16 mm	20 mm
acciaio	sinistra laterale o destra mediale	pezzo	SK1391-L/ST	SK1392-L/ST	SK1393-L/ST	SK1395-L/ST
	sinistra mediale o destra laterale	pezzo	SK1391-R/ST	SK1392-R/ST	SK1393-R/ST	SK1395-R/ST
titanio	sinistra laterale o destra mediale	pezzo	SK1391-L/TI	SK1392-L/TI	SK1393-L/TI	SK1395-L/TI
	sinistra mediale o destra laterale	pezzo	SK1391-R/TI	SK1392-R/TI	SK1393-R/TI	SK1395-R/TI

A gomito in alto e in basso, verso l'interno (Fig. 4)

Materiale	Lato gamba	Unità	Codice articolo per larghezza modulare			
			12 mm	14 mm	16 mm	20 mm
acciaio	sinistra laterale o destra mediale	pezzo	SK1331-L/ST	SK1332-L/ST	SK1333-L/ST	SK1335-L/ST
	sinistra mediale o destra laterale	pezzo	SK1331-R/ST	SK1332-R/ST	SK1333-R/ST	SK1335-R/ST
titanio	sinistra laterale o destra mediale	pezzo	SK1331-L/TI	SK1332-L/TI	SK1333-L/TI	SK1335-L/TI
	sinistra mediale o destra laterale	pezzo	SK1331-R/TI	SK1332-R/TI	SK1333-R/TI	SK1335-R/TI

A gomito in alto e in basso, verso l'esterno (Fig. 5)

Materiale	Lato gamba	Unità	Codice articolo per larghezza modulare			
			12 mm	14 mm	16 mm	20 mm
acciaio	sinistra laterale o destra mediale	pezzo	SK1491-L/ST	SK1492-L/ST	SK1493-L/ST	SK1495-L/ST
	sinistra mediale o destra laterale	pezzo	SK1491-R/ST	SK1492-R/ST	SK1493-R/ST	SK1495-R/ST
titanio	sinistra laterale o destra mediale	pezzo	SK1491-L/TI	SK1492-L/TI	SK1493-L/TI	SK1495-L/TI
	sinistra mediale o destra laterale	pezzo	SK1491-R/TI	SK1492-R/TI	SK1493-R/TI	SK1495-R/TI

NEURO CLASSIC

NEURO VARIO

NEURO VARIO 2

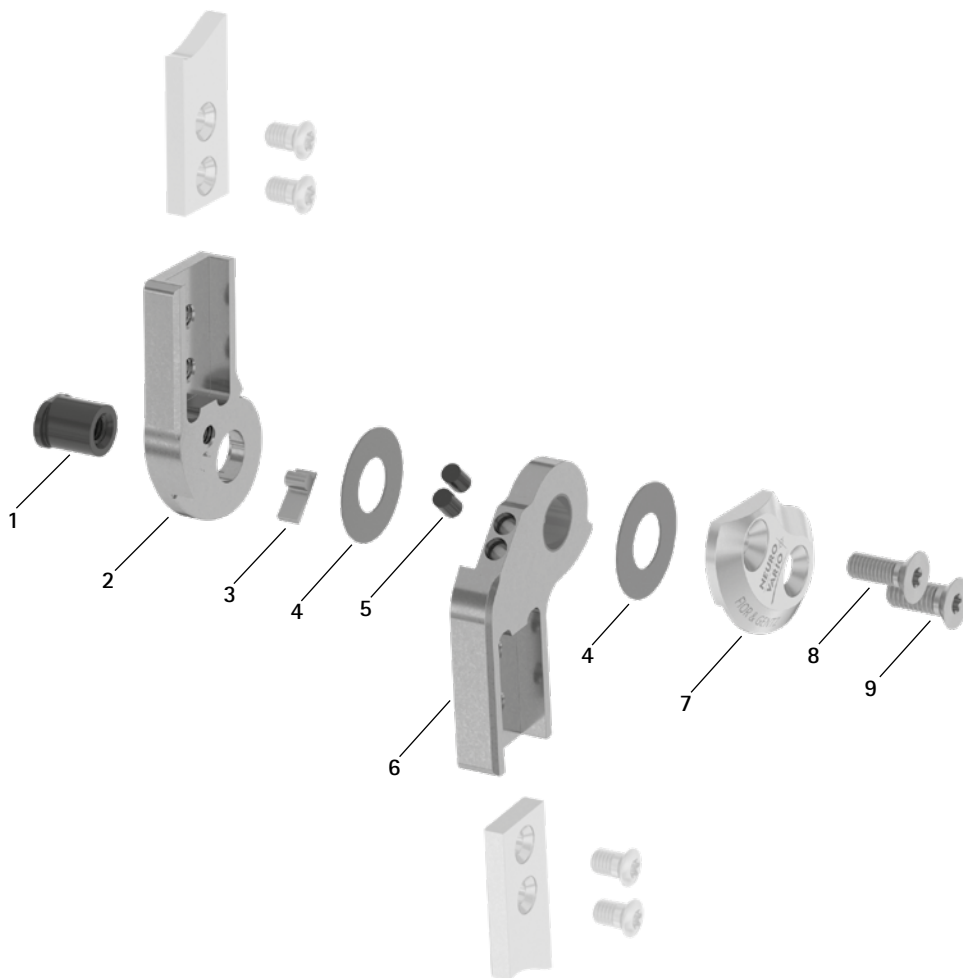
NEURO VARIO-SWING

NEURO ACTIVE  
Articolazione per  
ginocchio modulare

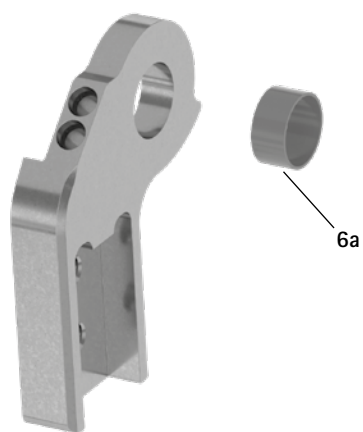
NEURO ACTIVE  
Stecca articolare modulare

NEURO CLASSIC Carbon

Ricambi



Parte inferiore con boccia scorrevole, premontata (6)

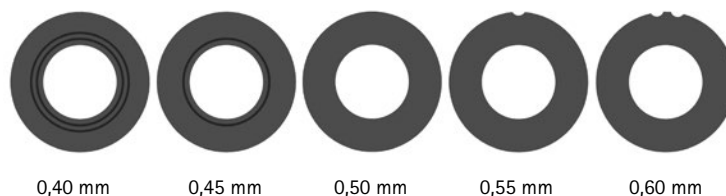


Ricambi					
Pos.	Codice articolo per larghezza modulare				Descrizione
	12 mm	14 mm	16 mm	20 mm	
1	SB8559-L0930	SB9669-L0950	SB1069-L1060	SB1069-L1220	dado testa ovale
2	SK0141-2L/ST	SK0142-2L/ST	SK0143-2L/ST	SK0145-2L/ST	parte superiore, sinistra laterale o destra mediale, diritta, acciaio
2	SK0141-2R/ST	SK0142-2R/ST	SK0143-2R/ST	SK0145-2R/ST	parte superiore, sinistra mediale o destra laterale, diritta, acciaio
2	SK0141-2L/TI	SK0142-2L/TI	SK0143-2L/TI	SK0145-2L/TI	parte superiore, sinistra laterale o destra mediale, diritta, titanio
2	SK0141-2R/TI	SK0142-2R/TI	SK0143-2R/TI	SK0145-2R/TI	parte superiore, sinistra mediale o destra laterale, diritta, titanio
2	SK0161-2L/ST	SK0162-2L/ST	SK0163-2L/ST	SK0165-2L/ST	parte superiore, sinistra laterale o destra mediale, a gomito verso l'interno, acciaio
2	SK0161-2R/ST	SK0162-2R/ST	SK0163-2R/ST	SK0165-2R/ST	parte superiore, sinistra mediale o destra laterale, a gomito verso l'interno, acciaio
2	SK0161-2L/TI	SK0162-2L/TI	SK0163-2L/TI	SK0165-2L/TI	parte superiore, sinistra laterale o destra mediale, a gomito verso l'interno, titanio
2	SK0161-2R/TI	SK0162-2R/TI	SK0163-2R/TI	SK0165-2R/TI	parte superiore, sinistra mediale o destra laterale, a gomito verso l'interno, titanio
2	SK0161-9L/ST	SK0162-9L/ST	SK0163-9L/ST	SK0165-9L/ST	parte superiore, sinistra laterale o destra mediale, a gomito verso l'esterno, acciaio
2	SK0161-9R/ST	SK0162-9R/ST	SK0163-9R/ST	SK0165-9R/ST	parte superiore, sinistra mediale o destra laterale, a gomito verso l'esterno, acciaio
2	SK0161-9L/TI	SK0162-9L/TI	SK0163-9L/TI	SK0165-9L/TI	parte superiore, sinistra laterale o destra mediale, a gomito verso l'esterno, titanio
2	SK0161-9R/TI	SK0162-9R/TI	SK0163-9R/TI	SK0165-9R/TI	parte superiore, sinistra mediale o destra laterale, a gomito verso l'esterno, titanio
3	SK9521-E005	SK9522-E005	SK9523-E005	SK9525-E005	arresto di estensione 5°
4	GS1609-*	GS1910-*	GS2311-*	GS2611-*	dischetto di slittamento*
5	PN1000-L05/5	PN1000-L05/5	PN1000-L05/5	PN1000-L05/5	ammortizzatore dell'arresto di estensione
6	SL0111-L/ST	SL0112-L/ST	SL0113-L/ST	SL0115-L/ST	parte inferiore con boccola scorrevole, sinistra laterale o destra mediale, diritta, acciaio
6	SL0111-R/ST	SL0112-R/ST	SL0113-R/ST	SL0115-R/ST	parte inferiore con boccola scorrevole, sinistra mediale o destra laterale, diritta, acciaio
6	SL0111-L/TI	SL0112-L/TI	SL0113-L/TI	SL0115-L/TI	parte inferiore con boccola scorrevole, sinistra laterale o destra mediale, diritta, titanio
6	SL0111-R/TI	SL0112-R/TI	SL0113-R/TI	SL0115-R/TI	parte inferiore con boccola scorrevole, sinistra mediale o destra laterale, diritta, titanio
6	SL0131-L/ST	SL0132-L/ST	SL0133-L/ST	SL0135-L/ST	parte inferiore con boccola scorrevole, sinistra laterale o destra mediale, a gomito verso l'interno, acciaio
6	SL0131-R/ST	SL0132-R/ST	SL0133-R/ST	SL0135-R/ST	parte inferiore con boccola scorrevole, sinistra mediale o destra laterale, a gomito verso l'interno, acciaio
6	SL0131-L/TI	SL0132-L/TI	SL0133-L/TI	SL0135-L/TI	parte inferiore con boccola scorrevole, sinistra laterale o destra mediale, a gomito verso l'interno, titanio
6	SL0131-R/TI	SL0132-R/TI	SL0133-R/TI	SL0135-R/TI	parte inferiore con boccola scorrevole, sinistra mediale o destra laterale, a gomito verso l'interno, titanio
6	SL0131-8L/ST	SL0132-8L/ST	SL0133-8L/ST	SL0135-8L/ST	parte inferiore con boccola scorrevole, sinistra laterale o destra mediale, a gomito verso l'esterno, acciaio
6	SL0131-8R/ST	SL0132-8R/ST	SL0133-8R/ST	SL0135-8R/ST	parte inferiore con boccola scorrevole, sinistra mediale o destra laterale, a gomito verso l'esterno, acciaio
6	SL0131-8L/TI	SL0132-8L/TI	SL0133-8L/TI	SL0135-8L/TI	parte inferiore con boccola scorrevole, sinistra laterale o destra mediale, a gomito verso l'esterno, titanio
6	SL0131-8R/TI	SL0132-8R/TI	SL0133-8R/TI	SL0135-8R/TI	parte inferiore con boccola scorrevole, sinistra mediale o destra laterale, a gomito verso l'esterno, titanio
6a	BP1009-L050	BP1110-L050	BP1211-L055	BP1211-L060	boccola scorrevole
7	SK0191-L/AL	SK0192-L/AL	SK0193-L/AL	SK0195-L/AL	piastra di copertura, sinistra laterale o destra mediale, alluminio
7	SK0191-R/AL	SK0192-R/AL	SK0193-R/AL	SK0195-R/AL	piastra di copertura, sinistra mediale o destra laterale, alluminio
8	SC1404-L12	SC1405-L12	SC1405-L14	SC1405-L14	vite a testa svasata con cava esalobata
9	SC1405-L12	SC1405-L12	SC1406-L14	SC1406-L14	vite a testa svasata con cava esalobata (vite dell'asse)
senza fig.	SC0403-L08	SC0403-L08	SC0403-L10	SC0403-L10	vite con calotta per sostituire gli arresti di estensione

\* Dischetti di slittamento

Codice articolo per larghezza modulare				
12 mm	14 mm	16 mm	20 mm	
Ø = 16 mm	Ø = 19 mm	Ø = 23 mm	Ø = 26 mm	
GS1609-040	GS1910-040	GS2311-040	GS2611-040	
GS1609-045	GS1910-045	GS2311-045	GS2611-045	
GS1609-050	GS1910-050	GS2311-050	GS2611-050	
GS1609-055	GS1910-055	GS2311-055	GS2611-055	
GS1609-060	GS1910-060	GS2311-060	GS2611-060	

Le ultime tre cifre del codice articolo rappresentano lo spessore del dischetto di slittamento, ad es. GS1609-040. Lo spessore di questo dischetto è pari a 0,40 mm. I dischetti sono disponibili in cinque spessori differenti. Lo spessore di un dischetto è indicato da contrassegni. Per esempio un dischetto con due scanalature ha uno spessore di 0,40 mm, mentre uno con un incavo è spesso 0,55 mm.



➔ Per le stecche e gli ancoraggi modulari, vedere da pagina J1 del catalogo.

NEURO CLASSIC  
NEURO VARIO  
NEURO VARIO 2  
NEURO VARIO-SWING  
NEURO ACTIVE  
Articolazione per ginocchio modulare  
NEURO ACTIVE  
Stecca articolare modulare  
NEURO CLASSIC Carbon

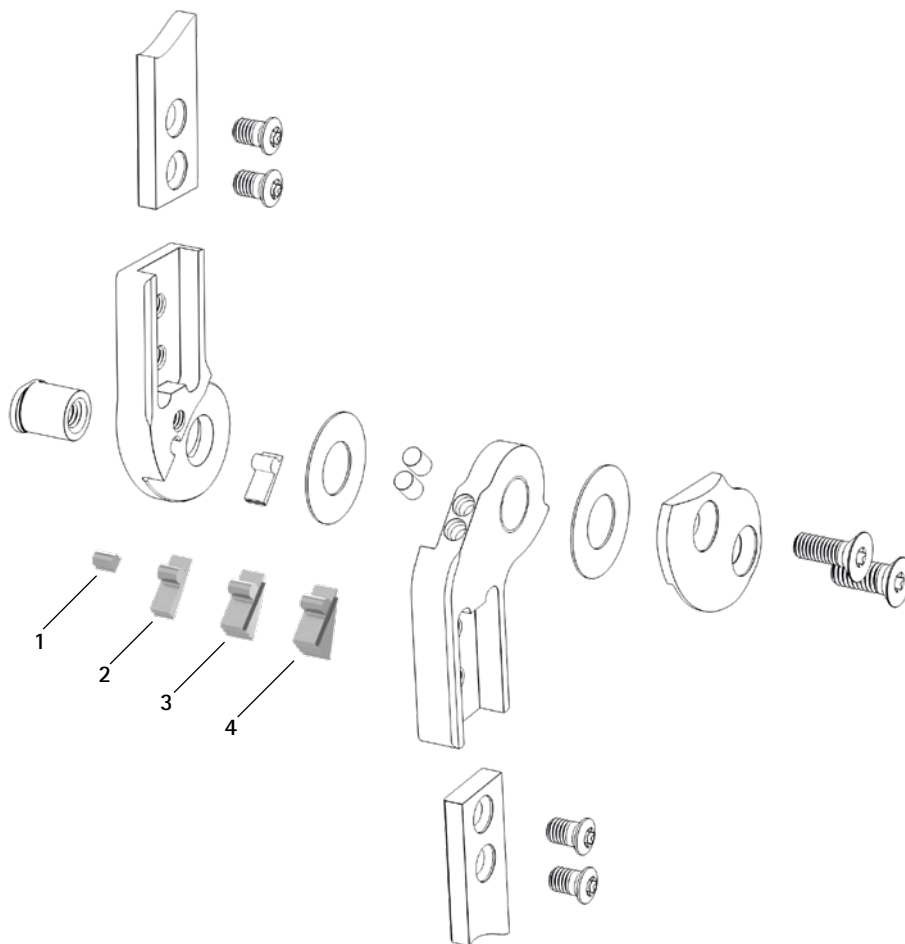
NEURO CLASSIC

NEURO VARIO

NEURO VARIO 2

NEURO VARIO-SWING

Arresti di estensione



Accessori

Posizione	Codice articolo per larghezza modulare				Descrizione
	12 mm	14 mm	16 mm	20 mm	
1	SJ9021-E000	SJ9022-E000	SJ9023-E000	SJ9025-E000	arresto di estensione 0°
2	SK9521-E010	SK9522-E010	SK9523-E010	SK9525-E010	arresto di estensione 10°
3	SK9521-E020	SK9522-E020	SK9523-E020	SK9525-E020	arresto di estensione 20°
4	SK9521-E030	SK9522-E030	SK9523-E030	SK9525-E030	arresto di estensione 30°
1-4	SK9521	SK9522	SK9523	SK9525	set di arresti, 1 x arresti di estensione 0°, 10°, 20°, 30°

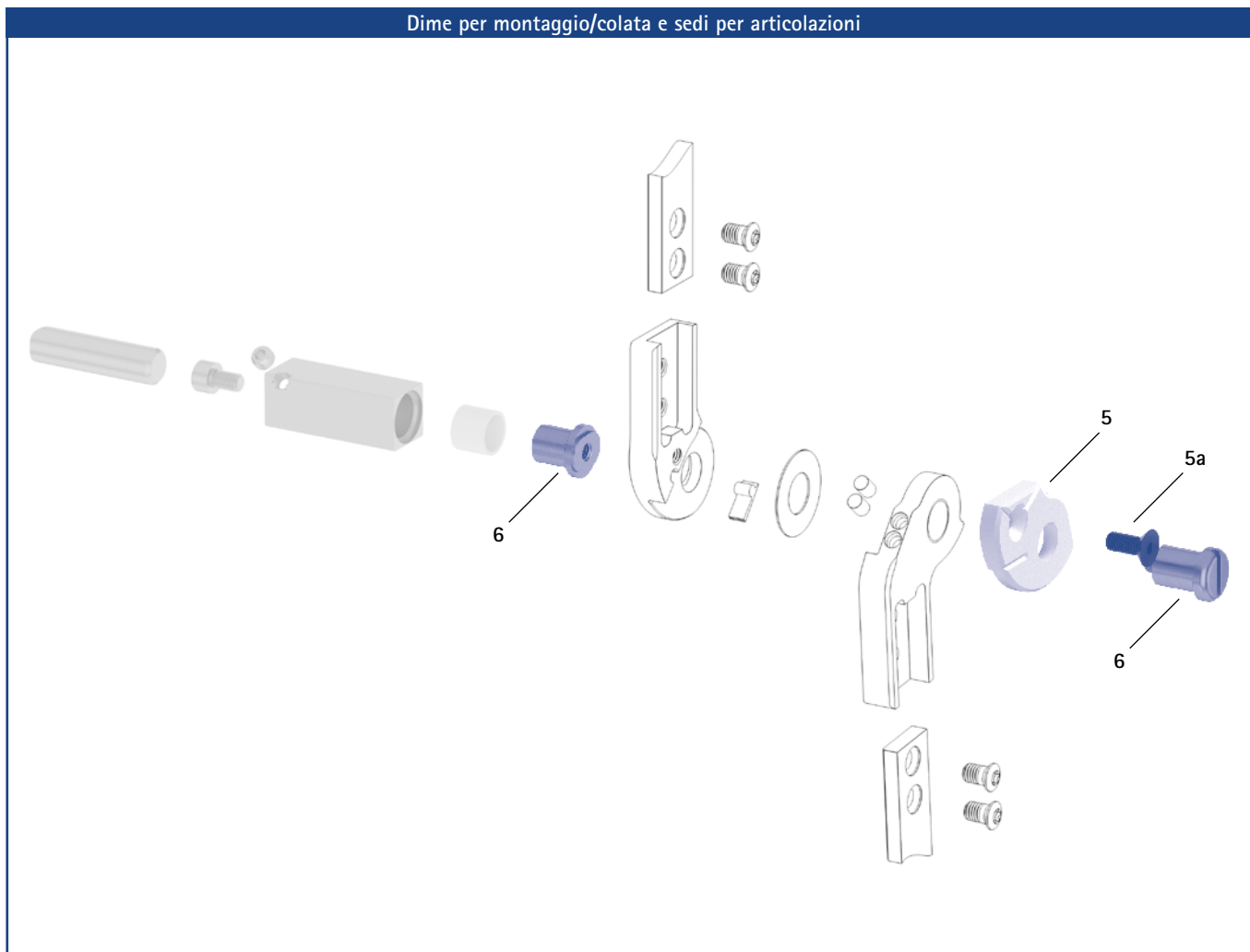
NEURO ACTIVE  
Articolazione per  
ginocchio modulare

NEURO ACTIVE  
Stacca articolare modulare

NEURO CLASSIC Carbon



Dime per montaggio/colata e sedi per articolazioni



Dime per montaggio/colata e sedi per articolazioni

Posizione	Codice articolo per larghezza modulare				Descrizione	Unità
	12 mm	14 mm	16 mm	20 mm		
5	SL0911-L	SL0912-L	SL0913-L	SL0915-L	dima per montaggio/colata, sinistra laterale o destra mediale (1 dima con vite)	pezzo
5	SL0911-R	SL0912-R	SL0913-R	SL0915-R	dima per montaggio/colata, sinistra mediale o destra laterale (1 dima con vite)	pezzo
5a	SC1054-L12	SC1055-L12	SC1055-L12	SC1055-L16	vite a testa svasata a esagono incassato	pezzo
6	PE1012-LR	PE1013-LR	PE1025-LR	PE1025-LR	sede per articolazione	pezzo
	4/B	5/C	7/C	7/C	dicitura laser	-

- ➔ Le dime per montaggio/colata sono comprese nella fornitura delle articolazioni modulari.
- ➔ Per una panoramica dei nostri strumenti, vedere dalla pagina K1 del catalogo.
- ➔ Le sedi per articolazioni e le dicitura laser corrispondenti sono disponibili anche nella valigetta portastrumenti sulle pagine del catalogo K13 e K14.

NEURO CLASSIC

NEURO VARIO

NEURO VARIO 2

NEURO VARIO-SWING

NEURO ACTIVE  
Articolazione per  
ginocchio modulare

NEURO ACTIVE  
Stecca articolare modulare

NEURO CLASSIC Carbon

NEURO CLASSIC

NEURO VARIO

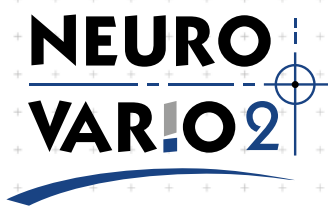
NEURO VARIO 2

NEURO VARIO-SWING

NEURO ACTIVE  
Articolazione per  
ginocchio modulare

NEURO ACTIVE  
Steca articolare modulare

NEURO CLASSIC Carbon



**Funzione principale**



monocentrica, movimento libero con offset posteriore

**Tipo di arresto di estensione**



arresto di estensione statico, regolabile

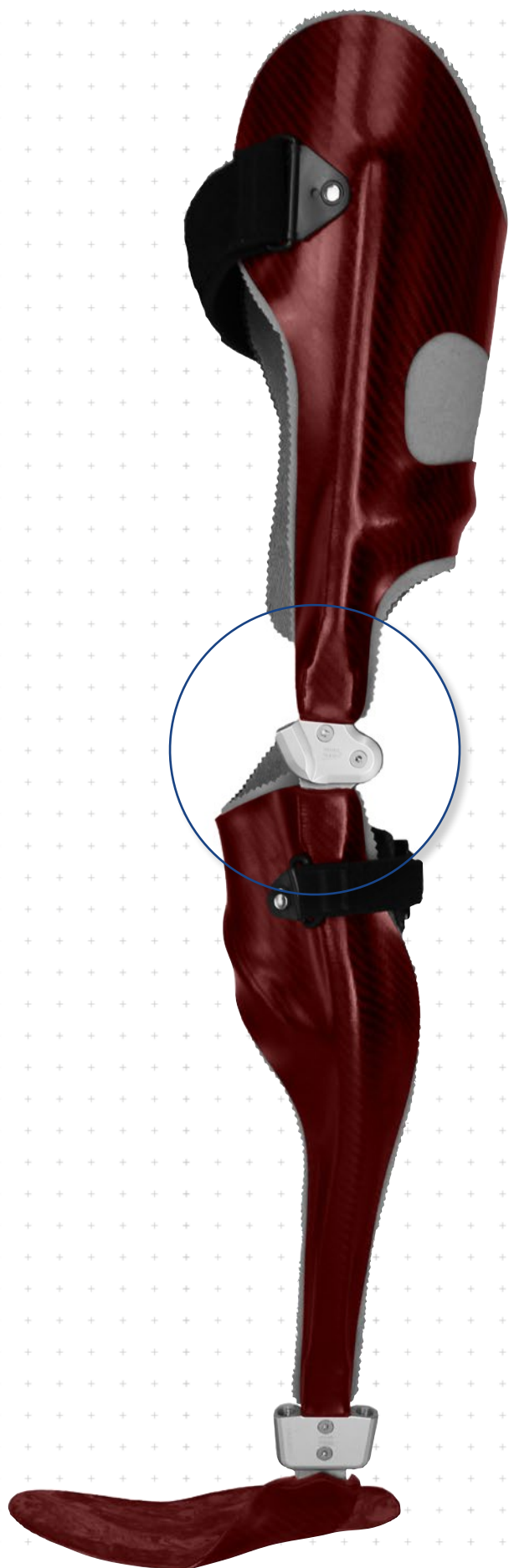
**Possibilità di adattamento**

L'arresto di estensione può essere regolato di continuo (0°-20°) tramite la vite di regolazione della struttura.

L'articolazione per ginocchio modulare NEURO VARIO 2 può essere utilizzata come supporto per l'articolazione per ginocchio modulare NEURO VARIO-SWING.



L'articolazione per ginocchio modulare NEURO VARIO 2 è convertibile nell'articolazione per ginocchio modulare NEURO VARIO-SWING mediante la sostituzione dell'unità funzionale.



NEURO CLASSIC

NEURO VARIO

NEURO VARIO 2

NEURO VARIO-SWING

NEURO ACTIVE  
Articolazione per  
ginocchio modulare

NEURO ACTIVE  
Stacca articolare modulare

NEURO CLASSIC Carbon

NEURO CLASSIC

NEURO VARIO

NEURO VARIO 2

NEURO VARIO-SWING

NEURO ACTIVE  
Articolazione per  
ginocchio modulare

NEURO ACTIVE  
Stecca articolare modulare

NEURO CLASSIC Carbon



12 mm

14 mm

16 mm

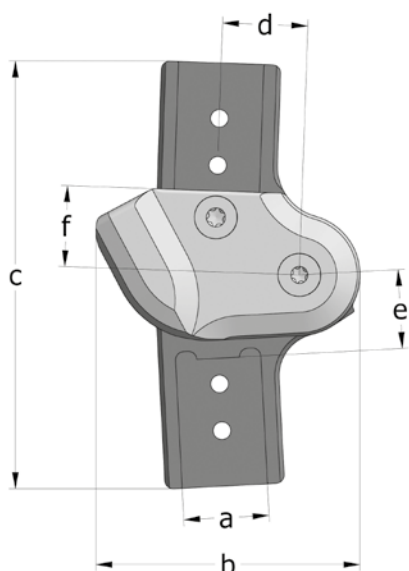
20 mm

Dimensioni dell'articolazione [mm]

Dimensione	Descrizione	Larghezza modulare a			
		12 mm	14 mm	16 mm	20 mm
b	larghezza testa articolazione	37	44	52	62
c	altezza articolazione	67	76	89	100
d	offset posteriore	12	14	16	20
e	distanza punto di rotazione - elemento modulare inferiore	13	13	16	18,5
f	distanza punto di rotazione - elemento modulare superiore	13	14,5	17	19
	spessore testa articolazione	14	14	16	19

Pesi dell'articolazione [g]

Materiale	Unità	Larghezza modulare			
		12 mm	14 mm	16 mm	20 mm
titanio	pezzo	47	63	103	162



L'articolazione per ginocchio modulare NEURO VARIO 2 è fornita con i seguenti articoli:

grasso per articolazione ortesica

dima per montaggio/colata

- ➔ Si prega di ordinare stecche e ancoraggi modulari separatamente.
- ➔ Per le stecche e gli ancoraggi modulari, vedere da pagina I1 del catalogo.



Diritta  
Fig. 1



A gomito in basso,  
verso l'interno  
Fig. 2



A gomito in basso,  
verso l'esterno  
Fig. 3



A gomito in alto e in  
basso, verso l'interno  
Fig. 4



A gomito in alto e in  
basso, verso l'esterno  
Fig. 5

Diritta (Fig. 1)						
Materiale	Lato gamba	Unità	Codice articolo per larghezza modulare			
			12 mm	14 mm	16 mm	20 mm
titanio	sinistra laterale o destra mediale	pezzo	SL2301-L/TI	SL2302-L/TI	SL2303-L/TI	SL2305-L/TI
	sinistra mediale o destra laterale	pezzo	SL2301-R/TI	SL2302-R/TI	SL2303-R/TI	SL2305-R/TI

A gomito in basso, verso l'interno (Fig. 2)				
Materiale	Lato gamba	Unità	Codice articolo per larghezza modulare	
			16 mm	20 mm
titanio	sinistra laterale o destra mediale	pezzo	SL2373-L/TI	SL2375-L/TI
	sinistra mediale o destra laterale	pezzo	SL2373-R/TI	SL2375-R/TI

A gomito in basso, verso l'esterno (Fig. 3)				
Materiale	Lato gamba	Unità	Codice articolo per larghezza modulare	
			16 mm	20 mm
titanio	sinistra laterale o destra mediale	pezzo	SL2393-L/TI	SL2395-L/TI
	sinistra mediale o destra laterale	pezzo	SL2393-R/TI	SL2395-R/TI

A gomito in alto e in basso, verso l'interno (Fig. 4)				
Materiale	Lato gamba	Unità	Codice articolo per larghezza modulare	
			16 mm	20 mm
titanio	sinistra laterale o destra mediale	pezzo	SL2323-L/TI	SL2325-L/TI
	sinistra mediale o destra laterale	pezzo	SL2323-R/TI	SL2325-R/TI

A gomito in alto e in basso, verso l'esterno (Fig. 5)				
Materiale	Lato gamba	Unità	Codice articolo per larghezza modulare	
			16 mm	20 mm
titanio	sinistra laterale o destra mediale	pezzo	SL2383-L/TI	SL2385-L/TI
	sinistra mediale o destra laterale	pezzo	SL2383-R/TI	SL2385-R/TI

NEURO CLASSIC

NEURO VARIO

NEURO VARIO 2

NEURO VARIO-SWING

NEURO ACTIVE  
Articolazione per  
ginocchio modulare

NEURO ACTIVE  
Stecca articolare modulare

NEURO CLASSIC Carbon

NEURO CLASSIC

NEURO VARIO

NEURO VARIO 2

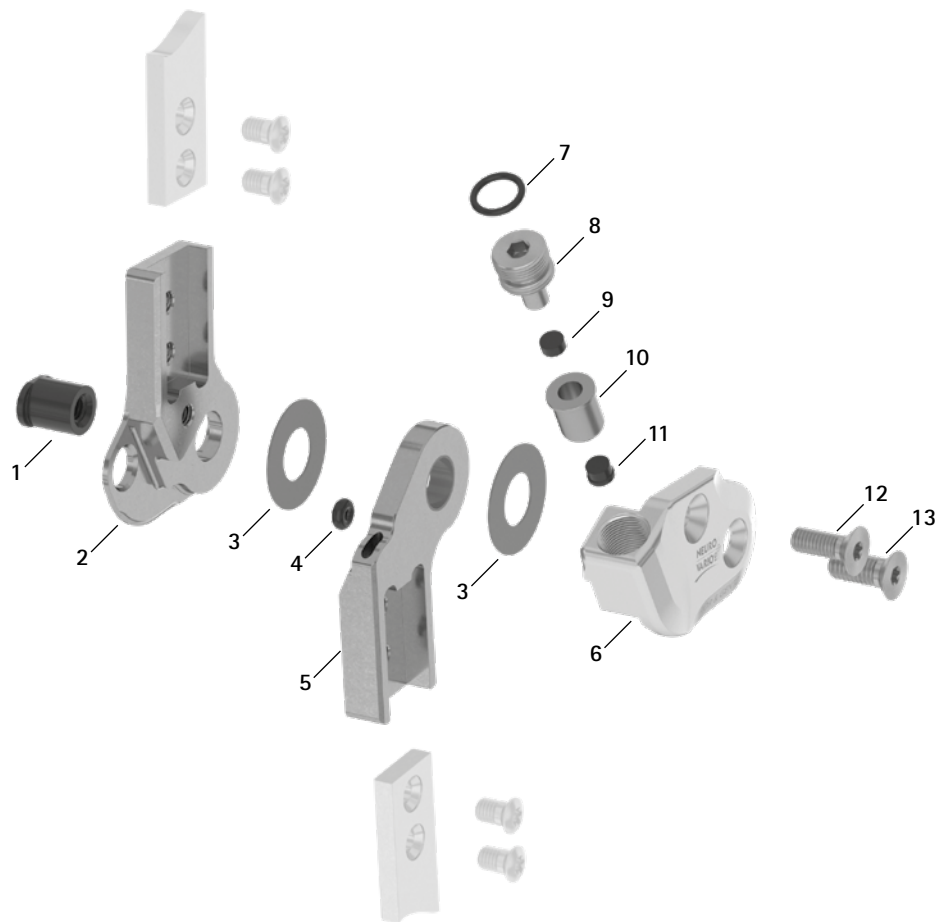
NEURO VARIO-SWING

NEURO ACTIVE  
Articolazione per  
ginocchio modulare

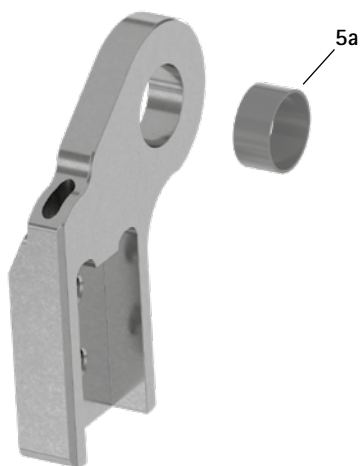
NEURO ACTIVE  
Steca articolare modulare

NEURO CLASSIC Carbon

Ricambi



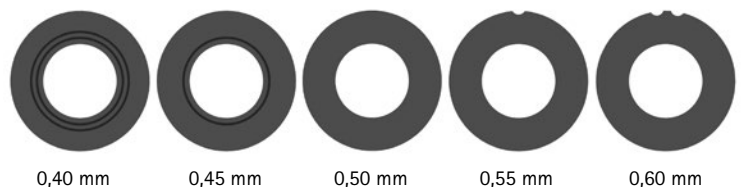
Parte inferiore con boccola scorrevole, premontata (5)



Ricambi					
Pos.	Codice articolo per larghezza modulare				Descrizione
	12 mm	14 mm	16 mm	20 mm	
1	SB8559-L0930	SB9669-L0950	SB1069-L1220	SB1069-L1220	dado testa ovale
2	SL0201-L/TI	SL0202-L/TI	SL0203-L/TI	SL0205-L/TI	parte superiore, sinistra laterale o destra mediale, diritta, titanio
2	SL0201-R/TI	SL0202-R/TI	SL0203-R/TI	SL0205-R/TI	parte superiore, sinistra mediale o destra laterale, diritta, titanio
2	-	-	SL0223-L/TI	SL0225-L/TI	parte superiore, sinistra laterale o destra mediale, a gomito verso l'interno, titanio
2	-	-	SL0223-R/TI	SL0225-R/TI	parte superiore, sinistra mediale o destra laterale, a gomito verso l'interno, titanio
2	-	-	SL0223-8L/TI	SL0225-8L/TI	parte superiore, sinistra laterale o destra mediale, a gomito verso l'esterno, titanio
2	-	-	SL0223-8R/TI	SL0225-8R/TI	parte superiore, sinistra mediale o destra laterale, a gomito verso l'esterno, titanio
3	GS1609-*	GS1910-*	GS2311-*	GS2611-*	dischetto di slittamento*
4	VE3771-010/20	VE3771-010/20	VE3771-012/26	VE3771-012/26	O-ring ammortizzatore
5	SL0211-L/TI	SL0212-L/TI	SL0213-L/TI	SL0215-L/TI	parte inferiore con boccola scorrevole, sinistra laterale o destra mediale, diritta, titanio
5	SL0211-R/TI	SL0212-R/TI	SL0213-R/TI	SL0215-R/TI	parte inferiore con boccola scorrevole, sinistra mediale o destra laterale, diritta, titanio
5	-	-	SL0233-L/TI	SL0235-L/TI	parte inferiore con boccola scorrevole, sinistra laterale o destra mediale, a gomito verso l'interno, titanio
5	-	-	SL0233-R/TI	SL0235-R/TI	parte inferiore con boccola scorrevole, sinistra mediale o destra laterale, a gomito verso l'interno, titanio
5	-	-	SL0233-8L/TI	SL0235-8L/TI	parte inferiore con boccola scorrevole, sinistra laterale o destra mediale, a gomito verso l'esterno, titanio
5	-	-	SL0233-8R/TI	SL0235-8R/TI	parte inferiore con boccola scorrevole, sinistra mediale o destra laterale, a gomito verso l'esterno, titanio
5a	BP1009-L050	BP1110-L050	BP1211-L055	BP1211-L060	boccola scorrevole
6	SL0261-L/AL	SL0262-L/AL	SL0263-L/AL	SL0265-L/AL	piastra di copertura, sinistra laterale o destra mediale, alluminio
6	SL0261-R/AL	SL0262-R/AL	SL0263-R/AL	SL0265-R/AL	piastra di copertura, sinistra mediale o destra laterale, alluminio
7	VE3771-040/10	VE3771-050/10	VE3771-08/15	VE3771-09/15	O-ring per fissare la vite di regolazione della struttura
8	SC9607-L04/S	SC9608-L06/S	SC9611-L08/S	SC9612-L08/S	vite di regolazione della struttura
9	PN0003-L02	PN0004-L02	PN0005-L02	PN0006-L02	ammortizzatore dell'arresto
10	SL0281-06	SL0282-07	SL0283-10	SL0285-11	anello guida
11	SL0281-04	SL0282-04	SL0283-05	SL0285-06	arresto di estensione
12	SC1404-L12	SC1405-L12	SC1405-L14	SC1405-L14	vite a testa svasata con cava esalobata
13	SC1405-L12	SC1405-L12	SC1406-L14	SC1406-L14	vite a testa svasata con cava esalobata (vite dell'asse)
6-13	SL2931-L	SL2932-L	SL2933-L	SL2935-L	unità funzionale modularità plug + go, sinistra laterale o destra mediale
6-13	SL2931-R	SL2932-R	SL2933-R	SL2935-R	unità funzionale modularità plug + go, sinistra mediale o destra laterale

* Dischetti di slittamento				
Codice articolo per larghezza modulare				20 mm
12 mm	14 mm	16 mm	16 mm	
Ø = 16 mm	Ø = 19 mm	Ø = 23 mm	Ø = 26 mm	
GS1609-040	GS1910-040	GS2311-040	GS2611-040	
GS1609-045	GS1910-045	GS2311-045	GS2611-045	
GS1609-050	GS1910-050	GS2311-050	GS2611-050	
GS1609-055	GS1910-055	GS2311-055	GS2611-055	
GS1609-060	GS1910-060	GS2311-060	GS2611-060	

Le ultime tre cifre del codice articolo rappresentano lo spessore del dischetto di slittamento, ad es. GS1609-040. Lo spessore di questo dischetto è pari a 0,40 mm. I dischetti sono disponibili in cinque spessori differenti. Lo spessore di un dischetto è indicato da contrassegni. Per esempio un dischetto con due scanalature ha uno spessore di 0,40 mm, mentre uno con un incavo è spesso 0,55 mm.



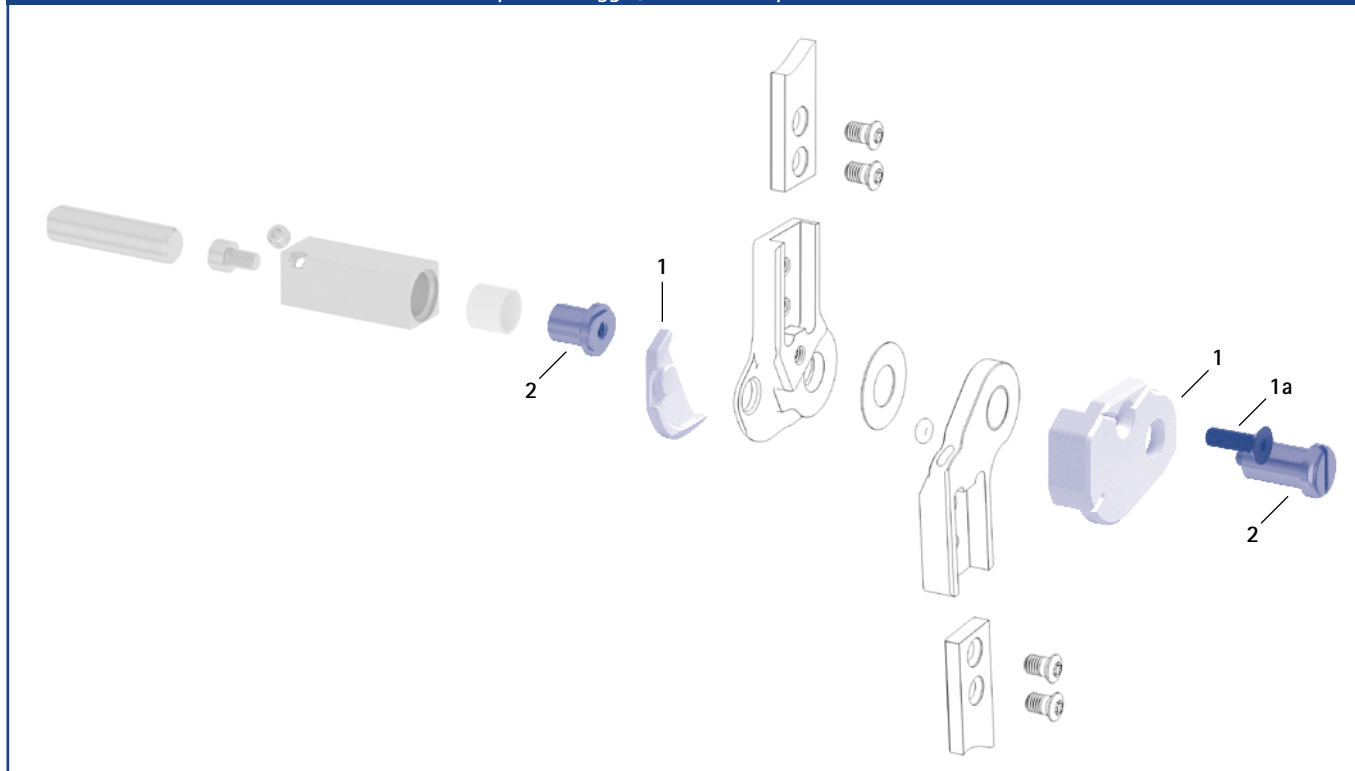
➔ Per le stecche e gli ancoraggi modulari, vedere da pagina I1 del catalogo.

NEURO CLASSIC

NEURO VARIO

NEURO VARIO 2

Dime per montaggio/colata e sedi per articolazioni



NEURO VARIO-SWING

Dime per montaggio/colata e sedi per articolazioni						
Posizione	Codice articolo per larghezza modulare				Descrizione	Unità
	12 mm	14 mm	16 mm	20 mm		
1	SL0921-L	SL0922-L	SL0923-L	SL0925-L	dima per montaggio/colata, sinistra laterale o destra mediale, in 2 pz. (2 dime con vite)	set
1	SL0921-R	SL0922-R	SL0923-R	SL0925-R	dima per montaggio/colata, sinistra mediale o destra laterale, in 2 pz. (2 dime con vite)	set
1a	SC1054-L12	SC1055-L12	SC1055-L12	SC1055-L16	vite a testa svasata a esagono incassato	pezzo
2	PE1012-LR	PE1013-LR	PE1025-LR	PE1025-LR	sede per articolazione	pezzo
	4/B	5/C	7/C	7/C	dicitura laser	-

- ➔ Le dime per montaggio/colata sono comprese nella fornitura delle articolazioni modulari.
- ➔ Per una panoramica dei nostri strumenti, vedere dalla pagina J1 del catalogo.
- ➔ Le sedi per articolazioni e le diciture laser corrispondenti sono disponibili anche nella valigetta portastrumenti sulle pagine del catalogo J13 e J14.

NEURO ACTIVE  
Articolazione per ginocchio modulare

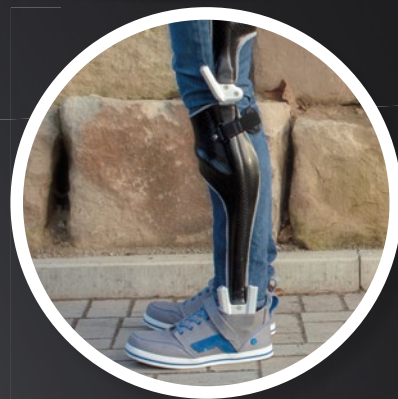
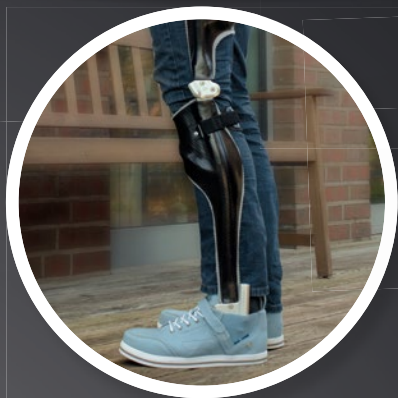
NEURO ACTIVE  
Stecca articolare modulare

NEURO CLASSIC Carbon



# NEURO VARIO 2 NEURO VARIO-SWING

– Possibilità di regolazione continua e dinamica



**plug+go**  
MODULARITY

# NEURO VARIO-SWING



## Funzione principale



monocentrica, movimento libero con offset posteriore

## Tipo di arresto di estensione



arresto di estensione dinamico, regolabile

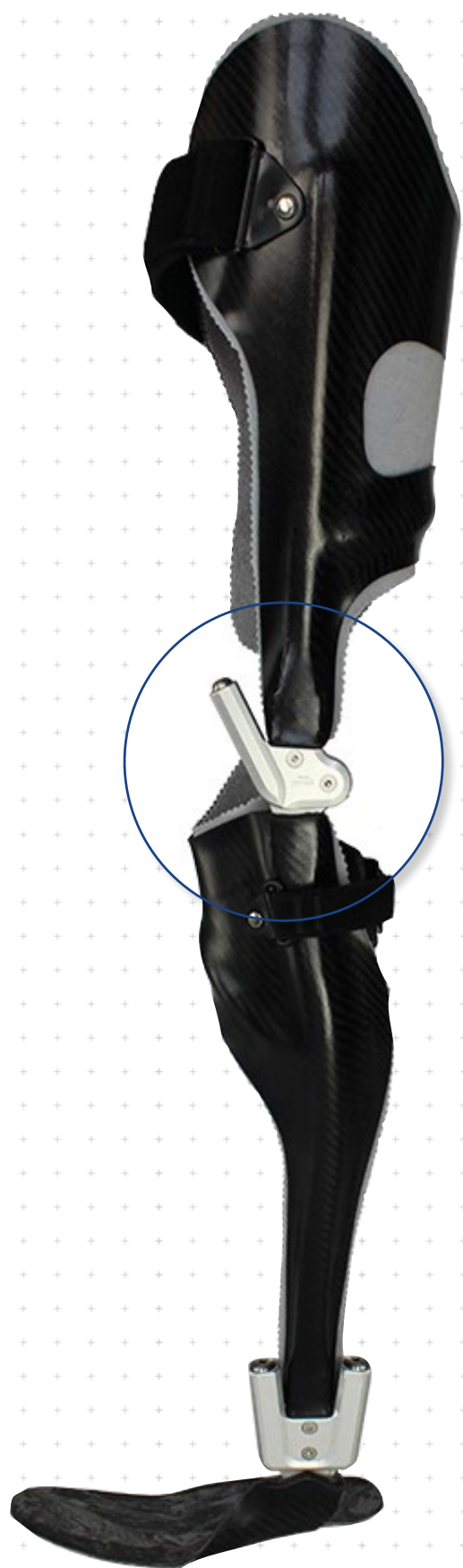
## Possibilità di adattamento

- L'arresto di estensione può essere regolato di continuo (0°-20°) tramite la vite di regolazione della struttura.
- La resistenza dell'arresto di estensione dinamico può essere modificata mediante la sostituzione dell'unità elastica verde premontata.
- La mobilità dell'oscillazione delle molla può essere limitata di continuo mediante la regolazione della vite di limitazione del movimento.

L'articolazione per ginocchio modulare NEURO VARIO 2 può essere utilizzata come supporto per l'articolazione per ginocchio modulare NEURO VARIO-SWING.

**plug+go**  
MODULARITY

L'articolazione per ginocchio modulare NEURO VARIO-SWING è convertibile nell'articolazione per ginocchio modulare NEURO VARIO 2 mediante la sostituzione dell'unità funzionale.



NEURO CLASSIC

NEURO VARIO

NEURO VARIO 2

NEURO VARIO-SWING

NEURO ACTIVE  
Articolazione per  
ginocchio modulare

NEURO ACTIVE  
Stacca articolare modulare

NEURO CLASSIC Carbon



12 mm

14 mm

16 mm

20 mm

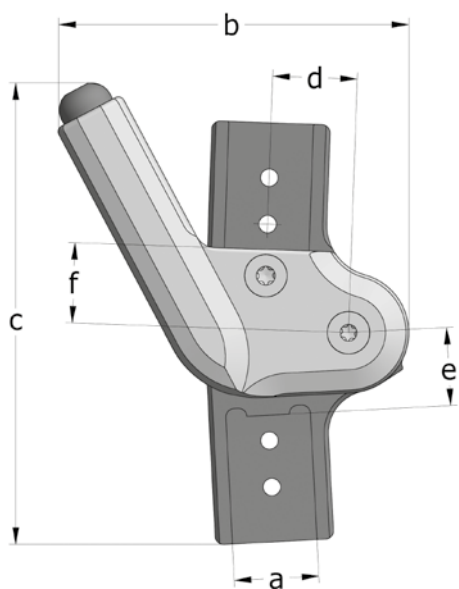
Dimensioni dell'articolazione [mm]

Dimensione	Descrizione	Larghezza modulare a			
		12 mm	14 mm	16 mm	20 mm
b	larghezza testa articolazione	51	62	69	83
c	altezza articolazione	70,5	81,5	92	110
d	offset posteriore	12	14	16	20
e	distanza punto di rotazione - elemento modulare inferiore	13	13	16	18
f	distanza punto di rotazione - elemento modulare superiore	13	14,5	17	19
	spessore testa articolazione	14	14	16	19

Pesi dell'articolazione\* [g]

Materiale	Unità	Larghezza modulare			
		12 mm	14 mm	16 mm	20 mm
titanio	pezzo	59	81	132	197

\* con unità elastica premontata



L'articolazione per ginocchio modulare NEURO VARIO-SWING è fornita con i seguenti articoli:

grasso per articolazione ortesica, 3 g

dima per montaggio/colata

unità elastica, verde, premontata

- ➔ Si prega di ordinare stecche e ancoraggi modulari separatamente.
- ➔ Per le stecche e gli ancoraggi modulari, vedere da pagina I1 del catalogo.



Diritta  
Fig. 1



A gomito in basso,  
verso l'interno  
Fig. 2



A gomito in basso,  
verso l'esterno  
Fig. 3



A gomito in alto e in  
basso, verso l'interno  
Fig. 4



A gomito in alto e in  
basso, verso l'esterno  
Fig. 5

Diritta (Fig. 1)						
Materiale	Lato gamba	Unità	Codice articolo per larghezza modulare			
			12 mm	14 mm	16 mm	20 mm
titanio	sinistra laterale o destra mediale	pezzo	SL2501-L/TI	SL2502-L/TI	SL2503-L/TI	SL2505-L/TI
	sinistra mediale o destra laterale	pezzo	SL2501-R/TI	SL2502-R/TI	SL2503-R/TI	SL2505-R/TI

A gomito in basso, verso l'interno (Fig. 2)				
Materiale	Lato gamba	Unità	Codice articolo per larghezza modulare	
			16 mm	20 mm
titanio	sinistra laterale o destra mediale	pezzo	SL2573-L/TI	SL2575-L/TI
	sinistra mediale o destra laterale	pezzo	SL2573-R/TI	SL2575-R/TI

A gomito in basso, verso l'esterno (Fig. 3)				
Materiale	Lato gamba	Unità	Codice articolo per larghezza modulare	
			16 mm	20 mm
titanio	sinistra laterale o destra mediale	pezzo	SL2593-L/TI	SL2595-L/TI
	sinistra mediale o destra laterale	pezzo	SL2593-R/TI	SL2595-R/TI

A gomito in alto e in basso, verso l'interno (Fig. 4)				
Materiale	Lato gamba	Unità	Codice articolo per larghezza modulare	
			16 mm	20 mm
titanio	sinistra laterale o destra mediale	pezzo	SL2523-L/TI	SL2525-L/TI
	sinistra mediale o destra laterale	pezzo	SL2523-R/TI	SL2525-R/TI

A gomito in alto e in basso, verso l'esterno (Fig. 5)				
Materiale	Lato gamba	Unità	Codice articolo per larghezza modulare	
			16 mm	20 mm
titanio	sinistra laterale o destra mediale	pezzo	SL2583-L/TI	SL2585-L/TI
	sinistra mediale o destra laterale	pezzo	SL2583-R/TI	SL2585-R/TI

NEURO CLASSIC

NEURO VARIO

NEURO VARIO 2

NEURO VARIO-SWING

NEURO ACTIVE  
Articolazione per  
ginocchio modulare

NEURO ACTIVE  
Stacca articolare modulare

NEURO CLASSIC Carbon

NEURO CLASSIC

NEURO VARIO

NEURO VARIO 2

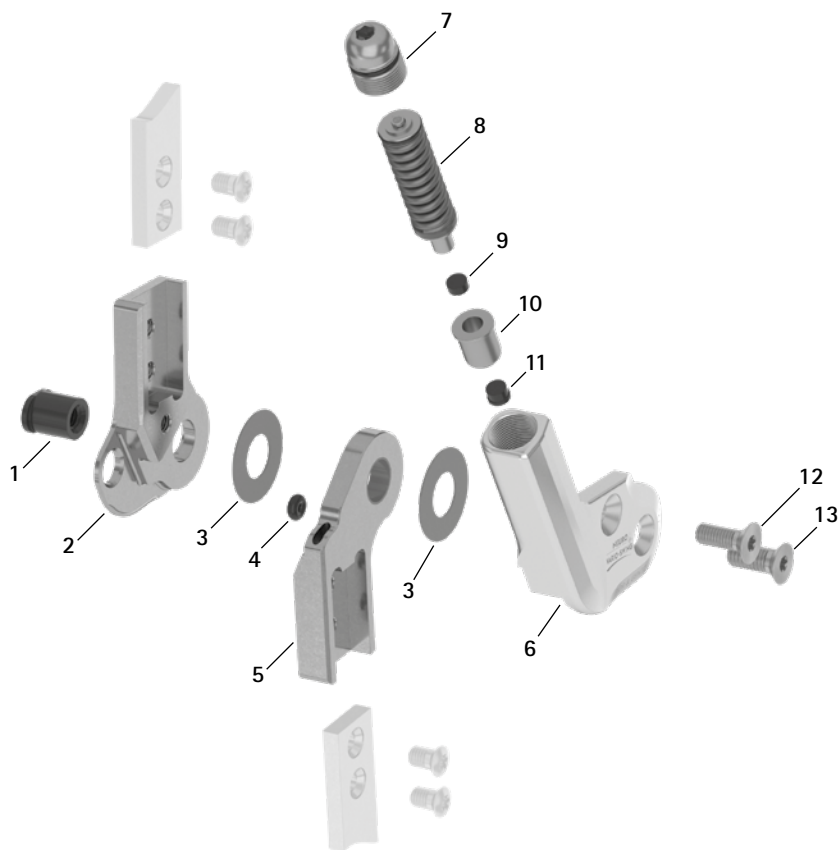
NEURO VARIO-SWING

NEURO ACTIVE  
Articolazione per  
ginocchio modulare

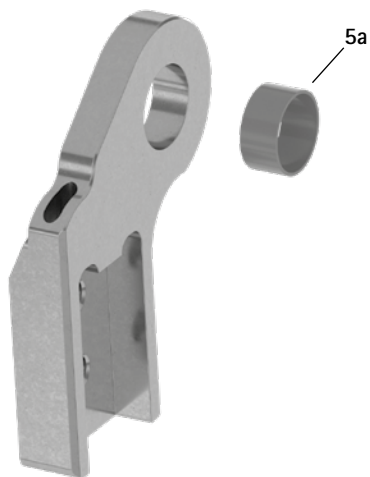
NEURO ACTIVE  
Stecca articolare modulare

NEURO CLASSIC Carbon

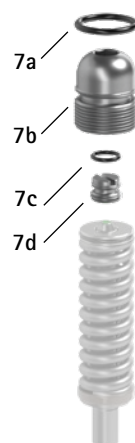
Ricambi



Parte inferiore con boccola scorrevole, premontata (5)



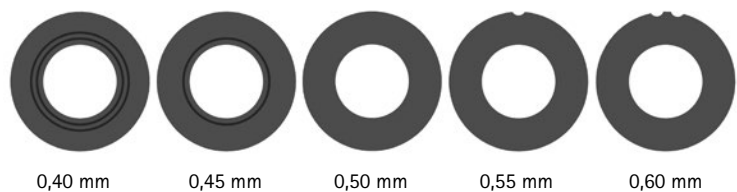
Ricambi per unità di avvitatura (7)



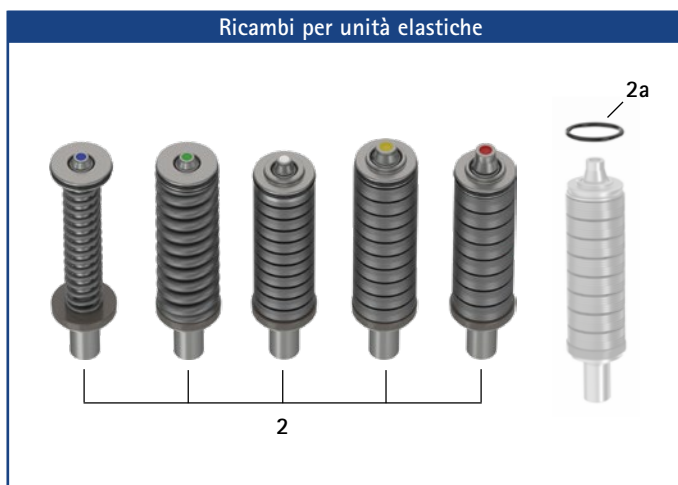
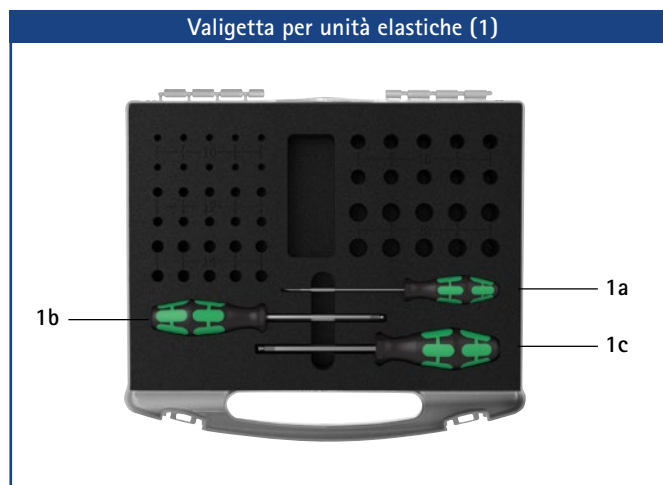
Ricambi					
Pos.	Codice articolo per larghezza modulare				Descrizione
	12 mm	14 mm	16 mm	20 mm	
1	SB8559-L0930	SB9669-L0950	SB1069-L1220	SB1069-L1220	dado testa ovale
2	SL0201-L/TI	SL0202-L/TI	SL0203-L/TI	SL0205-L/TI	parte superiore, sinistra laterale o destra mediale, diritta, titanio
2	SL0201-R/TI	SL0202-R/TI	SL0203-R/TI	SL0205-R/TI	parte superiore, sinistra mediale o destra laterale, diritta, titanio
2	-	-	SL0223-L/TI	SL0225-L/TI	parte superiore, sinistra laterale o destra mediale, a gomito verso l'interno, titanio
2	-	-	SL0223-R/TI	SL0225-R/TI	parte superiore, sinistra mediale o destra laterale, a gomito verso l'interno, titanio
2	-	-	SL0223-8L/TI	SL0225-8L/TI	parte superiore, sinistra laterale o destra mediale, a gomito verso l'esterno, titanio
2	-	-	SL0223-8R/TI	SL0225-8R/TI	parte superiore, sinistra mediale o destra laterale, a gomito verso l'esterno, titanio
3	GS1609-*	GS1910-*	GS2311-*	GS2611-*	dischetto di slittamento*
4	VE3771-010/20	VE3771-010/20	VE3771-012/26	VE3771-012/26	O-ring ammortizzatore
5	SL0211-L/TI	SL0212-L/TI	SL0213-L/TI	SL0215-L/TI	parte inferiore con boccola scorrevole, sinistra laterale o destra mediale, diritta, titanio
5	SL0211-R/TI	SL0212-R/TI	SL0213-R/TI	SL0215-R/TI	parte inferiore con boccola scorrevole, sinistra mediale o destra laterale, diritta, titanio
5	-	-	SL0233-L/TI	SL0235-L/TI	parte inferiore con boccola scorrevole, sinistra laterale o destra mediale, a gomito verso l'interno, titanio
5	-	-	SL0233-R/TI	SL0235-R/TI	parte inferiore con boccola scorrevole, sinistra mediale o destra laterale, a gomito verso l'interno, titanio
5	-	-	SL0233-8L/TI	SL0235-8L/TI	parte inferiore con boccola scorrevole, sinistra laterale o destra mediale, a gomito verso l'esterno, titanio
5	-	-	SL0233-8R/TI	SL0235-8R/TI	parte inferiore con boccola scorrevole, sinistra mediale o destra laterale, a gomito verso l'esterno, titanio
5a	BP1009-L050	BP1110-L050	BP1211-L055	BP1211-L060	boccola scorrevole
6	SL0251-L/AL	SL0252-L/AL	SL0253-L/AL	SL0255-L/AL	piastra di copertura, sinistra laterale o destra mediale, alluminio
6	SL0251-R/AL	SL0252-R/AL	SL0253-R/AL	SL0255-R/AL	piastra di copertura, sinistra mediale o destra laterale, alluminio
7	SC9609-L13	SC9611-L14	SC9612-L15	SC9614-L17	unità di avvitatura
7a	VE3771-06/11	VE3771-08/15	VE3771-09/15	VE3771-11/15	O-ring per fissare le viti di regolazione della struttura
7b	SC9609-L13/S	SC9611-L14/T	SC9612-L15/T	SC9614-L17/T	vite di regolazione della struttura
7c	VE3771-03/10	VE3771-04/10	VE3771-04/10	VE3771-04/10	O-ring per fissare le viti di limitazione del movimento
7d	SC9606-L05	SC9607-L06	SC9607-L06	SC9607-L06	vite di limitazione del movimento
8	SH5800-15/04	SH5801-15/06	SH5802-15/11	SH5803-15/15	unità elastica, verde, intermedia, mobilità max. 9°
9	PN0003-L02	PN0004-L02	PN0005-L02	PN0006-L02	ammortizzatore dell'arresto
10	SL0281-06	SL0282-07	SL0283-10	SL0285-11	anello guida
11	SL0281-04	SL0282-04	SL0283-05	SL0285-06	arresto di estensione
12	SC1404-L12	SC1405-L12	SC1405-L14	SC1405-L14	vite a testa svasata con cava esalobata
13	SC1405-L12	SC1405-L12	SC1406-L14	SC1406-L14	vite a testa svasata con cava esalobata (vite dell'asse)
6-13	SL2951-L	SL2952-L	SL2953-L	SL2955-L	unità funzionale modularità plug + go, sinistra laterale o destra mediale
6-13	SL2951-R	SL2952-R	SL2953-R	SL2955-R	unità funzionale modularità plug + go, sinistra mediale o destra laterale

* Dischetti di slittamento				
Codice articolo per larghezza modulare				
12 mm	14 mm	16 mm	20 mm	
Ø = 16 mm	Ø = 19 mm	Ø = 23 mm	Ø = 26 mm	
GS1609-040	GS1910-040	GS2311-040	GS2611-040	
GS1609-045	GS1910-045	GS2311-045	GS2611-045	
GS1609-050	GS1910-050	GS2311-050	GS2611-050	
GS1609-055	GS1910-055	GS2311-055	GS2611-055	
GS1609-060	GS1910-060	GS2311-060	GS2611-060	

Le ultime tre cifre del codice articolo rappresentano lo spessore del dischetto di slittamento, ad es. GS1906-040. Lo spessore di questo dischetto è pari a 0,40 mm. I dischetti sono disponibili in cinque spessori differenti. Lo spessore di un dischetto è indicato da contrassegni. Per esempio un dischetto con due scanalature ha uno spessore di 0,40 mm, mentre uno con un incavo è spesso 0,55 mm.



➔ Per le stecche e gli ancoraggi modulari, vedere da pagina I1 del catalogo.



Valigetta per unità elastiche		
Pos.	Codice articolo	Descrizione
1	SH5800-0	1 x valigetta per unità elastiche da comporre a piacere, con strumenti (senza unità elastiche)*
1a	WZ5703-3513	1 x cacciavite a taglio 0,6 x 3,5 x 100 mm
1b	WZ5112-4010	1 x cacciavite per esagono incassato, con testa sferica, 4 x 100 mm
1c	WZ5112-5010	1 x cacciavite per esagono incassato, con testa sferica, 5 x 100 mm

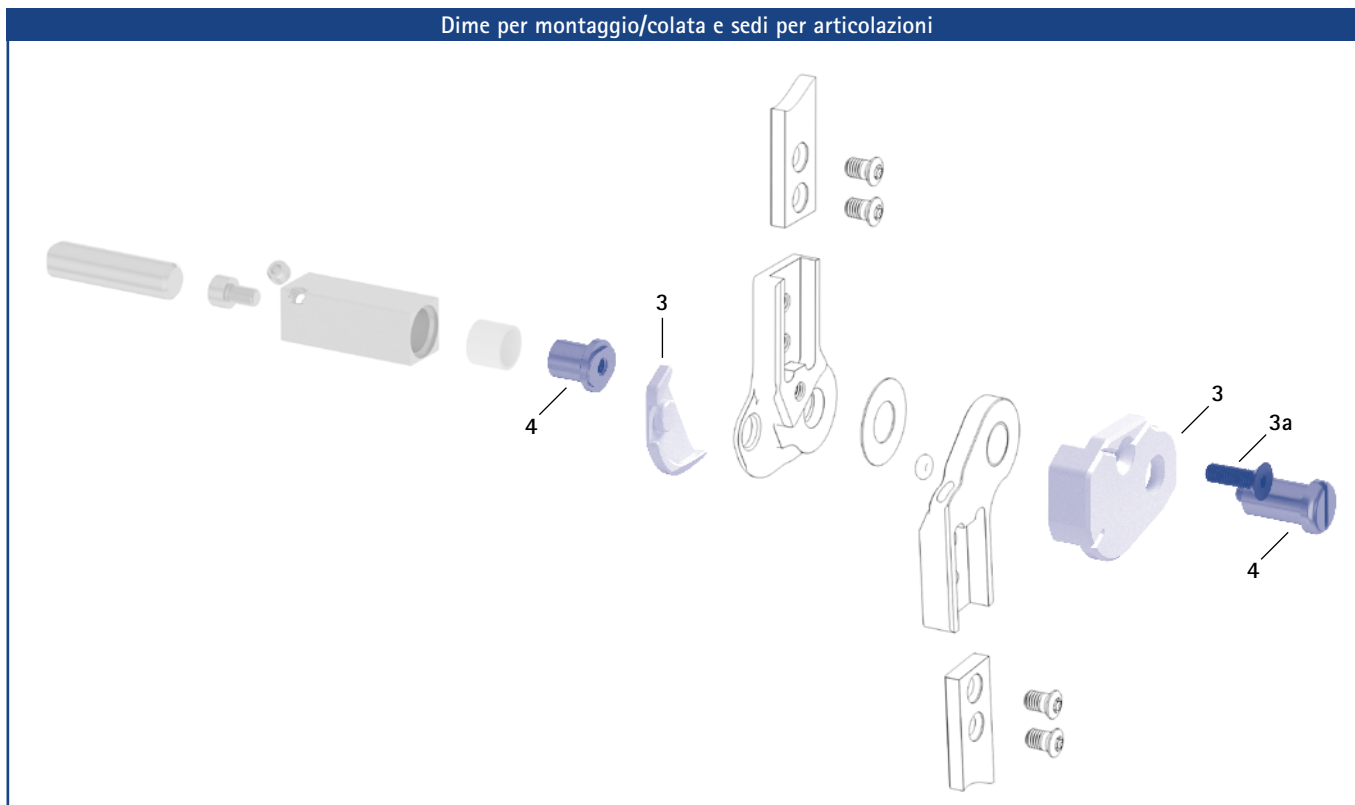
\* La valigetta può essere utilizzata per riporre le unità elastiche non necessarie.

Ricambi per unità elastiche (per un'articolazione per ginocchio modulare NEURO VARIO-SWING occorre una delle seguenti unità elastiche):						
Pos.	Codice articolo per larghezza modulare				Descrizione	Unità
	12 mm	14 mm	16 mm	20 mm		
2	SH5800-15/02	SH5801-15/03	SH5802-15/05	SH5803-15/07	unità elastica, blu, normale, mobilità max. 9°	pezzo
2	SH5800-15/04	SH5801-15/06	SH5802-15/11	SH5803-15/15	unità elastica, verde, intermedia, mobilità max. 9°, premontata	pezzo
2	SH5800-10/06	SH5801-10/12	SH5802-09/16	SH5803-10/21	unità elastica, bianca, elevata, mobilità max. 6°	pezzo
2	SH5800-10/09	SH5801-10/19	SH5802-10/29	SH5803-10/31	unità elastica, gialla, molto elevata, mobilità max. 6°	pezzo
2	SH5800-05/17	SH5801-05/33	SH5802-05/53	SH5803-05/63	unità elastica, rossa, ultra elevata, mobilità max. 3°	pezzo
2a	VE3771-045/10	VE3771-06/10	VE3771-07/10	VE3771-08/10	O-ring per fissare l'unità elastica	pezzo

Pesi unità elastiche [g]						
Unità elastica	Codice articolo	Larghezza modulare				
		12 mm	14 mm	16 mm	20 mm	
unità elastica, blu, normale, mobilità max. 9°	vedere tabella unità elastiche	3	7	8	13	
unità elastica, verde, intermedia, mobilità max. 9°	vedere tabella unità elastiche	4	9	16	24	
unità elastica, bianca, elevata, mobilità max. 6°	vedere tabella unità elastiche	4	10	19	29	
unità elastica, gialla, molto elevata, mobilità max. 6°	vedere tabella unità elastiche	4	10	19	32	
unità elastica, rossa, ultra elevata, mobilità max. 3°	vedere tabella unità elastiche	5	11	20	32	



Dime per montaggio/colata e sedi per articolazioni



NEURO CLASSIC

NEURO VARIO

NEURO VARIO 2

NEURO VARIO-SWING

NEURO ACTIVE  
Articolazione per  
ginocchio modulare

NEURO ACTIVE  
Stecca articolare modulare

NEURO CLASSIC Carbon

Dime per montaggio/colata e sedi per articolazioni

Posizione	Codice articolo per larghezza modulare				Descrizione	Unità
	12 mm	14 mm	16 mm	20 mm		
3	SL0921-L	SL0922-L	SL0923-L	SL0925-L	dima per montaggio/colata, sinistra laterale o destra mediale, in 2 pz. (2 dime con vite)	set
3	SL0921-R	SL0922-R	SL0923-R	SL0925-R	dima per montaggio/colata, sinistra mediale o destra laterale, in 2 pz. (2 dime con vite)	set
3a	SC1054-L12	SC1055-L12	SC1055-L12	SC1055-L16	vite a testa svasata a esagono incassato	pezzo
4	PE1012-LR	PE1013-LR	PE1025-LR	PE1025-LR	sede per articolazione	pezzo
	4/B	5/C	7/C	7/C	dicitura laser	-

- ➔ Le dime per montaggio/colata sono comprese nella fornitura delle articolazioni modulari.
- ➔ Per una panoramica dei nostri strumenti, vedere dalla pagina J1 del catalogo.
- ➔ Le sedi per articolazioni e le diciture laser corrispondenti sono disponibili anche nella valigetta portastrumenti sulle pagine del catalogo J13 e J14.

NEURO CLASSIC

NEURO VARIO

NEURO VARIO 2

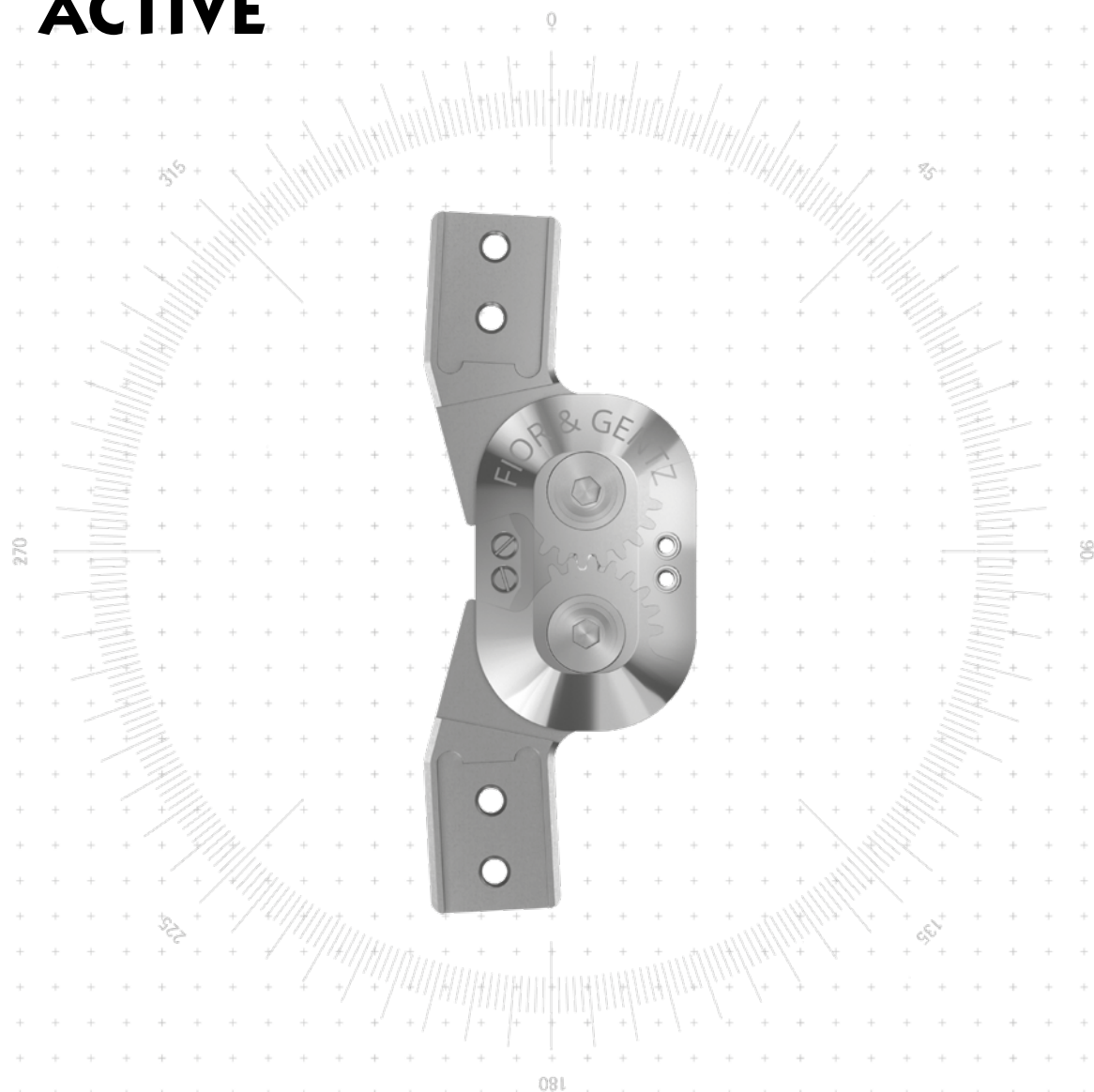
NEURO VARIO-SWING

NEURO ACTIVE  
Articolazione per  
ginocchio modulare

NEURO ACTIVE  
Stecca articolare modulare

NEURO CLASSIC Carbon

# NEURO ACTIVE



## Funzione principale



policentrica, movimento libero con offset posteriore  
- premontata in flessione di 5°

## Tipo di arresto di estensione



arresto di estensione statico, intercambiabile

## Possibilità di adattamento

La libertà di movimento può essere limitata in modo variabile in direzione di estensione e di flessione mediante la sostituzione degli arresti.



NEURO CLASSIC

NEURO VARIO

NEURO VARIO 2

NEURO VARIO-SWING

**NEURO ACTIVE**  
Articolazione per  
ginocchio modulare

**NEURO ACTIVE**  
Stecca articolare modulare

NEURO CLASSIC Carbon

NEURO CLASSIC

NEURO VARIO

NEURO VARIO 2

NEURO VARIO-SWING

NEURO ACTIVE  
Articolazione per  
ginocchio modulare

NEURO ACTIVE  
Stecca articolare modulare

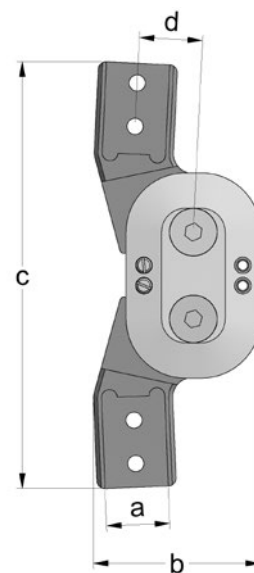
NEURO CLASSIC Carbon



16 mm

Dimensioni dell'articolazione [mm]		
Dimensione	Descrizione	Larghezza modulare a 16 mm
b	larghezza testa articolazione	42
c	altezza articolazione	108
d	offset posteriore	16
	spessore articolazione	11

Pesi dell'articolazione [g]		
Materiale	Unità	Larghezza modulare 16 mm
acciaio	pezzo	137



L'articolazione per ginocchio modulare NEURO ACTIVE è fornita con i seguenti articoli:  
 grasso per articolazione ortesica, 3 g  
 grasso per articolazione ortesica con segmenti dentati, 3g  
 dima per montaggio/colata

- ➔ Si prega di ordinare le stecche e gli ancoraggi modulari separatamente.
- ➔ Per le stecche e gli ancoraggi modulari, vedere da pagina I1 del catalogo.

E50.3



Diritta  
Fig. 1



A gomito in basso, verso l'interno  
Fig. 2



A gomito in alto e in basso, verso l'interno  
Fig. 3

Diritta (Fig. 1)			
Materiale	Lato gamba	Unità	Codice articolo per larghezza modulare 16 mm
acciaio	sinistra laterale o destra mediale	pezzo	SK2303-L/ST
	sinistra mediale o destra laterale	pezzo	SK2303-R/ST

A gomito in basso, verso l'interno (Fig. 2)			
Materiale	Lato gamba	Unità	Codice articolo per larghezza modulare 16 mm
acciaio	sinistra laterale o destra mediale	pezzo	SK2313-L/ST
	sinistra mediale o destra laterale	pezzo	SK2313-R/ST

A gomito in alto e in basso, verso l'interno (Fig. 3)			
Materiale	Lato gamba	Unità	Codice articolo per larghezza modulare 16 mm
acciaio	sinistra laterale o destra mediale	pezzo	SK2323-L/ST
	sinistra mediale o destra laterale	pezzo	SK2323-R/ST

NEURO CLASSIC

NEURO VARIO

NEURO VARIO 2

NEURO VARIO-SWING

NEURO ACTIVE  
Articolazione per  
ginocchio modulare

NEURO ACTIVE  
Stecca articolare modulare

NEURO CLASSIC Carbon

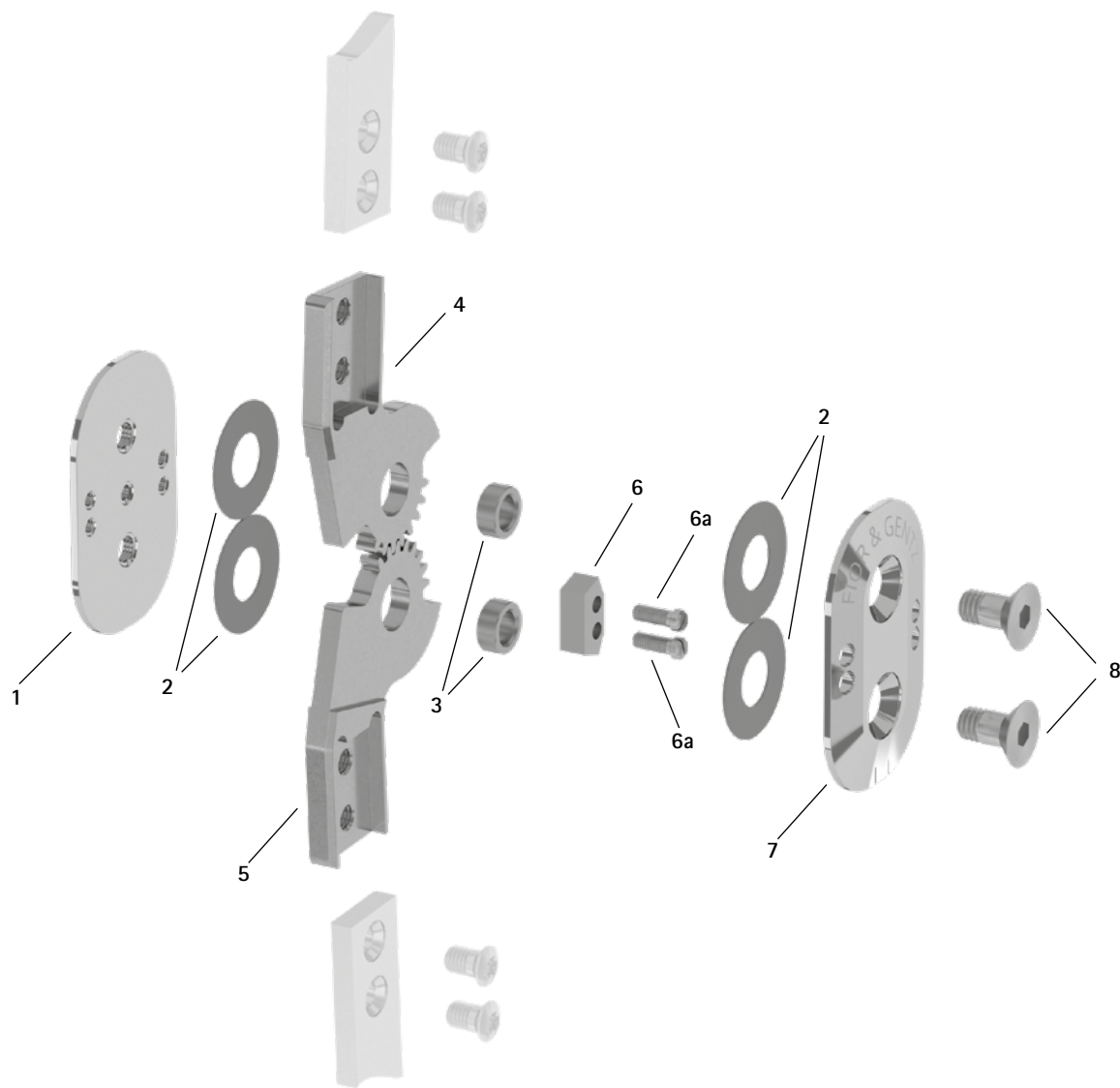
NEURO CLASSIC

NEURO VARIO

NEURO VARIO 2

NEURO VARIO-SWING

Ricambi



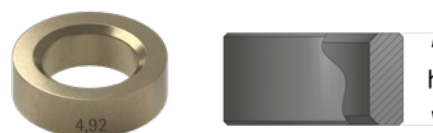
NEURO ACTIVE  
Articolazione per  
ginocchio modulare

NEURO ACTIVE  
Steca articolare modulare

NEURO CLASSIC Carbon

Ricambi		
Posizione	Codice articolo per larghezza modulare 16 mm	Descrizione
1	SK0250-ST	piastra di base
2	GS2210-050	dischetto di slittamento
3	BB9664-*	boccola in bronzo*
4	SK0203-L/ST	parte superiore, sinistra laterale o destra mediale, diritta, acciaio
4	SK0203-R/ST	parte superiore, sinistra mediale o destra laterale, diritta, acciaio
4	SK0223-L/ST	parte superiore, sinistra laterale o destra mediale, a gomito verso l'interno, acciaio
4	SK0223-R/ST	parte superiore, sinistra mediale o destra laterale, a gomito verso l'interno, acciaio
5	SK0213-L/ST	parte inferiore, sinistra laterale o destra mediale, diritta, acciaio
5	SK0213-R/ST	parte inferiore, sinistra mediale o destra laterale, diritta, acciaio
5	SK0233-L/ST	parte inferiore, sinistra laterale o destra mediale, a gomito verso l'interno, acciaio
5	SK0233-R/ST	parte inferiore, sinistra mediale o destra laterale, a gomito verso l'interno, acciaio
6	BK9051-E005	arresto di estensione 5° con 2 viti a testa piatta a taglio
6a	SC2103-L08	vite con testa piatta a taglio
7	SK0251-ST	piastra di copertura
8	SC1016-L12	vite a testa svasata a esagono incassato con gambo

* Boccole in bronzo	
Codice articolo e altezza per larghezza modulare 16 mm	
Ø = 9,6 mm	Altezza (h)
BB9664-92	4,92 mm
BB9664-95	4,95 mm
BB9664-98	4,98 mm



Le ultime tre cifre del codice articolo rappresentano l'altezza (h) della boccola in bronzo, ad es. BB966-4-92.

L'altezza di questa boccola in bronzo è pari a 4,92 mm. Essa è incisa sul lato esterno della boccola. È necessario tenere presente queste indicazioni quando si effettua un ordine.

Se le cifre sono illeggibili, misurare l'altezza.

➔ Per le stecche e gli ancoraggi modulari, vedere da pagina 11 del catalogo.

NEURO CLASSIC

NEURO VARIO

NEURO VARIO 2

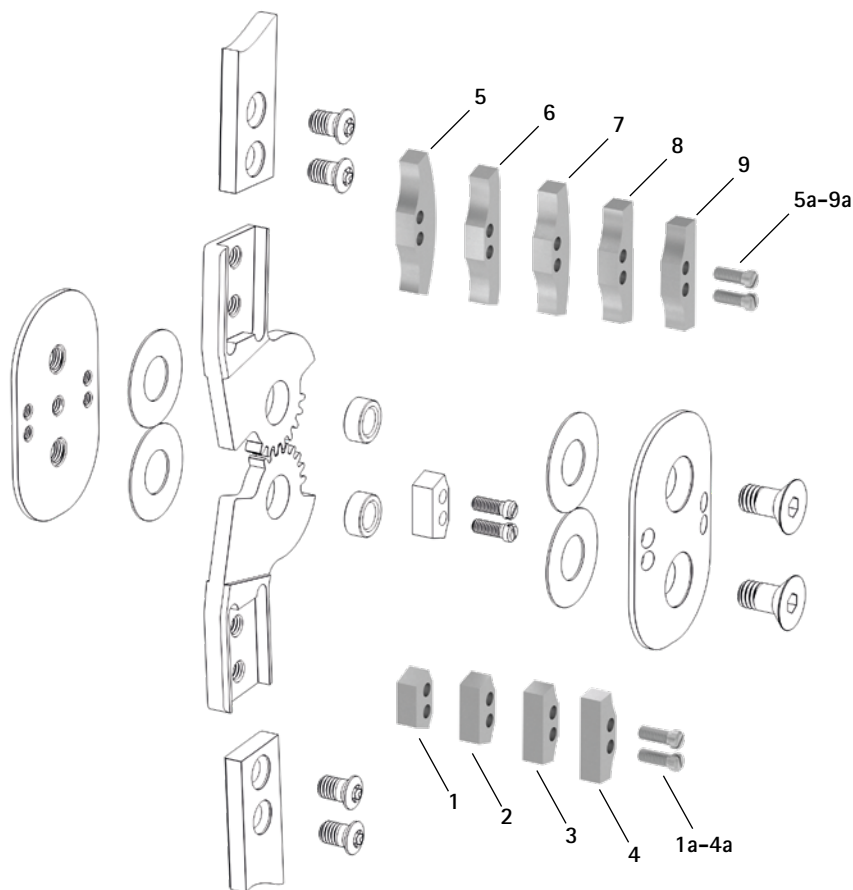
NEURO VARIO-SWING

NEURO ACTIVE  
Articolazione per  
ginocchio modulare

NEURO ACTIVE  
Stecca articolare modulare

NEURO CLASSIC Carbon

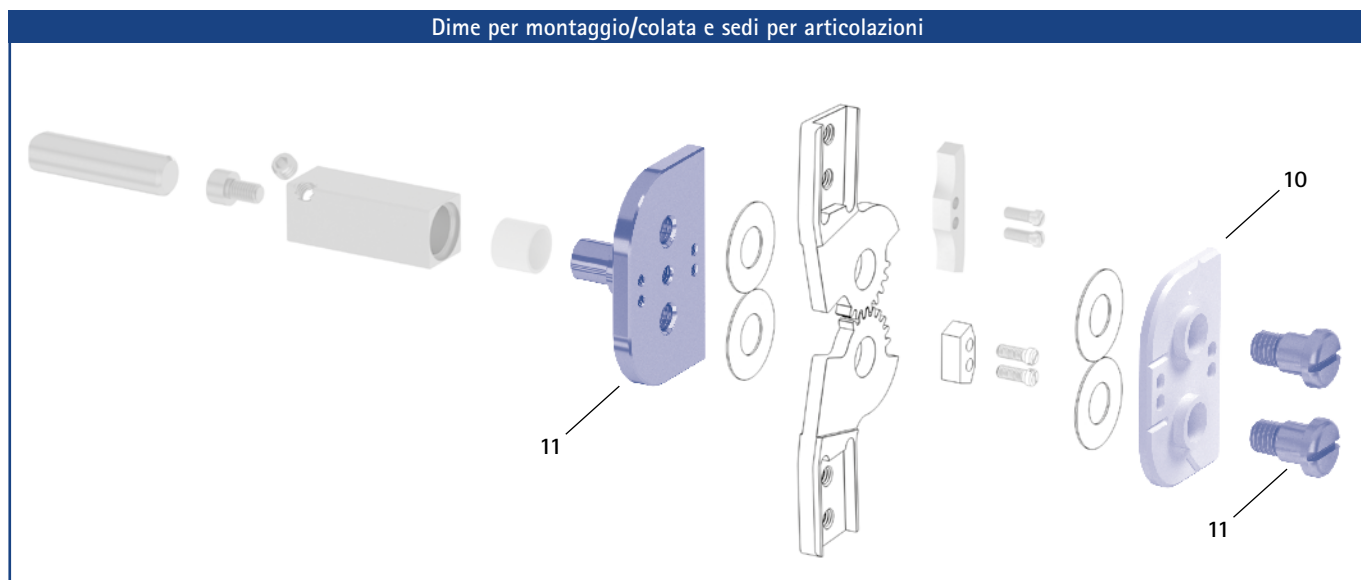
Arresti di estensione e di flessione



Accessori

Posizione	Codice articolo per larghezza modulare 16 mm	Descrizione
1	BK9051-E000	arresto di estensione 0°/arresto di flessione 80° con 2 viti con testa piatta a taglio
2	BK9051-E010	arresto di estensione 10°/arresto di flessione 70° con 2 viti con testa piatta a taglio
3	BK9051-E020	arresto di estensione 20°/arresto di flessione 60° con 2 viti con testa piatta a taglio
4	BK9051-E030	arresto di estensione 30°/arresto di flessione 50° con 2 viti con testa piatta a taglio
5	BK9051-F000	arresto di flessione 0° con 2 viti a testa piatta a taglio
6	BK9051-F005	arresto di flessione 5° con 2 viti a testa piatta a taglio
7	BK9051-F010	arresto di flessione 10° con 2 viti a testa piatta a taglio
8	BK9051-F020	arresto di flessione 20° con 2 viti a testa piatta a taglio
9	BK9051-F030	arresto di flessione 30° con 2 viti a testa piatta a taglio
1a-9a	SC2103-L08	vite con testa piatta a taglio





Dime per montaggio/colata e sedi per articolazioni

Posizione	Codice articolo per larghezza modulare 16 mm	Descrizione	Unità
10	SK0923-LR	dima per montaggio/colata	pezzo
11	PZ3100-LR	sede per articolazione	pezzo

- ➔ Le dime per montaggio/colata sono comprese nella fornitura delle articolazioni modulari.
- ➔ Per una panoramica dei nostri strumenti, vedere dalla pagina 11 del catalogo.
- ➔ Le sedi per articolazioni sono disponibili anche nella valigetta portastrumenti sulle pagine del catalogo J13 e J14.

NEURO CLASSIC

NEURO VARIO

NEURO VARIO 2

NEURO VARIO-SWING

NEURO ACTIVE  
Articolazione per  
ginocchio modulare

NEURO ACTIVE  
Stecca articolare modulare

NEURO CLASSIC Carbon

NEURO CLASSIC

NEURO VARIO

NEURO VARIO 2

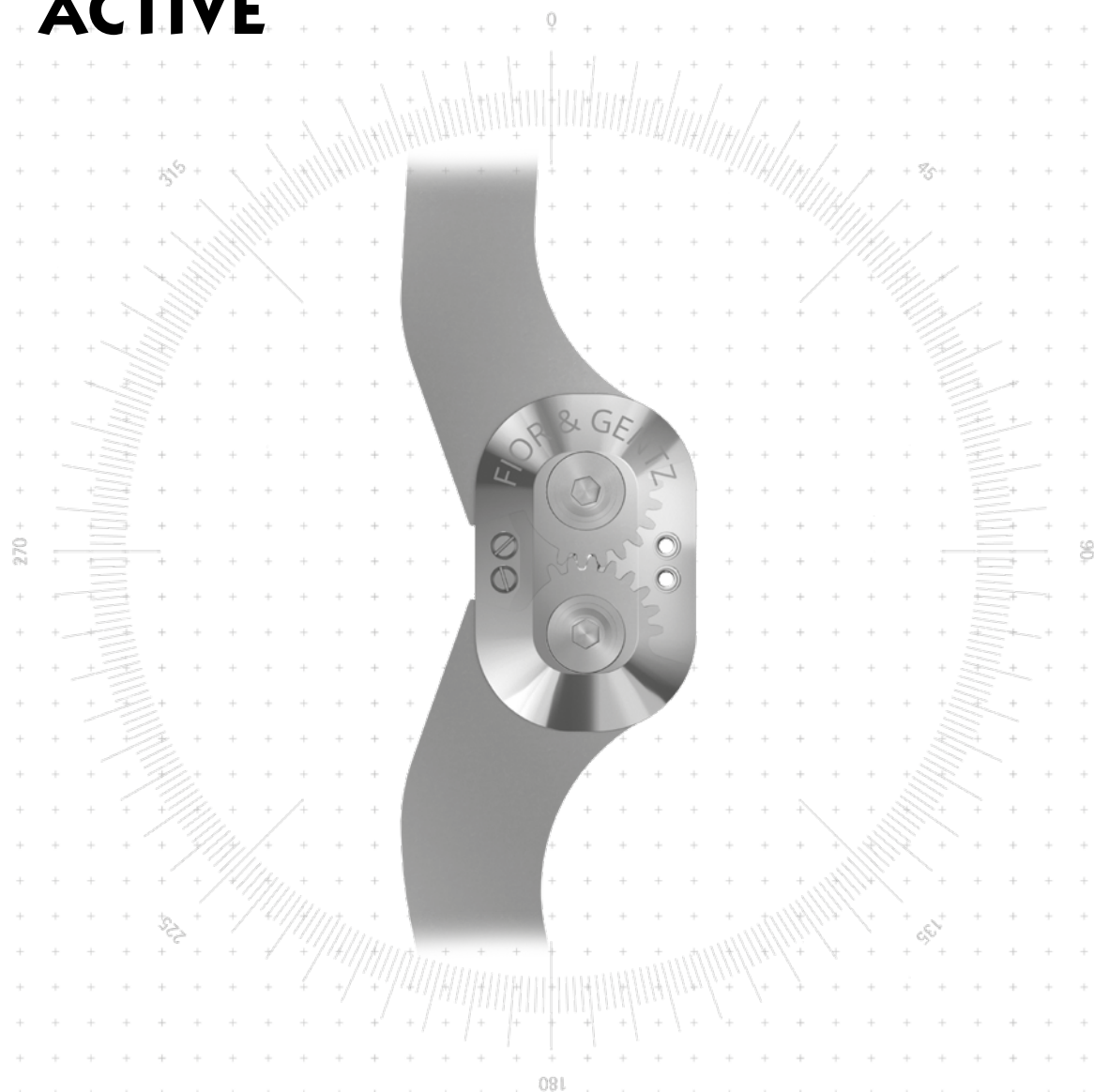
NEURO VARIO-SWING

NEURO ACTIVE  
Articolazione per  
ginocchio modulare

NEURO ACTIVE  
Stecca articolare modulare

NEURO CLASSIC Carbon

# NEURO ACTIVE



## Funzione principale



policentrica, movimento libero con offset posteriore  
- premontata in flessione di 5°

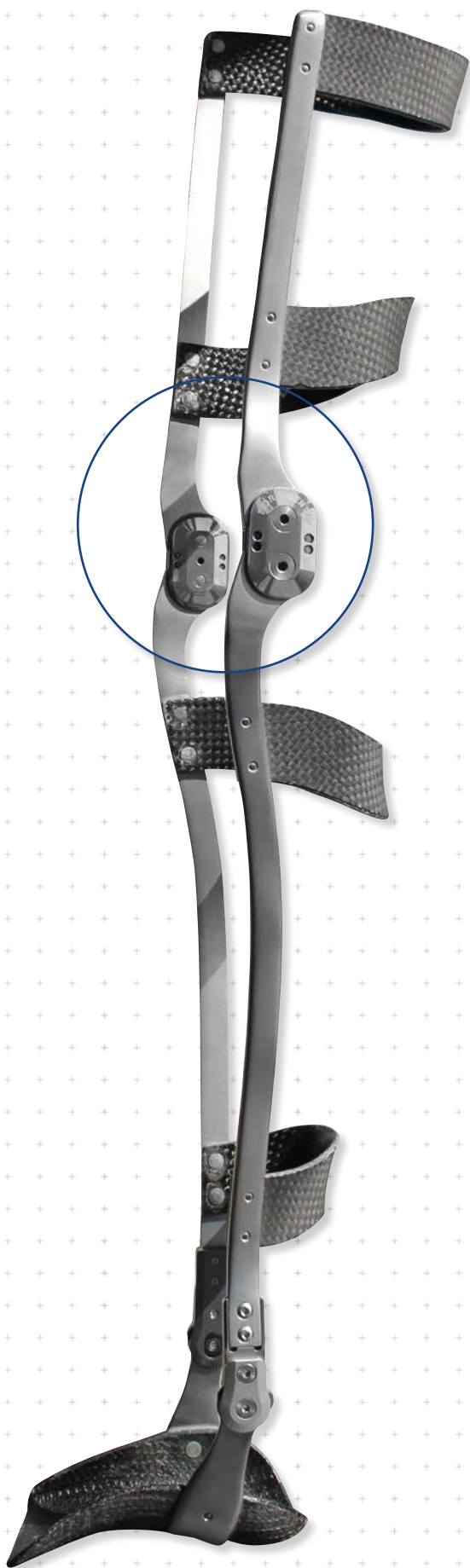
## Tipo di arresto di estensione



arresto di estensione statico, intercambiabile

## Possibilità di adattamento

La libertà di movimento può essere limitata in modo variabile in direzione di estensione e di flessione mediante la sostituzione dell'arresto di estensione e flessione.



NEURO CLASSIC

NEURO VARIO

NEURO VARIO 2

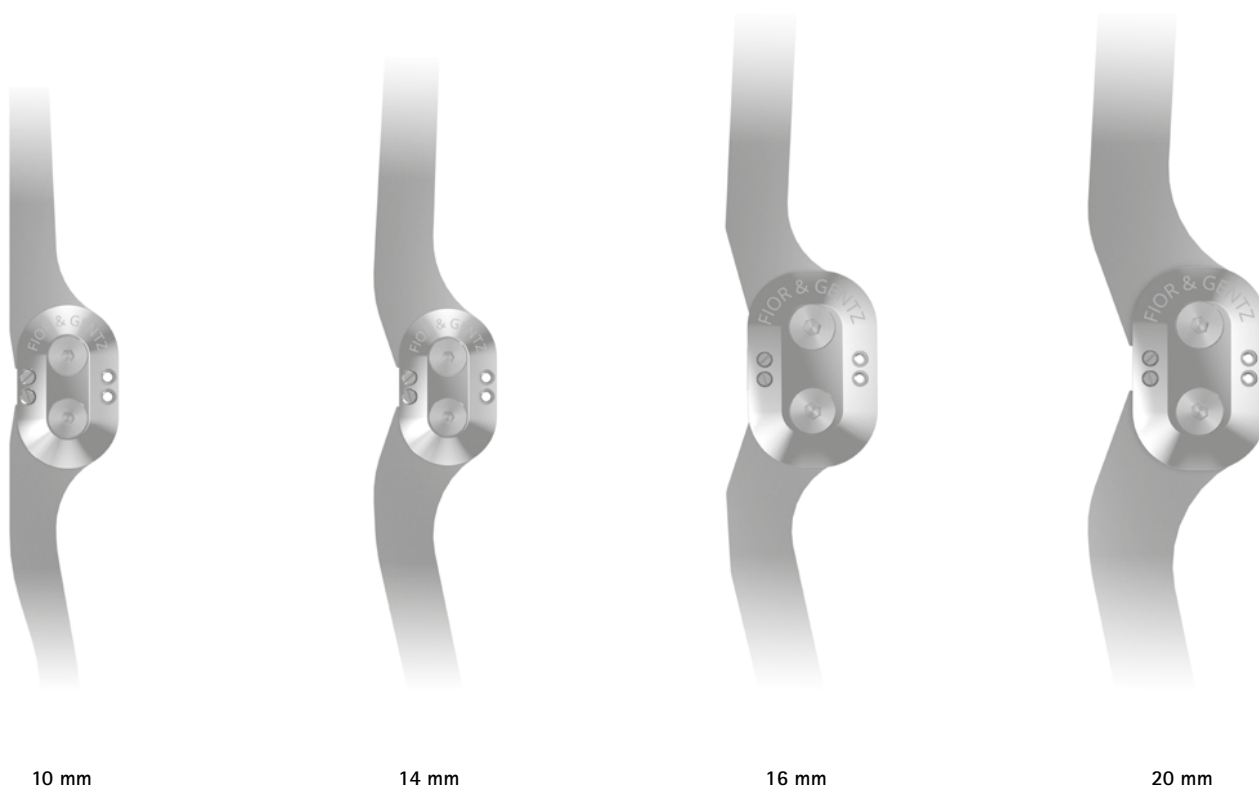
NEURO VARIO-SWING

NEURO ACTIVE  
Articolazione per  
ginocchio modulare

NEURO ACTIVE  
Stecca articolare modulare

NEURO CLASSIC Carbon

# Stecche articolari modulari NEURO ACTIVE



10 mm

14 mm

16 mm

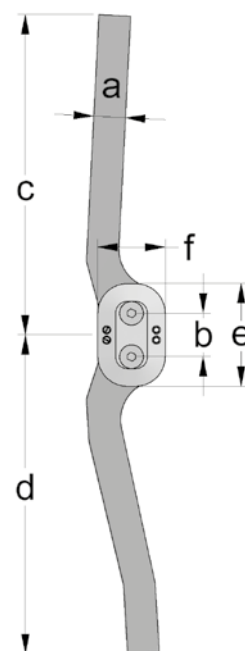
20 mm

## Dimensioni della stecca articolare [mm]

Dimensione	Descrizione	Larghezza modulare a			
		10 mm	14 mm	16 mm	20 mm
b	interasse	16	16	22	22
c	lunghezza della stecca	200	280	360	440
d	lunghezza della stecca	320	400	480	560
e	altezza della piastra di copertura	42	42	52	52
f	larghezza della piastra di copertura	26	26	34	34
	spessore della stecca	3	4	5	6
	spessore articolazione	9	10	11	13
	offset posteriore	10	14	16	20

## Pesi delle stecche articolari [g]

Materiale	Unità	Larghezza modulare			
		10 mm	14 mm	16 mm	20 mm
alluminio	coppia	128	260	542	828
	pezzo	64	130	271	414



La stecca articolare modulare NEURO ACTIVE è fornita con i seguenti articoli:

- grasso per articolazione ortesica, 3 g
- grasso per articolazione ortesica con segmenti dentati, 3g
- dima per montaggio/colata



Diritta  
Fig. 1

Diritta (Fig. 1)						
Materiale	Gamba/lato gamba	Unità	Codice articolo per larghezza modulare			
			10 mm	14 mm	16 mm	20 mm
alluminio	sinistra o destra	coppia	BK2200-AL	BK2302-AL	BK2303-AL	BK2405-AL
	sinistra laterale o destra mediale	pezzo	BK2200-L/AL	BK2302-L/AL	BK2303-L/AL	BK2405-L/AL
	sinistra mediale o destra laterale	pezzo	BK2200-R/AL	BK2302-R/AL	BK2303-R/AL	BK2405-R/AL

NEURO CLASSIC

NEURO VARIO

NEURO VARIO 2

NEURO VARIO-SWING

NEURO ACTIVE  
Articolazione per  
ginocchio modulare

NEURO ACTIVE  
Stecca articolare modulare

NEURO CLASSIC Carbon

NEURO CLASSIC

NEURO VARIO

NEURO VARIO 2

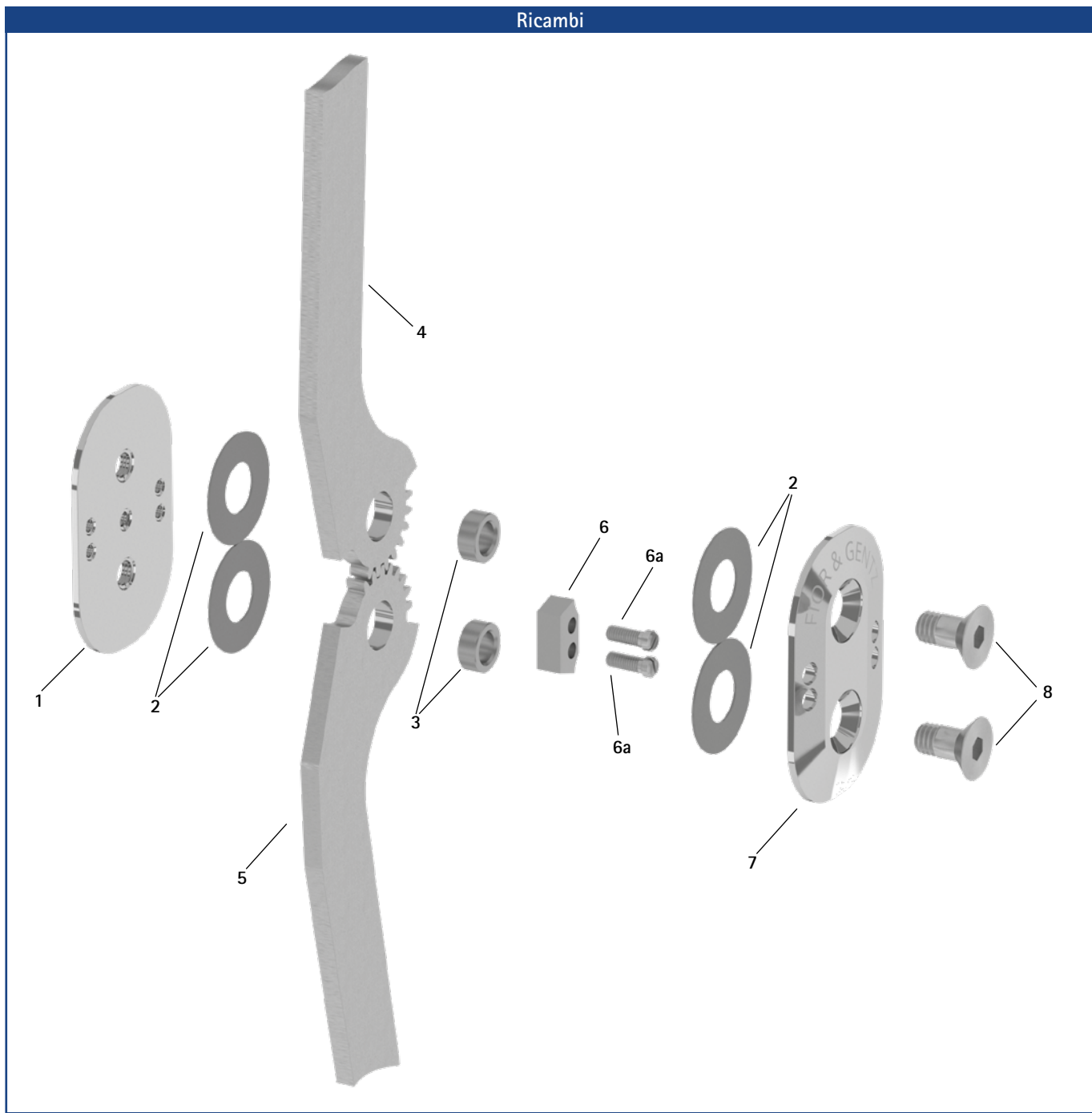
NEURO VARIO-SWING

NEURO ACTIVE  
Articolazione per  
ginocchio modulare

NEURO ACTIVE  
Stecca articolare modulare

NEURO CLASSIC Carbon

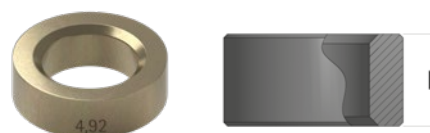
Ricambi



Ricambi					
Posizione	Codice articolo per larghezza modulare				Descrizione
	10 mm	14 mm	16 mm	20 mm	
1	KS0150-AL	KS0150-AL	SK0250-ST	SK0250-ST	piastra di base
2	GS1609-050	GS1609-050	GS2210-050	GS2210-050	dischetto di slittamento
3	BB8553-*	BB8554-*	BB9665-*	BB9666-*	boccola in bronzo*
4	BK0200-AL	BK0202-AL	BK0203-AL	BK0205-AL	ala della stecca femorale, alluminio
5	BK0210-AL	BK0212-AL	BK0213-AL	BK0215-AL	ala della stecca inferiore della gamba, alluminio
6	KS9502-E005	KS9502-E005	BK9051-E005	BK9061-E005	arresto di estensione 5° con 2 viti a testa piatta a taglio
6a	SC2103-L06	SC2103-L06	SC2103-L08	SC2103-L08	vite con testa piatta a taglio
7	KS0151-AL/FG	KS0151-AL/FG	SK0251-ST	SK0251-ST	piastra di copertura
8	SC1015-L11	SC1015-L12	SC1016-L13	SC1016-L14	vite a testa svasata a esagono incassato con gambo

* Boccole in bronzo							
Codice articolo e altezza per larghezza modulare							
10 mm		14 mm		16 mm		20 mm	
Ø = 8,5 mm	Altezza (h)	Ø = 8,5 mm	Altezza (h)	Ø = 9,6 mm	Altezza (h)	Ø = 9,6 mm	Altezza (h)
BB8553-89	3,89 mm	BB8554-89	4,89 mm	BB9665-89	5,89 mm	BB9666-89	6,89 mm
BB8553-92	3,92 mm	BB8554-92	4,92 mm	BB9665-92	5,92 mm	BB9666-92	6,92 mm
BB8553-95	3,95 mm	BB8554-95	4,95 mm	BB9665-95	5,95 mm	BB9666-95	6,95 mm
BB8553-98	3,98 mm	BB8554-98	4,98 mm	BB9665-98	5,98 mm	BB9666-98	6,98 mm

Le ultime tre cifre del codice articolo rappresentano l'altezza (h) della boccola in bronzo, ad es. BB855-4-92. L'altezza di questa boccola in bronzo è pari a 4,92 mm. Essa è incisa sul lato esterno della boccola. È necessario tenere presente queste indicazioni quando si effettua un ordine. Se le cifre sono illeggibili, misurare l'altezza.



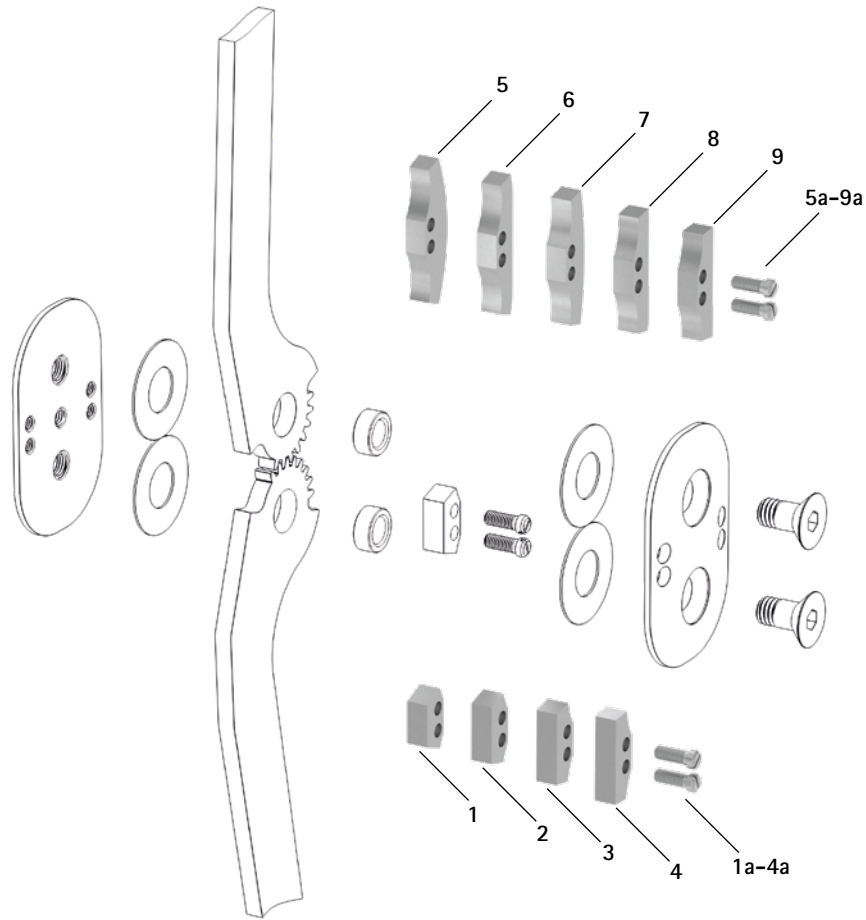
NEURO CLASSIC

NEURO VARIO

NEURO VARIO 2

NEURO VARIO-SWING

Arresti di estensione e di flessione



Accessori

Pos.	Codice articolo per larghezza modulare				Descrizione
	10 mm	14 mm	16 mm	20 mm	
1	KS9502-E000	KS9502-E000	-	-	arresto di estensione 0°/arresto di flessione 100° con 2 viti con testa piatta a taglio
1	-	-	BK9051-E000	BK9061-E000	arresto di estensione 0°/arresto di flessione 80° con 2 viti con testa piatta a taglio
2	KS9502-E010	KS9502-E010	-	-	arresto di estensione 10°/arresto di flessione 90° con 2 viti con testa piatta a taglio
2	-	-	BK9051-E010	BK9061-E010	arresto di estensione 10°/arresto di flessione 70° con 2 viti con testa piatta a taglio
3	KS9502-E020	KS9502-E020	-	-	arresto di estensione 20°/arresto di flessione 80° con 2 viti con testa piatta a taglio
3	-	-	BK9051-E020	BK9061-E020	arresto di estensione 20°/arresto di flessione 60° con 2 viti con testa piatta a taglio
4	KS9502-E030	KS9502-E030	-	-	arresto di estensione 30°/arresto di flessione 70° con 2 viti con testa piatta a taglio
4	-	-	BK9051-E030	BK9061-E030	arresto di estensione 30°/arresto di flessione 50° con 2 viti con testa piatta a taglio
5	KS9502-F000	KS9502-F000	BK9051-F000	BK9061-F000	arresto di flessione 0° con 2 viti a testa piatta a taglio
6	-	-	BK9051-F005	-	arresto di flessione 5° con 2 viti a testa piatta a taglio
7	KS9502-F010	KS9502-F010	BK9051-F010	BK9061-F010	arresto di flessione 10° con 2 viti a testa piatta a taglio
8	KS9502-F020	KS9502-F020	BK9051-F020	BK9061-F020	arresto di flessione 20° con 2 viti a testa piatta a taglio
9	KS9502-F030	KS9502-F030	BK9051-F030	BK9061-F030	arresto di flessione 30° con 2 viti a testa piatta a taglio
1a-9a	SC2103-L06	SC2103-L06	SC2103-L08	SC2103-L08	vite con testa piatta a taglio

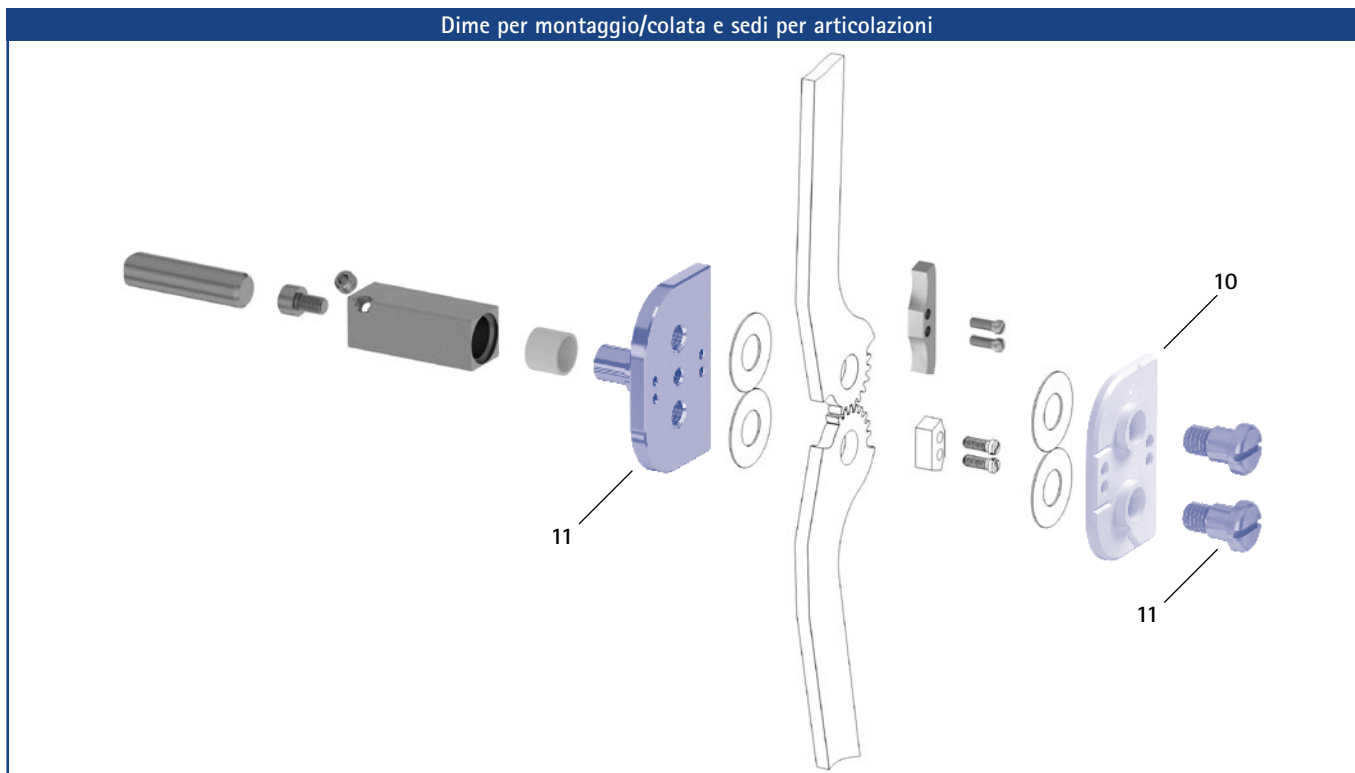
NEURO ACTIVE  
Articolazione per  
ginocchio modulare

NEURO ACTIVE  
Stacca articolare modulare

NEURO CLASSIC Carbon



Dime per montaggio/colata e sedi per articolazioni



Dime per montaggio/colata e sedi per articolazioni

Posizione	Codice articolo per larghezza modulare				Descrizione	Unità
	10 mm	14 mm	16 mm	20 mm		
10	KS0250	KS0250	SK0923-LR	SK0923-LR	dima per montaggio/colata	pezzo
11	PZ4100-LR	PZ4100-LR	PZ3100-LR	PZ3100-LR	sede per articolazione	pezzo

- ➔ Le dime per montaggio/colata sono comprese nella fornitura delle articolazioni modulari.
- ➔ Per una panoramica dei nostri strumenti, vedere dalla pagina J1 del catalogo.
- ➔ Le sedi per articolazioni sono disponibili anche nella valigetta portastrumenti sulle pagine del catalogo J13 e J14.

NEURO CLASSIC

NEURO VARIO

NEURO VARIO 2

NEURO VARIO-SWING

NEURO ACTIVE  
Articolazione per  
ginocchio modulare

NEURO ACTIVE  
Stecca articolare modulare

NEURO CLASSIC Carbon

NEURO CLASSIC



NEURO VARIO

NEURO VARIO 2

NEURO VARIO-SWING

NEURO ACTIVE  
Articolazione per  
ginocchio modulare

NEURO ACTIVE  
Stecca articolare modulare



**Funzione principale**



monocentrica, movimento libero con offset posteriore  
- premontata in flessione di 5°

**Tipo di arresto di estensione**



arresto di estensione statico

NEURO CLASSIC Carbon è un'articolazione per ginocchio modulare impermeabile e ultraleggera in plastica rinforzata in fibra di carbonio.

Un'ortesi con un'articolazione per ginocchio modulare NEURO CLASSIC Carbon è convertibile in un'ortesi con un'articolazione per ginocchio modulare NEURO LOCK Carbon mediante la sostituzione dell'articolazione modulare.

L'articolazione per ginocchio modulare NEURO CLASSIC Carbon può essere utilizzata come supporto per l'articolazione per ginocchio modulare NEURO LOCK Carbon.

NEURO CLASSIC Carbon



NEURO CLASSIC

NEURO VARIO

NEURO VARIO 2

NEURO VARIO-SWING

NEURO ACTIVE  
Articolazione per  
ginocchio modulare

NEURO ACTIVE  
Stacca articolare modulare

NEURO CLASSIC Carbon

NEURO CLASSIC

NEURO VARIO



14 mm

16 mm

20 mm

NEURO VARIO 2

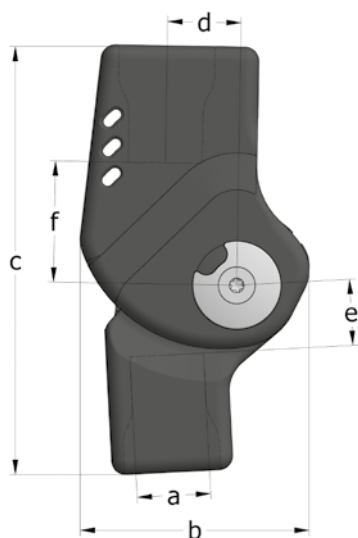
**Dimensioni dell'articolazione [mm]**

Dimensione	Descrizione	Larghezza modulare a		
		14 mm	16 mm	20 mm
b	larghezza testa articolazione	45	52	62
c	altezza articolazione	91	103	118
d	offset posteriore	14	16	20
e	distanza punto di rotazione - elemento modulare inferiore	14	18	18
f	distanza punto di rotazione - elemento modulare superiore	24	29	33
	spessore articolazione	18	19	23

NEURO VARIO-SWING

**Pesi dell'articolazione [g]**

Materiale	Unità	Larghezza modulare		
		14 mm	16 mm	20 mm
carbonio	pezzo	49	79	133



NEURO ACTIVE  
Articolazione per  
ginocchio modulare

NEURO ACTIVE  
Steca articolare modulare

**L'articolazione per ginocchio modulare NEURO CLASSIC Carbon è fornita con i seguenti articoli:**

- set colla bicomponente con primer
- grasso per articolazione ortesica, 3 g
- dima per montaggio/colata

➔ Si prega di ordinare gli ancoraggi modulari separatamente.

➔ Per gli ancoraggi modulari speciali per NEURO CLASSIC Carbon, vedere a pagina 110 del catalogo.



Diritta  
Fig. 1

Diritta (Fig. 1)					
Materiale	Gamba	Unità	Codice articolo per larghezza modulare		
			14 mm	16 mm	20 mm
carbonio	sinistra o destra	pezzo	SL1302-C/LR	SL1303-C/LR	SL1305-C/LR

NEURO CLASSIC

NEURO VARIO

NEURO VARIO 2

NEURO VARIO-SWING

NEURO ACTIVE  
Articolazione per  
ginocchio modulare

NEURO ACTIVE  
Stecca articolare modulare

NEURO CLASSIC Carbon

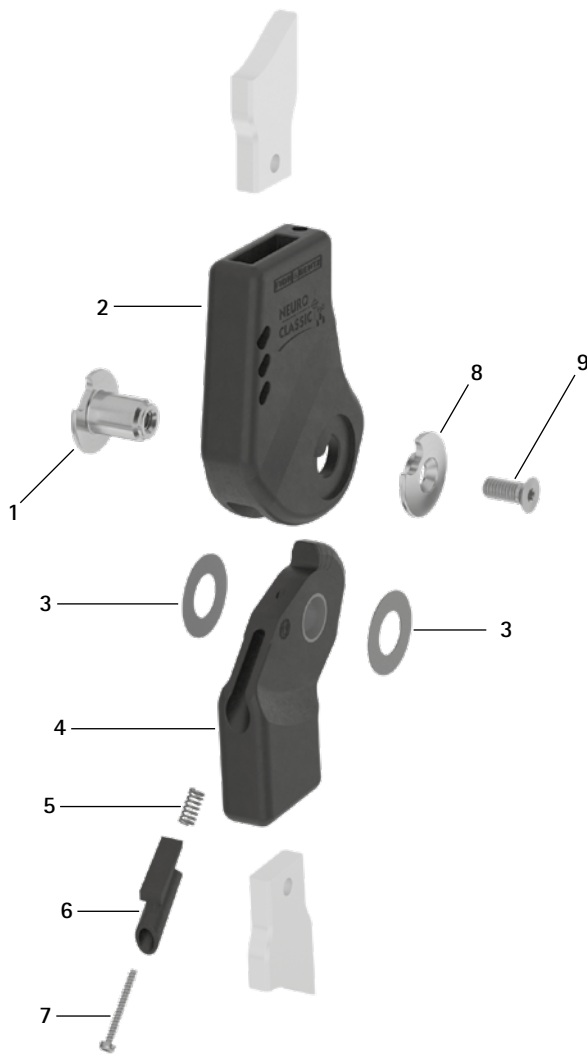
NEURO CLASSIC

NEURO VARIO

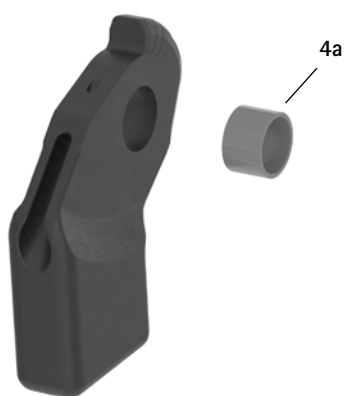
NEURO VARIO 2

NEURO VARIO-SWING

Ricambi



Parte inferiore con boccola scorrevole, premontata (4)



NEURO ACTIVE  
Articolazione per  
ginocchio modulare

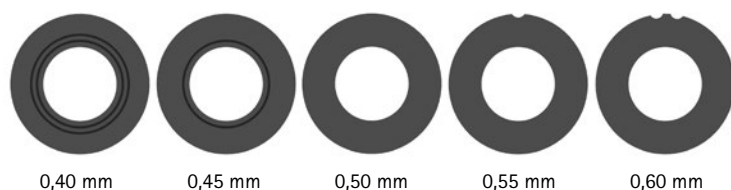
NEURO ACTIVE  
Stecca articolare modulare

NEURO CLASSIC Carbon

Posizione	Codice articolo per larghezza modulare			Descrizione
	14 mm	16 mm	20 mm	
1	SK0892-1/C	SK0893-1/C	SK0895-1/C	dado testa ovale
2	SL0102-C	SL0103-C	SL0105-C	parte superiore, diritta, carbonio
3	GS2009-*	GS2311-*	GS2413-*	dischetto di slittamento*
4	SK0812-2/C	SK0813-2/C	SK0815-2/C	parte inferiore 5° con boccia scorrevole, diritta, ibrido carbonio-titanio
4a	BP1009-L059	BP1211-L077	BP1412-L090	boccia scorrevole
5	FE1510-02	FE1510-02	FE1510-02	molla a compressione
6	SK9802-E005/C	SK9803-E005/C	SK9805-E005/C	arresto di estensione 5°
7	SC4402-L22	SC4402-L22	SC4402-L22	vite a testa cilindrica
8	SK0892-2/C	SK0893-2/C	SK0895-2/C	dischetto di copertura
9	SC1404-L10	SC1405-L14	SC1406-L14	vite a testa svasata con cava esalobata

* Dischetti di slittamento			
Codice articolo per larghezza modulare			
14 mm	16 mm	20 mm	
Ø = 20 mm	Ø = 23 mm	Ø = 24 mm	
GS2009-040	GS2311-040	GS2413-040	
GS2009-045	GS2311-045	GS2413-045	
GS2009-050	GS2311-050	GS2413-050	
GS2009-055	GS2311-055	GS2413-055	
GS2009-060	GS2311-060	GS2413-060	

Le ultime tre cifre del codice articolo rappresentano lo spessore del dischetto di slittamento, ad es. GS2009-040. Lo spessore di questo dischetto è pari a 0,40 mm. I dischetti sono disponibili in cinque spessori differenti. Lo spessore di un dischetto è indicato da contrassegni. Per esempio un dischetto con due scanalature ha uno spessore di 0,40 mm, mentre uno con un incavo è spesso 0,55 mm. Per il posizionamento dei dischetti di slittamento utilizzare la punta per il centraggio dei dischetti di slittamento.



➔ Per gli ancoraggi modulari speciali per NEURO CLASSIC Carbon, vedere da pagina 110 del catalogo.

NEURO CLASSIC

NEURO VARIO

NEURO VARIO 2

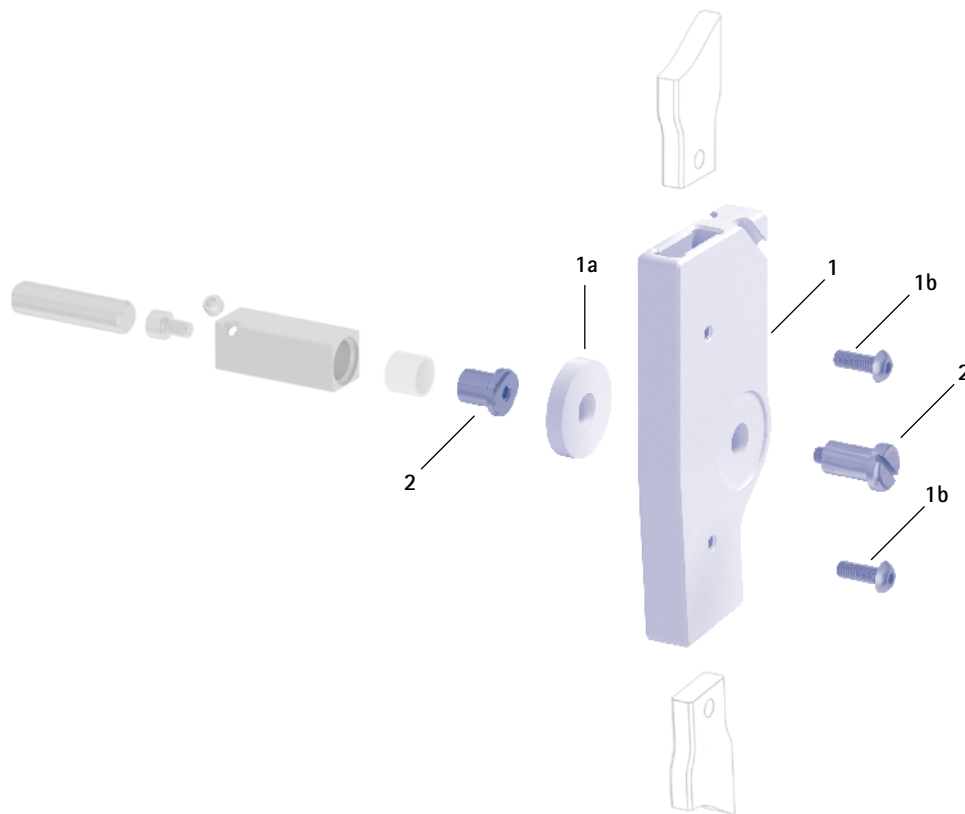
NEURO VARIO-SWING

NEURO ACTIVE  
Articolazione per  
ginocchio modulare

NEURO ACTIVE  
Stecca articolare modulare

NEURO CLASSIC Carbon

Dime per montaggio/colata e sedi per articolazioni



Dime per montaggio/colata e sedi per articolazioni

Posizione	Codice articolo per larghezza modulare			Descrizione	Unità
	14 mm	16 mm	20 mm		
1	SK0982-C/LR1	SK0983-C/LR1	SK0985-C/LR1	dima per montaggio/colata (1 dima con anello distanziatore e due viti)	pezzo
1a	SK0982-C/LR/2	SK0983-C/LR/2	SK0985-C/LR/2	anello distanziatore per dima per montaggio/colata	pezzo
1b	SC0005-L12	SC0005-L12	SC0005-L14	vite con calotta a esagono incassato	pezzo
2	PE1012-LR	PE1122-LR	PE1123-LR	sede per articolazione	pezzo
	4/B	10/B	9/C	dicitura laser	-

- ➔ Le dime per montaggio/colata sono comprese nella fornitura delle articolazioni modulari.
- ➔ Per una panoramica dei nostri strumenti, vedere dalla pagina J1 del catalogo.
- ➔ Le sedi per articolazioni e le dicitura laser corrispondenti sono disponibili anche nella valigetta portastrumenti sulle pagine del catalogo J13 e J14.



# Articolazioni per ginocchio modulari in carbonio resistenti all'acqua e allo sporco



Per l'articolazione per ginocchio modulare NEURO CLASSIC Carbon, vedere da pagina E70.1 del catalogo.

Per l'articolazione per ginocchio modulare NEURO LOCK Carbon, vedere da pagina G50.1 del catalogo.



# NEURO MATIC



NEURO MATIC

NEURO TRONIC

NEURO HITRONIC

<b>Funzione principale</b>	 <p>monocentrica, assicurazione automatica della fase di appoggio con offset posteriore</p> <ul style="list-style-type: none"> <li>- premontata in flessione di 5°</li> </ul>
<b>Controllo</b>	<p>blocco e sblocco meccanico tramite l'articolazione tibiotarsica modulare</p>
<b>Tipo di arresto di estensione</b>	 <p>arresto di estensione statico</p>
<b>Possibilità di adattamento</b>	<p>L'angolo di flessione può essere regolato in modo variabile (0°, 10°) mediante la sostituzione della parte superiore dell'articolazione.</p>
<b>Altre funzioni</b>	<p>cambio di modalità tramite leva di comando sulla piastra di copertura</p> <p>funzione base in modalità Auto</p> <ul style="list-style-type: none"> <li>- bloccata nella fase di appoggio, movimento libero nella fase di slancio</li> <li>- La libertà di movimento può essere limitata in modo variabile in direzione di estensione mediante la sostituzione della parte superiore dell'articolazione (fase di slancio).</li> <li>- L'angolo di flessione può essere regolato in modo variabile mediante la sostituzione della parte superiore dell'articolazione (fase di appoggio).</li> </ul> <p>funzione alternativa in modalità Lock - blocco meccanico permanente tramite leva di comando</p> <p>funzione alternativa in modalità Free - sblocco meccanico permanente tramite leva di comando</p>

L'articolazione per ginocchio modulare NEURO MATIC è convertibile nell'articolazione per ginocchio modulare NEURO TRONIC mediante la sostituzione della unità funzionale e di altri componenti corrispondenti e nell'articolazione per ginocchio modulare NEURO HITRONIC mediante la sostituzione dell'articolazione modulare.

L'articolazione per ginocchio modulare NEURO VARIO può essere utilizzata come supporto per l'articolazione per ginocchio modulare NEURO MATIC.



Per realizzare un'ortesi con un'articolazione per ginocchio modulare NEURO MATIC occorrono i seguenti componenti:

- ➔ articolazione per ginocchio modulare (pagina F10.4)
- ➔ set di componenti (pagina F10.7)
- ➔ stecche e gli ancoraggi modulari (da pagina I1)



16 mm



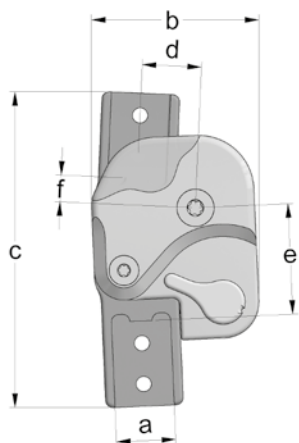
20 mm

Dimensioni dell'articolazione [mm]

Dimensione	Descrizione	Larghezza modulare a	
		16 mm	20 mm
b	larghezza testa articolazione	45	56
c	altezza articolazione	85	95
d	offset posteriore	16	20
e	distanza punto di rotazione - elemento modulare inferiore	30	32
f	distanza punto di rotazione - elemento modulare superiore	7	8
	spessore articolazione	15	15

Pesi dell'articolazione [g]

Materiale	Unità	Larghezza modulare	
		16 mm	20 mm
titanio	pezzo	108	158



L'articolazione per ginocchio modulare NEURO MATIC è fornita con i seguenti articoli:

grasso per articolazione ortesica, 3 g

dima per montaggio/colata

- ➔ Si prega di ordinare il set di componenti, il set dima per colata, la dima per colata per l'unità di comando e le stecche/ancoraggi modulari separatamente.
- ➔ Per il set di componenti e il set dima per colata, vedere a pagina F10.7 del catalogo.
- ➔ Per la dima per colata per l'unità di comando, vedere a pagina F10.9 del catalogo.
- ➔ Per le stecche e gli ancoraggi modulari, vedere da pagina I1 del catalogo.

Nota: per realizzare un'ortesi KAFO con l'articolazione per ginocchio modulare NEURO MATIC è necessario un set di componenti adatto al tipo di ortesi e una vite adattatrice idonea per l'articolazione tibiotarsica modulare.



Diritta  
Fig. 1



A gomito in basso, verso l'interno  
Fig. 2



A gomito in basso, verso l'esterno  
Fig. 3

**Diritta (Fig. 1)**

Materiale	Lato gamba	Unità	Codice articolo per larghezza modulare	
			16 mm	20 mm
titanio	sinistra laterale o destra mediale	pezzo	SK3353-L/TI	SK3355-L/TI
	sinistra mediale o destra laterale	pezzo	SK3353-R/TI	SK3355-R/TI

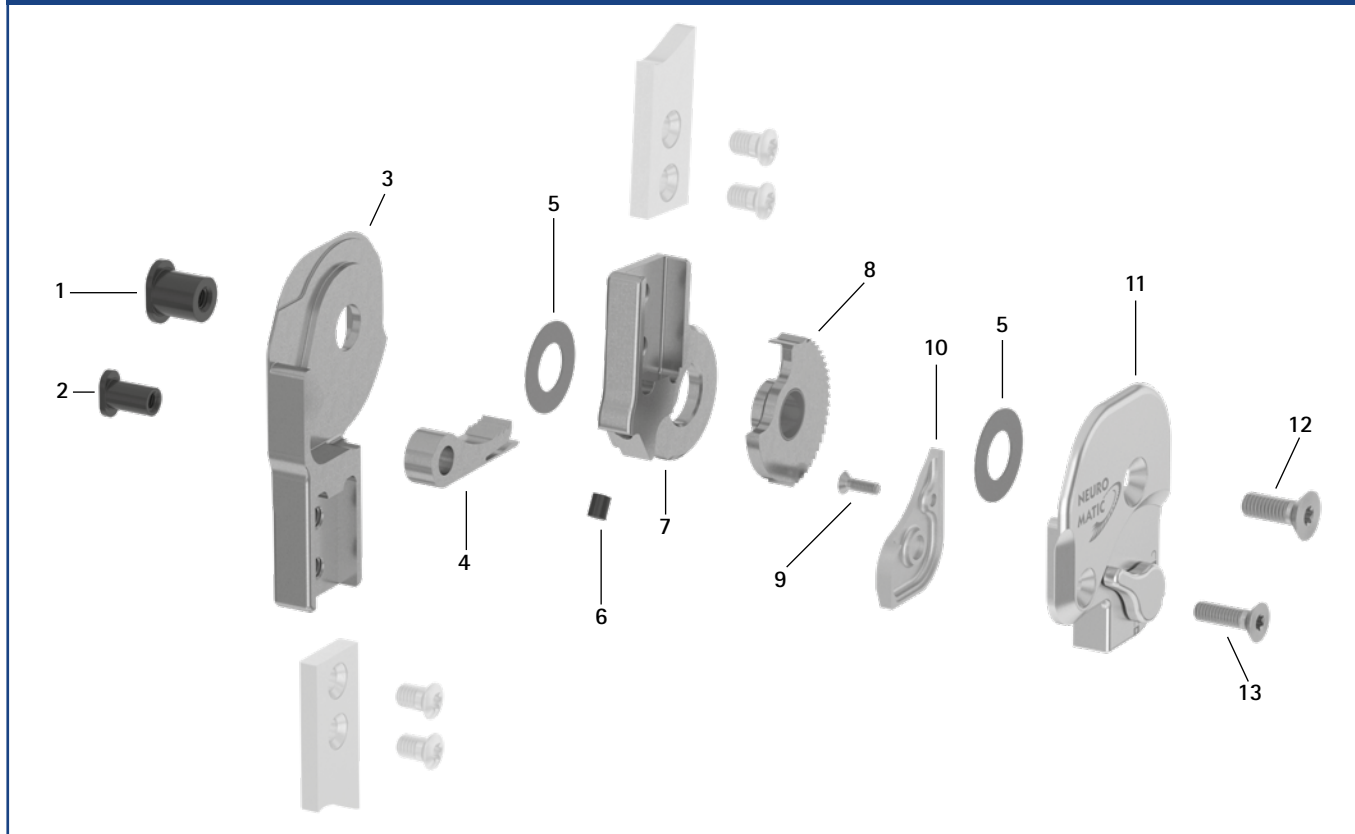
**A gomito in basso, verso l'interno (Fig. 2)**

Materiale	Lato gamba	Unità	Codice articolo per larghezza modulare	
			16 mm	20 mm
titanio	sinistra laterale o destra mediale	pezzo	SK3373-L/TI	SK3375-L/TI
	sinistra mediale o destra laterale	pezzo	SK3373-R/TI	SK3375-R/TI

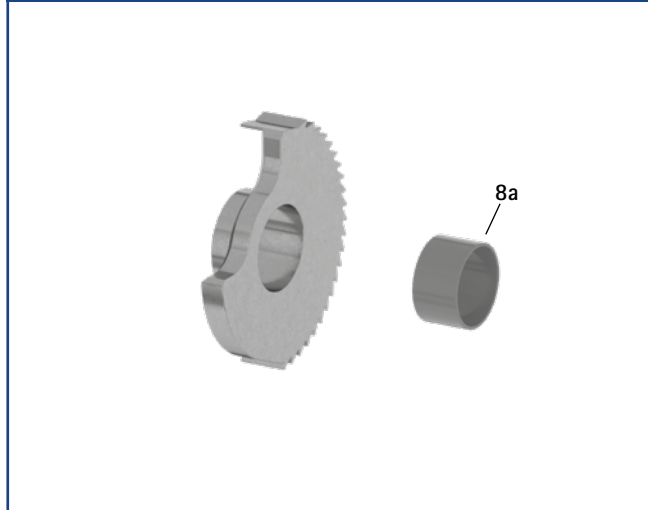
**A gomito in basso, verso l'esterno (Fig. 3)**

Materiale	Lato gamba	Unità	Codice articolo per larghezza modulare	
			16 mm	20 mm
titanio	sinistra laterale o destra mediale	pezzo	SK3343-L/TI	SK3345-L/TI
	sinistra mediale o destra laterale	pezzo	SK3343-R/TI	SK3345-R/TI

Ricambi



Corona dentata con boccola scorrevole, premontata (8)

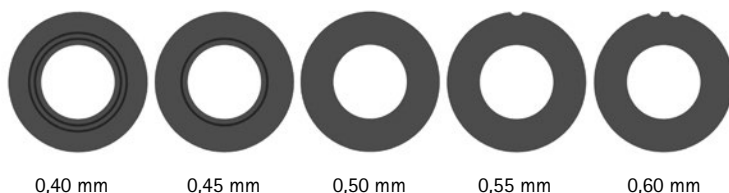


Posizione	Codice articolo per larghezza modulare		Descrizione
	16 mm	20 mm	
1	SB9669-L0990	SB1069-L1000	dado testa ovale (asse dell'articolazione)
2	SB6049-L0990	SB8559-L1000	dado testa ovale (nottolino di arresto)
3	SK0313-L/TI	SK0315-L/TI	parte inferiore, sinistra laterale o destra mediale, diritta, titanio
3	SK0313-R/TI	SK0315-R/TI	parte inferiore, sinistra mediale o destra laterale, diritta, titanio
3	SK0333-L/TI	SK0335-L/TI	parte inferiore, sinistra laterale o destra mediale, a gomito verso l'interno, titanio
3	SK0333-R/TI	SK0335-R/TI	parte inferiore, sinistra mediale o destra laterale, a gomito verso l'interno, titanio
3	SK0333-8L/TI	SK0335-8L/TI	parte inferiore, sinistra laterale o destra mediale, a gomito verso l'esterno, titanio
3	SK0333-8R/TI	SK0335-8R/TI	parte inferiore, sinistra mediale o destra laterale, a gomito verso l'esterno, titanio
4	SK0373	SK0375-2	nottolino di arresto
5	GS1910-*	GS2411-*	dischetto di slittamento*
6	PN1000-L06	PN1000-L06	ammortizzatore dell'arresto di estensione
7	SK0303-2L/TI	SK0305-2L/TI	parte superiore 5°, sinistra laterale o destra mediale, diritta, titanio
7	SK0303-2R/TI	SK0305-2R/TI	parte superiore 5°, sinistra mediale o destra laterale, diritta, titanio
8	SK0363-2L	SK0365-2L	corona dentata con boccola scorrevole, sinistra laterale o destra mediale, titanio
8	SK0363-2R	SK0365-2R	corona dentata con boccola scorrevole, sinistra mediale o destra laterale, titanio
8a	BP1110-L059	BP1211-L059	boccola scorrevole
9	SC1403-L08/1	SC1403-L08/1	vite a testa svasata con cava esalobata
10	SK0353-4L/AL	SK0355-4L/AL	piastra di copertura piccola, sinistra laterale o destra mediale, alluminio
10	SK0353-4R/AL	SK0355-4R/AL	piastra di copertura piccola, sinistra mediale o destra laterale, alluminio
11	SK3393-L	SK3395-L	piastra di copertura con leva di comando, sinistra laterale o destra mediale
11	SK3393-R	SK3395-R	piastra di copertura con leva di comando, sinistra mediale o destra laterale
12	SC1405-L14	SC1406-L14	vite a testa svasata con cava esalobata (vite dell'asse)
13	SC1404-L14	SC1405-L14	vite a testa svasata con cava esalobata
9-13	SK3383-L	SK3385-L	unità funzionale, sinistra laterale o destra mediale
9-13	SK3383-R	SK3385-R	unità funzionale, sinistra mediale o destra laterale

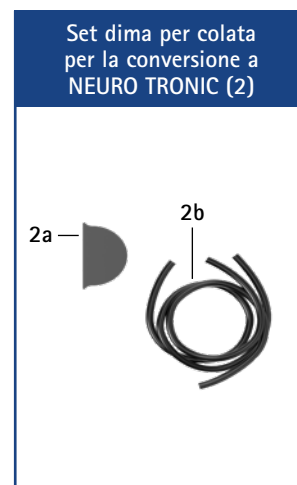
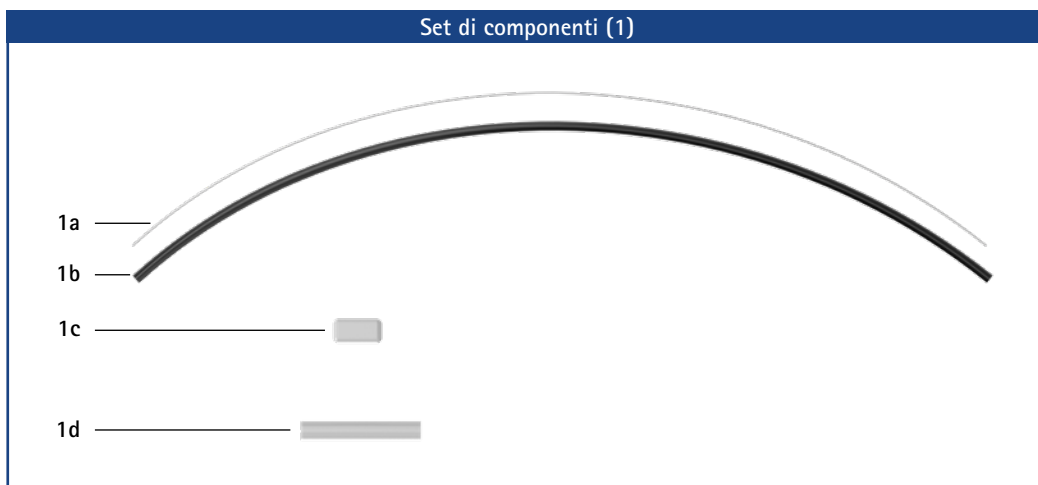
\* Dischetti di slittamento

Codice articolo per larghezza modulare	
16 mm	20 mm
∅ = 19 mm	∅ = 24 mm
GS1910-040	GS2411-040
GS1910-045	GS2411-045
GS1910-050	GS2411-050
GS1910-055	GS2411-055
GS1910-060	GS2411-060

Le ultime tre cifre del codice articolo rappresentano lo spessore del dischetto di slittamento, ad es. GS1910-**040**. Lo spessore di questo dischetto è pari a 0,40 mm. I dischetti sono disponibili in cinque spessori differenti. Lo spessore di un dischetto è indicato da contrassegni. Per esempio un dischetto con due scanalature ha uno spessore di 0,40 mm, mentre uno con un incavo è spesso 0,55 mm.

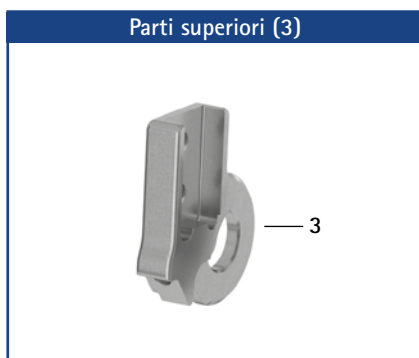


➔ Per le stecche e gli ancoraggi modulari, vedere da pagina 11 del catalogo.



Set di componenti						
Posizione	Codice articolo	Descrizione	Unità	Quantità		
				unilaterale	bilaterale	
1	SK3300-LR	set di componenti, unilaterale	set	1	-	
1	SK3300	set di componenti, bilaterale	set	-	1	
1a	RM0500-ST008	cavo, acciaio, lungh. 500 mm	pezzo	2	4	
1b	ZS0104-L500	guaina per cavo flessibile con tubo interno, lungh. 500 mm	pezzo	1	2	
1c	SK0935-06	dima per colata per passacavo	pezzo	1	2	
1d	SK0935-05	canale in plastica per cavo flessibile	pezzo	1	2	
senza fig.	OB1000-XL	sacchetto di stoffa per ortesi con logo	pezzo	1	1	

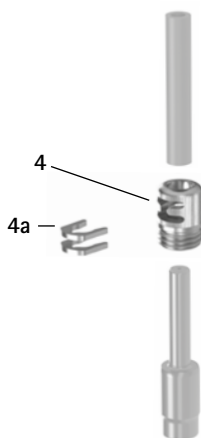
Set dima per colata per la conversione a NEURO TRONIC						
Posizione	Codice articolo	Descrizione	Unità	Quantità		
				unilaterale	bilaterale	
2	SK3850-1	set dima per colata, unilaterale	set	1	-	
2	SK3850-2	set dima per colata, bilaterale	set	-	1	
2a	ET0971-1	dima per colata per la compensazione della lunghezza dei cavi, 4 mm	pezzo	1	2	
2b	SK0935-11	dima per colata per cavo del magnete di sollevamento, 250 mm	pezzo	1	1	
2b	SK0935-12	dima per colata per cavo del magnete di sollevamento, 170 mm	pezzo	-	1	
2b	SK0935-13	dima per colata per cavo del magnete di sollevamento, 85 mm	pezzo	-	1	



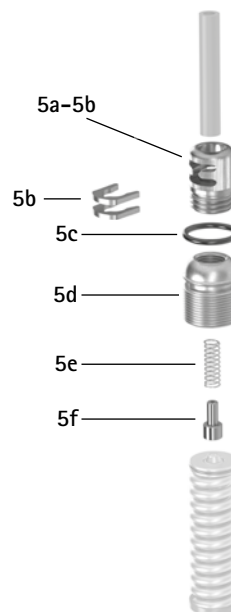
Parti superiori				
Posizione	Codice articolo per larghezza modulare		Descrizione	
	16 mm	20 mm		
3	SK0303-L/TI	SK0305-L/TI	parte superiore 0°, sinistra laterale o destra mediale, diritta, titanio	
3	SK0303-R/TI	SK0305-R/TI	parte superiore 0°, sinistra mediale o destra laterale, diritta, titanio	
3	SK0303-4L/TI	SK0305-4L/TI	parte superiore 10°, sinistra laterale o destra mediale, diritta, titanio	
3	SK0303-4R/TI	SK0305-4R/TI	parte superiore 10°, sinistra mediale o destra laterale, diritta, titanio	



Vite adattatrice NEURO VARIO-SPRING,  
NEURO VARIO-SPRING 2 e NEURO CLASSIC-SPRING (4)



Unità adattatrice per NEURO VARIO-SWING, NEURO CLASSIC-SWING,  
NEURO SWING e NEURO SWING 2 (5)



Vite adattatrice per NEURO VARIO-SPRING

Posizione	Codice articolo per larghezza modulare			Descrizione
	14 mm	16 mm	20 mm	
4	SC3018-L12	SC3009-L12	SC3010-L13	vite adattatrice con 2 rosette di sicurezza
4a	SK0395-01	SK0395-01	SK0395-01	rosetta di sicurezza

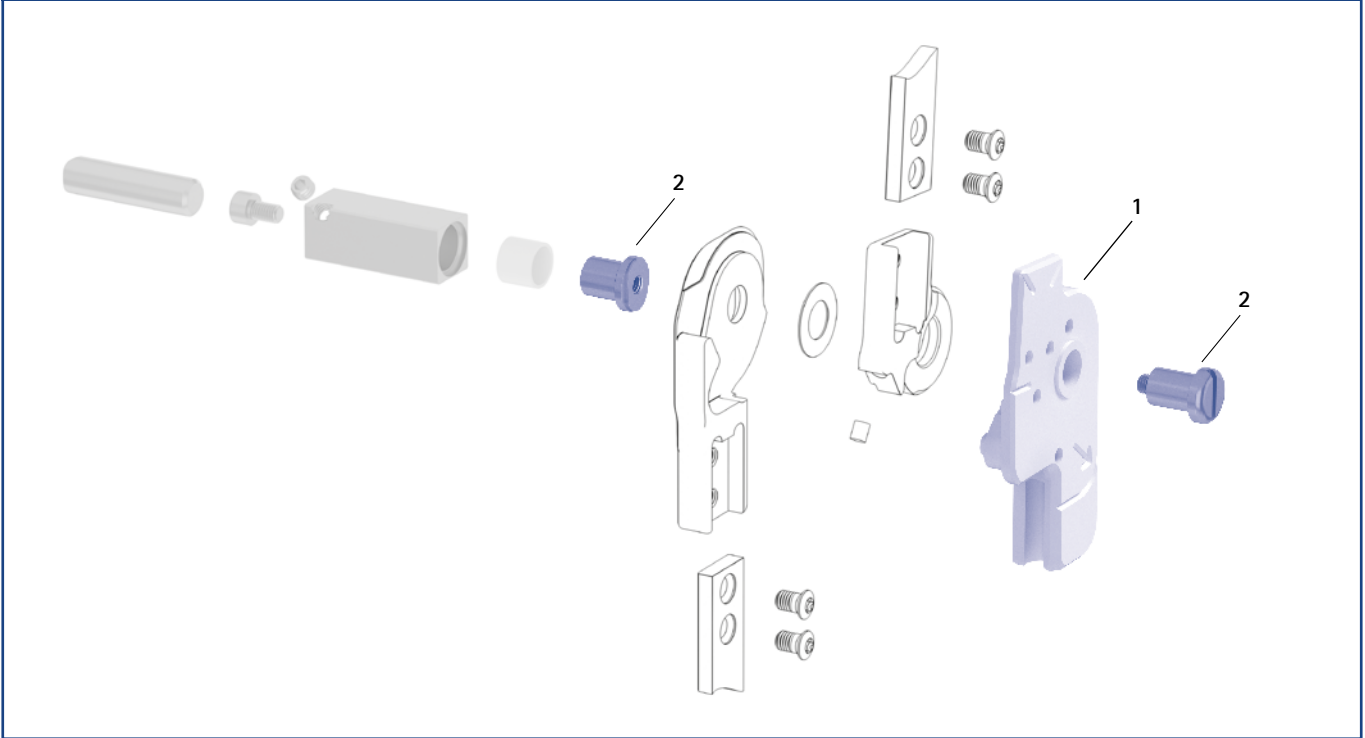
Vite adattatrice per NEURO VARIO-SPRING 2 e NEURO CLASSIC-SPRING

Posizione	Codice articolo per larghezza modulare					Descrizione
	10 mm	12 mm	14 mm	16 mm	20 mm	
4	SC3007-L15	SC3008-L15	SC3009-L17	SC3011-L17	SC3011-L17	vite adattatrice con 2 rosette di sicurezza
4a	SK0395-01	SK0395-01	SK0395-01	SK0395-01	SK0395-01	rosetta di sicurezza

Unità adattatrice per NEURO VARIO-SWING, NEURO CLASSIC-SWING, NEURO SWING e NEURO SWING 2

Posizione	Codice articolo per larghezza modulare			Descrizione
	14 mm	16 mm	20 mm	
5	SC3012-L15	SC3014-L16	SC3018-L18	unità adattatrice
5a-5b	SC3208-L15	SC3208-L15	SC3208-L15	vite adattatrice con 2 rosette di sicurezza
5b	SK0395-01	SK0395-01	SK0395-01	rosetta di sicurezza
5c	VE3771-09/15	VE3771-11/15	VE3771-125/15	O-ring per fissare la vite di regolazione della struttura
5d	SC3012-L15/0	SC3014-L16/0	SC3018-L18/0	vite di regolazione della struttura
5e	FE1415-01	FE1415-01	FE1415-01	molla a compressione
5f	SF0593-1/0	SF0593-1/0	SF0593-1/0	bullone

Dime per montaggio/colata e sedi per articolazioni



Dime per montaggio/colata e sedi per articolazioni

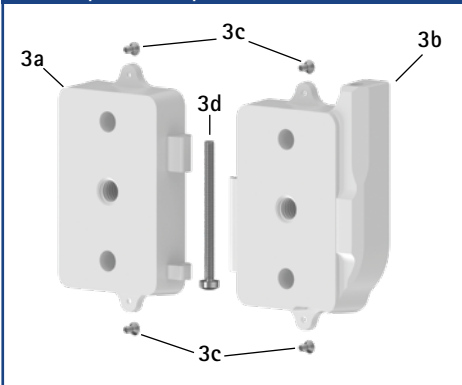
Posizione	Codice articolo per larghezza modulare		Descrizione	Unità
	16 mm	20 mm		
1	SK0933-L	SK0935-L	dima per montaggio/colata, sinistra laterale o destra mediale	pezzo
1	SK0933-R	SK0935-R	dima per montaggio/colata, sinistra mediale o destra laterale	pezzo
2	PE1015-LR	PE1025-LR	sede per articolazione	pezzo
	6/C	7/C	dicitura laser	-

➔ Le dime per montaggio/colata sono comprese nella fornitura delle articolazioni modulari.

➔ Per una panoramica dei nostri strumenti, vedere dalla pagina J1 del catalogo.

➔ Le sedi per articolazioni e le diciture laser corrispondenti sono disponibili anche nella valigetta portastrumenti sulle pagine del catalogo J13 e J14.

Dima per colata per unità di comando (3)



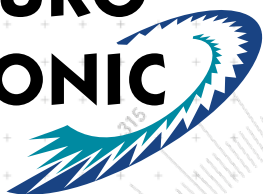
Dima per colata per unità di comando\*

Pos.	Codice articolo	Descrizione	Unità
3	ET0935	dima per colata per unità di comando, in 2 pz.	set
3a	ET0935-1	dima per colata per unità di comando, lato batteria	pezzo
3b	ET0935-2	dima per colata per unità di comando, lato cavo	pezzo
3c	SC1302-L04	vite svasata a croce H, 4 pezzi	pezzo
3d	SC0403-L40	vite svasata con calotta e cava esalobata	pezzo

\* Questa dima per colata è necessaria in caso di conversione a NEURO TRONIC.



# NEURO TRONIC



## Bluetooth® e app

Tramite Bluetooth\* è possibile collegare in modo semplice l'unità di comando al telecomando, all'app Expert (per tecnici ortopedici) e all'app User (per pazienti).





L'app Expert è necessaria per mettere in funzione e regolare l'ortesi. L'app deve essere attivata un'unica volta tramite l'area download del sito Internet FIOR & GENTZ.

L'ortesi può essere controllata con l'app User che è disponibile per il paziente come supplemento al telecomando.



\* Il marchio denominativo Bluetooth® e i loghi sono marchi registrati della Bluetooth SIG, Inc. e qualsiasi impiego del marchio da parte di FIOR & GENTZ avviene su licenza.

<b>Funzione principale</b>	 <p>monocentrica, assicurazione automatica della fase di appoggio con offset posteriore</p> <ul style="list-style-type: none"> <li>- premontata in flessione di 5°</li> </ul>
<b>Controllo</b>	<p>blocco e sblocco elettromeccanico tramite sensori di movimento</p>
<b>Tipo di arresto di estensione</b>	 <p>arresto di estensione statico</p>
<b>Possibilità di adattamento</b>	<p>L'angolo di flessione può essere regolato in modo variabile (0°, 10°) mediante la sostituzione della parte superiore dell'articolazione.</p>
<b>Altre funzioni</b>	<p>cambio di modalità tramite leva di comando sulla piastra di copertura, telecomando o app</p> <p>funzione base in modalità Auto</p> <ul style="list-style-type: none"> <li>- bloccata nella fase di appoggio, movimento libero nella fase di slancio</li> <li>- La libertà di movimento può essere limitata in modo variabile in direzione di estensione mediante la sostituzione della parte superiore dell'articolazione (fase di slancio).</li> <li>- L'angolo di flessione può essere regolato in modo variabile mediante la sostituzione della parte superiore dell'articolazione (fase di appoggio).</li> </ul> <p>funzione alternativa in modalità Lock - blocco meccanico permanente tramite telecomando/app</p> <p>funzione alternativa in modalità Free - sblocco meccanico permanente tramite leva di comando o sblocco elettromeccanico con l'ausilio di telecomando/app</p>

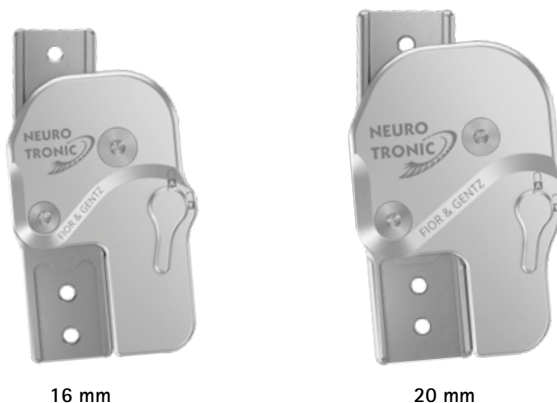
L'articolazione per ginocchio modulare NEURO TRONIC è convertibile nell'articolazione per ginocchio modulare NEURO MATIC mediante la sostituzione dell'unità funzionale e di altri componenti corrispondenti. Un'ortesi con un'articolazione per ginocchio modulare NEURO TRONIC può essere convertita in un'ortesi con un'articolazione per ginocchio modulare NEURO HITRONIC mediante la sostituzione dell'articolazione modulare.

L'articolazione per ginocchio modulare NEURO VARIO può essere utilizzata come supporto per l'articolazione per ginocchio modulare NEURO TRONIC.



Per realizzare un'ortesi con un'articolazione per ginocchio modulare NEURO TRONIC occorrono i seguenti componenti:

- ➔ articolazione per ginocchio modulare (pagina F20.4)
- ➔ set di componenti (pagina F20.7)
- ➔ dima per colata per unità di comando (pagina F20.8)
- ➔ stecche e gli ancoraggi modulari (da pagina I1)
- ➔ app Expert
- ➔ app User (opzionale per il paziente)



16 mm

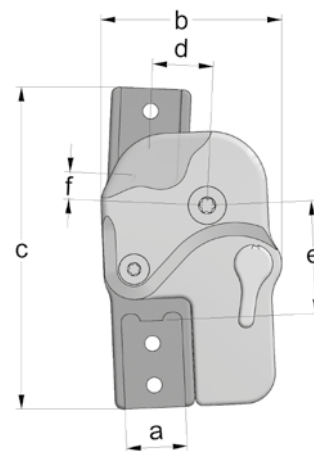
20 mm

Dimensioni dell'articolazione [mm]

Dimensione	Descrizione	Larghezza modulare a	
		16 mm	20 mm
b	larghezza testa articolazione	48	56
c	altezza articolazione	85	95
d	offset posteriore	16	20
e	distanza punto di rotazione - elemento modulare inferiore	30	32
f	distanza punto di rotazione - elemento modulare superiore	7	8
	spessore articolazione	16,5	16,5

Pesi dell'articolazione [g]

Materiale	Unità	Larghezza modulare	
		16 mm	20 mm
titanio	pezzo	126	174



L'articolazione per ginocchio modulare NEURO TRONIC è fornita con i seguenti articoli:

- grasso per articolazione ortesica, 3 g
- dima per montaggio/colata

- ➔ Si prega di ordinare il set di componenti, la dima per colata per l'unità di comando e le stecche/ancoraggi modulari separatamente.
- ➔ Per il set di componenti, vedere a pagina F20.7 del catalogo.
- ➔ Per il telecomando per il paziente, vedere a pagina F20.7 del catalogo.
- ➔ Per la dima per colata per l'unità di comando, vedere a pagina F20.8 del catalogo.
- ➔ Per le stecche e gli ancoraggi modulari, vedere da pagina J1 del catalogo.

Nota: per poter mettere in funzione e regolare un'ortesi con articolazione per ginocchio modulare NEURO TRONIC occorre l'app Expert. L'app deve essere attivata un'unica volta tramite l'area download del sito Internet FIOR & GENTZ. È possibile scaricare l'app Expert per un numero illimitato di smartphone/tablet per Android e iOS nonché utilizzarla per la regolazione dell'ortesi. L'app User è disponibile per il paziente come supplemento al telecomando e può essere utilizzata tramite smartphone/tablet o Apple Watch\*.

\*Apple Watch è un marchio di Apple Inc. registrato negli USA e in altri Paesi.



Diritta  
Fig. 1



A gomito in basso, verso l'interno  
Fig. 2



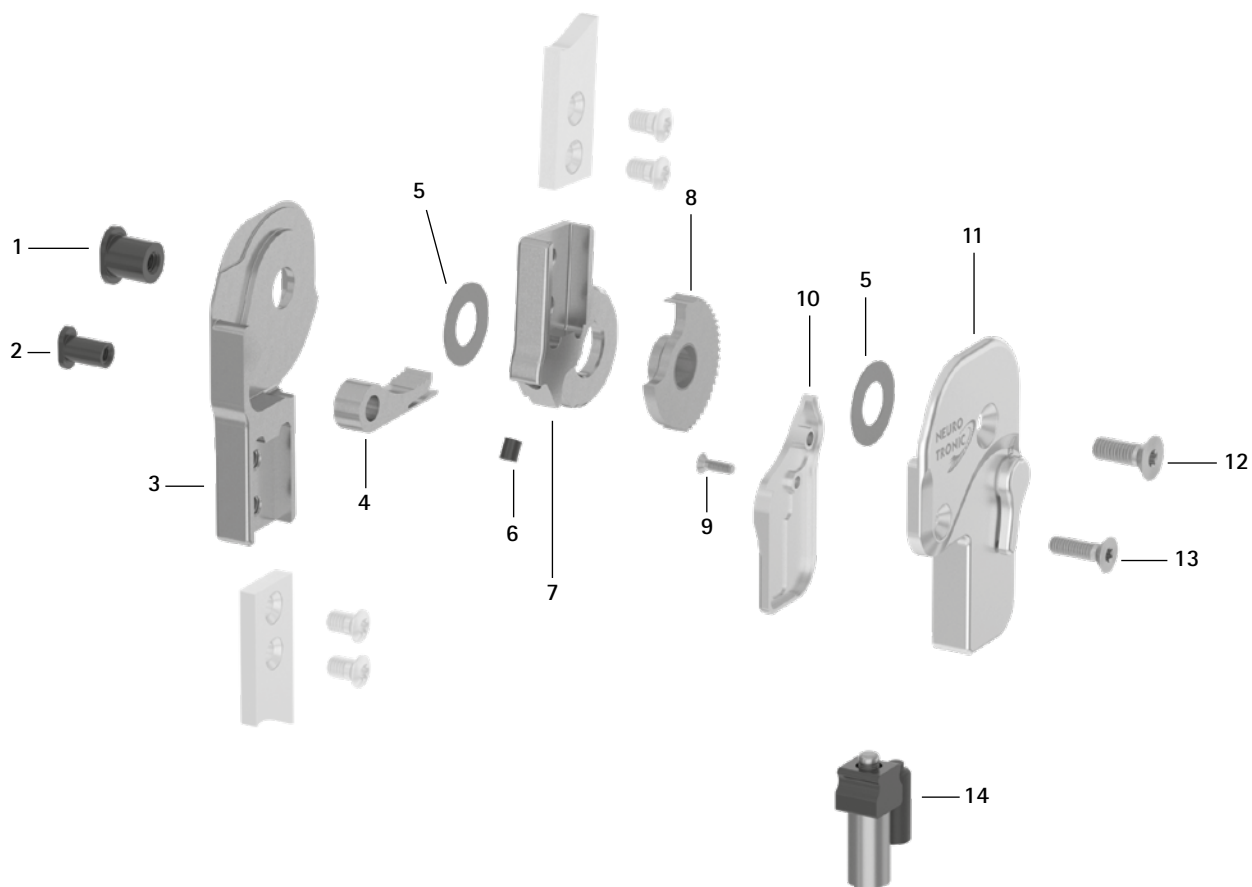
A gomito in basso, verso l'esterno  
Fig. 3

Diritta (Fig. 1)				
Materiale	Lato gamba	Unità	Codice articolo per larghezza modulare	
			16 mm	20 mm
titanio	sinistra laterale o destra mediale	pezzo	SK3853-L/TI	SK3855-L/TI
	sinistra mediale o destra laterale	pezzo	SK3853-R/TI	SK3855-R/TI

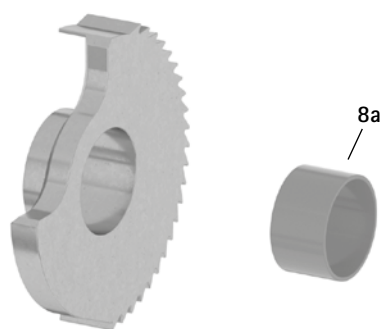
A gomito in basso, verso l'interno (Fig. 2)				
Materiale	Lato gamba	Unità	Codice articolo per larghezza modulare	
			16 mm	20 mm
titanio	sinistra laterale o destra mediale	pezzo	SK3873-L/TI	SK3875-L/TI
	sinistra mediale o destra laterale	pezzo	SK3873-R/TI	SK3875-R/TI

A gomito in basso, verso l'esterno (Fig. 3)				
Materiale	Lato gamba	Unità	Codice articolo per larghezza modulare	
			16 mm	20 mm
titanio	sinistra laterale o destra mediale	pezzo	SK3843-L/TI	SK3845-L/TI
	sinistra mediale o destra laterale	pezzo	SK3843-R/TI	SK3845-R/TI

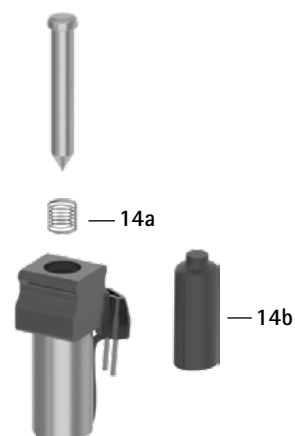
Ricambi



Corona dentata con boccia scorrevole, premontata (8)



Unità del magnete di sollevamento (14)



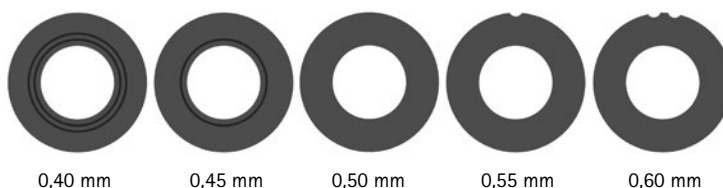


Ricambi			
Posizione	Codice articolo per larghezza modulare		Descrizione
	16 mm	20 mm	
1	SB9669-L0990	SB1069-L1000	dado testa ovale (asse dell'articolazione)
2	SB6049-L0990	SB8559-L1000	dado testa ovale (nottolino di arresto)
3	SK0313-L/TI	SK0315-L/TI	parte inferiore, sinistra laterale o destra mediale, diritta, titanio
3	SK0313-R/TI	SK0315-R/TI	parte inferiore, sinistra mediale o destra laterale, diritta, titanio
3	SK0333-L/TI	SK0335-L/TI	parte inferiore, sinistra laterale o destra mediale, a gomito verso l'interno, titanio
3	SK0333-R/TI	SK0335-R/TI	parte inferiore, sinistra mediale o destra laterale, a gomito verso l'interno, titanio
3	SK0333-8L/TI	SK0335-8L/TI	parte inferiore, sinistra laterale o destra mediale, a gomito verso l'esterno, titanio
3	SK0333-8R/TI	SK0335-8R/TI	parte inferiore, sinistra mediale o destra laterale, a gomito verso l'esterno, titanio
4	SK0373	SK0375-2	nottolino di arresto
5	GS1910-*	GS2411-*	dischetto di slittamento*
6	PN1000-L06	PN1000-L06	ammortizzatore dell'arresto di estensione
7	SK0303-2L/TI	SK0305-2L/TI	parte superiore 5°, sinistra laterale o destra mediale, diritta, titanio
7	SK0303-2R/TI	SK0305-2R/TI	parte superiore 5°, sinistra mediale o destra laterale, diritta, titanio
8	SK0363-2L	SK0365-2L	corona dentata con boccola scorrevole, sinistra laterale o destra mediale, titanio
8	SK0363-2R	SK0365-2R	corona dentata con boccola scorrevole, sinistra mediale o destra laterale, titanio
8a	BP1110-L059	BP1211-L059	boccola scorrevole
9	SC1403-L08/1	SC1403-L08/1	vite a testa svasata con cava esalobata
10	SK0343-2L/AL	SK0345-2L/AL	piastra di copertura piccola, sinistra laterale o destra mediale, alluminio
10	SK0343-2R/AL	SK0345-2R/AL	piastra di copertura piccola, sinistra mediale o destra laterale, alluminio
11	SK3893-L	SK3895-L	piastra di copertura con leva di comando, sinistra laterale o destra mediale
11	SK3893-R	SK3895-R	piastra di copertura con leva di comando, sinistra mediale o destra laterale
12	SC1405-L14	SC1406-L14	vite a testa svasata con cava esalobata (vite dell'asse)
13	SC1404-L14	SC1405-L14	vite a testa svasata con cava esalobata
14	SK0385	SK0385	unità del magnete di sollevamento
14a	FE1508-01	FE1508-01	molla a compressione
14b	ET0723-6/18	ET0723-6/18	cappuccio per connettore del magnete di sollevamento
9-14	SK3883-L	SK3885-L	unità funzionale, sinistra laterale o destra mediale
9-14	SK3883-R	SK3885-R	unità funzionale, sinistra mediale o destra laterale

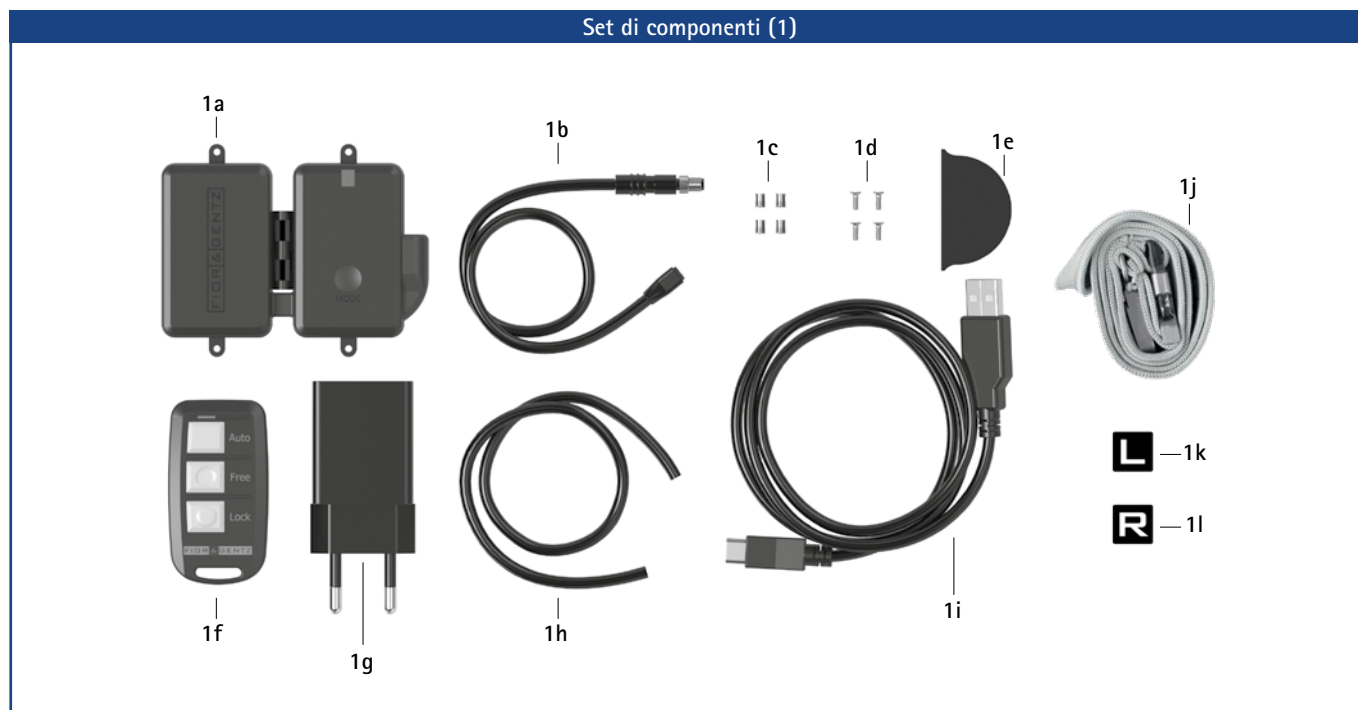
\* Dischetti di slittamento

Codice articolo per larghezza modulare	
16 mm	20 mm
Ø = 19 mm	Ø = 24 mm
GS1910-040	GS2411-040
GS1910-045	GS2411-045
GS1910-050	GS2411-050
GS1910-055	GS2411-055
GS1910-060	GS2411-060

Le ultime tre cifre del codice articolo rappresentano lo spessore del dischetto di slittamento, ad es. GS1910-**040**. Lo spessore di questo dischetto è pari a 0,40 mm. I dischetti sono disponibili in cinque spessori differenti. Lo spessore di un dischetto è indicato da contrassegni. Per esempio un dischetto con due scanalature ha uno spessore di 0,40 mm, mentre uno con un incavo è spesso 0,55 mm.



➔ Per le stecche e gli ancoraggi modulari, vedere da pagina J1 del catalogo.



Set di componenti\* (con Bluetooth e batteria agli polimeri di litio integrata)

Posizione	Codice articolo	Descrizione	Unità	Quantità	
				unilaterale	bilaterale
1	SK3850-LR	set di componenti, unilaterale	set	1	-
1	SK3850	set di componenti, bilaterale	set	-	1
1a	ET3850	unità di comando con Bluetooth e batteria ai polimeri di litio	pezzo	1	1
1b	ET0712-00	cavo di collegamento per magneti di sollevamento, unilaterale, 300 mm	pezzo	1	-
1b	ET0712-02	cavo di collegamento per magneti di sollevamento, bilaterale, 420 mm	pezzo	-	1
1c	VE0831-A3**	inserto filettato**	pezzo	4	4
1d	SC1302-L06**	vite svasata a croce H**	pezzo	4	4
1e	ET0971-1	dima per colata per la compensazione della lunghezza dei cavi	pezzo	1	2
1f	ET3840-P	telecomando con Bluetooth per il paziente	pezzo	1	1
1g	ET0780	alimentatore	pezzo	1	1
1h	SK0935-11	dima per colata per cavo del magnete di sollevamento, 250 mm	pezzo	1	1
1h	SK0935-12	dima per colata per cavo del magnete di sollevamento, 170 mm	pezzo	-	1
1h	SK0935-13	dima per colata per cavo del magnete di sollevamento, 85 mm	pezzo	-	1
1i	ET0710-01	cavo caricatore	pezzo	1	1
1j	PR4000	cordoncino FIOR & GENTZ	pezzo	1	1
1k	HE3800-SK/L	etichetta con lettera L per telecomando, gamba sinistra	pezzo	1	1
1l	HE3800-SK/R	etichetta con lettera R per telecomando, gamba destra	pezzo	1	1
senza fig.	OB1000-XL	sacchetto di stoffa per ortesi con logo	pezzo	1	1

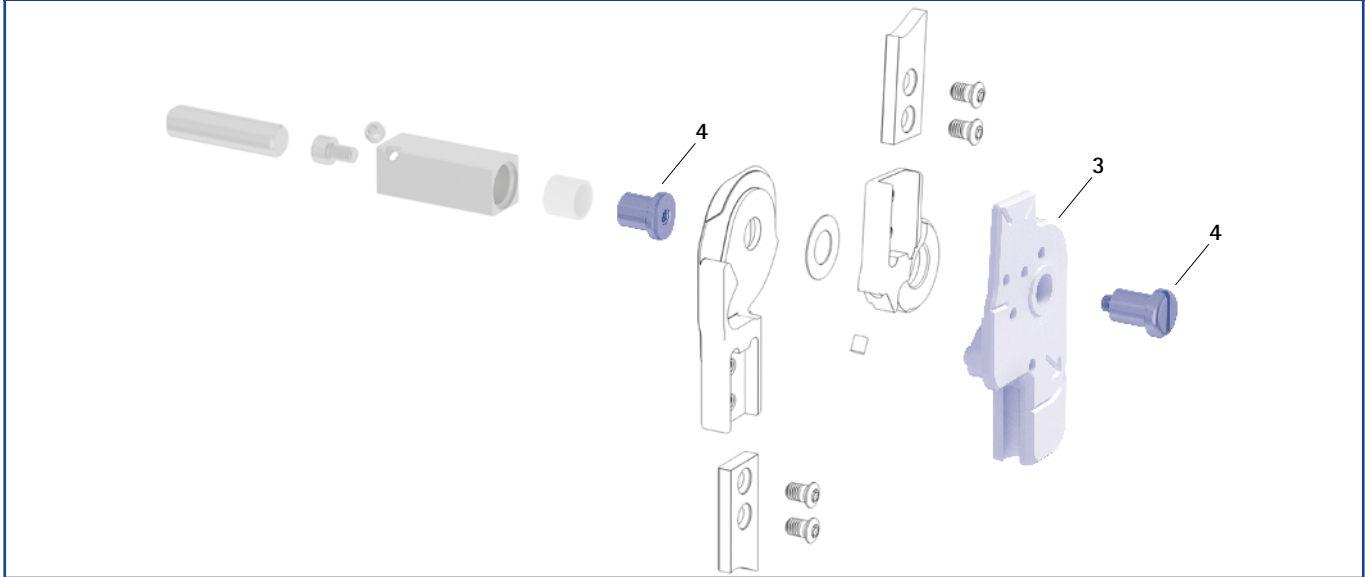
\* Nel set di componenti è possibile ordinare i componenti anche separatamente. Scegliere il set di componenti unilaterale o bilaterale in base alla struttura. Considerare che entrambi i set contengono solo un'unità di comando. Una seconda unità di comando non è necessaria in caso di struttura bilaterale.

\*\* servono a fissare l'unità di comando



Posizione	Codice articolo per larghezza modulare		Descrizione
	16 mm	20 mm	
2	SK0303-L/TI	SK0305-L/TI	parte superiore 0°, sinistra laterale o destra mediale, diritta, titanio
2	SK0303-R/TI	SK0305-R/TI	parte superiore 0°, sinistra mediale o destra laterale, diritta, titanio
2	SK0303-4L/TI	SK0305-4L/TI	parte superiore 10°, sinistra laterale o destra mediale, diritta, titanio
2	SK0303-4R/TI	SK0305-4R/TI	parte superiore 10°, sinistra mediale o destra laterale, diritta, titanio

Dime per montaggio/colata e sedi per articolazioni (3, 4)

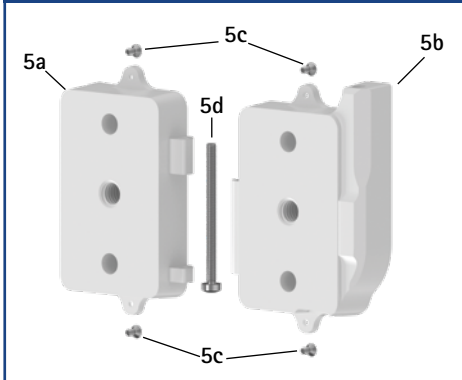


Dime per montaggio/colata e sedi per articolazioni

Pos.	Codice articolo per larghezza modulare		Descrizione	Unità
	16 mm	20 mm		
3	SK0933-L	SK0935-L	dima per montaggio/colata, sinistra laterale o destra mediale	pezzo
3	SK0933-R	SK0935-R	dima per montaggio/colata, sinistra mediale o destra laterale	pezzo
4	PE1015-LR	PE1025-LR	sede per articolazione	pezzo
	6/C	7/C	dicitura laser	-

- Le dime per montaggio/colata sono comprese nella fornitura delle articolazioni modulari.
- Per una panoramica dei nostri strumenti, vedere dalla pagina K1 del catalogo.
- Le sedi per articolazioni e le diciture laser corrispondenti sono disponibili anche nella valigetta portastrumenti sulle pagine del catalogo K13 e K14.

Dima per colata per unità di comando (5)



Dima per colata per unità di comando

Pos.	Codice articolo	Descrizione	Unità	Quantità	
				unilaterale	bilaterale
5	ET0935	dima per colata per unità di comando, in 2 pz.	set	-	-
5a	ET0935-1	dima per colata per unità di comando, lato batteria	pezzo	-	-
5b	ET0935-2	dima per colata per unità di comando, lato cavo	pezzo	-	-
5c	SC1302-L04	vite svasata a croce H, 4 pezzi	pezzo	-	-
5d	SC0403-L40	vite svasata con calotta e cava esalobata	pezzo	-	-

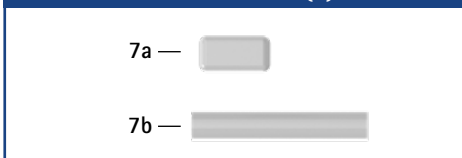
Dima per colata per cavo del magnete di sollevamento (6)



Dima per colata per cavo del magnete di sollevamento

Pos.	Codice articolo	Descrizione	Unità	Quantità	
				unilaterale	bilaterale
6	ET0972-2	dima per colata per cavo del magnete di sollevamento, divisore a due vie, bilaterale	pezzo	-	1

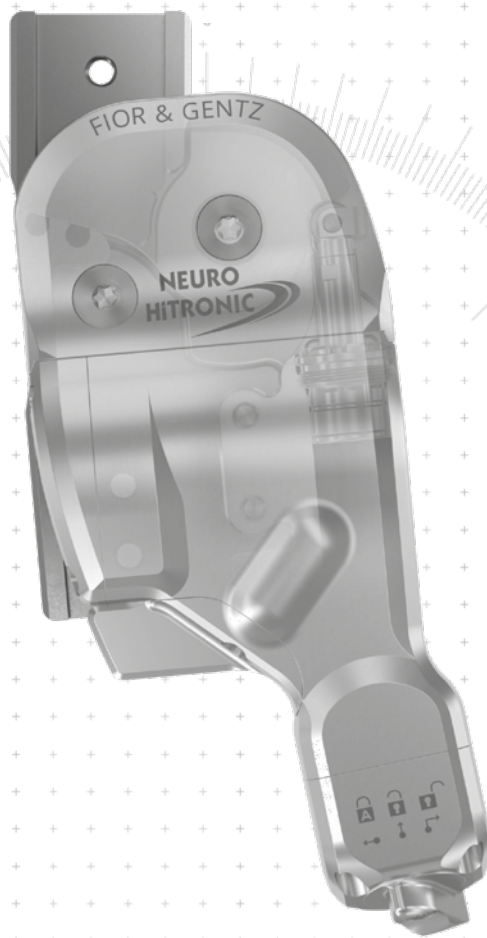
Set dima per colata per la conversione a NEURO MATIC (7)



Set dima per colata per la conversione a NEURO MATIC

Pos.	Codice articolo	Descrizione	Unità	Quantità	
				unilaterale	bilaterale
7	SK3300-1	set dima per colata, unilaterale	set	1	-
7	SK3300-2	set dima per colata, bilaterale	set	-	1
7a	SK0935-06	dima per colata per passacavo	pezzo	1	2
7b	SK0935-05	canale in plastica per cavo flessibile	pezzo	1	2

# NEURO HiTRONIC



## Bluetooth® e app

Tramite Bluetooth\* è possibile collegare in modo semplice l'unità di comando al telecomando, all'app Expert (per tecnici ortopedici) e all'app User (per pazienti).



L'app Expert è necessaria per mettere in funzione e regolare l'ortesi. L'app deve essere attivata un'unica volta tramite l'area download del sito Internet FIOR & GENTZ.

L'ortesi può essere controllata con l'app User che è disponibile per il paziente come supplemento al telecomando.



\* Il marchio denominativo Bluetooth® e i loghi sono marchi registrati della Bluetooth SIG, Inc. e qualsiasi impiego del marchio da parte di FIOR & GENTZ avviene su licenza.

### Funzione principale



monocentrica, assicurazione automatica della fase di appoggio con offset posteriore

- premontata in flessione di 5°

### Controllo

blocco e sblocco elettroidraulico tramite sensori di movimento

### Tipo di arresto di estensione



arresto di estensione statico

### Possibilità di adattamento

L'angolo di flessione può essere regolato in modo variabile (0°, 10°) mediante la sostituzione dell'arresto di estensione/del disco dell'arresto di flessione

### Altre funzioni

cambio di modalità tramite telecomando o app

funzione base in modalità Auto

- bloccata nella fase di appoggio, movimento libero nella fase di slancio
- La libertà di movimento può essere limitata in modo variabile in direzione di estensione mediante la sostituzione dell'arresto di estensione/del disco dell'arresto di flessione (fase di slancio).
- L'angolo di flessione può essere regolato in modo variabile mediante la sostituzione dell'arresto di estensione/del disco dell'arresto di flessione (fase di appoggio).

funzione alternativa in modalità Lock

- blocco meccanico permanente tramite telecomando/app

funzione alternativa in modalità Free

- sblocco meccanico permanente tramite interruttore rotante sotto l'articolazione modulare o sblocco elettromeccanico con l'ausilio di telecomando/app

L'articolazione per ginocchio modulare NEURO HiTRONIC è convertibile nelle articolazioni per ginocchio modulari NEURO MATIC e NEURO TRONIC mediante la sostituzione dell'articolazione modulare.

L'articolazione per ginocchio modulare NEURO VARIO può essere utilizzata come supporto per l'articolazione per ginocchio modulare NEURO HiTRONIC.



Per realizzare un'ortesi con un'articolazione per ginocchio modulare NEURO HiTRONIC occorrono i seguenti componenti:

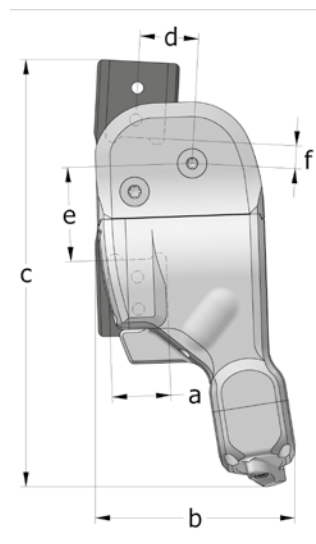
- ➔ articolazione per ginocchio modulare (pagina F30.4)
- ➔ set di componenti (pagina F30.7)
- ➔ set di strumenti, incl. dima per colata per unità di comando e dima da applicare a pressione (da pagina F30.9)
- ➔ stecche e gli ancoraggi modulari (da pagina I1)
- ➔ app Expert
- ➔ app User (opzionale per il paziente)



20 mm

**Dimensioni dell'articolazione [mm]**

Dimensione	Descrizione	Larghezza modulare a 20 mm
b	larghezza testa articolazione	68
c	altezza articolazione	146
d	offset posteriore	20
e	distanza punto di rotazione - elemento modulare inferiore	32
f	distanza punto di rotazione - elemento modulare superiore	8
	spessore articolazione	34,5



**Pesi dell'articolazione [g]**

Materiale	Unità	Larghezza modulare 20 mm
titanio	pezzo	342

**L'articolazione per ginocchio modulare NEURO HiTRONIC è fornita con i seguenti articoli:**

- grasso per articolazione ortesica, 3 g
- dima per montaggio/colata

- ➔ Si prega di ordinare il set di componenti, la dima per colata per l'unità di comando, la dima da applicare a pressione e le stecche/ancoraggi modulari separatamente.
- ➔ Per il set di componenti, vedere a pagina F30.7 del catalogo.
- ➔ Per il telecomando per il paziente, vedere a pagina F30.7 del catalogo.
- ➔ Per la dima per colata per l'unità di comando, vedere a pagina F30.10 del catalogo.
- ➔ Per la dima da applicare a pressione, vedere a pagina F30.9 del catalogo.
- ➔ Per le stecche e gli ancoraggi modulari, vedere da pagina I1 del catalogo.

Nota: per poter mettere in funzione e regolare un'ortesi con articolazione per ginocchio modulare NEURO HiTRONIC occorre l'app Expert. L'app deve essere attivata un'unica volta tramite l'area download del sito Internet FIOR & GENTZ. È possibile scaricare l'app Expert per un numero illimitato di smartphone/tablet per Android e iOS nonché utilizzarla per la regolazione dell'ortesi. L'app User è disponibile per il paziente come supplemento al telecomando e può essere utilizzata tramite smartphone/tablet o Apple Watch\*.

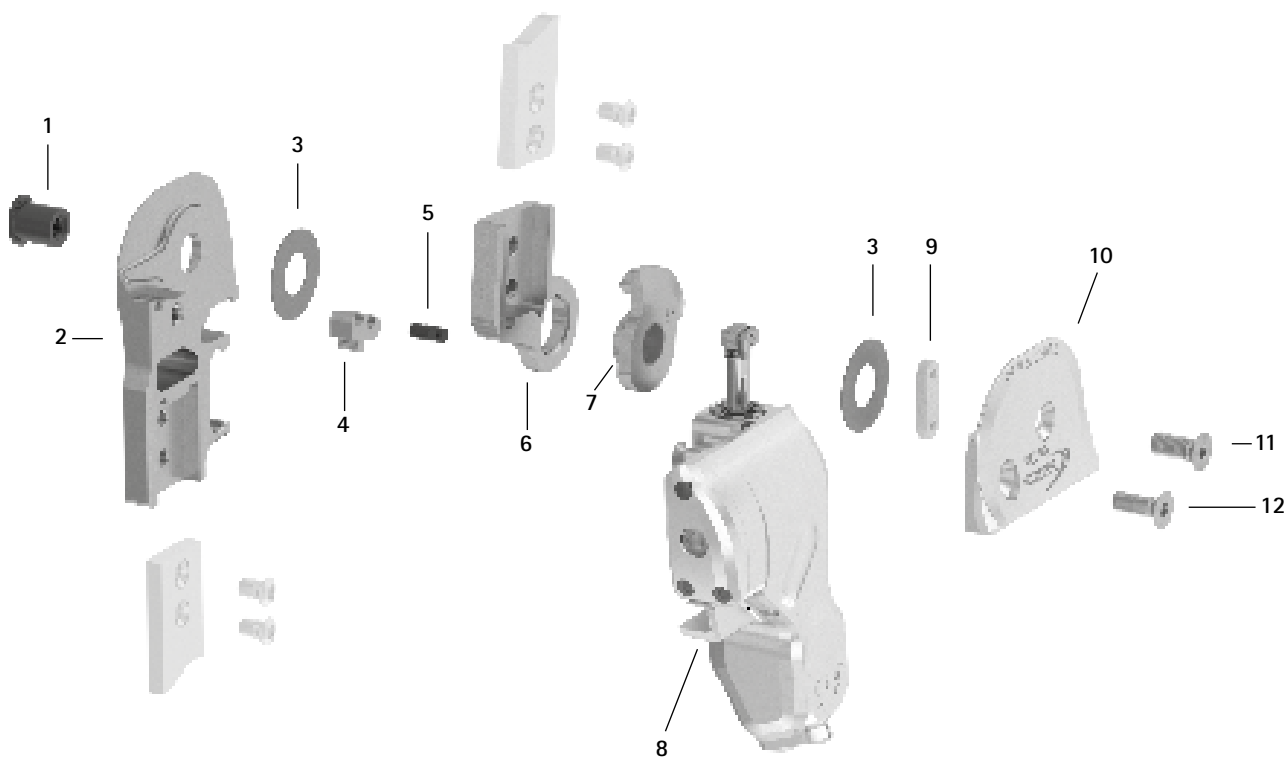
\*Apple Watch è un marchio di Apple Inc. registrato negli USA e in altri Paesi.



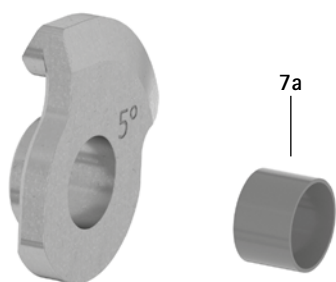
Diritta  
Fig. 1

Diritta (Fig. 1)			
Materiale	Lato gamba	Unità	Codice articolo per larghezza modulare
			20 mm
titanio	sinistra laterale o destra mediale	pezzo	SL3055-L/TI
	sinistra mediale o destra laterale	pezzo	SL3055-R/TI

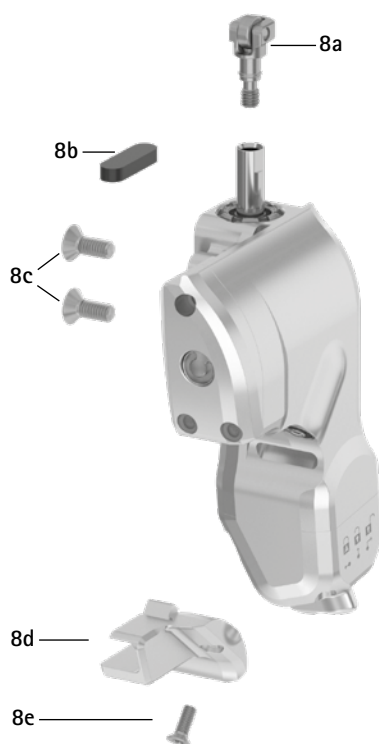
Ricambi



Disco dell'arresto di flessione 5° con boccola scorrevole, premontata (7)



Unità funzionale, premontata (8)



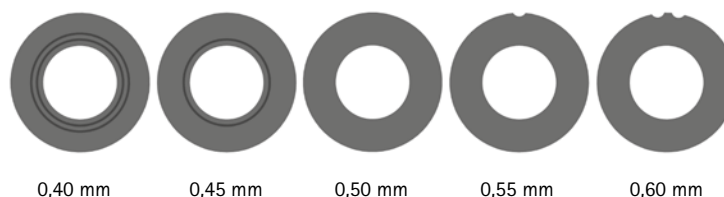


Ricambi		
Posizione	Codice articolo per larghezza modulare 20 mm	Descrizione
1	SB1069-L1110	dado testa ovale
2	SL0315-L/TI	parte inferiore, sinistra laterale, diritta, titanio
2	SL0315-R/TI	parte inferiore, destra laterale, diritta, titanio
3	GS2411-*	dischetto di slittamento*
4	SL9005-E005	arresto di estensione 5°
5	PN1000-L05/5	ammortizzatore dell'arresto di estensione
6	SL0305-L/TI	parte superiore, sinistra laterale, diritta, titanio
6	SL0305-R/TI	parte superiore, destra laterale, diritta, titanio
7	SL0365-2L	disco dell'arresto di flessione 5° con boccola scorrevole, sinistra laterale
7	SL0365-2R	disco dell'arresto di flessione 5° con boccola scorrevole, destra laterale
7a	BP1211-L077	boccola scorrevole
8	SL3955-L	unità funzionale, sinistra laterale
8	SL3955-R	unità funzionale, destra laterale
8a	SL0355-11	unità del rullo
8b	SL0355-12	filtro d'aria
8c	SC1404-L10	vite a testa svasata con cava esalobata
8d	SL0355-16/L	copertura del cavo, sinistra laterale
8d	SL0355-16/R	copertura del cavo, destra laterale
8e	SC1403-L08/1	vite svasata con calotta e cava esalobata
9	SL0355-01	pezzo di guida
10	SL0355-L/AL	piastra di copertura, sinistra laterale
10	SL0355-R/AL	piastra di copertura, destra laterale
11	SC1406-L14	vite a testa svasata con cava esalobata (vite dell'asse)
12	SC1405-L14	vite a testa svasata con cava esalobata

**\* Dischetti di slittamento**

Codice articolo per larghezza modulare 20 mm
∅ = 24 mm
GS2411-040
GS2411-045
GS2411-050
GS2411-055
GS2411-060

Le ultime tre cifre del codice articolo rappresentano lo spessore del dischetto di slittamento, ad es. GS2411-040. Lo spessore di questo dischetto è pari a 0,40 mm. I dischetti sono disponibili in cinque spessori differenti. Lo spessore di un dischetto è indicato da contrassegni. Per esempio un dischetto con due scanalature ha uno spessore di 0,40 mm, mentre uno con un incavo è spesso 0,55 mm.



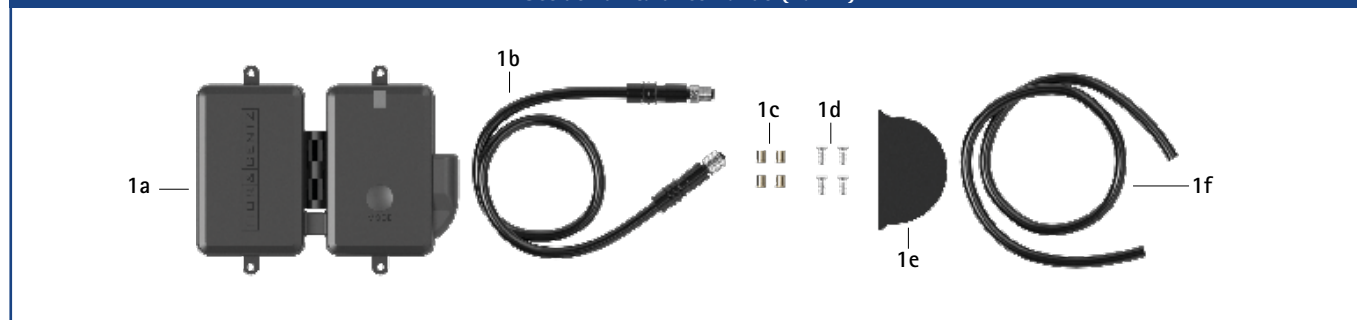
➔ Per le stecche e gli ancoraggi modulari, vedere da pagina 11 del catalogo.

Set di componenti (con Bluetooth e batteria agli polimeri di litio integrata, 1)

Posizione	Codice articolo per larghezza modulare 20 mm	Descrizione	Unità	Quantità unilaterale
1	SL3850-LR	set di componenti, unilaterale	set	1
1a-1f	SL3850-S	set dell'unità di comando	set	1
1g-1l	SK3850-P	set del telecomando	set	1
1m-1s	SL3005-6M	set di manutenzione*	set	1
senza figura	OB1000-XL	sacchetto di stoffa per ortesi con logo	pezzo	1

\* Il set di manutenzione per la prima manutenzione dopo dopo 6 mesi è compreso nella fornitura del set dei componenti.

Set dell'unità di comando (1a-1f)

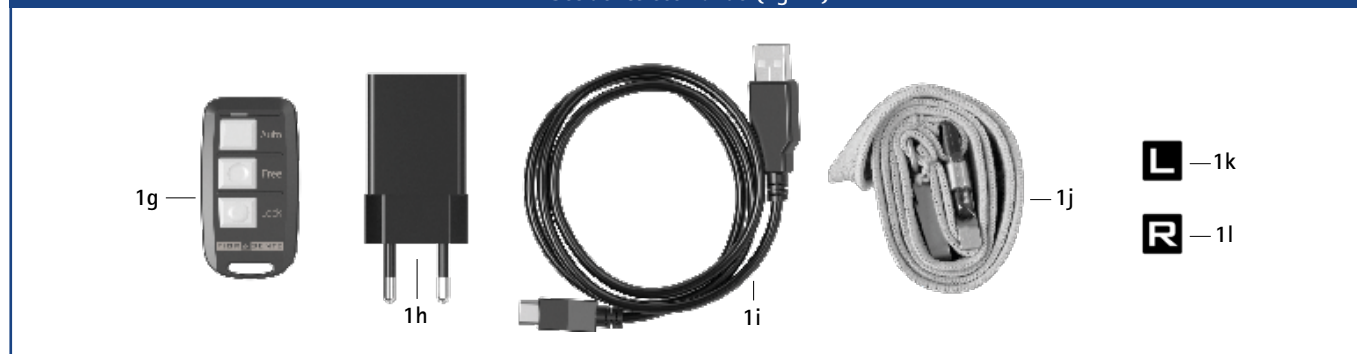


Set dell'unità di comando

Posizione	Codice articolo per larghezza modulare 20 mm	Descrizione	Unità	Quantità unilaterale
1a-1f	SL3850-S	set dell'unità di comando	set	1
1a	ET3850	unità di comando con Bluetooth e batteria ai polimeri di litio	pezzo	1
1b	ET0711-01	cavo di collegamento unità funzionale, 300 mm	pezzo	1
1c	VE0831-A3**	inserto filettato**	pezzo	4
1d	SC1302-L06**	vite svasata a croce H**	pezzo	4
1e	ET0971-1	dima per colata per la compensazione della lunghezza dei cavi	pezzo	1
1f	SL0935-14	dima per colata per cavo di collegamento, 190 mm	pezzo	1

\*\* servono a fissare l'unità di comando

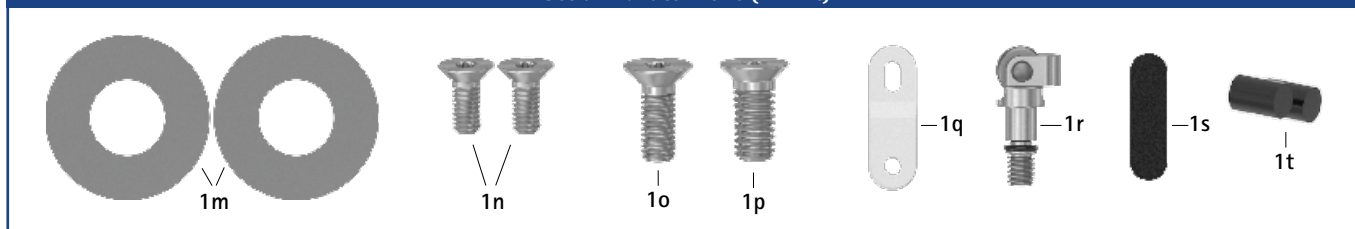
Set del telecomando (1g-1l)



Set del telecomando

Posizione	Codice articolo per larghezza modulare 20 mm	Descrizione	Unità	Quantità unilaterale
1g-1l	SK3850-P	set del telecomando	set	1
1g	ET3840-P	telecomando con Bluetooth per il paziente	pezzo	1
1h	ET0780	alimentatore	pezzo	1
1i	ET0710-01	cavo caricatore	pezzo	1
1j	PR4000	cordoncino FIOR & GENTZ	pezzo	1
1k	HE3800-SK/L	etichetta con lettera L per telecomando, gamba sinistra	pezzo	1
1l	HE3800-SK/R	etichetta con lettera R per telecomando, gamba destra	pezzo	1

Set di manutenzione (1m-1t)

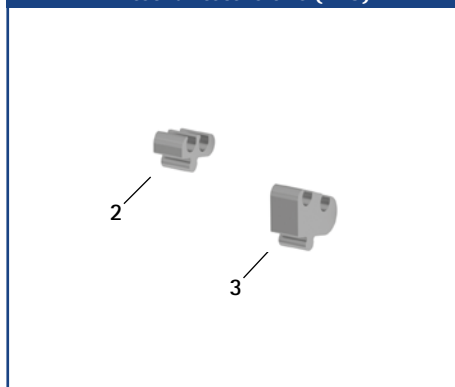


Set di manutenzione

Posizione	Codice articolo per larghezza modulare 20 mm	Descrizione	Unità	Quantità unilaterale
1m-1t	SL3005-6M	set di manutenzione	set	1
1m	GS2411-***	dischetto di slittamento***	pezzo	2
1n	SC1404-L10	vite a testa svasata con cava esalobata	pezzo	2
1o	SC1405-L14	vite a testa svasata con cava esalobata	pezzo	1
1p	SC1406-L14	vite a testa svasata con cava esalobata (vite dell'asse)	pezzo	1
1q	SL0355-01	pezzo di guida	pezzo	1
1r	SL0355-11	unità del rullo	pezzo	1
1s	SL0355-12	filtro d'aria	pezzo	1
1t	PN1000-L05/5	ammortizzatore dell'arresto di estensione	pezzo	2

\*\*\* Per i codici articolo dei dischetti di scorrimento, vedere a pagina F30.6 del catalogo.

Arresti di estensione (2-3)



Disco dell'arresto di flessione 0° con boccia scorrevole, premontata (4)



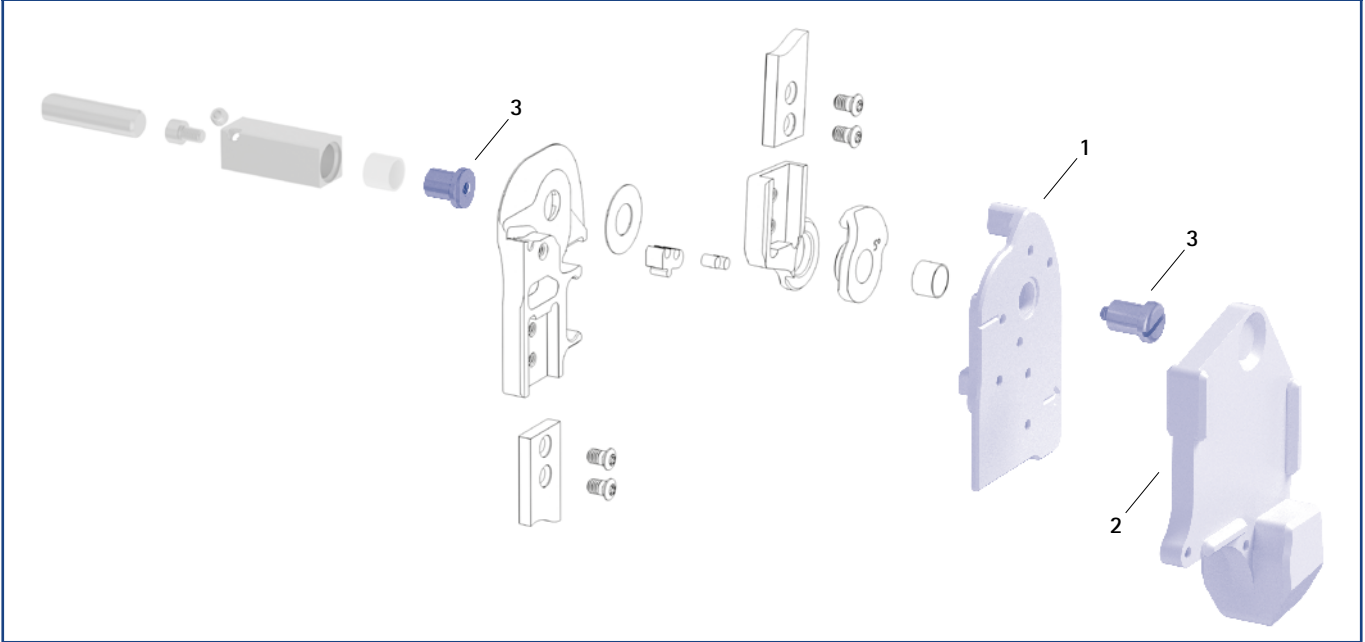
Disco dell'arresto di flessione 10° con boccia scorrevole, premontata (5)



Accessori

Posizione	Codice articolo per larghezza modulare 20 mm	Descrizione
2	SL9005-E000	arresto di estensione 0°
3	SL9005-E010	arresto di estensione 10°
4	SL0365-L	disco dell'arresto di flessione 0° con boccia scorrevole, sinistra laterale
4	SL0365-R	disco dell'arresto di flessione 0° con boccia scorrevole, destra laterale
5	SL0365-4L	disco dell'arresto di flessione 10° con boccia scorrevole, sinistra laterale
5	SL0365-4R	disco dell'arresto di flessione 10° con boccia scorrevole, destra laterale

Dime per montaggio/colata, dima da applicare a pressione e sedi per articolazioni (1, 2, 3)

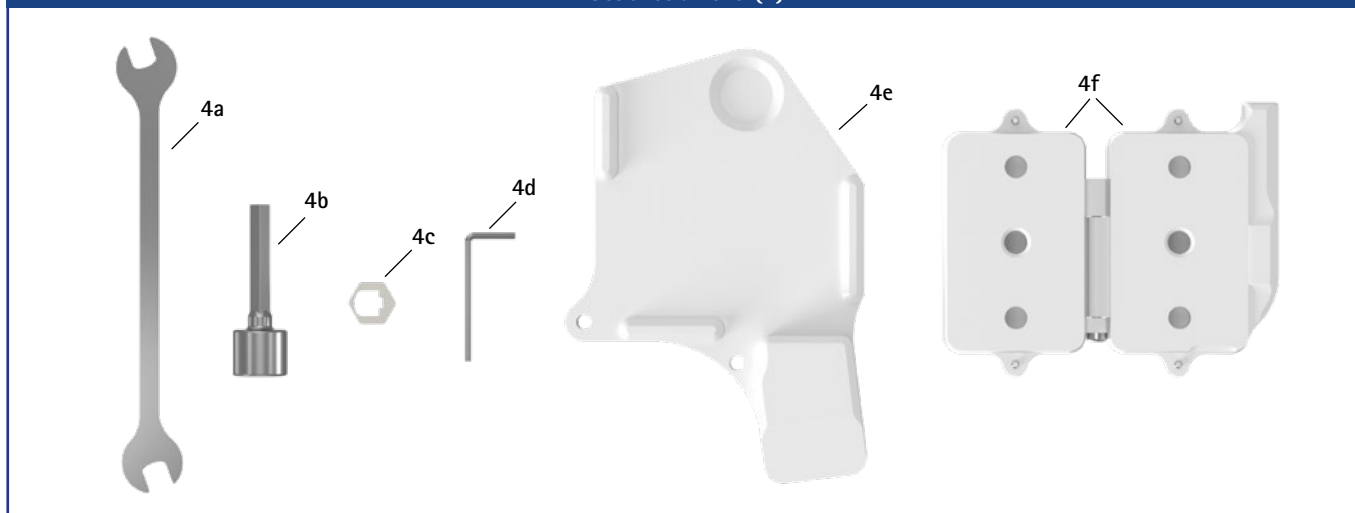


Dime per montaggio/colata, dima da applicare a pressione e sedi per articolazioni

Pos.	Codice articolo per larghezza modulare 20 mm	Descrizione	Unità
1	SL0935-L	dima per montaggio/colata, sinistra laterale	pezzo
1	SL0935-R	dima per montaggio/colata, destra laterale	pezzo
2	SL0935-1	dima da applicare a pressione, sinistra laterale e destra laterale	pezzo
3	PE1025-LR	sede per articolazione	pezzo
	7/C	dicitura laser	-

- ➔ Le dime per montaggio/colata sono comprese nella fornitura delle articolazioni modulari.
- ➔ Per una panoramica dei nostri strumenti, vedere dalla pagina J1 del catalogo.
- ➔ Le sedi per articolazioni e le diciture laser corrispondenti sono disponibili anche nella valigetta portastrumenti sulle pagine del catalogo J13 e J14.

Set di strumenti (4)

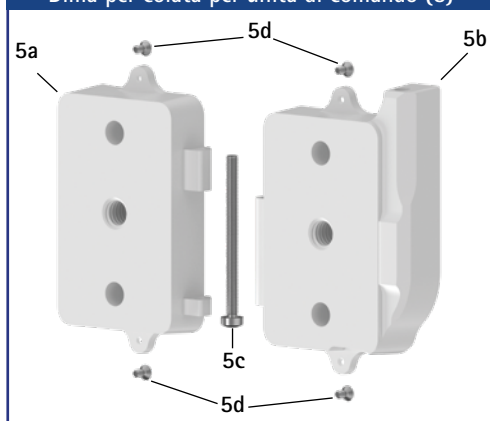


Set di strumenti

Pos.	Codice articolo per larghezza modulare 20 mm	Descrizione	Unità
4	SL3005-WZ	set di strumenti	set
4a	WZ5018-0612	chiave fissa doppia, 6,5 mm	pezzo
4b	WZ5602-A13	inserto per chiave a bussola, 13 mm, 1/4"	pezzo
4c	WE3055-SL	adattatore per inserto per chiave a bussola	pezzo
4d	WZ5611-I20	chiave a brugola esagonale 2 mm	pezzo
4e	SL0935-1	dima da applicare a pressione	pezzo
4f	ET0935	dima per colata per unità di comando, in 2 pz.*	set

\* I componenti della dima per colata per l'unità di comando sono riportati nella tabella sottostante.

Dima per colata per unità di comando (5)

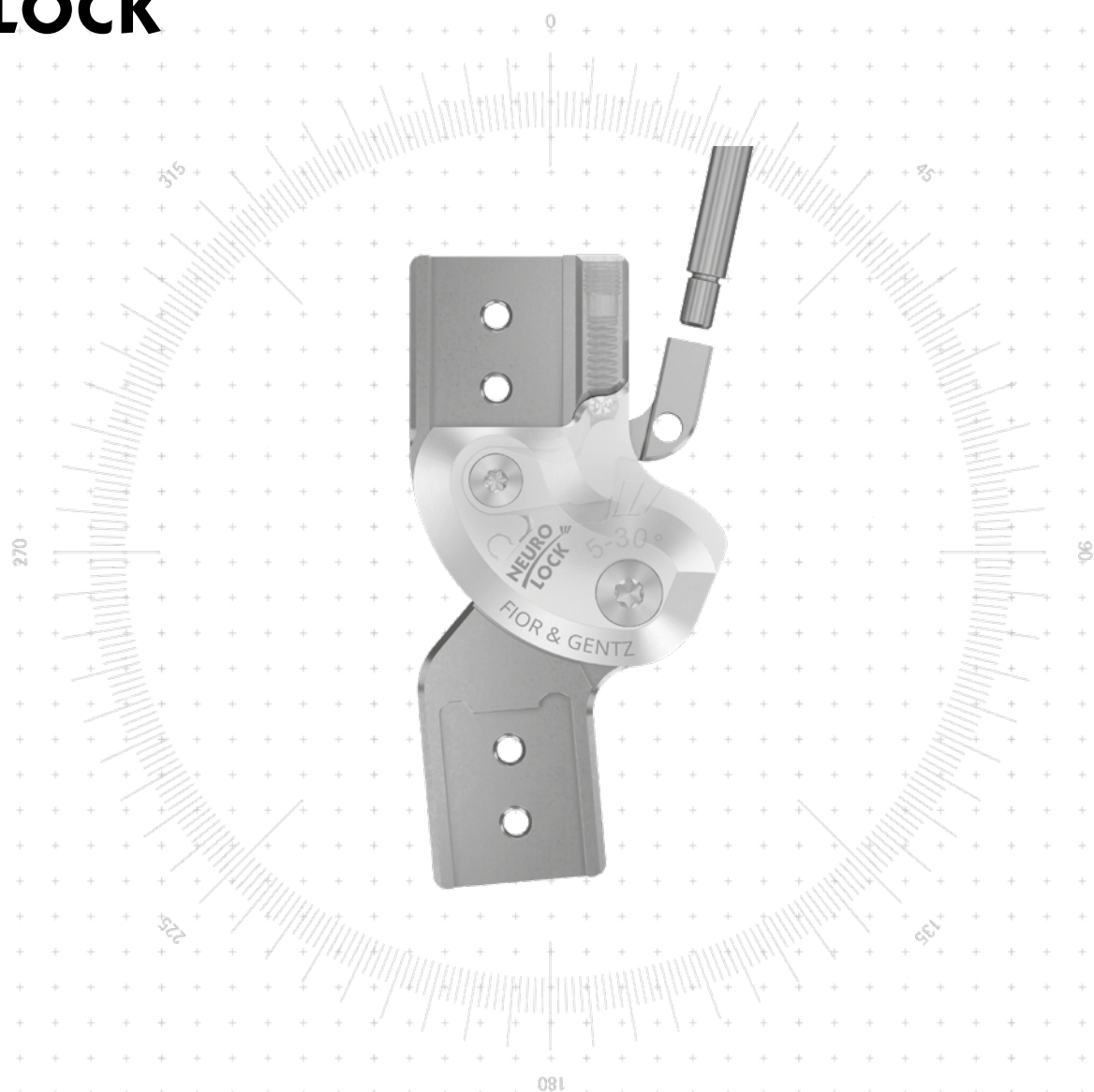


Dima per colata per unità di comando

Pos.	Codice articolo per larghezza modulare 20 mm	Descrizione	Unità
5	ET0935	dima per colata per unità di comando, in 2 pz.	set
5a	ET0935-1	dima per colata per unità di comando, lato batteria	pezzo
5b	ET0935-2	dima per colata per unità di comando, lato cavo	pezzo
5c	SC0403-L40	vite svasata con calotta e cava esalobata	pezzo
5d	SC1302-L04	vite svasata a croce H	pezzo

➔ Per una panoramica dei nostri strumenti, vedere dalla pagina J1 del catalogo.

# NEURO LOCK



## Funzione principale



funzione di blocco  
monocentrica, blocco con offset posteriore

- sblocco tramite la leva di bloccaggio/tiracavo
- blocco in estensione di 5°

## Funzione per articolazioni modulari con blocco movimento



parte inferiore limabile dell'articolazione

## Tipo di arresto di estensione



arresto di estensione statico, intercambiabile

## Possibilità di adattamento

L'angolo di flessione può essere regolato in modo variabile (0°, 10°, 20°, 30°) mediante la sostituzione dell'arresto di estensione e la limatura della parte inferiore dell'articolazione.

## Funzione alternativa

movimento libero mediante rimozione del nottolino di arresto, della molla a compressione e della sfera



NEURO LOCK

NEURO LOCK MAX

NEURO FLEX MAX  
Funzione di blocco

NEURO FLEX MAX  
Funzione di blocco con denti di arresto

NEURO LOCK Carbon



14 mm



16 mm



20 mm

Dimensioni dell'articolazione [mm]

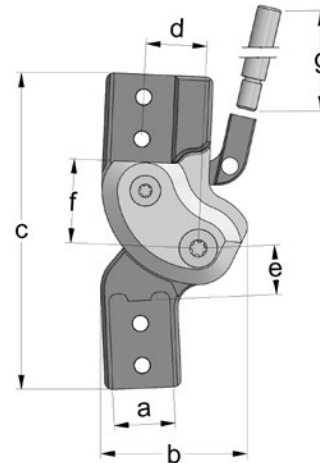
Dimensione	Descrizione	Larghezza modulare a		
		14 mm	16 mm	20 mm
b	larghezza testa articolazione	33	38	47
c	altezza articolazione	70	83	96
d	offset posteriore*	14	16	20
e	distanza punto di rotazione - elemento modulare inferiore	10	13	16
f	distanza punto di rotazione - elemento modulare superiore	19	22	25
g	lunghezza della leva	200	200	200
	spessore articolazione	10	12	12

\* importante per la funzione alternativa

Pesi dell'articolazione\*\* [g]

Materiale	Unità	Larghezza modulare		
		14 mm	16 mm	20 mm
acciaio	pezzo	64	101	150
titanio	pezzo	44	68	101

\*\* senza prolunga della leva



L'articolazione per ginocchio modulare NEURO LOCK è fornita con i seguenti articoli:

- vite con calotta per sostituire gli arresti di estensione
- grasso per articolazione ortesica, 3 g
- dima per montaggio/colata
- prolunga della leva
- tubo di collegamento per prolunga della leva\*\*\*

\*\*\* solo con articolazioni modulari per sinistra laterale o destra mediale

- ➔ Si prega di ordinare le stecche e gli ancoraggi modulari separatamente.
- ➔ Per i tiracavo e l'adattatore per tiracavo, vedere a pagina G10.8 del catalogo.
- ➔ Per le stecche e gli ancoraggi modulari, vedere da pagina I1 del catalogo.





Diritta  
Fig. 1

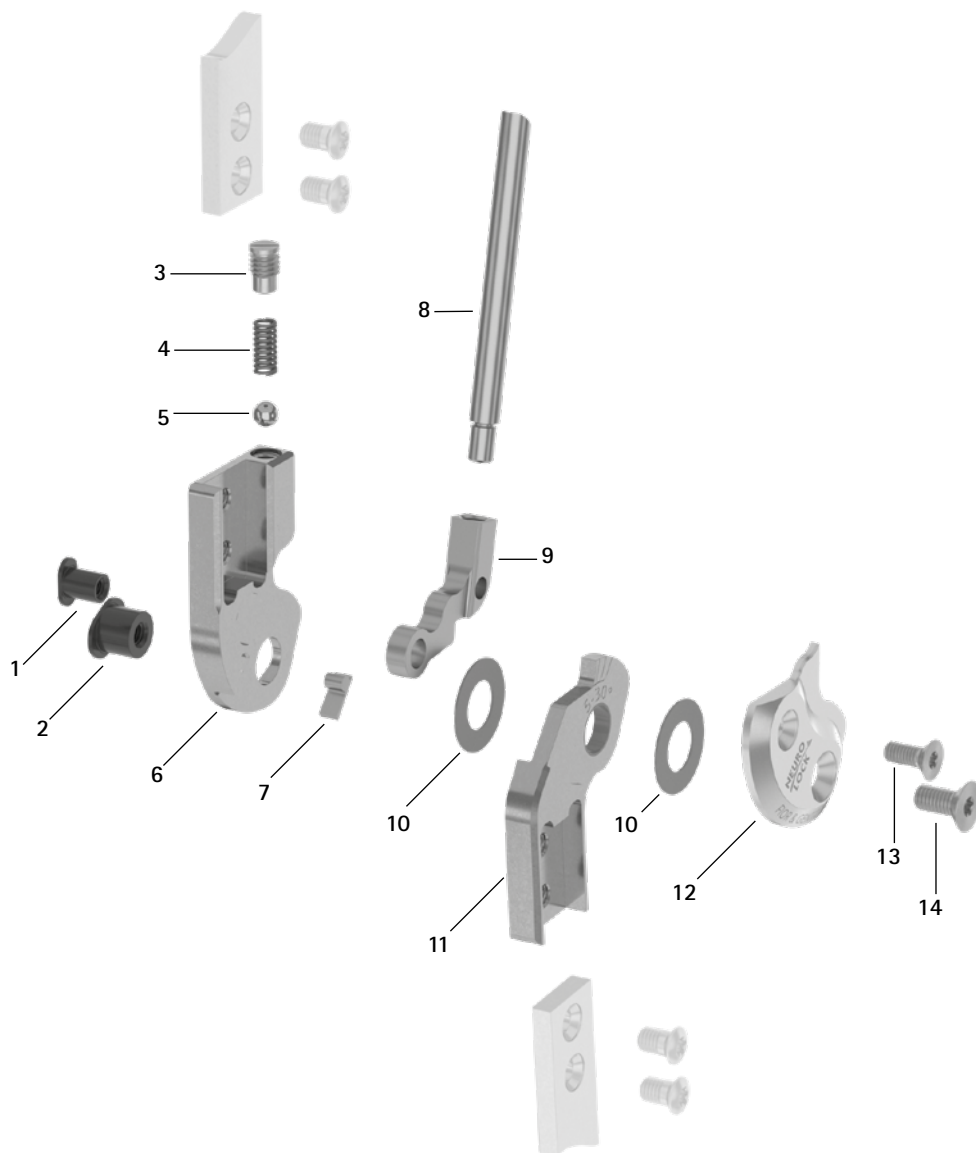


A gomito in basso, verso l'interno  
Fig. 2

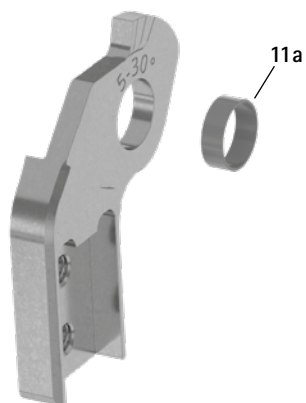
Diritta (Fig. 1)					
Materiale	Lato gamba	Unità	Codice articolo per larghezza modulare		
			14 mm	16 mm	20 mm
acciaio	sinistra laterale o destra mediale	pezzo	SK5302-L/ST	SK5303-L/ST	SK5305-L/ST
	sinistra mediale o destra laterale	pezzo	SK5302-R/ST	SK5303-R/ST	SK5305-R/ST
titanio	sinistra laterale o destra mediale	pezzo	SK5302-L/TI	SK5303-L/TI	SK5305-L/TI
	sinistra mediale o destra laterale	pezzo	SK5302-R/TI	SK5303-R/TI	SK5305-R/TI

A gomito in basso, verso l'interno (Fig. 2)					
Materiale	Lato gamba	Unità	Codice articolo per larghezza modulare		
			14 mm	16 mm	20 mm
acciaio	sinistra laterale o destra mediale	pezzo	SK5322-L/ST	SK5323-L/ST	SK5325-L/ST
	sinistra mediale o destra laterale	pezzo	SK5322-R/ST	SK5323-R/ST	SK5325-R/ST
titanio	sinistra laterale o destra mediale	pezzo	SK5322-L/TI	SK5323-L/TI	SK5325-L/TI
	sinistra mediale o destra laterale	pezzo	SK5322-R/TI	SK5323-R/TI	SK5325-R/TI

Ricambi



Parte inferiore con boccia scorrevole, premontata (11)



Ricambi				
Posizione	Codice articolo per larghezza modulare			Descrizione
	14 mm	16 mm	20 mm	
1	SB6044-L0610	SB6044-L0750	SB6044-L0820	dado testa ovale (nottolino di arresto)
2	SB8554-L0610	SB9664-L0750	SB9664-L0820	dado testa ovale (asse dell'articolazione)
3	SC2106-L05	SC9606-L09	SC9606-L09	vite di pressione
4	FE1414-02	FE1414-02	FE1414-02	molla a compressione
5	KU1005-ST	KU1005-ST	KU1005-ST	sfera
6	SK0402-2L/ST	SK0403-2L/ST	SK0405-2L/ST	parte superiore, sinistra laterale o destra mediale, diritta, acciaio
6	SK0402-2R/ST	SK0403-2R/ST	SK0405-2R/ST	parte superiore, sinistra mediale o destra laterale, diritta, acciaio
6	SK0402-2L/TI	SK0403-2L/TI	SK0405-2L/TI	parte superiore, sinistra laterale o destra mediale, diritta, titanio
6	SK0402-2R/TI	SK0403-2R/TI	SK0405-2R/TI	parte superiore, sinistra mediale o destra laterale, diritta, titanio
7	SK9602-E005	SK9603-E005	SK9605-E005	arresto di estensione 5°
8	SK0492-ST	SK0495-ST	SK0495-ST	prolunga della leva
9	SK0472-*	SK0473-*	SK0475-*	nottolino di arresto*
10	GS1609-**	GS1910-**	GS2210-**	dischetto di slittamento**
11	SK0412-2L/ST	SK0413-2L/ST	SK0415-2L/ST	parte inferiore 5° con boccia scorrevole, 5°-30°, sinistra laterale o destra mediale, diritta, acciaio
11	SK0412-2R/ST	SK0413-2R/ST	SK0415-2R/ST	parte inferiore 5° con boccia scorrevole, 5°-30°, sinistra mediale o destra laterale, diritta, acciaio
11	SK0412-2L/TI	SK0413-2L/TI	SK0415-2L/TI	parte inferiore 5° con boccia scorrevole, 5°-30°, sinistra laterale o destra mediale, diritta, titanio
11	SK0412-2R/TI	SK0413-2R/TI	SK0415-2R/TI	parte inferiore 5° con boccia scorrevole, 5°-30°, sinistra mediale o destra laterale, diritta, titanio
11	SK0432-2L/ST	SK0433-2L/ST	SK0435-2L/ST	parte inferiore 5° con boccia scorrevole, 5°-30°, sinistra laterale o destra mediale, a gomito verso l'interno, acciaio
11	SK0432-2R/ST	SK0433-2R/ST	SK0435-2R/ST	parte inferiore 5° con boccia scorrevole, 5°-30°, sinistra mediale o destra laterale, a gomito verso l'interno, acciaio
11	SK0432-2L/TI	SK0433-2L/TI	SK0435-2L/TI	parte inferiore 5° con boccia scorrevole, 5°-30°, sinistra laterale o destra mediale, a gomito verso l'interno, titanio
11	SK0432-2R/TI	SK0433-2R/TI	SK0435-2R/TI	parte inferiore 5° con boccia scorrevole, 5°-30°, sinistra mediale o destra laterale, a gomito verso l'interno, titanio
11a	BP1009-L029	BP1110-L035	BP1110-L040	boccia scorrevole
12	SK0452-2L/AL	SK0453-2L/AL	SK0455-2L/AL	piastra di copertura, sinistra laterale o destra mediale, alluminio
12	SK0452-2R/AL	SK0453-2R/AL	SK0455-2R/AL	piastra di copertura, sinistra mediale o destra laterale, alluminio
13	SC1404-L10	SC1404-L10	SC1404-L12	vite a testa svasata con cava esalobata
14	SC1405-L10	SC1405-L11	SC1405-L12	vite a testa svasata con cava esalobata (vite dell'asse)
senza fig.	SK0492-VS	SK0493-VS	SK0493-VS	tubo di collegamento per prolunga della leva
senza fig.	SC0403-L08	SC0403-L10	SC0403-L10	vite con calotta per sostituire gli arresti di estensione

**\* Nottolini di arresto**

Codice articolo per larghezza modulare			
14 mm	16 mm	20 mm	
-	SK0473-TI038	-	
SK0472-TI050	SK0473-TI050	SK0475-TI050	
SK0472-TI063	SK0473-TI063	SK0475-TI063	
-	SK0473-TI075	SK0475-TI075	
-	SK0473-TI088	SK0475-TI088	
-	SK0473-TI100	SK0475-TI100	

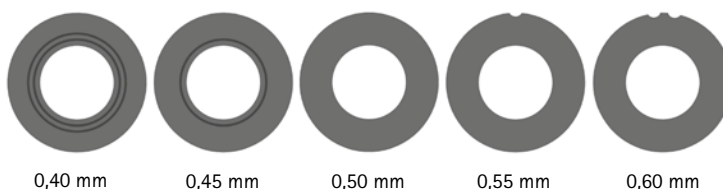


Il nottolino di arresto è codificato nelle ultime tre cifre del codice articolo. Maggiore è il numero, più lungo è il nottolino. Da tenere presente quando si effettuano degli ordini: se durante l'utilizzo si riscontra del gioco, scegliere il nottolino di arresto della lunghezza successiva.

**\*\* Dischetti di slittamento**

Codice articolo per larghezza modulare			
14 mm	16 mm	20 mm	
Ø = 16 mm	Ø = 19 mm	Ø = 22 mm	
GS1609-040	GS1910-040	GS2210-040	
GS1609-045	GS1910-045	GS2210-045	
GS1609-050	GS1910-050	GS2210-050	
GS1609-055	GS1910-055	GS2210-055	
GS1609-060	GS1910-060	GS2210-060	

Le ultime tre cifre del codice articolo rappresentano lo spessore del dischetto di slittamento, ad es. GS1609-040. Lo spessore di questo dischetto è pari a 0,40 mm. I dischetti sono disponibili in cinque spessori differenti. Lo spessore di un dischetto è indicato da contrassegni. Per esempio un dischetto con due scanalature ha uno spessore di 0,40 mm, mentre uno con un incavo è spesso 0,55 mm.



→ Per le stecche e gli ancoraggi modulari, vedere da pagina 11 del catalogo.

NEURO LOCK

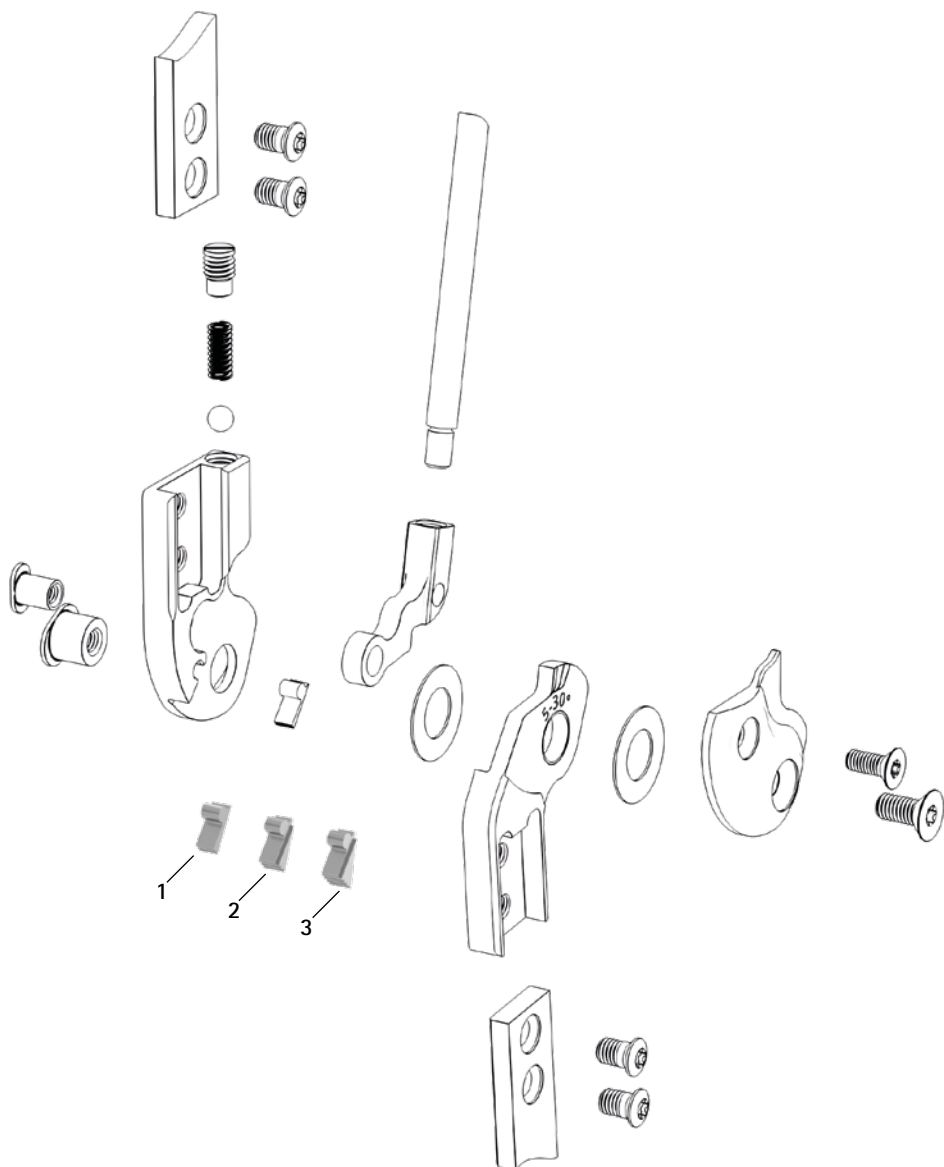
NEURO LOCK MAX

NEURO FLEX MAX  
Funzione di blocco

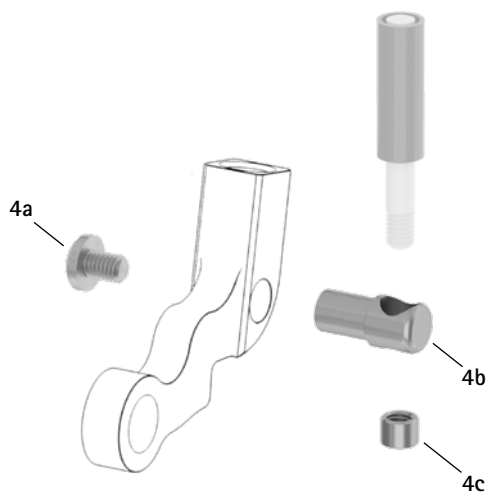
NEURO FLEX MAX  
Funzione di blocco con denti di arresto

NEURO LOCK Carbon

Arresti di estensione

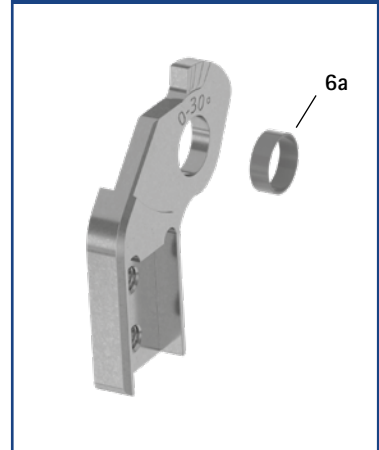
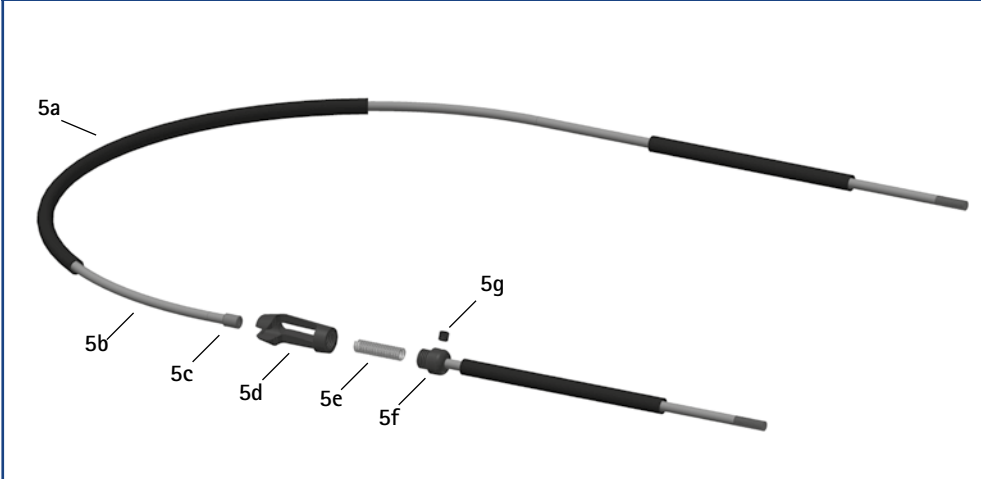


Adattatore per tiracavo (4)



Tiracavo, separabile (5)

Parte inferiore con boccola scorrevole, premontata (6)



Accessori

Posizione	Codice articolo per larghezza modulare			Descrizione
	14 mm	16 mm	20 mm	
1	SK9602-E010	SK9603-E010	SK9605-E010	arresto di estensione 10°
2	SK9602-E020	SK9603-E020	SK9605-E020	arresto di estensione 20°
3	SK9602-E030	SK9603-E030	SK9605-E030	arresto di estensione 30°
1-3	SK9602	SK9603	SK9605	set di arresti, 1 x arresti di estensione 10°, 20°, 30°
4	ZS3502	ZS3503	ZS3503	adattatore per tiracavo
4a	SC4303-L04	SC4303-L04	SC4303-L04	vite con calotta a croce H
4b	ZS0324-06	ZS0324-07	ZS0324-07	supporto del tiracavo
4c	ZS0233	ZS0233	ZS0233	manicotto filettato
senza fig.	ZS1000-L400*	ZS1000-L400*	ZS1000-L400*	tiracavo, cavo in nylon con guaina per cavo flessibile, 400 mm*
senza fig.	ZS1000-L500*	ZS1000-L500*	ZS1000-L500*	tiracavo, cavo in nylon con guaina per cavo flessibile, 500 mm*
senza fig.	ZS1000-L600*	ZS1000-L600*	ZS1000-L600*	tiracavo, cavo in nylon con guaina per cavo flessibile, 600 mm*
senza fig.	ZS1000-L700*	ZS1000-L700*	ZS1000-L700*	tiracavo, cavo in nylon con guaina per cavo flessibile, 700 mm*
5	ZS1100-L400*	ZS1100-L400*	ZS1100-L400*	tiracavo, separabile mediante elemento di accoppiamento, 400 mm*
5	ZS1100-L500*	ZS1100-L500*	ZS1100-L500*	tiracavo, separabile mediante elemento di accoppiamento, 500 mm*
5a	ZS0102	ZS0102	ZS0102	guaina per cavo flessibile, lungh. 1000 mm
5b	ZS0002	ZS0002	ZS0002	cavo in nylon, lungh. 1000 mm
5c	ZS0235	ZS0235	ZS0235	manicotto filettato
5d	VE0101-AL	VE0101-AL	VE0101-AL	corpo dell'elemento di accoppiamento, alluminio
5e	FE1420-01	FE1420-01	FE1420-01	molla a compressione
5f	VE0102-AL	VE0102-AL	VE0102-AL	vite di collegamento per pezzo di accoppiamento
5g	SC9603-L03	SC9603-L03	SC9603-L03	perno filettato a esagono incassato
5c-5g	VE1000-AL	VE1000-AL	VE1000-AL	elemento di accoppiamento, alluminio
6	SK0412-L/ST	SK0413-L/ST	SK0415-L/ST	parte inferiore 0° con boccola scorrevole, 0°- 30°, sinistra laterale o destra mediale, diritta, acciaio
6	SK0412-R/ST	SK0413-R/ST	SK0415-R/ST	parte inferiore 0° con boccola scorrevole, 0°-30°, sinistra mediale o destra laterale, diritta, acciaio
6	SK0412-L/TI	SK0413-L/TI	SK0415-L/TI	parte inferiore 0° con boccola scorrevole, 0°-30°, sinistra laterale o destra mediale, diritta, titanio
6	SK0412-R/TI	SK0413-R/TI	SK0415-R/TI	parte inferiore 0° con boccola scorrevole, 0°-30°, sinistra mediale o destra laterale, diritta, titanio
6	SK0432-L/ST	SK0433-L/ST	SK0435-L/ST	parte inferiore 0° con boccola scorrevole, 0°- 30°, sinistra laterale o destra mediale, a gomito, acciaio
6	SK0432-R/ST	SK0433-R/ST	SK0435-R/ST	parte inferiore 0° con boccola scorrevole, 0°-30°, sinistra mediale o destra laterale, a gomito, acciaio
6	SK0432-L/TI	SK0433-L/TI	SK0435-L/TI	parte inferiore 0° con boccola scorrevole, 0°- 30°, sinistra laterale o destra mediale, a gomito, titanio
6	SK0432-R/TI	SK0433-R/TI	SK0435-R/TI	parte inferiore 0° con boccola scorrevole, 0°-30°, sinistra mediale o destra laterale, a gomito, titanio
6a	BP1009-L029	BP1110-L035	BP1110-L040	boccola scorrevole

\* Per montare un tiracavo sul nottolino di arresto, è necessario montare un adattatore per tiracavo per ciascun nottolino di arresto.

NEURO LOCK

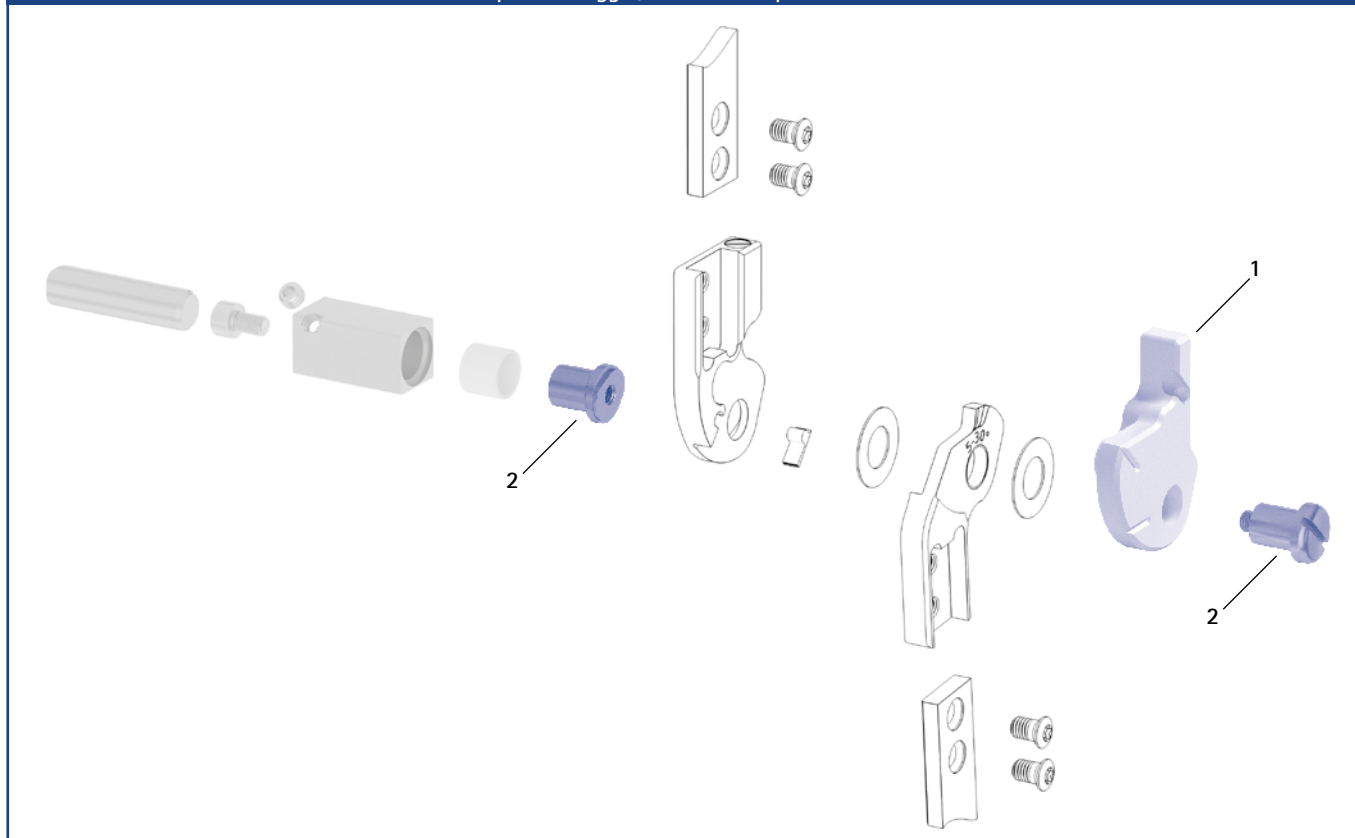
NEURO LOCK MAX

NEURO FLEX MAX  
Funzione di blocco

NEURO FLEX MAX  
Funzione di blocco con denti di arresto

NEURO LOCK Carbon

Dime per montaggio/colata e sedi per articolazioni



Dime per montaggio/colata e sedi per articolazioni					
Posizione	Codice articolo per larghezza modulare			Descrizione	Unità
	14 mm	16 mm	20 mm		
1	SK0942-L	SK0943-L	SK0945-L	dima per montaggio/colata, sinistra laterale o destra mediale	pezzo
1	SK0942-R	SK0943-R	SK0945-R	dima per montaggio/colata, sinistra mediale o destra laterale	pezzo
2	PE1012-LR	PE1013-LR	PE1015-LR	sede per articolazione	pezzo
	4/B	5/C	6/C	dicitura laser	-

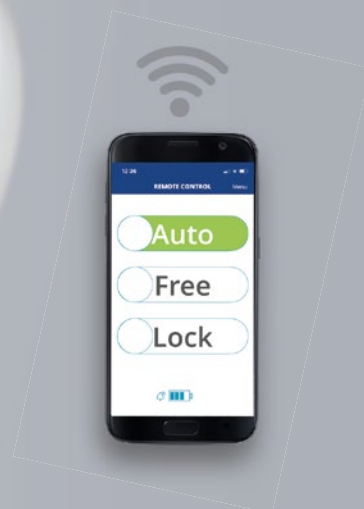
- ➔ Le dime per montaggio/colata sono comprese nella fornitura delle articolazioni modulari.
- ➔ Per una panoramica dei nostri strumenti, vedere dalla pagina J1 del catalogo.
- ➔ Le sedi per articolazioni e le diciture laser corrispondenti sono disponibili anche nella valigetta portastrumenti sulle pagine del catalogo J13 e J14.

## NEURO HiTRONIC –

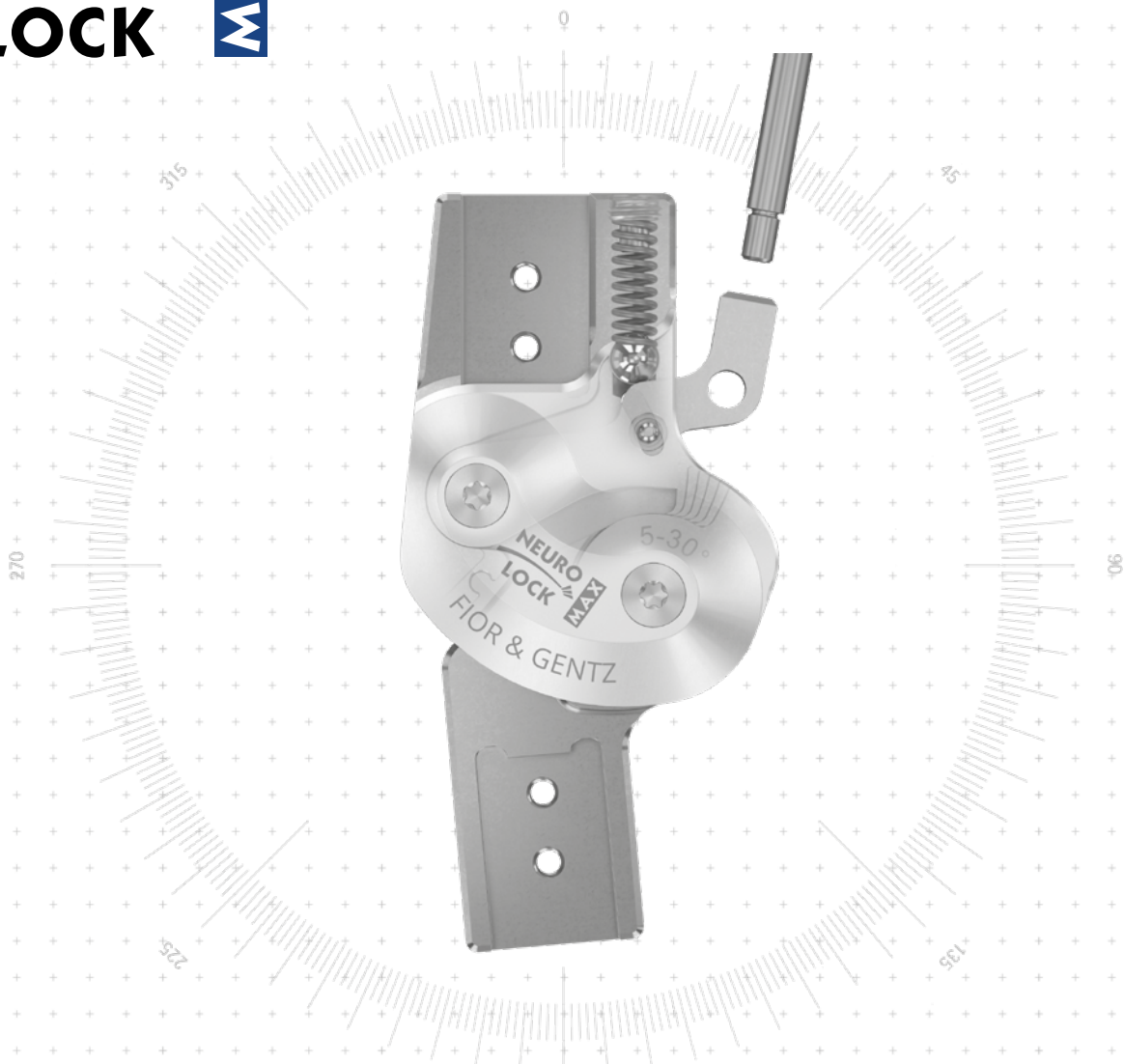
Assicurazione della fase di appoggio e di oscillazione  
tramite sistema microidraulico e microprocessore



resistente agli spruzzi  
d'acqua secondo IP44



# NEURO LOCK MAX



**Funzione principale**



funzione di blocco monocentrica, blocco con offset posteriore

- sblocco tramite la leva di bloccaggio/tiracavo
- sblocco permanente tramite la leva di bloccaggio/tiracavo e il perno di fissaggio
- blocco in estensione di 5°

**Funzione per articolazioni modulari con blocco movimento**



parte inferiore limabile dell'articolazione

**Tipo di arresto di estensione**



arresto di estensione statico, intercambiabile

**Possibilità di adattamento**

L'angolo di flessione può essere regolato in modo variabile (0°, 10°, 20°, 30°) mediante la sostituzione dell'arresto di estensione e la limatura della parte inferiore dell'articolazione.

L'articolazione per ginocchio modulare NEURO VARIO può essere utilizzata come supporto per l'articolazione per ginocchio modulare NEURO LOCK MAX.





NEURO LOCK

NEURO LOCK MAX

NEURO FLEX MAX  
Funzione di blocco

NEURO FLEX MAX  
Funzione di blocco con denti di arresto

NEURO LOCK Carbon



12 mm



14 mm



16 mm



20 mm

Dimensioni dell'articolazione [mm]

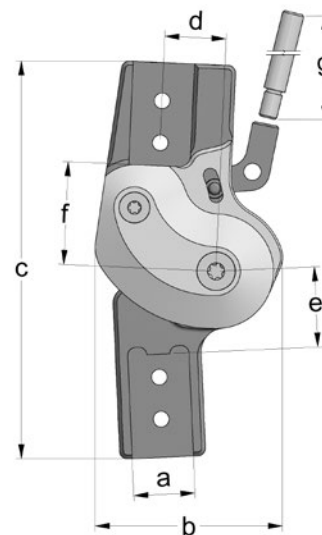
Dimensione	Descrizione	Larghezza modulare a			
		12 mm	14 mm	16 mm	20 mm
b	larghezza testa articolazione	37	42,5	49	59
c	altezza articolazione	76	90	104	119
d	offset posteriore*	12	14	16	20
e	distanza punto di rotazione - elemento modulare inferiore	15	17,5	21	23,5
f	distanza punto di rotazione - elemento modulare superiore	21	24	27	33
g	lunghezza della leva	200	200	200	200
	spessore articolazione	13	14	16	17,5

\* importante per la funzione di sblocco permanente

Pesi dell'articolazione\*\* [g]

Materiale	Unità	Larghezza modulare			
		12 mm	14 mm	16 mm	20 mm
titanio	pezzo	63	95	143	238

\*\* senza prolunga della leva



L'articolazione per ginocchio modulare NEURO LOCK MAX è fornita con i seguenti articoli:

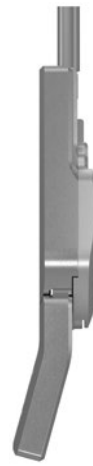
- vite con calotta per sostituire gli arresti di estensione
- grasso per articolazione ortesica, 3 g
- dima per montaggio/colata
- prolunga della leva
- tubo di collegamento per prolunga della leva\*\*\*

\*\*\* solo con articolazioni modulari per sinistra laterale o destra mediale

- ➔ Si prega di ordinare le stecche e gli ancoraggi modulari separatamente.
- ➔ Per i tiracavo, vedere da pagina G20.7 del catalogo.
- ➔ Per le stecche e gli ancoraggi modulari, vedere da pagina I1 del catalogo.



Diritta  
Fig. 1



A gomito in basso, verso l'interno  
Fig. 2

**Diritta (Fig. 1)**

Materiale	Lato gamba	Unità	Codice articolo per larghezza modulare			
			12 mm	14 mm	16 mm	20 mm
titanio	sinistra laterale o destra mediale	pezzo	SK8301-L/TI	SK8302-L/TI	SK8303-L/TI	SK8305-L/TI
	sinistra mediale o destra laterale	pezzo	SK8301-R/TI	SK8302-R/TI	SK8303-R/TI	SK8305-R/TI

**A gomito in basso, verso l'interno (Fig. 2)**

Materiale	Lato gamba	Unità	Codice articolo per larghezza modulare			
			12 mm	14 mm	16 mm	20 mm
titanio	sinistra laterale o destra mediale	pezzo	SK8321-L/TI	SK8322-L/TI	SK8323-L/TI	SK8325-L/TI
	sinistra mediale o destra laterale	pezzo	SK8321-R/TI	SK8322-R/TI	SK8323-R/TI	SK8325-R/TI

NEURO LOCK

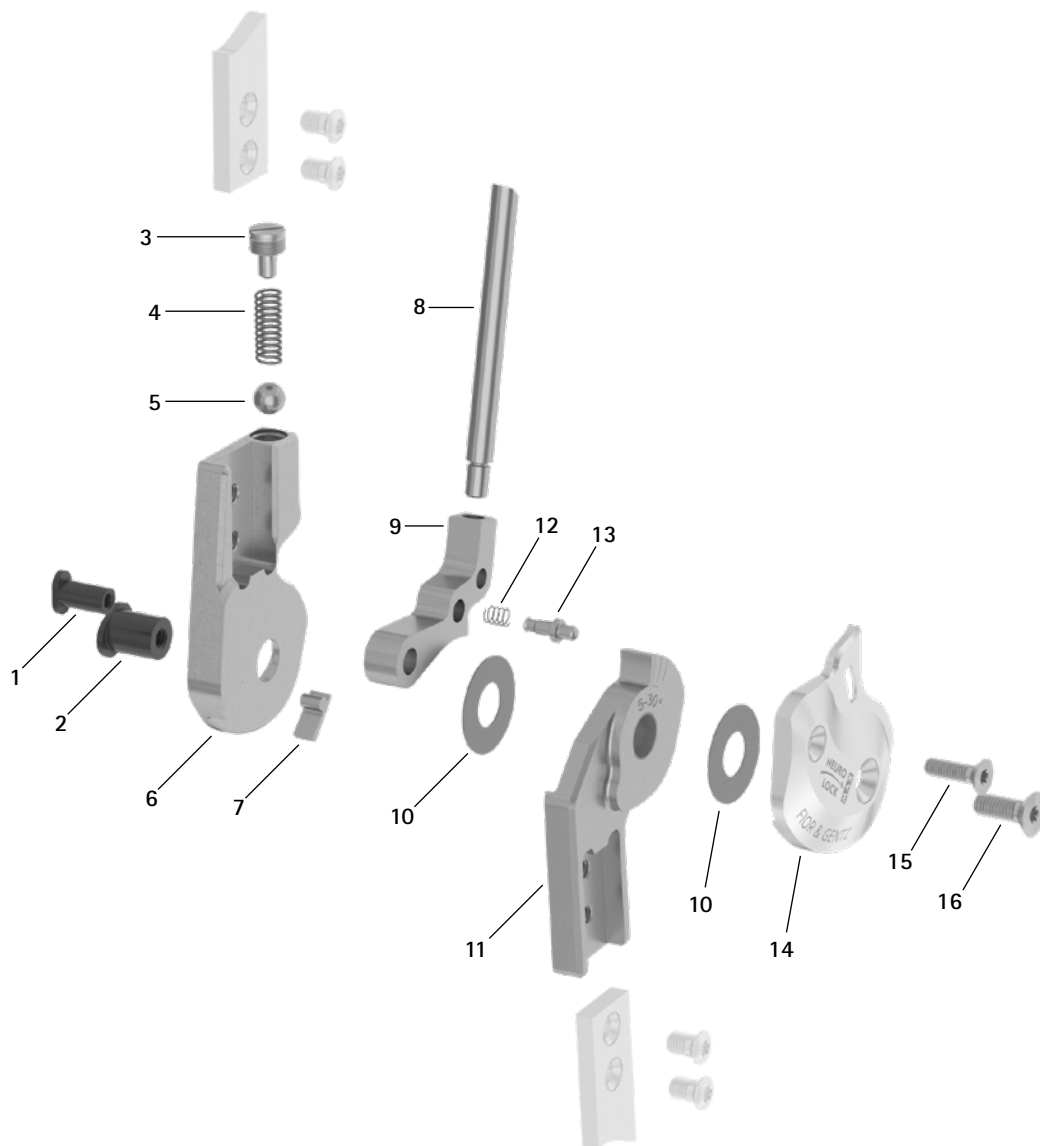
NEURO LOCK MAX

NEURO FLEX MAX  
Funzione di blocco

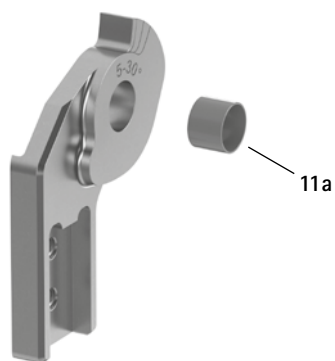
NEURO FLEX MAX  
Funzione di blocco con denti di arresto

NEURO LOCK Carbon

Ricambi



Parte inferiore con boccola scorrevole, premontata (11)



Posizione	Codice articolo per larghezza modulare				Descrizione
	12 mm	14 mm	16 mm	20 mm	
1	SB6049-L0850	SB6049-L0950	SB6049-L1130	SB8559-L1290	dado testa ovale (nottolino di arresto)
2	SB7049-L0850	SB8559-L0950	SB9669-L1130	SB1069-L1290	dado testa ovale (asse dell'articolazione)
3	SC2106-L04	SC2107-L04	SC9608-L11	SC9609-L04/1	vite di pressione
4	FE1414-01	FE1520-01	FE1527-01	FE2726-01	molla a compressione
5	KU1005-ST	KU1006-ST	KU1007-ST	KU1008-ST	sfera
6	SK0701-2L/TI	SK0702-2L/TI	SK0703-2L/TI	SK0705-2L/TI	parte superiore, sinistra laterale o destra mediale, diritta, titanio
6	SK0701-2R/TI	SK0702-2R/TI	SK0703-2R/TI	SK0705-2R/TI	parte superiore, sinistra mediale o destra laterale, diritta, titanio
7	SK9801-E005	SK9802-E005	SK9803-E005	SK9805-E005	arresto di estensione 5°
8	SK0492-ST	SK0492-ST	SK0495-ST	SK0495-ST	prolunga della leva
9	SK0771-*	SK0772-*	SK0773-*	SK0775-*	nottolino di arresto*
10	GS1807-**	GS2009-**	GS2210-**	GS2411-**	dischetto di slittamento**
11	SK0811-2L/TI	SK0812-2L/TI	SK0813-2L/TI	SK0815-2L/TI	parte inferiore 5° con boccola scorrevole, 5°-30°, sinistra laterale o destra mediale, diritta, titanio
11	SK0811-2R/TI	SK0812-2R/TI	SK0813-2R/TI	SK0815-2R/TI	parte inferiore 5° con boccola scorrevole, 5°-30°, sinistra mediale o destra laterale, diritta, titanio
11	SK0831-2L/TI	SK0832-2L/TI	SK0833-2L/TI	SK0835-2L/TI	parte inferiore 5° con boccola scorrevole, 5°-30°, sinistra laterale o destra mediale, a gomito verso l'interno, titanio
11	SK0831-2R/TI	SK0832-2R/TI	SK0833-2R/TI	SK0835-2R/TI	parte inferiore 5° con boccola scorrevole, 5°-30°, sinistra mediale o destra laterale, a gomito verso l'interno, titanio
11a	BP0807-L056	BP1009-L065	BP1110-L078	BP1211-L090	boccola scorrevole
12	FE1407-01	FE1411-02	FE1411-02	FE1411-02	molla a compressione
13	SK0771-20	SK0772-20	SK0773-20	SK0775-20	perno di fissaggio per regolare la funzione di sblocco permanente
14	SK0861-2L/AL	SK0862-2L/AL	SK0863-2L/AL	SK0865-2L/AL	piastra di copertura, sinistra laterale o destra mediale, alluminio
14	SK0861-2R/AL	SK0862-2R/AL	SK0863-2R/AL	SK0865-2R/AL	piastra di copertura, sinistra mediale o destra laterale, alluminio
15	SC1404-L12	SC1404-L12	SC1404-L14	SC1405-L14	vite a testa svasata con cava esalobata
16	SC1404-L12	SC1405-L12	SC1405-L14	SC1406-L14	vite a testa svasata con cava esalobata (vite dell'asse)
senza fig.	SK0492-VS	SK0492-VS	SK0493-VS	SK0493-VS	tubo di collegamento per prolunga della leva
senza fig.	SC0403-L08	SC0403-L08	SC0403-L10	SC0403-L10	vite con calotta per sostituire gli arresti di estensione

*Nottolini di arresto				
12 mm	Codice articolo per larghezza modulare			20 mm
	14 mm	16 mm	16 mm	
SK0771-L/025	-	-	-	SK0775-L/025
SK0771-L/038	SK0772-L/038	SK0773-L/038	-	SK0775-L/038
SK0771-L/044	-	-	-	SK0775-L/044
SK0771-L/050	SK0772-L/050	SK0773-L/050	-	SK0775-L/050
-	SK0772-L/056	SK0773-L/056	-	SK0775-L/056
SK0771-L/063	SK0772-L/063	SK0773-L/063	-	SK0775-L/063
-	SK0772-L/069	SK0773-L/069	-	-
-	SK0772-L/075	SK0773-L/075	-	SK0775-L/075
-	SK0772-L/088	SK0773-L/088	-	SK0775-L/088
-	SK0772-L/100	SK0773-L/100	-	-

Il nottolino di arresto è codificato nelle ultime cifre del codice articolo. Maggiore è il numero, più lungo è il nottolino di arresto. Da tenere presente quando si effettuano degli ordini: se durante l'utilizzo si riscontra del gioco, scegliere il nottolino di arresto della lunghezza successiva.



Se anziché i nottolini di arresto rappresentati qui per sinistra laterale o destra mediale è necessario un nottolino di arresto per destra laterale o sinistra mediale, sostituire la L nel codice articolo con la lettera R. *Esempio:* SK0775-R/025.

** Dischetti di slittamento				
12 mm	Codice articolo per larghezza modulare			20 mm
	14 mm	16 mm	16 mm	
Ø = 18 mm	Ø = 20 mm	Ø = 22 mm	Ø = 24 mm	
GS1807-040	GS2009-040	GS2210-040	GS2411-040	
GS1807-045	GS2009-045	GS2210-045	GS2411-045	
GS1807-050	GS2009-050	GS2210-050	GS2411-050	
GS1807-055	GS2009-055	GS2210-055	GS2411-055	
GS1807-060	GS2009-060	GS2210-060	GS2411-060	

Le ultime tre cifre del codice articolo rappresentano lo spessore del dischetto di slittamento, ad es. GS1807-040. Lo spessore di questo dischetto è pari a 0,40 mm. I dischetti sono disponibili in cinque spessori differenti. Lo spessore di un dischetto è indicato da contrassegni. Per esempio un dischetto con due scanalature ha uno spessore di 0,40 mm, mentre uno con un incavo è spesso 0,55 mm.

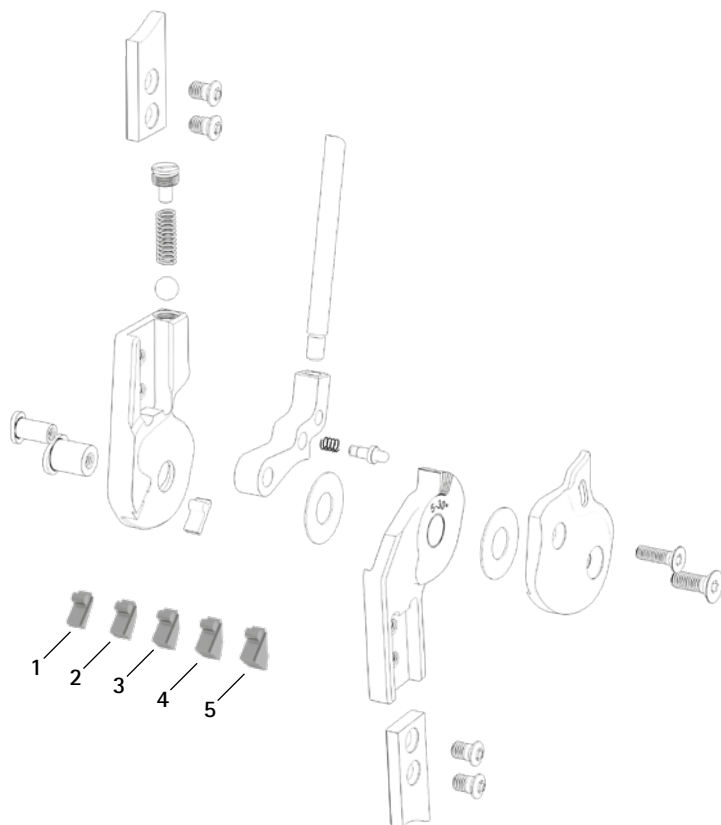


➔ Per le stecche e gli ancoraggi modulari, vedere da pagina 11 del catalogo.

NEURO LOCK

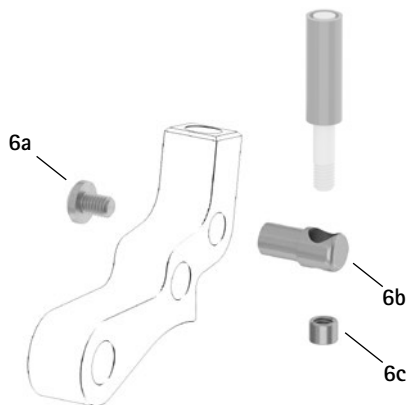
NEURO LOCK MAX

Arresti di estensione

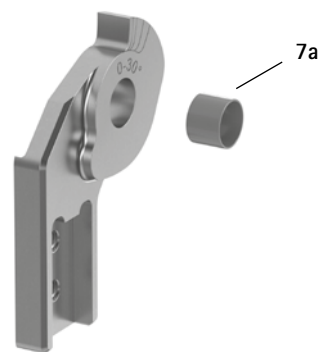


NEURO FLEX MAX  
Funzione di blocco

Adattatore per tiracavo (6)

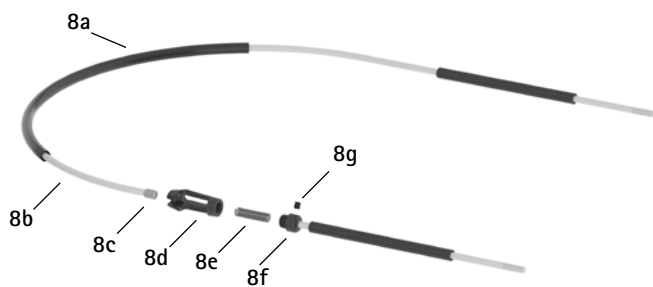


Parte inferiore con boccia scorrevole, premontata (7)

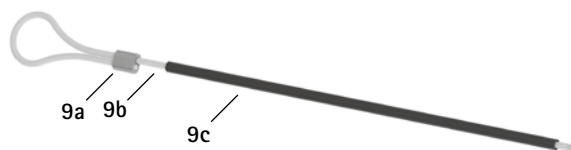


NEURO FLEX MAX  
Funzione di blocco con denti di arresto

Tiracavo, separabile (8)



Tiracavo, unilaterale (9)

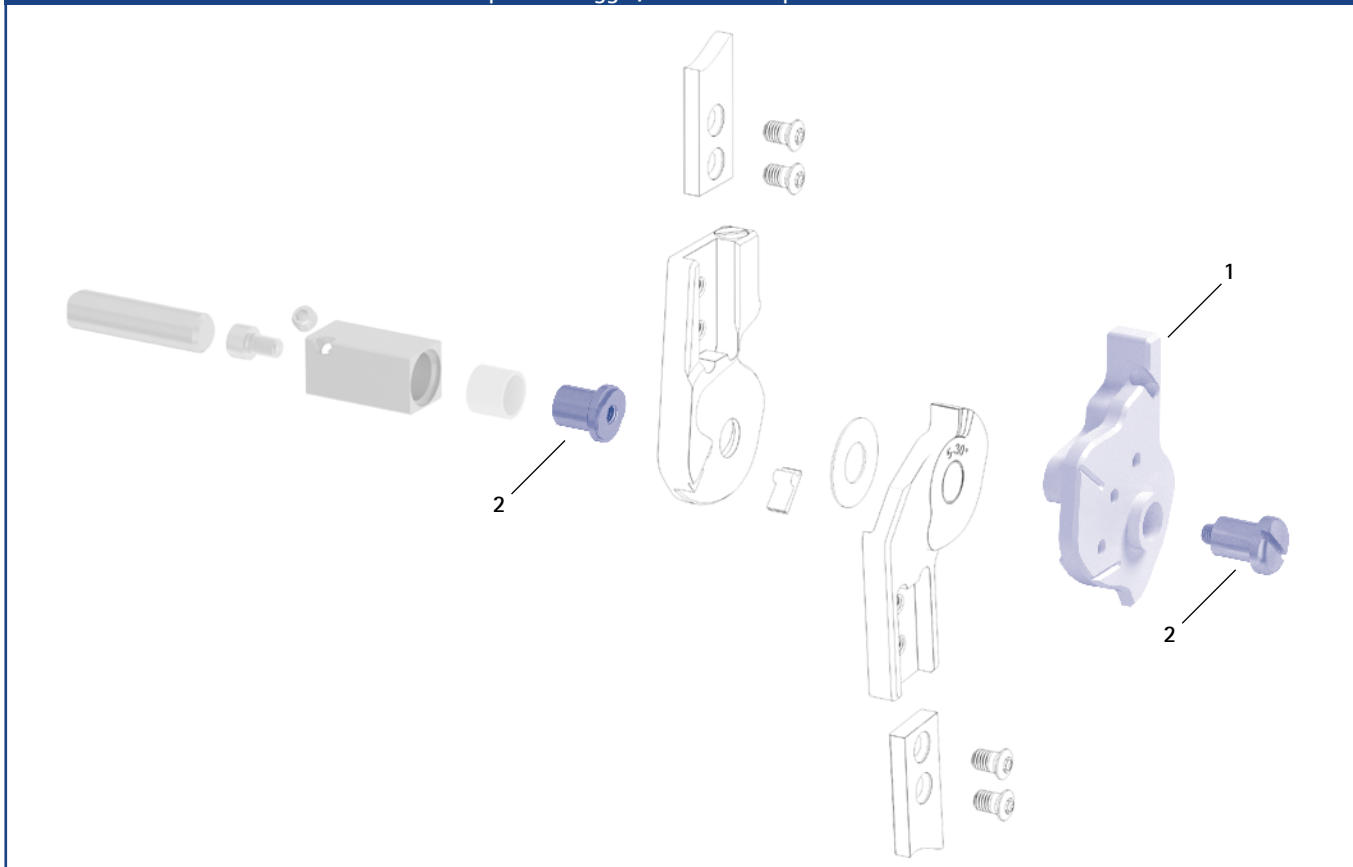


NEURO LOCK Carbon

Accessori					
Posizione	Codice articolo per larghezza modulare				Descrizione
	12 mm	14 mm	16 mm	20 mm	
1	SK9801-E010	SK9802-E010	SK9803-E010	SK9805-E010	arresto di estensione 10°
2	SK9801-E015	SK9802-E015	SK9803-E015	SK9805-E015	arresto di estensione 15°
3	SK9801-E020	SK9802-E020	SK9803-E020	SK9805-E020	arresto di estensione 20°
4	SK9801-E025	SK9802-E025	SK9803-E025	SK9805-E025	arresto di estensione 25°
5	SK9801-E030	SK9802-E030	SK9803-E030	SK9805-E030	arresto di estensione 30°
6	ZS3701	ZS3702	ZS3703	ZS3705	adattatore per tiracavo
6a	SC4303-L04	SC4303-L04	SC4303-L04	SC4304-L08	vite con calotta a croce H
6b	ZS0324-06	ZS0324-07	ZS0324-08	ZS0326-10	supporto del tiracavo
6c	ZS0233	ZS0233	ZS0233	ZS0235	manicotto filettato
senza fig.	ZS1000-L400*	ZS1000-L400*	ZS1000-L400*	ZS1000-L400*	tiracavo, cavo in nylon con guaina per cavo flessibile, 400 mm*
senza fig.	ZS1000-L500*	ZS1000-L500*	ZS1000-L500*	ZS1000-L500*	tiracavo, cavo in nylon con guaina per cavo flessibile, 500 mm*
senza fig.	ZS1000-L600*	ZS1000-L600*	ZS1000-L600*	ZS1000-L600*	tiracavo, cavo in nylon con guaina per cavo flessibile, 600 mm*
senza fig.	ZS1000-L700*	ZS1000-L700*	ZS1000-L700*	ZS1000-L700*	tiracavo, cavo in nylon con guaina per cavo flessibile, 700 mm*
7	SK0811-L/TI	SK0812-L/TI	SK0813-L/TI	SK0815-L/TI	parte inferiore 0° con boccola scorrevole, 0°-30°, sinistra laterale o destra mediale, diritta, titanio
7	SK0811-R/TI	SK0812-R/TI	SK0813-R/TI	SK0815-R/TI	parte inferiore 0° con boccola scorrevole, 0°-30°, sinistra mediale o destra laterale, diritta, titanio
7	SK0831-L/TI	SK0832-L/TI	SK0833-L/TI	SK0835-L/TI	parte inferiore 0° con boccola scorrevole, 0°-30°, sinistra laterale o destra mediale, a gomito verso l'interno, titanio
7	SK0831-R/TI	SK0832-R/TI	SK0833-R/TI	SK0835-R/TI	parte inferiore 0° con boccola scorrevole, 0°-30°, sinistra mediale o destra laterale, a gomito verso l'interno, titanio
7a	BP0807-L056	BP1009-L065	BP1110-L078	BP1211-L090	boccola scorrevole
8	ZS1100-L400*	ZS1100-L400*	ZS1100-L400*	ZS1100-L400*	tiracavo, separabile mediante elemento di accoppiamento, 400 mm*
8	ZS1100-L500*	ZS1100-L500*	ZS1100-L500*	ZS1100-L500*	tiracavo, separabile mediante elemento di accoppiamento, 500 mm*
8a	ZS0102	ZS0102	ZS0102	ZS0102	guaina per cavo flessibile, lunghezza 1000 mm
8b	ZS0002	ZS0002	ZS0002	ZS0002	cavo in nylon, lunghezza 1000 mm
8c	ZS0235	ZS0235	ZS0235	ZS0235	manicotto filettato
8d	VE0101-AL	VE0101-AL	VE0101-AL	VE0101-AL	corpo dell'elemento di accoppiamento, alluminio
8e	FE1420-01	FE1420-01	FE1420-01	FE1420-01	molla a compressione
6f	VE0102-AL	VE0102-AL	VE0102-AL	VE0102-AL	vite di collegamento per pezzo di accoppiamento
8g	SC9603-L03	SC9603-L03	SC9603-L03	SC9603-L03	perno filettato a esagono incassato
8c-8g	VE1000-AL	VE1000-AL	VE1000-AL	VE1000-AL	elemento di accoppiamento, alluminio
9	ZS1400-L600*	ZS1400-L600*	ZS1400-L600*	ZS1400-L600*	tiracavo con manicotto a pressare per blocco unilaterale, cavo in nylon con guaina per cavo flessibile, lungh. 600 mm*
9a	ZS0403-AL	ZS0403-AL	ZS0403-AL	ZS0403-AL	manicotto a pressare per cavo in nylon 3 mm, alluminio
9b	ZS0001-L600	ZS0001-L600	ZS0001-L600	ZS0001-L600	cavo in nylon con filetto
9c	ZS0102-L500	ZS0102-L500	ZS0102-L500	ZS0102-L500	guaina per cavo flessibile, lungh. 500 mm

\* Per montare un tiracavo sul nottolino di arresto, è necessario montare un adattatore per tiracavo per ciascun nottolino di arresto.

Dime per montaggio/colata e sedi per articolazioni



Dime per montaggio/colata e sedi per articolazioni						
Posizione	Codice articolo per larghezza modulare				Descrizione	Unità
	12 mm	14 mm	16 mm	20 mm		
1	SK0971-L	SK0972-L	SK0973-L	SK0975-L	dima per montaggio/colata, sinistra laterale o destra mediale	pezzo
1	SK0971-R	SK0972-R7	SK0973-R	SK0975-R	dima per montaggio/colata, sinistra mediale o destra laterale	pezzo
2	PE1121-LR	PE1122-LR	PE1123-LR	PE1125-LR	sede per articolazione	pezzo
	2/A	10/B	9/C	8/C	dicitura laser	-

- ➔ Le dime per montaggio/colata sono comprese nella fornitura delle articolazioni modulari.
- ➔ Per una panoramica dei nostri strumenti, vedere dalla pagina J1 del catalogo.
- ➔ Le sedi per articolazioni e le diciture laser corrispondenti sono disponibili anche nella valigetta portastrumenti sulle pagine del catalogo J13 e J14.





# NEURO FLEX MAX

## FUNZIONE DI BLOCCO



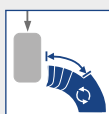
### Funzione principale



funzione di blocco monocentrica, blocco con offset posteriore

- sblocco tramite la leva di bloccaggio/tiracavo
- sblocco permanente tramite la leva di bloccaggio/tiracavo e il perno di fissaggio
- blocco in estensione di 5°/10°/15°/20°/25°/30°

### Funzione per articolazioni modulari con blocco movimento



disco dell'arresto di flessione intercambiabile/disco dell'arresto di flessione intercambiabile e limabile (funzione alternativa)

### Tipo di arresto di estensione



arresto di estensione statico, intercambiabile

### Possibilità di adattamento

L'angolo di flessione può essere regolato in modo variabile (0°, 10°, 15°, 20°, 25°, 30°) mediante la sostituzione dell'arresto di estensione e del disco dell'arresto di flessione o mediante la limatura del disco dell'arresto di flessione (funzione alternativa)

### Funzione alternativa

Limitazione dell'angolo massimo di flessione del ginocchio (50°-90°) in passi da 10° mediante l'inserimento del disco dell'arresto di flessione FA e la piastra di copertura FA e, se necessario, la limatura del disco dell'arresto di flessione FA sul secondo arresto (l'altro angolo di flessione è possibile mediante la sostituzione dell'arresto di estensione e la limatura del disco dell'arresto di flessione FA sul primo arresto).

L'articolazione per ginocchio modulare NEURO FLEX MAX con funzione di blocco è convertibile nell'articolazione per ginocchio modulare NEURO FLEX MAX con funzione di blocco con denti di arresto mediante la sostituzione del nottolino di arresto e il disco dell'arresto di flessione con il nottolino con denti di arresto e il disco con denti di arresto.

L'articolazione per ginocchio modulare NEURO VARIO può essere utilizzata come supporto per l'articolazione per ginocchio modulare NEURO FLEX MAX con funzione di blocco.



NEURO LOCK

NEURO LOCK MAX

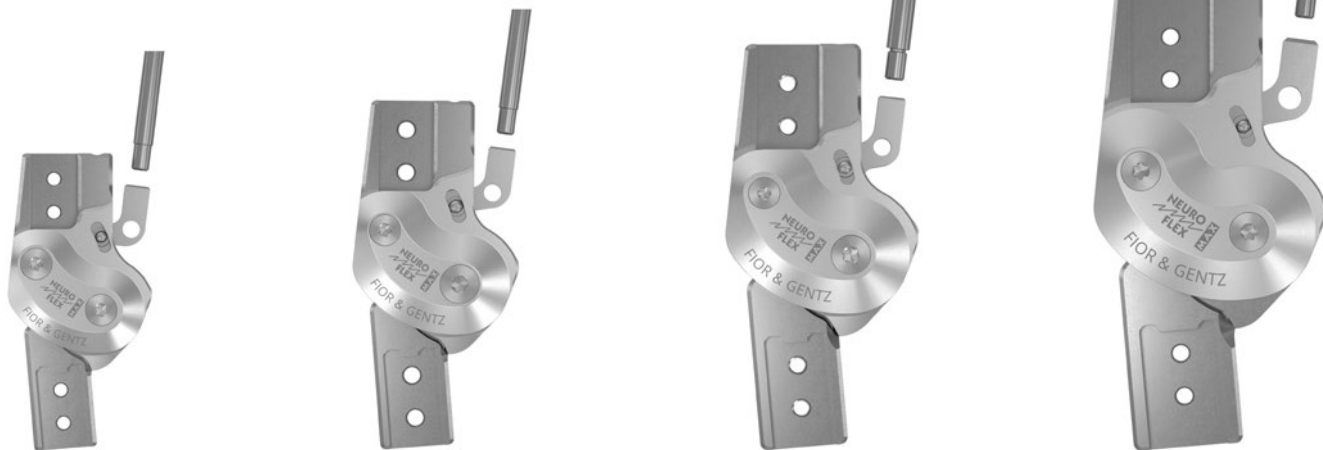
NEURO FLEX MAX  
Funzione di blocco

NEURO FLEX MAX  
Funzione di blocco con denti di arresto

NEURO LOCK Carbon

NEURO LOCK

NEURO LOCK MAX



12 mm

14 mm

16 mm

20 mm

**Dimensioni dell'articolazione [mm]**

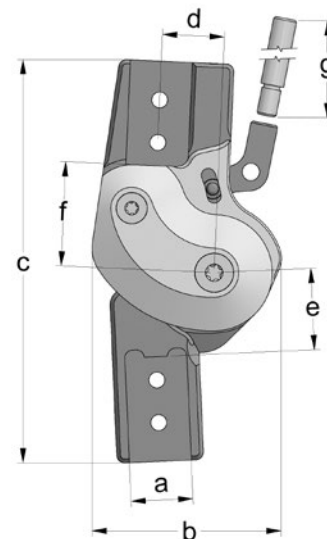
Dimensione	Descrizione	Larghezza modulare a			
		12 mm	14 mm	16 mm	20 mm
b	larghezza testa articolazione	37	42,5	49	59
c	altezza articolazione	76	90	104	119
d	offset posteriore*	12	14	16	20
e	distanza punto di rotazione - elemento modulare inferiore	15	17,5	21	23,5
f	distanza punto di rotazione - elemento modulare superiore	21	24	27	33
g	lunghezza della leva	200	200	200	200
	spessore articolazione	13	14	16	17,5

\* importante per la funzione di sblocco permanente

**Pesi dell'articolazione\*\* [g]**

Materiale	Unità	Larghezza modulare			
		12 mm	14 mm	16 mm	20 mm
titanio	pezzo	59	88	136	221

\*\* senza prolunga della leva



L'articolazione per ginocchio modulare NEURO FLEX MAX con funzione di blocco è fornita con i seguenti articoli:

- vite con calotta per sostituire gli arresti di estensione
- grasso per articolazione ortesica, 3 g
- dima per montaggio/colata
- prolunga della leva
- tubo di collegamento per prolunga della leva\*\*\*

\*\*\* solo con articolazioni modulari per sinistra laterale o destra mediale

- ➔ Si prega di ordinare le stecche e gli ancoraggi modulari separatamente.
- ➔ Per i tiracavo e l'adattatore per tiracavo, vedere da pagina G30.7 del catalogo.
- ➔ Per le stecche e gli ancoraggi modulari, vedere da pagina I1 del catalogo.

NEURO LOCK Carbon

NEURO FLEX MAX  
Funzione di blocco

NEURO FLEX MAX  
Funzione di blocco con denti di arresto



Diritta  
Fig. 1



A gomito in basso, verso l'interno  
Fig. 2

**Diritta (Fig. 1), merce disponibile in magazzino**

Materiale	Grado	Lato gamba	Unità	Codice articolo per larghezza modulare			
				12 mm	14 mm	16 mm	20 mm
titanio	5°	sinistra laterale o destra mediale	pezzo	SK7301-L/TI	SK7302-L/TI	SK7303-L/TI	SK7305-L/TI
		sinistra mediale o destra laterale	pezzo	SK7301-R/TI	SK7302-R/TI	SK7303-R/TI	SK7305-R/TI

**Diritta (Fig. 1), produzione speciale che viene assemblata su ordinazione:**

titanio	10°	sinistra laterale o destra mediale	pezzo	SK7301-L/TI/10	SK7302-L/TI/10	SK7303-L/TI/10	SK7305-L/TI/10
		sinistra mediale o destra laterale	pezzo	SK7301-R/TI/10	SK7302-R/TI/10	SK7303-R/TI/10	SK7305-R/TI/10
titanio	15°	sinistra laterale o destra mediale	pezzo	SK7301-L/TI/15	SK7302-L/TI/15	SK7303-L/TI/15	SK7305-L/TI/15
		sinistra mediale o destra laterale	pezzo	SK7301-R/TI/15	SK7302-R/TI/15	SK7303-R/TI/15	SK7305-R/TI/15
titanio	20°	sinistra laterale o destra mediale	pezzo	SK7301-L/TI/20	SK7302-L/TI/20	SK7303-L/TI/20	SK7305-L/TI/20
		sinistra mediale o destra laterale	pezzo	SK7301-R/TI/20	SK7302-R/TI/20	SK7303-R/TI/20	SK7305-R/TI/20
titanio	25°	sinistra laterale o destra mediale	pezzo	SK7301-L/TI/25	SK7302-L/TI/25	SK7303-L/TI/25	SK7305-L/TI/25
		sinistra mediale o destra laterale	pezzo	SK7301-R/TI/25	SK7302-R/TI/25	SK7303-R/TI/25	SK7305-R/TI/25
titanio	30°	sinistra laterale o destra mediale	pezzo	SK7301-L/TI/30	SK7302-L/TI/30	SK7303-L/TI/30	SK7305-L/TI/30
		sinistra mediale o destra laterale	pezzo	SK7301-R/TI/30	SK7302-R/TI/30	SK7303-R/TI/30	SK7305-R/TI/30

**A gomito in basso, verso l'interno (Fig. 2), merce disponibile in magazzino**

Materiale	Grado	Lato gamba	Unità	Codice articolo per larghezza modulare			
				12 mm	14 mm	16 mm	20 mm
titanio	5°	sinistra laterale o destra mediale	pezzo	SK7321-L/TI	SK7322-L/TI	SK7323-L/TI	SK7325-L/TI
		sinistra mediale o destra laterale	pezzo	SK7321-R/TI	SK7322-R/TI	SK7323-R/TI	SK7325-R/TI

**A gomito in basso, verso l'interno (Fig. 2), produzione speciale che viene assemblata su ordinazione:**

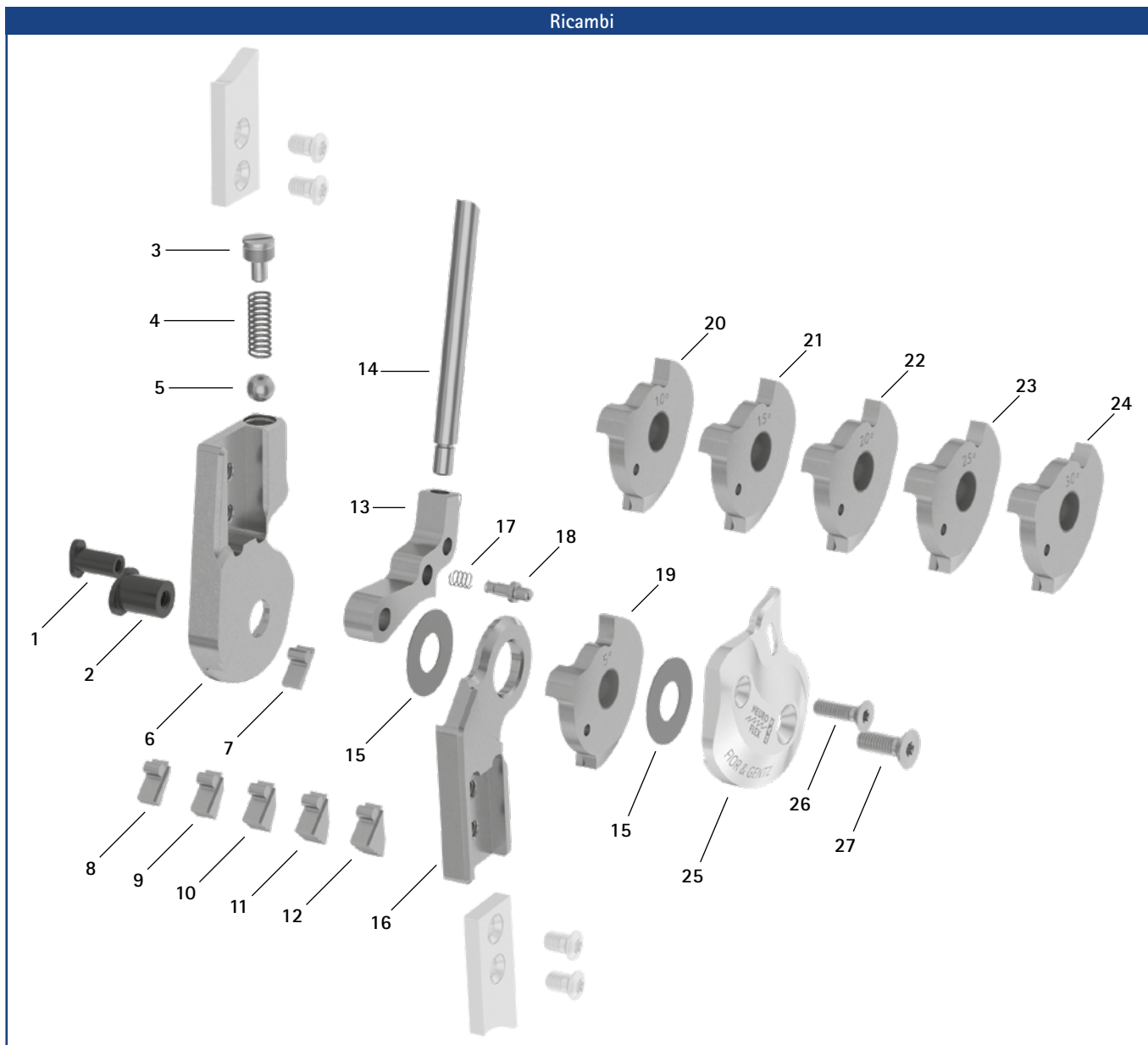
titanio	10°	sinistra laterale o destra mediale	pezzo	SK7321-L/TI/10	SK7322-L/TI/10	SK7323-L/TI/10	SK7325-L/TI/10
		sinistra mediale o destra laterale	pezzo	SK7321-R/TI/10	SK7322-R/TI/10	SK7323-R/TI/10	SK7325-R/TI/10
titanio	15°	sinistra laterale o destra mediale	pezzo	SK7321-L/TI/15	SK7322-L/TI/15	SK7323-L/TI/15	SK7325-L/TI/15
		sinistra mediale o destra laterale	pezzo	SK7321-R/TI/15	SK7322-R/TI/15	SK7323-R/TI/15	SK7325-R/TI/15
titanio	20°	sinistra laterale o destra mediale	pezzo	SK7321-L/TI/20	SK7322-L/TI/20	SK7323-L/TI/20	SK7325-L/TI/20
		sinistra mediale o destra laterale	pezzo	SK7321-R/TI/20	SK7322-R/TI/20	SK7323-R/TI/20	SK7325-R/TI/20
titanio	25°	sinistra laterale o destra mediale	pezzo	SK7321-L/TI/25	SK7322-L/TI/25	SK7323-L/TI/25	SK7325-L/TI/25
		sinistra mediale o destra laterale	pezzo	SK7321-R/TI/25	SK7322-R/TI/25	SK7323-R/TI/25	SK7325-R/TI/25
titanio	30°	sinistra laterale o destra mediale	pezzo	SK7321-L/TI/30	SK7322-L/TI/30	SK7323-L/TI/30	SK7325-L/TI/30
		sinistra mediale o destra laterale	pezzo	SK7321-R/TI/30	SK7322-R/TI/30	SK7323-R/TI/30	SK7325-R/TI/30

NEURO LOCK

NEURO LOCK MAX

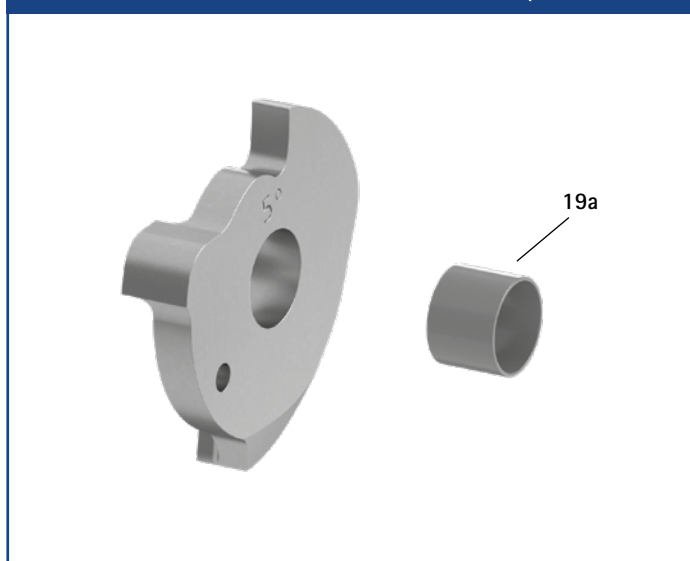
NEURO FLEX MAX  
Funzione di blocco

Ricambi



NEURO FLEX MAX  
Funzione di blocco con denti di arresto

Disco dell'arresto di flessione con boccola scorrevole, premontata (19)



NEURO LOCK Carbon

Ricambi					
Pos.	Codice articolo per larghezza modulare				Descrizione
	12 mm	14 mm	16 mm	20 mm	
1	SB6049-L0850	SB6049-L0950	SB6049-L1130	SB8559-L1290	dado testa ovale (nottolino di arresto)
2	SB7049-L0850	SB8559-L0950	SB9669-L1130	SB1069-L1290	dado testa ovale (asse dell'articolazione)
3	SC2106-L04	SC2107-L04	SC9608-L11	SC9609-L04/1	vite di pressione
4	FE1414-01	FE1520-01	FE1527-01	FE2726-01	molla a compressione
5	KU1005-ST	KU1006-ST	KU1007-ST	KU1008-ST	sfera
6	SK0701-2L/TI	SK0702-2L/TI	SK0703-2L/TI	SK0705-2L/TI	parte superiore, sinistra laterale o destra mediale, diritta, titanio
6	SK0701-2R/TI	SK0702-2R/TI	SK0703-2R/TI	SK0705-2R/TI	parte superiore, sinistra mediale o destra laterale, diritta, titanio
7	SK9801-E005	SK9802-E005	SK9803-E005	SK9805-E005	arresto di estensione 5°
8	SK9801-E010	SK9802-E010	SK9803-E010	SK9805-E010	arresto di estensione 10°
9	SK9801-E015	SK9802-E015	SK9803-E015	SK9805-E015	arresto di estensione 15°
10	SK9801-E020	SK9802-E020	SK9803-E020	SK9805-E020	arresto di estensione 20°
11	SK9801-E025	SK9802-E025	SK9803-E025	SK9805-E025	arresto di estensione 25°
12	SK9801-E030	SK9802-E030	SK9803-E030	SK9805-E030	arresto di estensione 30°
13	SK0771-*	SK0772-*	SK0773-*	SK0775-*	nottolino di arresto*
14	SK0492-ST	SK0492-ST	SK0495-ST	SK0495-ST	prolunga della leva
15	GS1807-**	GS2009-**	GS2210-**	GS2411-**	dischetto di slittamento**
16	SK0711-L/TI	SK0712-L/TI	SK0713-L/TI	SK0715-L/TI	parte inferiore, sinistra laterale o destra mediale, diritta, titanio
16	SK0711-R/TI	SK0712-R/TI	SK0713-R/TI	SK0715-R/TI	parte inferiore, sinistra mediale o destra laterale, diritta, titanio
16	SK0731-L/TI	SK0732-L/TI	SK0733-L/TI	SK0735-L/TI	parte inferiore, sinistra laterale o destra mediale, a gomito verso l'interno, titanio
16	SK0731-R/TI	SK0732-R/TI	SK0733-R/TI	SK0735-R/TI	parte inferiore, sinistra mediale o destra laterale, a gomito verso l'interno, titanio
17	FE1407-01	FE1411-02	FE1411-02	FE1411-02	molla a compressione
18	SK0771-20	SK0772-20	SK0773-20	SK0775-20	perno di fissaggio per regolare la funzione di sblocco permanente
19	SK0781-2L/TI	SK0782-2L/TI	SK0783-2L/TI	SK0785-2L/TI	disco dell'arresto di flessione 5° con boccola scorrevole, sinistra laterale o destra mediale, titanio
19	SK0781-2R/TI	SK0782-2R/TI	SK0783-2R/TI	SK0785-2R/TI	disco dell'arresto di flessione 5° con boccola scorrevole, sinistra mediale o destra laterale, titanio
19a	BP0807-L056	BP1009-L065	BP1110-L078	BP1211-L090	boccola scorrevole
20	SK0781-3L/TI	SK0782-3L/TI	SK0783-3L/TI	SK0785-3L/TI	disco dell'arresto di flessione 10° con boccola scorrevole, sinistra laterale o destra mediale, titanio
20	SK0781-3R/TI	SK0782-3R/TI	SK0783-3R/TI	SK0785-3R/TI	disco dell'arresto di flessione 10° con boccola scorrevole, sinistra mediale o destra laterale, titanio
21	SK0781-4L/TI	SK0782-4L/TI	SK0783-4L/TI	SK0785-4L/TI	disco dell'arresto di flessione 15° con boccola scorrevole, sinistra laterale o destra mediale, titanio
21	SK0781-4R/TI	SK0782-4R/TI	SK0783-4R/TI	SK0785-4R/TI	disco dell'arresto di flessione 15° con boccola scorrevole, sinistra mediale o destra laterale, titanio
22	SK0781-5L/TI	SK0782-5L/TI	SK0783-5L/TI	SK0785-5L/TI	disco dell'arresto di flessione 20° con boccola scorrevole, sinistra laterale o destra mediale, titanio
22	SK0781-5R/TI	SK0782-5R/TI	SK0783-5R/TI	SK0785-5R/TI	disco dell'arresto di flessione 20° con boccola scorrevole, sinistra mediale o destra laterale, titanio
23	SK0781-6L/TI	SK0782-6L/TI	SK0783-6L/TI	SK0785-6L/TI	disco dell'arresto di flessione 25° con boccola scorrevole, sinistra laterale o destra mediale, titanio
23	SK0781-6R/TI	SK0782-6R/TI	SK0783-6R/TI	SK0785-6R/TI	disco dell'arresto di flessione 25° con boccola scorrevole, sinistra mediale o destra laterale, titanio
24	SK0781-7L/TI	SK0782-7L/TI	SK0783-7L/TI	SK0785-7L/TI	disco dell'arresto di flessione 30° con boccola scorrevole, sinistra laterale o destra mediale, titanio
24	SK0781-7R/TI	SK0782-7R/TI	SK0783-7R/TI	SK0785-7R/TI	disco dell'arresto di flessione 30° con boccola scorrevole, sinistra mediale o destra laterale, titanio
25	SK0761-2L/AL	SK0762-2L/AL	SK0763-2L/AL	SK0765-2L/AL	piastra di copertura, sinistra laterale o destra mediale, alluminio
25	SK0761-2R/AL	SK0762-2R/AL	SK0763-2R/AL	SK0765-2R/AL	piastra di copertura, sinistra mediale o destra laterale, alluminio
26	SC1404-L12	SC1404-L12	SC1404-L14	SC1405-L14	vite a testa svasata con cava esalobata
27	SC1404-L12	SC1405-L12	SC1405-L14	SC1406-L14	vite a testa svasata con cava esalobata (vite dell'asse)
senza fig.	SK0492-VS	SK0492-VS	SK0493-VS	SK0493-VS	tubo di collegamento per prolunga della leva
senza fig.	SC0403-L08	SC0403-L08	SC0403-L10	SC0403-L10	vite con calotta per sostituire gli arresti di estensione

➔ Per modificare l'angolo di flessione occorre sempre un arresto di estensione e un disco dell'arresto di flessione adeguato.

*Nottolini di arresto				
	Codice articolo per larghezza modulare			
	12 mm	14 mm	16 mm	20 mm
	SK0771-L/025	-	-	SK0775-L/025
	SK0771-L/038	SK0772-L/038	SK0773-L/038	SK0775-L/038
	SK0771-L/044	-	-	SK0775-L/044
	SK0771-L/050	SK0772-L/050	SK0773-L/050	SK0775-L/050
	-	SK0772-L/056	SK0773-L/056	SK0775-L/056
	SK0771-L/063	SK0772-L/063	SK0773-L/063	SK0775-L/063
	-	SK0772-L/069	SK0773-L/069	-
	-	SK0772-L/075	SK0773-L/075	SK0775-L/075
	-	SK0772-L/088	SK0773-L/088	SK0775-L/088
	-	SK0772-L/100	SK0773-L/100	-



I nottolini di arresto sono codificati nelle ultime tre cifre del codice articolo. Maggiore è il numero, più lungo è il nottolino di arresto. Da tenere presente quando si effettuano degli ordini: se durante l'utilizzo si riscontra del gioco, scegliere il nottolino di arresto della lunghezza successiva.

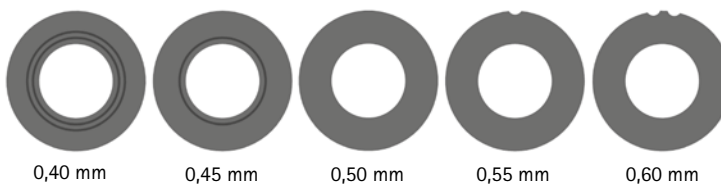
Se anziché i nottolini di arresto rappresentati qui per sinistra laterale o destra mediale è necessario un nottolino di arresto per destra laterale o sinistra mediale, sostituire la L nel codice articolo con la lettera R. *Esempio:* SK0775-R/025.

**\*\* Dischetti di slittamento**

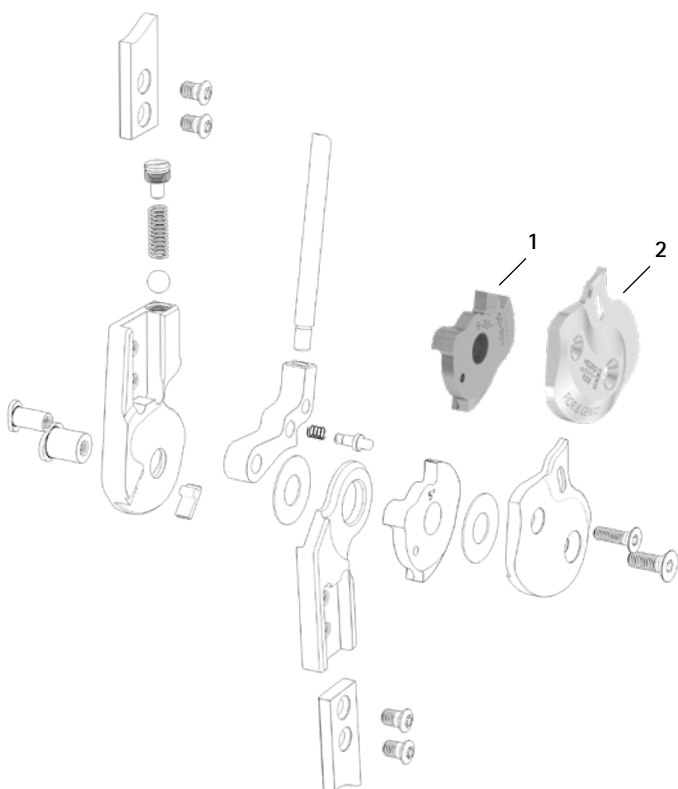
Codice articolo per larghezza modulare			
12 mm	14 mm	16 mm	20 mm
Ø = 18 mm	Ø = 20 mm	Ø = 22 mm	Ø = 24 mm
GS1807-040	GS2009-040	GS2210-040	GS2411-040
GS1807-045	GS2009-045	GS2210-045	GS2411-045
GS1807-050	GS2009-050	GS2210-050	GS2411-050
GS1807-055	GS2009-055	GS2210-055	GS2411-055
GS1807-060	GS2009-060	GS2210-060	GS2411-060

➔ Per le stecche e gli ancoraggi modulari, vedere da pagina I1 del catalogo.

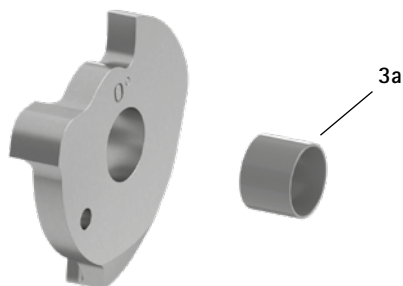
Le ultime tre cifre del codice articolo rappresentano lo spessore del dischetto di slittamento, ad es. GS1407-**040**. Lo spessore di questo dischetto è pari a 0,40 mm. I dischetti sono disponibili in cinque spessori differenti. Lo spessore di un dischetto è indicato da contrassegni. Per esempio un dischetto con due scanalature ha uno spessore di 0,40 mm, mentre uno con un incavo è spesso 0,55 mm.



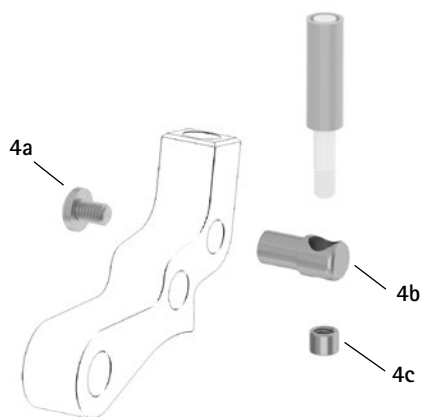
**Disco dell'arresto di flessione e piastra di copertura per la funzione alternativa**



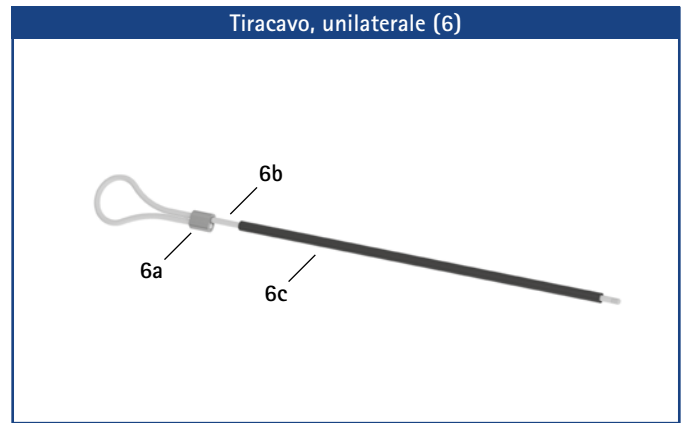
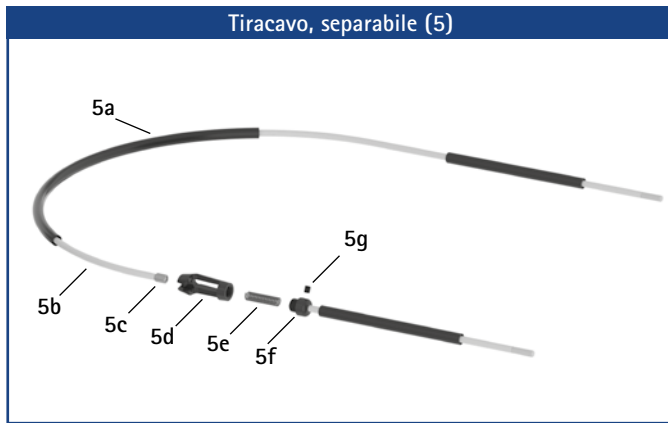
**Disco dell'arresto di flessione 0° con boccia scorrevole, premontata (3)**



**Adattatore per tiracavo (4)**







Accessori					
Posizione	Codice articolo per larghezza modulare				Descrizione
	12 mm	14 mm	16 mm	20 mm	
1	SK0741-2L50F	SK0742-2L50F	SK0743-2L50F	SK0745-2L50F	disco dell'arresto di flessione 5° FA con boccola scorrevole, 5°-30°, sinistra laterale o destra mediale, titanio
1	SK0741-2R50F	SK0742-2R50F	SK0743-2R50F	SK0745-2R50F	disco dell'arresto di flessione 5° FA con boccola scorrevole, 5°-30°, sinistra mediale o destra laterale, titanio
1	SK0741-L50F	SK0742-L50F	SK0743-L50F	SK0745-L50F	disco dell'arresto di flessione 0° FA con boccola scorrevole, 0°-30°, sinistra laterale o destra mediale, titanio
1	SK0741-R50F	SK0742-R50F	SK0743-R50F	SK0745-R50F	disco dell'arresto di flessione 0° FA con boccola scorrevole, 0°-30°, sinistra mediale o destra laterale, titanio
2	SK0761-4L/AL	SK0762-4L/AL	SK0763-4L/AL	SK0765-4L/AL	piastra di copertura FA, sinistra laterale o destra mediale, alluminio
2	SK0761-4R/AL	SK0762-4R/AL	SK0763-4R/AL	SK0765-4R/AL	piastra di copertura FA, sinistra mediale o destra laterale, alluminio
3	SK0781-L/TI*	SK0782-L/TI*	SK0783-L/TI*	SK0785-L/TI*	disco dell'arresto di flessione 0° con boccola scorrevole, sinistra laterale o destra mediale, titanio*
3	SK0781-R/TI*	SK0782-R/TI*	SK0783-R/TI*	SK0785-R/TI*	disco dell'arresto di flessione 0° con boccola scorrevole, sinistra mediale o destra laterale, titanio*
3a	BP0807-L056	BP1009-L065	BP1110-L078	BP1211-L090	boccola scorrevole
4	ZS3701	ZS3702	ZS3703	ZS3705	adattatore per tiracavo
4a	SC4303-L04	SC4303-L04	SC4303-L04	SC4304-L08	vite con calotta a croce H
4b	ZS0324-06	ZS0324-07	ZS0324-08	ZS0326-10	supporto del tiracavo
4c	ZS0233	ZS0233	ZS0233	ZS0235	manicotto filettato
senza fig.	ZS1000-L400**	ZS1000-L400**	ZS1000-L400**	ZS1000-L400**	tiracavo, cavo in nylon con guaina per cavo flessibile, 400 mm**
senza fig.	ZS1000-L500**	ZS1000-L500**	ZS1000-L500**	ZS1000-L500**	tiracavo, cavo in nylon con guaina per cavo flessibile, 500 mm**
senza fig.	ZS1000-L600**	ZS1000-L600**	ZS1000-L600**	ZS1000-L600**	tiracavo, cavo in nylon con guaina per cavo flessibile, 600 mm**
senza fig.	ZS1000-L700**	ZS1000-L700**	ZS1000-L700**	ZS1000-L700**	tiracavo, cavo in nylon con guaina per cavo flessibile, 700 mm**
5	ZS1100-L400**	ZS1100-L400**	ZS1100-L400**	ZS1100-L400**	tiracavo, separabile mediante elemento di accoppiamento, 400 mm**
5	ZS1100-L500**	ZS1100-L500**	ZS1100-L500**	ZS1100-L500**	tiracavo, separabile mediante elemento di accoppiamento, 500 mm**
5a	ZS0102	ZS0102	ZS0102	ZS0102	guaina per cavo flessibile, lungh. 1000 mm
5b	ZS0002	ZS0002	ZS0002	ZS0002	cavo in nylon, lungh. 1000 mm
5c	ZS0235	ZS0235	ZS0235	ZS0235	manicotto filettato
5d	VE0101-AL	VE0101-AL	VE0101-AL	VE0101-AL	corpo dell'elemento di accoppiamento, alluminio
5e	FE1420-01	FE1420-01	FE1420-01	FE1420-01	molla a compressione
5f	VE0102-AL	VE0102-AL	VE0102-AL	VE0102-AL	vite di collegamento per pezzo di accoppiamento
5g	SC9603-L03	SC9603-L03	SC9603-L03	SC9603-L03	perno filettato a esagono incassato
5c-5g	VE1000-AL	VE1000-AL	VE1000-AL	VE1000-AL	elemento di accoppiamento, alluminio
6	ZS1400-L600**	ZS1400-L600**	ZS1400-L600**	ZS1400-L600**	tiracavo con manicotto a pressare per blocco unilaterale, cavo in nylon con guaina per cavo flessibile, lungh. 600 mm**
6a	ZS0403-AL	ZS0403-AL	ZS0403-AL	ZS0403-AL	manicotto a pressare per cavo in nylon 3 mm, alluminio
6b	ZS0001-L600	ZS0001-L600	ZS0001-L600	ZS0001-L600	cavo in nylon con filetto
6c	ZS0102-L500	ZS0102-L500	ZS0102-L500	ZS0102-L500	guaina per cavo flessibile, lungh. 500 mm

\* Per questo disco dell'arresto di flessione 0° non occorre nessun arresto dell'estensione.

\*\* Per montare un tiracavo sul noddolino di arresto, è necessario montare un adattatore per tiracavo per ciascun noddolino di arresto.

NEURO LOCK

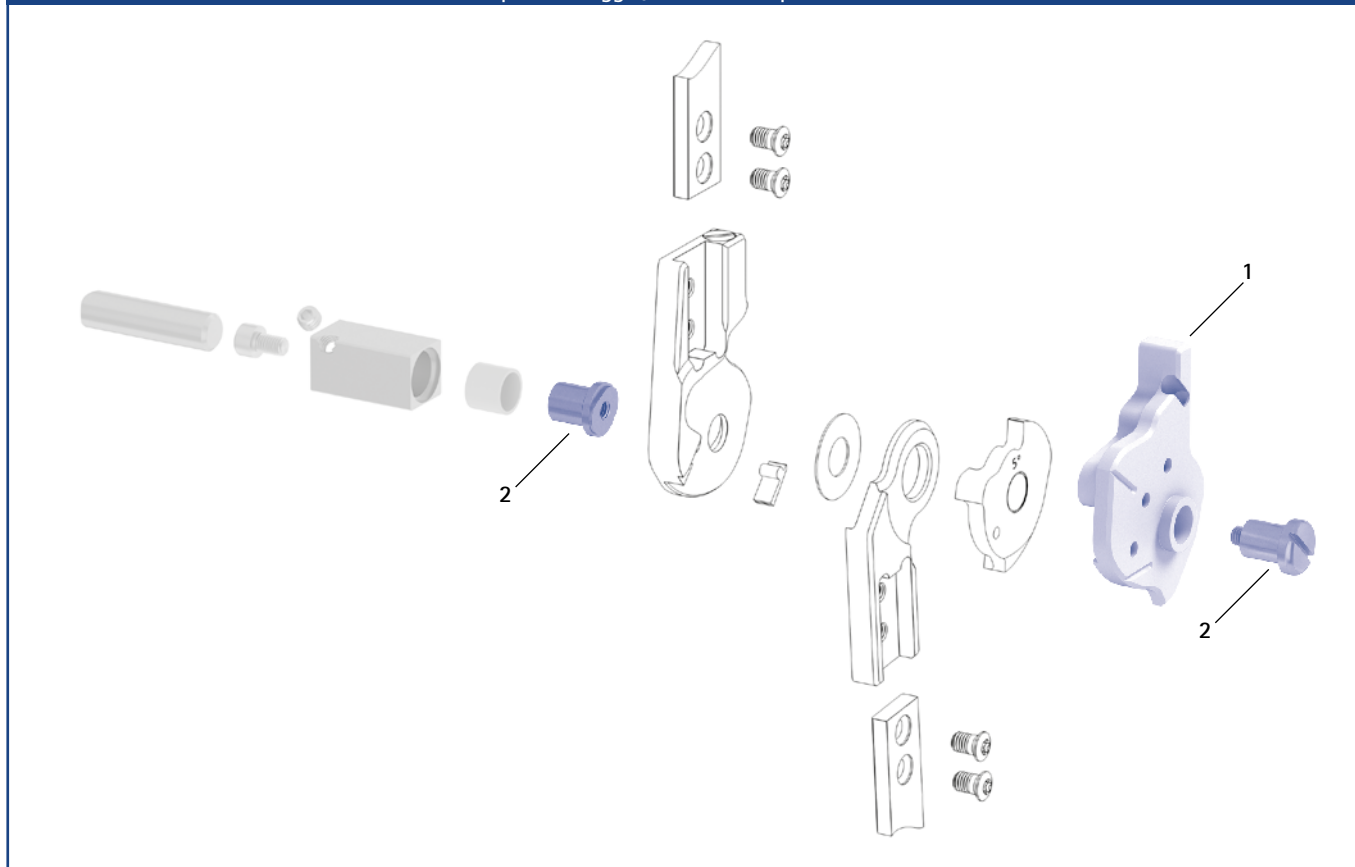
NEURO LOCK MAX

NEURO FLEX MAX  
Funzione di blocco

NEURO FLEX MAX  
Funzione di blocco con denti di arresto

NEURO LOCK Carbon

Dime per montaggio/colata e sedi per articolazioni



Dime per montaggio/colata e sedi per articolazioni

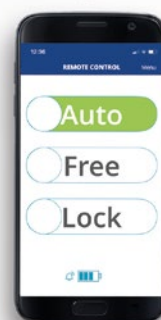
Posizione	Codice articolo per larghezza modulare				Descrizione	Unità
	12 mm	14 mm	16 mm	20 mm		
1	SK0971-L	SK0972-L	SK0973-L	SK0975-L	dima per montaggio/colata, sinistra laterale o destra mediale	pezzo
1	SK0971-R	SK0972-R	SK0973-R	SK0975-R	dima per montaggio/colata, sinistra mediale o destra laterale	pezzo
2	PE1121-LR	PE1122-LR	PE1123-LR	PE1125-LR	sede dell'articolazione	pezzo
	2/A	10/B	9/C	8/C	dicitura laser	-

- ➔ Le dime per montaggio/colata sono comprese nella fornitura delle articolazioni modulari.
- ➔ Per una panoramica dei nostri strumenti, vedere dalla pagina J1 del catalogo.
- ➔ Le sedi delle articolazioni e le diciture laser corrispondenti sono disponibili anche nella valigetta portastrumenti sulle pagine del catalogo J13 e J14.

# NEURO TRONIC – Assicurazione della fase di appoggio elettromeccanica



resistente agli spruzzi  
d'acqua secondo IP44



Per l'articolazione per ginocchio modulare NEURO TRONIC,  
vedere da pagina F20.1 del catalogo.

# NEURO FLEX MAX

## FUNZIONE DI BLOCCO CON DENTI DI ARRESTO



### Funzione principale



funzione di blocco con denti di arresto monocentrica, blocco con offset posteriore

- sblocco tramite la leva di bloccaggio/tiracavo
- sblocco permanente tramite la leva di bloccaggio/tiracavo e il perno di fissaggio
- blocco in estensione di 5° (blocco graduale dell'articolazione a intervalli di 10° fino a un massimo di 55°)

### Funzione per articolazioni modulari con blocco movimento



disco con denti di arresto intercambiabile

### Tipo di arresto di estensione



arresto di estensione statico, intercambiabile

### Possibilità di adattamento

L'angolo di flessione può essere regolato in modo variabile (0°, 10°, 20°, 30°) mediante la sostituzione dell'arresto di estensione e del disco con denti di arresto (0°-60°) per un blocco graduale dell'articolazione a intervalli di 10° fino a un massimo di 60°.

### Funzione alternativa

Limitazione dell'angolo massimo di flessione del ginocchio (50°-90°) a intervalli di 10° mediante l'inserimento del nottolino di arresto, del disco dell'arresto di flessione FA e della piastra di copertura FA e, se necessario, mediante la limatura del disco dell'arresto di flessione FA sul secondo arresto (si possono ottenere altri angoli di flessione mediante la sostituzione dell'arresto di estensione e la limatura del disco dell'arresto di flessione FA sul primo arresto).

L'articolazione per ginocchio modulare NEURO FLEX MAX con funzione di blocco con denti di arresto è convertibile nell'articolazione per ginocchio modulare NEURO FLEX MAX con funzione di blocco mediante la sostituzione del nottolino con denti di arresto e del disco con denti di arresto con il nottolino di arresto e il disco dell'arresto di flessione.

L'articolazione per ginocchio modulare NEURO VARIO può essere utilizzata come supporto per l'articolazione per ginocchio modulare NEURO FLEX MAX con funzione di blocco con denti di arresto.



NEURO LOCK

NEURO LOCK MAX

NEURO FLEX MAX  
Funzione di blocco

NEURO FLEX MAX  
Funzione di blocco con denti di arresto

NEURO LOCK Carbon

# Articolazioni per ginocchio modulari NEURO FLEX MAX

## Funzione di blocco con denti di arresto

NEURO LOCK

NEURO LOCK MAX



12 mm



14 mm



16 mm



20 mm

NEURO FLEX MAX

Funzione di blocco

### Dimensioni dell'articolazione [mm]

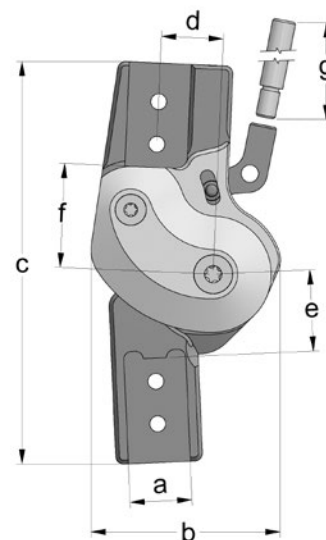
Dimensione	Descrizione	Larghezza modulare a			
		12 mm	14 mm	16 mm	20 mm
b	larghezza testa articolazione	37	42,5	49	59
c	altezza articolazione	76	90	104	119
d	offset posteriore*	12	14	16	20
e	distanza punto di rotazione - elemento modulare inferiore	15	17,5	21	23,5
f	distanza punto di rotazione - elemento modulare superiore	21	24	27	33
g	lunghezza della leva	200	200	200	200
	spessore articolazione	13	14	16	17,5

\* importante per la funzione di sblocco permanente

### Pesi dell'articolazione\*\* [g]

Materiale	Unità	Larghezza modulare			
		12 mm	14 mm	16 mm	20 mm
titanio	pezzo	60	89	138	224

\*\* senza prolunga della leva



L'articolazione per ginocchio modulare NEURO FLEX MAX con funzione di blocco con denti di arresto è fornita con i seguenti articoli:

vite con calotta per sostituire gli arresti di estensione

grasso per articolazione ortesica, 3 g

dima per montaggio/colata

prolunga della leva

tubo di collegamento per prolunga della leva\*\*\*

\*\*\* solo con articolazioni modulari per sinistra laterale o destra mediale

NEURO FLEX MAX

Funzione di blocco con denti di arresto

NEURO LOCK Carbon

- ➔ Si prega di ordinare le stecche e gli ancoraggi modulari separatamente.
- ➔ Per i tiracavo e l'adattatore per tiracavo, vedere da pagina G40.7 del catalogo.
- ➔ Per le stecche e gli ancoraggi modulari, vedere da pagina I1 del catalogo.



Diritta  
 Fig. 1



A gomito in basso, verso l'interno  
 Fig. 2

Diritta (Fig. 1)						
Materiale	Lato gamba	Unità	Codice articolo per larghezza modulare			
			12 mm	14 mm	16 mm	20 mm
titanio	sinistra laterale o destra mediale	pezzo	SK7401-L/TI	SK7402-L/TI	SK7403-L/TI	SK7405-L/TI
	sinistra mediale o destra laterale	pezzo	SK7401-R/TI	SK7402-R/TI	SK7403-R/TI	SK7405-R/TI



A gomito in basso, verso l'interno (Fig. 2)						
Materiale	Lato gamba	Unità	Codice articolo per larghezza modulare			
			12 mm	14 mm	16 mm	20 mm
titanio	sinistra laterale o destra mediale	pezzo	SK7421-L/TI	SK7422-L/TI	SK7423-L/TI	SK7425-L/TI
	sinistra mediale o destra laterale	pezzo	SK7421-R/TI	SK7422-R/TI	SK7423-R/TI	SK7425-R/TI



NEURO LOCK

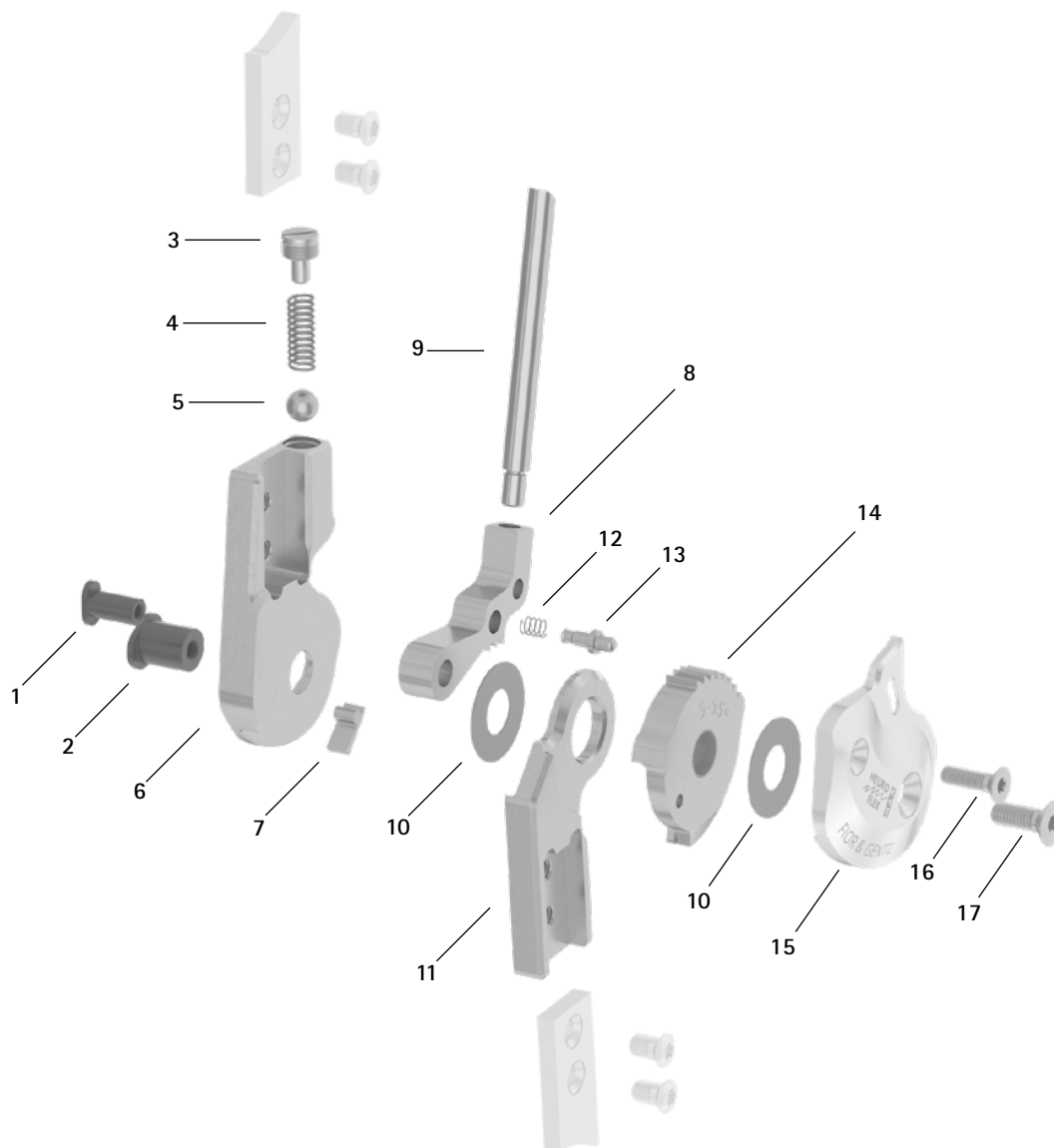
NEURO LOCK MAX

NEURO FLEX MAX  
Funzione di blocco

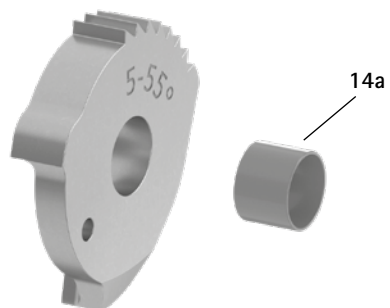
NEURO FLEX MAX  
Funzione di blocco con denti di arresto

NEURO LOCK Carbon

Ricambi



Disco con denti di arresto con boccola scorrevole, premontata (14)





Posizione	Codice articolo per larghezza modulare				Descrizione
	12 mm	14 mm	16 mm	20 mm	
1	SB6049-L0850	SB6049-L0950	SB6049-L1130	SB8559-L1290	dado testa ovale (nottolino con denti di arresto)
2	SB7049-L0850	SB8559-L0950	SB9669-L1130	SB1069-L1290	dado testa ovale (asse dell'articolazione)
3	SC2106-L04	SC2107-L04	SC9608-L11	SC9609-L04/1	vite di pressione
4	FE1414-01	FE1520-01	FE1527-01	FE2726-01	molla a compressione
5	KU1005-ST	KU1006-ST	KU1007-ST	KU1008-ST	sfera
6	SK0701-2L/TI	SK0702-2L/TI	SK0703-2L/TI	SK0705-2L/TI	parte superiore, sinistra laterale o destra mediale, diritta, titanio
6	SK0701-2R/TI	SK0702-2R/TI	SK0703-2R/TI	SK0705-2R/TI	parte superiore, sinistra mediale o destra laterale, diritta, titanio
7	SK9801-E005	SK9802-E005	SK9803-E005	SK9805-E005	arresto di estensione 5°
8	SK0761-*	SK0762-*	SK0763-*	SK0765-*	nottolino con denti di arresto*
9	SK0492-ST	SK0492-ST	SK0495-ST	SK0495-ST	prolunga della leva
10	GS1807-**	GS2009-**	GS2210-**	GS2411-**	dischetto di slittamento**
11	SK0711-L/TI	SK0712-L/TI	SK0713-L/TI	SK0715-L/TI	parte inferiore, sinistra laterale o destra mediale, diritta, titanio
11	SK0711-R/TI	SK0712-R/TI	SK0713-R/TI	SK0715-R/TI	parte inferiore, sinistra mediale o destra laterale, diritta, titanio
11	SK0731-L/TI	SK0732-L/TI	SK0733-L/TI	SK0735-L/TI	parte inferiore, sinistra laterale o destra mediale, a gomito verso l'interno, titanio
11	SK0731-R/TI	SK0732-R/TI	SK0733-R/TI	SK0735-R/TI	parte inferiore, sinistra mediale o destra laterale, a gomito verso l'interno, titanio
12	FE1407-01	FE1411-02	FE1411-02	FE1411-02	molla a compressione
13	SK0771-20	SK0772-20	SK0773-20	SK0775-20	perno di fissaggio per regolare la funzione di sblocco permanente
14	SK0791-2L/TI	SK0792-2L/TI	SK0793-2L/TI	SK0795-2L/TI	disco con denti di arresto 5° con boccola scorrevole, 5°-55°, a intervalli di 10°, sinistra laterale o destra mediale, titanio
14	SK0791-2R/TI	SK0792-2R/TI	SK0793-2R/TI	SK0795-2R/TI	disco con denti di arresto 5° con boccola scorrevole, 5°-55°, a intervalli di 10°, sinistra mediale o destra laterale, titanio
14a	BP0807-L056	BP1009-L065	BP1110-L078	BP1211-L090	boccola scorrevole
15	SK0761-2L/AL	SK0762-2L/AL	SK0763-2L/AL	SK0765-2L/AL	piastra di copertura, sinistra laterale o destra mediale, alluminio
15	SK0761-2R/AL	SK0762-2R/AL	SK0763-2R/AL	SK0765-2R/AL	piastra di copertura, sinistra mediale o destra laterale, alluminio
16	SC1404-L12	SC1404-L12	SC1404-L14	SC1405-L14	vite a testa svasata con cava esalobata
17	SC1404-L12	SC1405-L12	SC1405-L14	SC1406-L14	vite a testa svasata con cava esalobata (vite dell'asse)
senza fig.	SK0492-VS	SK0492-VS	SK0493-VS	SK0493-VS	tubo di collegamento per prolunga della leva
senza fig.	SC0403-L08	SC0403-L08	SC0403-L10	SC0403-L10	vite con calotta per sostituire gli arresti di estensione

* Nottolini con denti di arresto				
Codice articolo per larghezza modulare				
12 mm	14 mm	16 mm	20 mm	
SK0761-L/025	SK0762-L/025	SK0763-L/025	SK0765-L/025	
SK0761-L/038	-	SK0763-L/038	-	
SK0761-L/050	SK0762-L/050	SK0763-L/050	SK0765-L/050	
SK0761-L/063	SK0762-L/063	SK0763-L/063	SK0765-L/063	
SK0761-L/075	SK0762-L/075	SK0763-L/075	SK0765-L/075	
-	SK0762-L/088	SK0763-L/088	SK0765-L/088	
-	SK0762-L/100	SK0763-L/100	-	



I nottolini con denti di arresto sono codificati nelle ultime tre cifre del codice articolo. Maggiore è il numero, più lungo è il nottolino con denti di arresto. Da tenere presente quando si effettuano degli ordini: se durante l'utilizzo si riscontra del gioco, scegliere il nottolino con denti di arresto della lunghezza successiva.

➔ Il disco e il nottolino con denti di arresto possono essere soggetti ad una maggiore usura.

Se anziché i nottolini con denti di arresto rappresentati qui per sinistra laterale o destra mediale è necessario un nottolino con denti di arresto per destra laterale o sinistra mediale, sostituire la L nel codice articolo con la lettera R. *Esempio: SK0775-R/025.*

** Dischetti di slittamento				
Codice articolo per larghezza modulare				
12 mm	14 mm	16 mm	20 mm	
Ø = 18 mm	Ø = 20 mm	Ø = 22 mm	Ø = 24 mm	
GS1807-040	GS2009-040	GS2210-040	GS2411-040	
GS1807-045	GS2009-045	GS2210-045	GS2411-045	
GS1807-050	GS2009-050	GS2210-050	GS2411-050	
GS1807-055	GS2009-055	GS2210-055	GS2411-055	
GS1807-060	GS2009-060	GS2210-060	GS2411-060	

Le ultime tre cifre del codice articolo rappresentano lo spessore del dischetto di slittamento, ad es. GS1807-040. Lo spessore di questo dischetto è pari a 0,40 mm. I dischetti sono disponibili in cinque spessori differenti. Lo spessore di un dischetto è indicato da contrassegni. Per esempio un dischetto con due scanalature ha uno spessore di 0,40 mm, mentre uno con un incavo è spesso 0,55 mm.

➔ Per le stecche e gli ancoraggi modulari, vedere da pagina 11 del catalogo.



NEURO LOCK

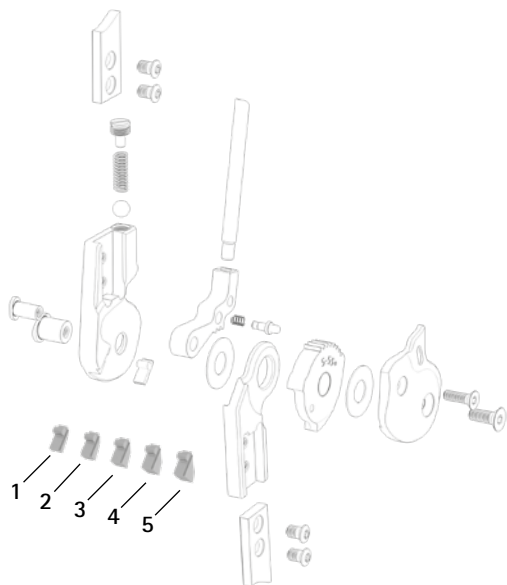
NEURO LOCK MAX

NEURO FLEX MAX  
Funzione di blocco

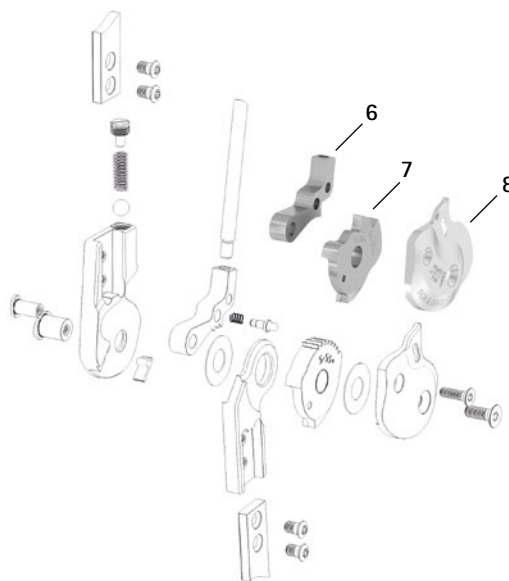
NEURO FLEX MAX  
Funzione di blocco con denti di arresto

NEURO LOCK Carbon

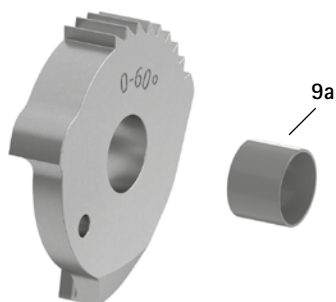
Arresti di estensione



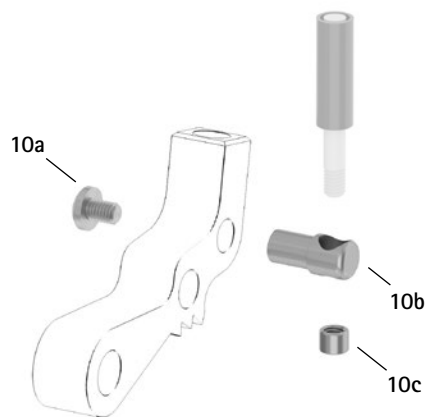
Nottolino di arresto, disco dell'arresto di flessione e piastra di copertura per funzione alternativa



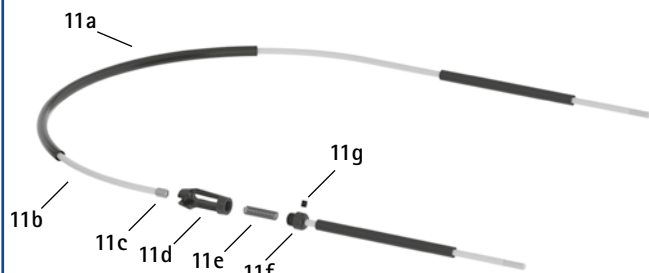
Disco con denti di arresto 0° con boccia scorrevole, premontata (9)



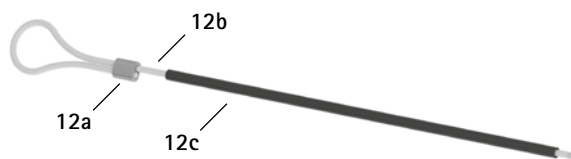
Adattatore per tiracavo (10)



Tiracavo, separabile (11)



Tiracavo, unilaterale (12)



Accessori					
Posizione	Codice articolo per larghezza modulare				Descrizione
	12 mm	14 mm	16 mm	20 mm	
1	SK9801-E010	SK9802-E010	SK9803-E010	SK9805-E010	arresto di estensione 10°
2	SK9801-E015	SK9802-E015	SK9803-E015	SK9805-E015	arresto di estensione 15°
3	SK9801-E020	SK9802-E020	SK9803-E020	SK9805-E020	arresto di estensione 20°
4	SK9801-E025	SK9802-E025	SK9803-E025	SK9805-E025	arresto di estensione 25°
5	SK9801-E030	SK9802-E030	SK9803-E030	SK9805-E030	arresto di estensione 30°
6	SK0771-*	SK0772-*	SK0773-*	SK0775-*	nottolino di arresto*
7	SK0741-2L50F	SK0742-2L50F	SK0743-2L50F	SK0745-2L50F	disco dell'arresto di flessione 5° FA con boccola scorrevole, 5°-30°, sinistra laterale o destra mediale, titanio
7	SK0741-2R50F	SK0742-2R50F	SK0743-2R50F	SK0745-2R50F	disco dell'arresto di flessione 5° FA con boccola scorrevole, 5°-30°, sinistra mediale o destra laterale, diritta, titanio
7	SK0741-L50F	SK0742-L50F	SK0743-L50F	SK0745-L50F	disco dell'arresto di flessione 0° FA con boccola scorrevole, 0°-30°, sinistra laterale o destra mediale, titanio
7	SK0741-R50F	SK0742-R50F	SK0743-R50F	SK0745-R50F	disco dell'arresto di flessione 0° FA con boccola scorrevole, 0°-30°, sinistra mediale o destra laterale, diritta, titanio
8	SK0761-4L/AL	SK0762-4L/AL	SK0763-4L/AL	SK0765-4L/AL	piastra di copertura FA, sinistra laterale o destra mediale, alluminio
8	SK0761-4R/AL	SK0762-4R/AL	SK0763-4R/AL	SK0765-4R/AL	piastra di copertura FA, sinistra mediale o destra laterale, alluminio
9	SK0791-L/TI	SK0792-L/TI	SK0793-L/TI	SK0795-L/TI	disco con denti di arresto 0° con boccola scorrevole, 0°-60°, a intervalli di 10°, sinistra laterale o destra mediale, titanio
9	SK0791-R/TI	SK0792-R/TI	SK0793-R/TI	SK0795-R/TI	disco con denti di arresto 0° con boccola scorrevole, 0°-60°, a intervalli di 10°, sinistra mediale o destra laterale, titanio
9a	BP0807-L056	BP1009-L065	BP1110-L078	BP1211-L090	boccola scorrevole
10	ZS3701	ZS3702	ZS3703	ZS3705	adattatore per tiracavo
10a	SC4303-L04	SC4303-L04	SC4303-L04	SC4304-L08	vite con calotta a croce H
10b	ZS0324-06	ZS0324-07	ZS0324-08	ZS0326-10	supporto del tiracavo
10c	ZS0233	ZS0233	ZS0233	ZS0235	manicotto filettato
senza fig.	ZS1000-L400**	ZS1000-L400**	ZS1000-L400**	ZS1000-L400**	tiracavo, cavo in nylon con guaina per cavo flessibile, 400 mm**
senza fig.	ZS1000-L500**	ZS1000-L500**	ZS1000-L500**	ZS1000-L500**	tiracavo, cavo in nylon con guaina per cavo flessibile, 500 mm**
senza fig.	ZS1000-L600**	ZS1000-L600**	ZS1000-L600**	ZS1000-L600**	tiracavo, cavo in nylon con guaina per cavo flessibile, 600 mm**
senza fig.	ZS1000-L700**	ZS1000-L700**	ZS1000-L700**	ZS1000-L700**	tiracavo, cavo in nylon con guaina per cavo flessibile, 700 mm**
11	ZS1100-L400**	ZS1100-L400**	ZS1100-L400**	ZS1100-L400**	tiracavo, separabile mediante elemento di accoppiamento, 400 mm**
11	ZS1100-L500**	ZS1100-L500**	ZS1100-L500**	ZS1100-L500**	tiracavo, separabile mediante elemento di accoppiamento, 500 mm**
11a	ZS0102	ZS0102	ZS0102	ZS0102	guaina per cavo flessibile, lungh. 1000 mm
11b	ZS0002	ZS0002	ZS0002	ZS0002	cavo in nylon, lungh. 1000 mm
11c	ZS0235	ZS0235	ZS0235	ZS0235	manicotto filettato
11d	VE0101-AL	VE0101-AL	VE0101-AL	VE0101-AL	corpo dell'elemento di accoppiamento, alluminio
11e	FE1420-01	FE1420-01	FE1420-01	FE1420-01	molla a compressione
11f	VE0102-AL	VE0102-AL	VE0102-AL	VE0102-AL	vite di collegamento per pezzo di accoppiamento
11g	SC9603-L03	SC9603-L03	SC9603-L03	SC9603-L03	perno filettato a esagono incassato
11c-11g	VE1000-AL	VE1000-AL	VE1000-AL	VE1000-AL	elemento di accoppiamento, alluminio
12	ZS1400-L600**	ZS1400-L600**	ZS1400-L600**	ZS1400-L600**	tiracavo con manicotto a pressare per blocco unilaterale, cavo in nylon con guaina per cavo flessibile, lungh. 600 mm**
12a	ZS0403-AL	ZS0403-AL	ZS0403-AL	ZS0403-AL	manicotto a pressare per cavo in nylon 3 mm, alluminio
12b	ZS0001-L600	ZS0001-L600	ZS0001-L600	ZS0001-L600	cavo in nylon con filetto
12c	ZS0102-L500	ZS0102-L500	ZS0102-L500	ZS0102-L500	guaina per cavo flessibile, lungh. 500 mm

* Nottolini di arresto				
12 mm	Codice articolo per larghezza modulare			20 mm
	14 mm	16 mm	16 mm	
SK0771-L/025	-	-	SK0775-L/025	
SK0771-L/038	SK0772-L/038	SK0773-L/038	SK0775-L/038	
SK0771-L/050	SK0772-L/050	SK0773-L/050	SK0775-L/050	
SK0771-L/063	SK0772-L/063	SK0773-L/063	SK0775-L/063	
-	SK0772-L/075	SK0773-L/075	SK0775-L/075	
-	SK0772-L/088	SK0773-L/088	SK0775-L/088	
-	SK0772-L/100	SK0773-L/100	-	



I nottolini di arresto sono codificati nelle ultime tre cifre del codice articolo. Maggiore è il numero, più lungo è il nottolino. Da tenere presente quando si effettuano degli ordini: se durante l'utilizzo si riscontra del gioco, scegliere il nottolino di arresto della lunghezza successiva. Se anziché i nottolini di arresto rappresentati qui per sinistra laterale o destra mediale è necessario un nottolino di arresto per destra laterale o sinistra mediale, sostituire la L nel codice articolo con la lettera R. Esempio: SK0775-R/025.

\*\* Per montare un tiracavo sul nottolino di arresto, è necessario montare un adattatore per tiracavo per ciascun nottolino di arresto.

➔ Il disco con denti di arresto può essere soggetto a una maggiore usura.

NEURO LOCK

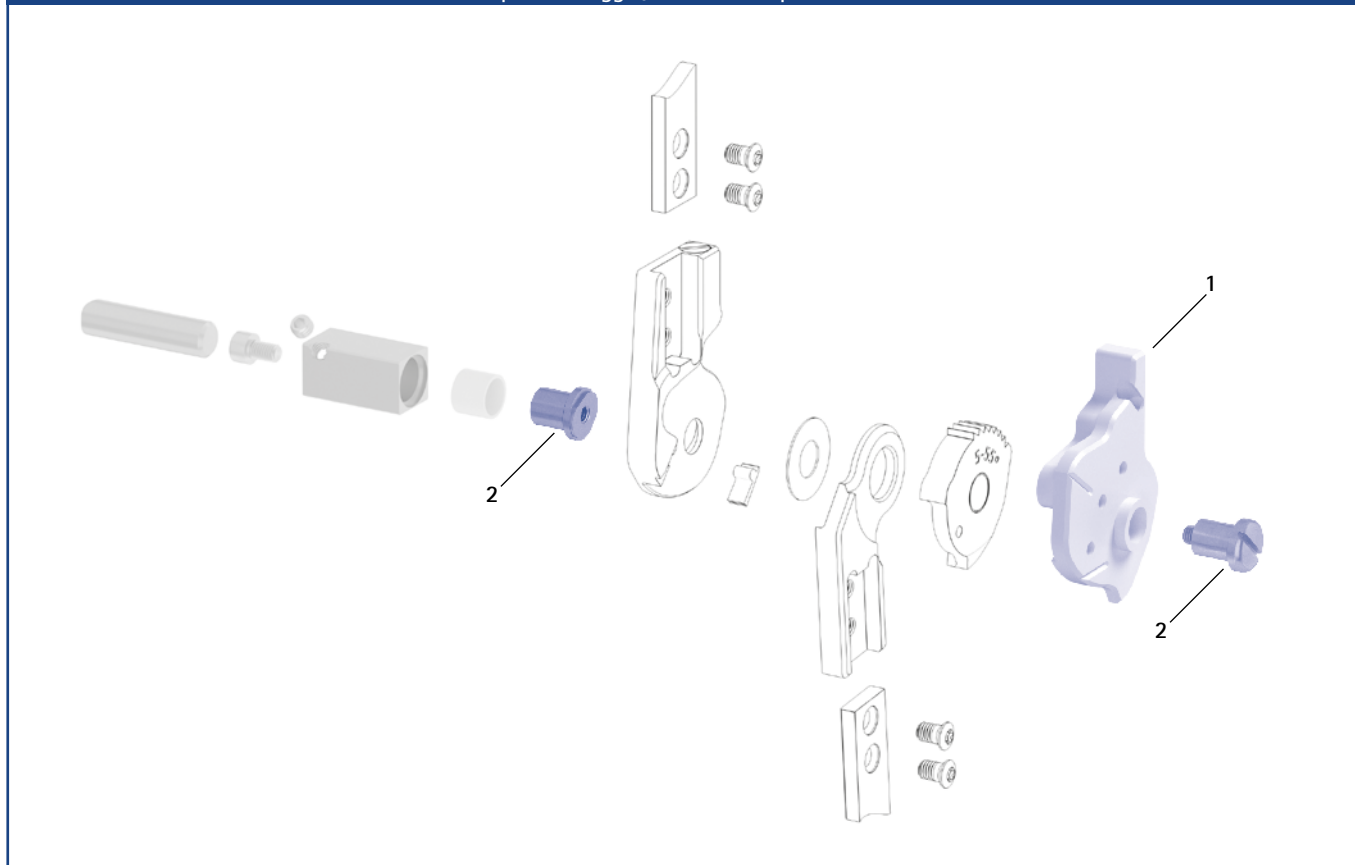
NEURO LOCK MAX

NEURO FLEX MAX  
Funzione di blocco

NEURO FLEX MAX  
Funzione di blocco con denti di arresto

NEURO LOCK Carbon

Dime per montaggio/colata e sedi per articolazioni



Dime per montaggio/colata e sedi per articolazioni						
Posizione	Codice articolo per larghezza modulare				Descrizione	Unità
	12 mm	14 mm	16 mm	20 mm		
1	SK0971-L	SK0972-L	SK0973-L	SK0975-L	dima per montaggio/colata, sinistra laterale o destra mediale	pezzo
1	SK0971-R	SK0972-R7	SK0973-R	SK0975-R	dima per montaggio/colata, sinistra mediale o destra laterale	pezzo
2	PE1121-LR	PE1122-LR	PE1123-LR	PE1125-LR	sede per articolazione	pezzo
	2/A	10/B	9/C	8/C	dicitura laser	-

- ➔ Le dime per montaggio/colata sono comprese nella fornitura delle articolazioni modulari.
- ➔ Per una panoramica dei nostri strumenti, vedere dalla pagina J1 del catalogo.
- ➔ Le sedi per articolazioni e le dicitura laser corrispondenti sono disponibili anche nella valigetta portastrumenti sulle pagine del catalogo J13 e J14.

# NEURO HiSWING: la **prima** articolazione tibiotalare **idraulica** nell'ortesi



NEURO LOCK



NEURO LOCK MAX

NEURO FLEX MAX  
Funzione di blocco

NEURO FLEX MAX  
Funzione di blocco con denti di arresto

NEURO LOCK Carbon



Funzione principale



funzione di blocco  
monocentrica, blocco con offset posteriore

- sblocco tramite la leva di bloccaggio/tiracavo
- sblocco permanente tramite la leva di bloccaggio/tiracavo e il nottolino di fissaggio
- blocco in estensione di 5°

Tipo di arresto di estensione

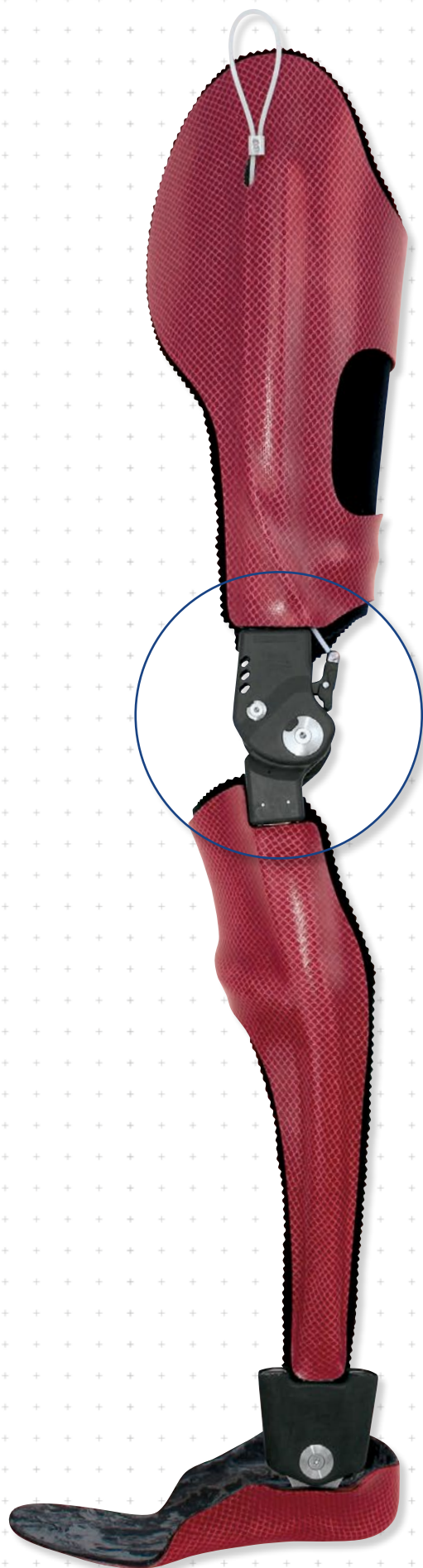


arresto di estensione statico

NEURO LOCK Carbon è un'articolazione per ginocchio modulare impermeabile e ultraleggera in plastica rinforzata in fibra di carbonio.

Rimuovendo il nottolino di arresto, la guida della molla e la molla a compressione, l'articolazione per ginocchio modulare NEURO LOCK Carbon può essere convertita funzionalmente in un'articolazione per ginocchio modulare NEURO CLASSIC Carbon.

L'articolazione per ginocchio modulare NEURO CLASSIC Carbon può essere utilizzata come supporto per l'articolazione per ginocchio modulare NEURO LOCK Carbon.



NEURO LOCK

NEURO LOCK MAX

NEURO FLEX MAX  
Funzione di blocco

NEURO FLEX MAX  
Funzione di blocco con denti di arresto

NEURO LOCK Carbon

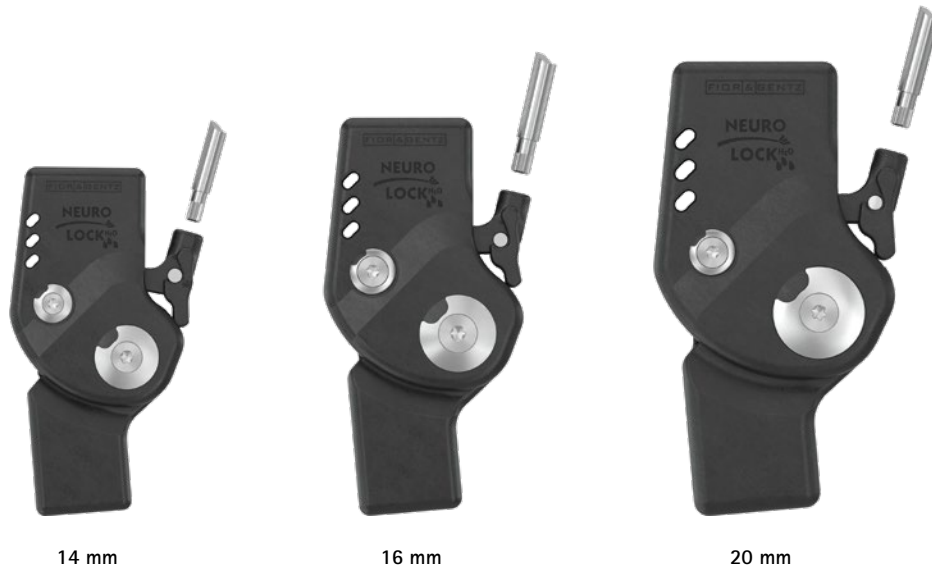
NEURO LOCK

NEURO LOCK MAX

NEURO FLEX MAX  
Funzione di blocco

NEURO FLEX MAX  
Funzione di blocco con denti di arresto

NEURO LOCK Carbon



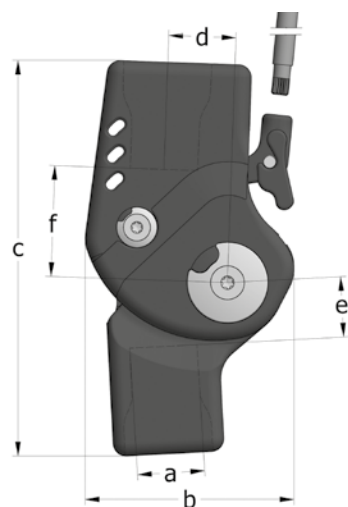
14 mm

16 mm

20 mm

Dimensioni dell'articolazione [mm]				
Dimensione	Descrizione	Larghezza modulare a		
		14 mm	16 mm	20 mm
b	larghezza testa articolazione	45	54	62
c	altezza articolazione	92	103	118
d	offset posteriore*	14	16	20
e	distanza punto di rotazione - elemento modulare inferiore	14	18	18
f	distanza punto di rotazione - elemento modulare superiore	24	29	33
	spessore articolazione	18	19	23

\* importante per la funzione di sblocco permanente



Pesi dell'articolazione** [g]				
Materiale	Unità	Larghezza modulare		
		14 mm	16 mm	20 mm
carbonio	pezzo	83	96	150

\*\* senza prolunga della leva

- L'articolazione per ginocchio modulare NEURO LOCK Carbon è fornita con i seguenti articoli:
- set colla bicomponente con primer
  - grasso per articolazione ortesica, 3 g
  - dima per montaggio/colata
  - prolunga della leva
  - tubo di collegamento per prolunga della leva

- ➔ Si prega di ordinare gli ancoraggi modulari separatamente.
- ➔ Per i tiracavo e l'adattatore per tiracavo, vedere a pagina G50.7 del catalogo.
- ➔ Per gli ancoraggi modulari speciali per NEURO LOCK Carbon, vedere a pagina I10 del catalogo.





Diritta  
Fig. 1

Diritta (Fig. 1)

Materiale	Gamba	Unità	Codice articolo per larghezza modulare		
			14 mm	16 mm	20 mm
carbonio	sinistra o destra	pezzo	SK8302-C/LR	SK8303-C/LR	SK8305-C/LR

NEURO LOCK

NEURO LOCK MAX

NEURO FLEX MAX  
Funzione di blocco

NEURO FLEX MAX  
Funzione di blocco con denti di arresto

NEURO LOCK Carbon

NEURO LOCK

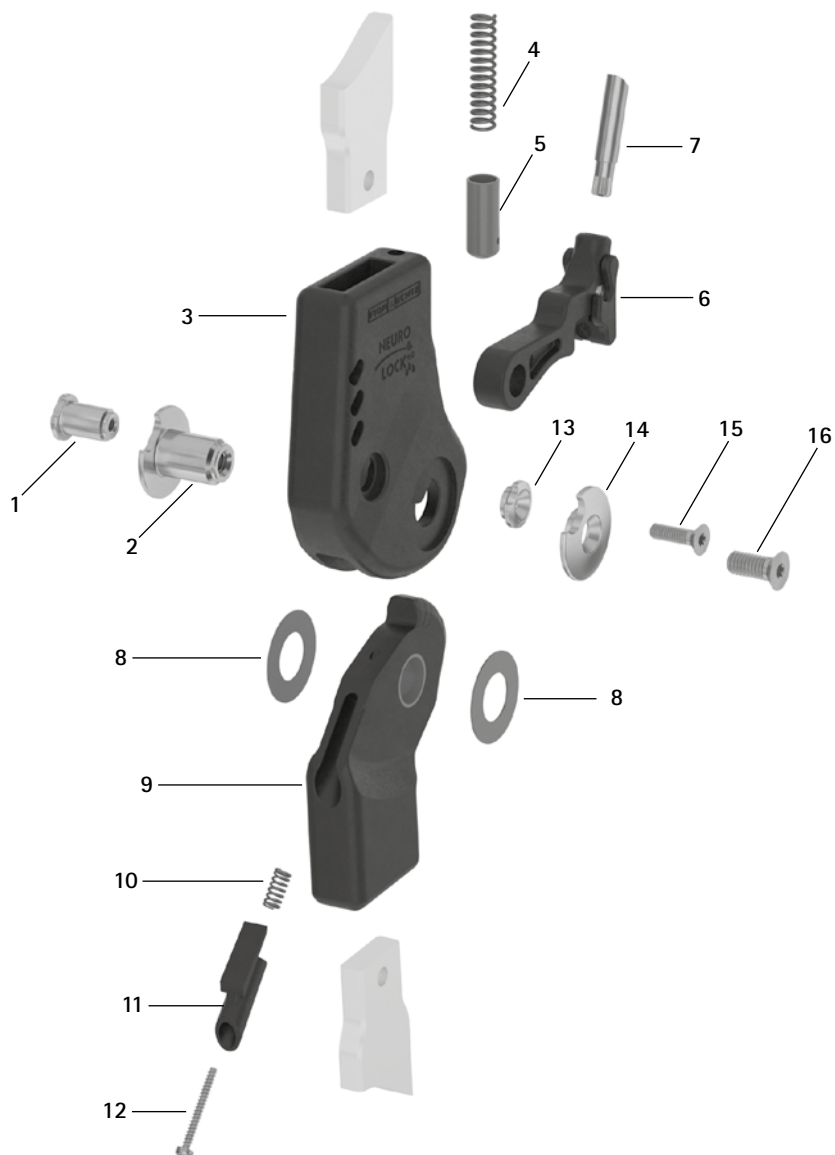
NEURO LOCK MAX

NEURO FLEX MAX  
Funzione di blocco

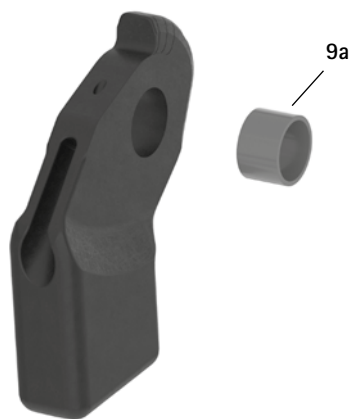
NEURO FLEX MAX  
Funzione di blocco con denti di arresto

NEURO LOCK Carbon

Ricambi



Parte inferiore con boccola scorrevole, premontata (9)

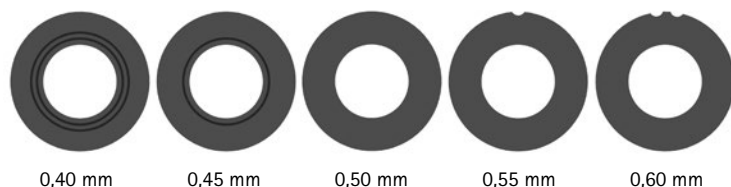


Posizione	Codice articolo per larghezza modulare			Descrizione
	14 mm	16 mm	20 mm	
1	SK0892-3/C	SK0893-3/C	SK0895-3/C	dado testa ovale (nottolino di arresto)
2	SK0892-1/C	SK0893-1/C	SK0895-1/C	dado testa ovale (asse dell'articolazione)
3	SK0802-C	SK0803-C	SK0805-C	parte superiore, diritta, carbonio
4	FE1526-01	FE1526-01	FE1733-02	molla a compressione
5	SK0872-10/C	SK0872-10/C	SK0875-10/C	guida della molla
6	SK0872-5/C	SK0873-5/C	SK0875-5/C	nottolino di arresto con nottolino di fissaggio, ibrido carbonio-titanio
7	SK0872-51/C	SK0875-51/C	SK0875-51/C	prolunga della leva
8	GS2009-*	GS2311-*	GS2413-*	dischetto di slittamento*
9	SK0812-2/C	SK0813-2/C	SK0815-2/C	parte inferiore 5° con boccola scorrevole, diritta, ibrido carbonio-titanio
9a	BP1009-L059	BP1211-L077	BP1412-L090	boccola scorrevole
10	FE1510-02	FE1510-02	FE1510-02	molla a compressione
11	SK9802-E005/C**	SK9803-E005/C**	SK9805-E005/C**	arresto di estensione 5°**
12	SC4402-L22	SC4402-L22	SC4402-L22	vite a testa cilindrica
13	SK0892-4/C	SK0895-4/C	SK0895-4/C	dischetto di copertura (nottolino di arresto)
14	SK0892-2/C	SK0893-2/C	SK0895-2/C	dischetto di copertura (asse dell'articolazione)
15	SC1403-L08	SC1404-L12	SC1404-L14	vite a testa svasata con cava esalobata
16	SC1404-L10	SC1405-L14	SC1406-L14	vite a testa svasata con cava esalobata (vite dell'asse)

\*\* Con l'ausilio dell'arresto di estensione regolabile è possibile correggere un gioco nell'articolazione modulare.

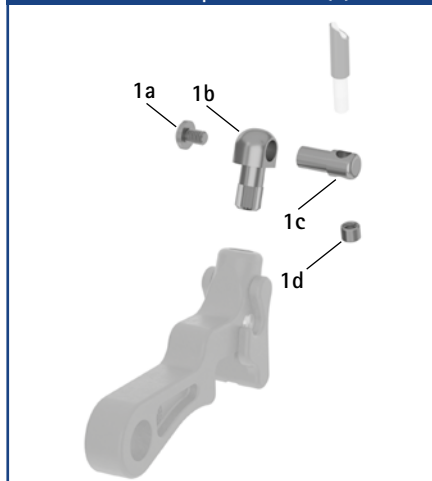
* Dischetti di slittamento			
Codice articolo per larghezza modulare			
14 mm	16 mm	20 mm	
Ø = 20 mm	Ø = 23 mm	Ø = 24 mm	
GS2009-040	GS2311-040	GS2413-040	
GS2009-045	GS2311-045	GS2413-045	
GS2009-050	GS2311-050	GS2413-050	
GS2009-055	GS2311-055	GS2413-055	
GS2009-060	GS2311-060	GS2413-060	

Le ultime tre cifre del codice articolo rappresentano lo spessore del dischetto di slittamento, ad es. GS2009-040. Lo spessore di questo dischetto è pari a 0,40 mm. I dischetti sono disponibili in cinque spessori differenti. Lo spessore di un dischetto è indicato da contrassegni. Per esempio un dischetto con due scanalature ha uno spessore di 0,40 mm, mentre uno con un incavo è spesso 0,55 mm. Per il posizionamento dei dischetti di slittamento utilizzare la punta per il centraggio dei dischetti di slittamento.

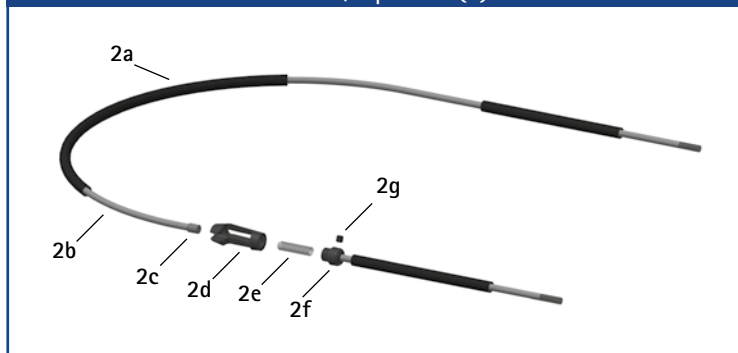


➔ Per gli ancoraggi modulari speciali per NEURO LOCK Carbon, vedere da pagina 110 del catalogo.

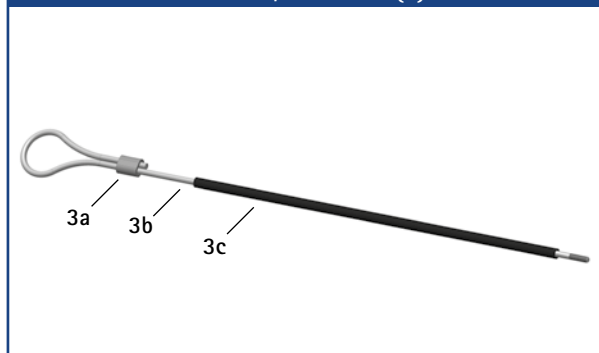
Adattatore per tiracavo (1)



Tiracavo, separabile (2)



Tiracavo, unilaterale (3)

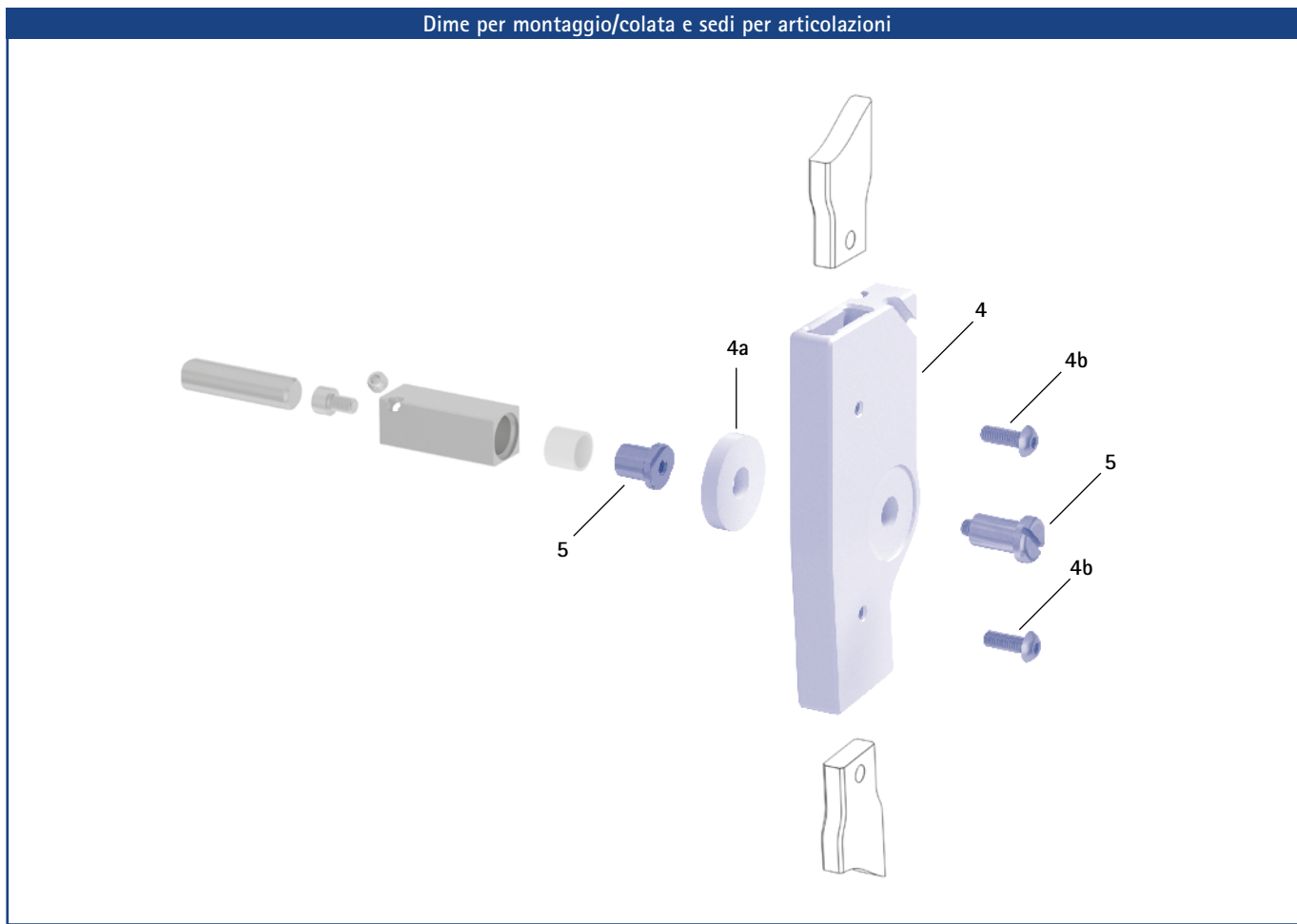


Accessori

Posizione	Codice articolo per larghezza modulare			Descrizione
	14 mm	16 mm	20 mm	
1	SK0872-50/C	SK0875-50/C	SK0875-50/C	adattatore per tiracavo
1a	SC4303-L04	SC4303-L04	SC4303-L04	vite con calotta a croce H
1b	SK0872-50/C/0	SK0875-50/C/0	SK0875-50/C/0	sede per supporto del tiracavo
1c	ZS0324-07	ZS0324-07	ZS0324-07	supporto del tiracavo
1d	ZS0233	ZS0233	ZS0233	manicotto filettato
senza fig.	ZS1000-L400*	ZS1000-L400*	ZS1000-L400*	tiracavo, cavo in nylon con guaina per cavo flessibile, 400 mm*
senza fig.	ZS1000-L500*	S1000-L500*	ZS1000-L500*	tiracavo, cavo in nylon con guaina per cavo flessibile, 500 mm*
senza fig.	ZS1000-L600*	ZS1000-L600*	ZS1000-L600*	tiracavo, cavo in nylon con guaina per cavo flessibile, 600 mm*
senza fig.	ZS1000-L700*	ZS1000-L700*	ZS1000-L700*	tiracavo, cavo in nylon con guaina per cavo flessibile, 700 mm*
2	ZS1100-L400*	ZS1100-L400*	ZS1100-L400*	tiracavo, separabile mediante elemento di accoppiamento, 400 mm*
2	ZS1100-L500*	ZS1100-L500*	ZS1100-L500*	tiracavo, separabile mediante elemento di accoppiamento, 500 mm*
2a	ZS0102	ZS0102	ZS0102	guaina per cavo flessibile, lungh. 1000 mm
2b	ZS0002	ZS0002	ZS0002	cavo in nylon, lungh. 1000 mm
2c	ZS0235	ZS0235	ZS0235	manicotto filettato
2d	VE0101-AL	VE0101-AL	VE0101-AL	corpo dell'elemento di accoppiamento, alluminio
2e	FE1420-01	FE1420-01	FE1420-01	molla a compressione
2f	VE0102-AL	VE0102-AL	VE0102-AL	vite di collegamento per pezzo di accoppiamento
2g	SC9603-L03	SC9603-L03	SC9603-L03	perno filettato a esagono incassato
2c-g	VE1000-AL	VE1000-AL	VE1000-AL	elemento di accoppiamento, alluminio
3	ZS1400-L600*	ZS1400-L600*	ZS1400-L600*	tiracavo con manicotto a pressare per blocco unilaterale, cavo in nylon con guaina per cavo flessibile, lunghezza 600 mm*
3a	ZS0403-AL	ZS0403-AL	ZS0403-AL	manicotto a pressare per cavo in nylon 3 mm, alluminio
3b	ZS0001-L600	ZS0001-L600	ZS0001-L600	cavo in nylon con filetto, 625 mm
3c	ZS0102-L500	ZS0102-L500	ZS0102-L500	guaina per cavo flessibile, lunghezza 500 mm

\* Per montare un tiracavo sul nottolino di arresto, è necessario montare un adattatore per tiracavo per ciascun nottolino di arresto.

Dime per montaggio/colata e sedi per articolazioni



Dime per montaggio/colata e sedi per articolazioni

Pos.	Codice articolo per larghezza modulare			Descrizione	Unità
	14 mm	16 mm	20 mm		
4	SK0982-C/LR1	SK0983-C/LR1	SK0985-C/LR1	dima per montaggio/colata (1 dima con anello distanziatore e due viti)	pezzo
4a	SK0982-C/LR/2	SK0983-C/LR/2	SK0985-C/LR/2	anello distanziatore per dima per montaggio/colata	pezzo
4b	SC0005-L12	SC0005-L12	SC0005-L14	vite con calotta a esagono incassato	pezzo
5	PE1012-LR	PE1122-LR	PE1123-LR	sede per articolazione	pezzo
	4/B	10/B	9/C	dicitura laser	-

- ➔ Le dime per montaggio/colata sono comprese nella fornitura delle articolazioni modulari.
- ➔ Per una panoramica dei nostri strumenti, vedere dalla pagina J1 del catalogo.
- ➔ Le sedi per articolazioni e le diciture laser corrispondenti sono disponibili anche nella valigetta portastrumenti sulle pagine del catalogo J13 e J14.

NEURO LOCK

NEURO LOCK MAX

NEURO FLEX MAX  
Funzione di blocco

NEURO FLEX MAX  
Funzione di blocco con denti di arresto

NEURO LOCK Carbon



<p><b>Descrizione</b></p>	<p>L'ortesi di prova NEURO SWING FIT AFO è un'ortesi prefabbricata che viene utilizzata come ortesi di prova per un trattamento successivo con una AFO con un'articolazione tibiotarsica modulare con battuta dorsale e plantare dinamiche, come ad esempio la NEURO SWING. L'ortesi di prova non è adatta ad un trattamento permanente del paziente o alla vendita al paziente.</p>
<p><b>Caratteristiche</b></p>	<ul style="list-style-type: none"> <li>- articolazione tibiotarsica modulare NEURO SWING Carbon premontata resistente all'acqua</li> <li>- imbottitura antimicotica della scocca per parte inferiore della gamba con un lato rivestito in spugna e un lato rivestito in velour</li> <li>- cinghia in velcro regolabile per fissare l'ortesi alla gamba</li> </ul>
<p><b>Materiale</b></p>	<ul style="list-style-type: none"> <li>- scocca per parte inferiore della gamba e parte del piede in plastica rinforzata in fibra di carbonio</li> <li>- ancoraggio modulare integrato in alluminio resistente</li> <li>- staffa per piede modulare integrata in acciaio inossidabile</li> </ul>

Le ortesi di prova NEURO SWING FIT AFO sono premontate e vengono fornite in due sacchetti per ortesi in cotone.

- ➔ Le ortesi di prova NEURO SWING FIT AFO sono disponibili solo come set composto da un'ortesi di prova sinistra e una destra.
- ➔ Le unità elastiche non sono comprese nella fornitura e devono essere ordinate separatamente.



Set ortesi di prova NEURO SWING FIT AFO*							
Gamba	Unità	Numero di scarpa	Taglia ortesi	Codice articolo per larghezza modulare			
				12 mm	14 mm	16 mm	20 mm
sinistra destra	set	29-31	XXS	AC5201-XXS/LR	AC5202-XXS/LR	-	-
sinistra destra	set	32-34	XS	-	AC5202-XS/LR	-	-
sinistra destra	set	35-37	S	-	-	AC5203-S/LR	-
sinistra destra	set	38-40	M	-	-	AC5203-M/LR	-
sinistra destra	set	41-43	L	-	-	-	AC5205-L/LR
sinistra destra	set	44-46	XL	-	-	-	AC5205-XL/LR

\* Determinare il numero di scarpa e scegliere la taglia di ortesi corrispondente. Con un peso corporeo elevato o una statura robusta può essere necessario scegliere una taglia di ortesi più grande.

L'ortesi di prova NEURO SWING FIT AFO deve essere indossata con un calza al ginocchio o una calza compressiva ad altezza del ginocchio.

Ricambi

Set per imbottitura



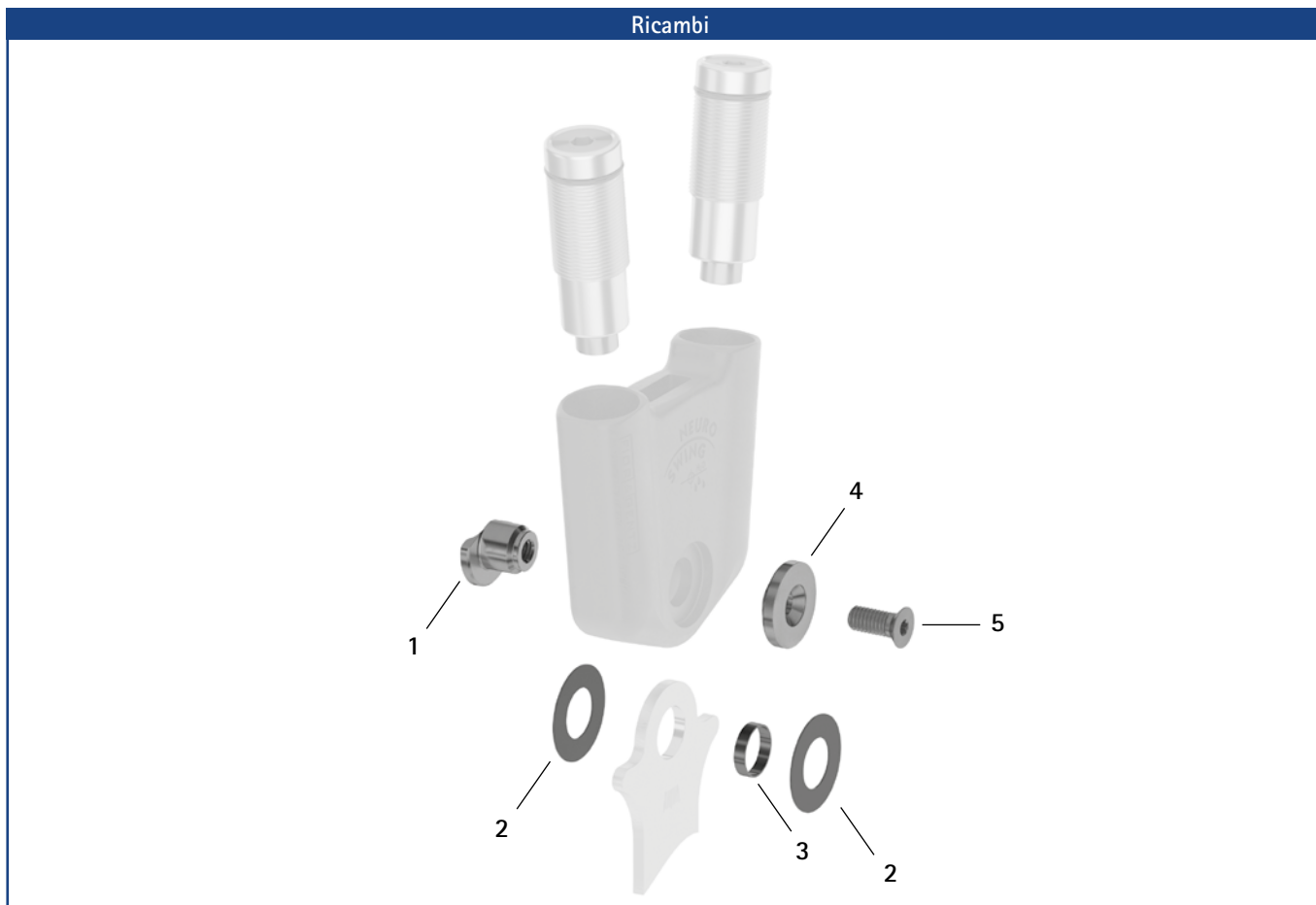
Set per imbottitura\*

Codice articolo per larghezza modulare		Taglia ortesi	Componenti del set per imbottitura
12 mm, sinistra	12 mm, destra		
AC5201-XXS/P/L	AC5201-XXS/P/R	XXS	PL3751-XXS/L (materiale di imbottitura pretagliato, nero, sinistra) PL3751-XXS/R (materiale di imbottitura pretagliato, nero, destra) KV1004-L450 (cinghia in velcro con fibbia) GP1000-L090 (imbottitura per cinghia) GP1201-L070 (supporto per imbottitura)
14 mm, sinistra	14 mm, destra	Taglia ortesi	Componenti del set per imbottitura
AC5202-XXS/P/L	AC5202-XXS/P/R	XXS	PL3751-XXS/L (materiale di imbottitura pretagliato, nero, sinistra) PL3751-XXS/R (materiale di imbottitura pretagliato, nero, destra) KV1004-L450 (cinghia in velcro con fibbia) GP1000-L090 (imbottitura per cinghia) GP1201-L070 (supporto per imbottitura)
AC5202-XS/P/L	AC5202-XS/P/R	XS	PL3752-XS/L (materiale di imbottitura pretagliato, nero, sinistra) PL3752-XS/R (materiale di imbottitura pretagliato, nero, destra) KV1004-L450 (cinghia in velcro con fibbia) GP1000-L090 (imbottitura per cinghia) GP1201-L070 (supporto per imbottitura)
16 mm, sinistra	16 mm, destra	Taglia ortesi	Componenti del set per imbottitura
AC5203-S/P/L	AC5203-S/P/R	S	PL3753-S/L (materiale di imbottitura pretagliato, nero, sinistra) PL3753-S/R (materiale di imbottitura pretagliato, nero, destra) KV1004-L500 (cinghia in velcro con fibbia) GP1000-L130 (imbottitura per cinghia) GP1201-L100 (supporto per imbottitura)
AC5203-M/P/L	AC5203-M/P/R	M	PL3753-M/L (materiale di imbottitura pretagliato, nero, sinistra) PL3753-M/R (materiale di imbottitura pretagliato, nero, destra) KV1004-L500 (cinghia in velcro con fibbia) GP1000-L130 (imbottitura per cinghia) GP1201-L100 (supporto per imbottitura)
20 mm, sinistra	20 mm, destra	Taglia ortesi	Componenti del set per imbottitura
AC5205-L/P/L	AC5205-L/P/R	L	PL3755-L/L (materiale di imbottitura pretagliato, nero, sinistra) PL3755-L/R (materiale di imbottitura pretagliato, nero, destra) KV1004-L550 (cinghia in velcro con fibbia) GP1000-L130 (imbottitura per cinghia) GP1201-L100 (supporto per imbottitura)
AC5205-XL/P/L	AC5205-XL/P/R	XL	PL3755-XL/L (materiale di imbottitura pretagliato, nero, sinistra) PL3755-XL/R (materiale di imbottitura pretagliato, nero, destra) KV1004-L550 (cinghia in velcro con fibbia) GP1000-L170 (imbottitura per cinghia) GP1201-L130 (supporto per imbottitura)

\* Il set per imbottitura contiene il materiale di imbottitura pretagliato (sinistra o destra in base all'ordine), costituito dal materiale in spugna xDRY per imbottitura, la cinghia in velcro con fibbia, l'imbottitura per cinghia e il supporto per imbottitura con 2 punti autoadesivi con gancio in velcro.



Ricambi



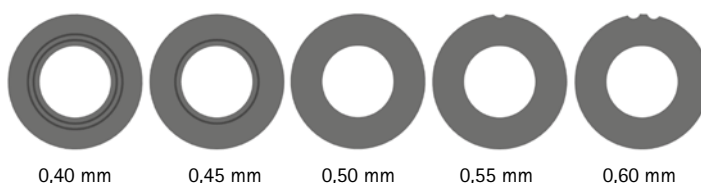
Pos.	Codice articolo per larghezza modulare				Descrizione
	12 mm	14 mm	16 mm	20 mm	
1	SF0591-C/1	SF0592-C/1	SF0593-C/1	SF0595-C/1	dado testa ovale
2	GS1409-*	GS1911-*	GS2413-*	GS2815-*	dischetto di slittamento*
3	BR1009-L020	BR1211-L025	BR1312-L030	BR1514-L030	boccola scorrevole
4	SF0591-C/2	SF0592-C/2	SF0593-C/2	SF0595-C/2	dischetto di copertura
5	SC1404-L10	SC1405-L11	SC1406-L14	SC1406-L14	vite a testa svasata con cava esalobata

\* Dischetti di slittamento

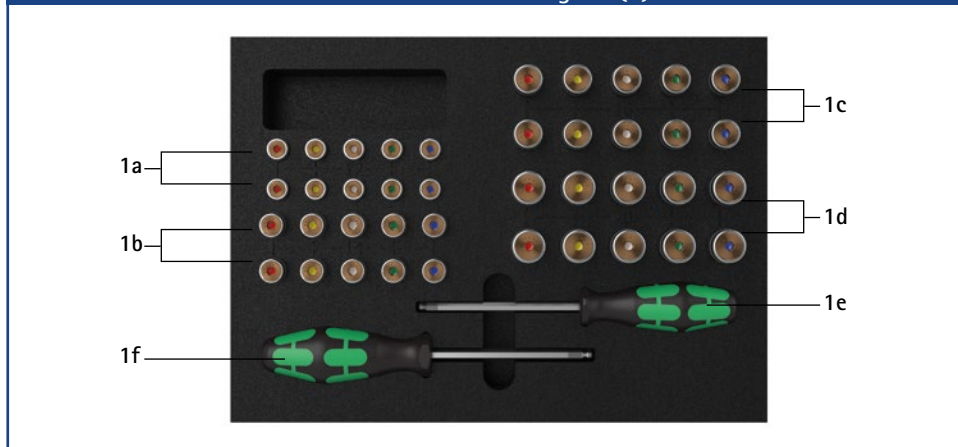
	Codice articolo per larghezza modulare			
	12 mm	14 mm	16 mm	20 mm
	Ø = 14 mm	Ø = 19 mm	Ø = 24 mm	Ø = 28 mm
	GS1409-040	GS1911-040	GS2413-040	GS2815-040
	GS1409-045	GS1911-045	GS2413-045	GS2815-045
	GS1409-050	GS1911-050	GS2413-050	GS2815-050
	GS1409-055	GS1911-055	GS2413-055	GS2815-055
	GS1409-060	GS1911-060	GS2413-060	GS2815-060

Le ultime tre cifre del codice articolo rappresentano lo spessore del dischetto di slittamento, ad es. GS1409-040. Lo spessore di questo dischetto è pari a 0,40 mm. I dischetti sono disponibili in cinque spessori differenti. Lo spessore di un dischetto è indicato da contrassegni. Per esempio un dischetto con due scanalature ha uno spessore di 0,40 mm, mentre uno con un incavo è spesso 0,55 mm. Per il posizionamento dei dischetti di slittamento utilizzare la punta per il centraggio dei dischetti di slittamento (cod. art.: WE5500).

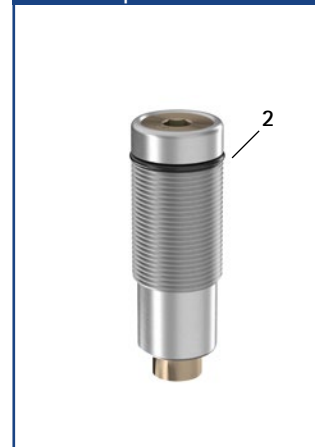
Punta per il centraggio dei dischetti di slittamento



Unità elastiche in valigetta (1)



Ricambi per unità elastiche



Unità elastiche in valigetta

Pos.	Codice articolo	Descrizione
1	SF5800-C	1 x set di unità elastiche in valigetta con strumenti
senza fig.	SF5800-C/0	1 x valigetta per unità elastiche da comporre a piacere, con strumenti (senza unità elastiche)
1a	vedere tabella unità elastiche	2 x unità elastiche blu, verdi, bianche, gialle e rosse per NEURO SWING Carbon 12 mm
1b	vedere tabella unità elastiche	2 x unità elastiche blu, verdi, bianche, gialle e rosse per NEURO SWING Carbon 14 mm
1c	vedere tabella unità elastiche	2 x unità elastiche blu, verdi, bianche, gialle e rosse per NEURO SWING Carbon 16 mm
1d	vedere tabella unità elastiche	2 x unità elastiche blu, verdi, bianche, gialle e rosse per NEURO SWING Carbon 20 mm
1e	WZ5112-4010	1 x cacciavite per esagono incassato, con testa sferica, 4 x 100 mm
1f	WZ5112-5010	1 x cacciavite per esagono incassato, con testa sferica, 5 x 100 mm

Unità elastiche (per un'articolazione tibiotarsica modulare NEURO SWING Carbon occorrono due delle seguenti unità elastiche):

Codice articolo per larghezza modulare				Descrizione	Unità
12 mm	14 mm	16 mm	20 mm		
SF5801-C/15/03	SF5802-C/15/05	SF5803-C/15/07	SF5805-C/15/18	unità elastica, blu, normale, mobilità max. 15°	pezzo
SF5801-C/15/06	SF5802-C/15/11	SF5803-C/15/15	SF5805-C/15/25	unità elastica, verde, intermedia, mobilità max. 15°	pezzo
SF5801-C/10/12	SF5802-C/09/16	SF5803-C/10/21	SF5805-C/10/40	unità elastica, bianca, forte, mobilità max. 10°	pezzo
SF5801-C/10/19	SF5802-C/10/29	SF5803-C/10/31	SF5805-C/10/60	unità elastica, gialla, molto forte, mobilità max. 10°	pezzo
SF5801-C/05/33	SF5802-C/05/53	SF5803-C/05/63	SF5805-C/05/99	unità elastica, rossa, extra forte, mobilità max. 5°	pezzo

Ricambi per unità elastiche

Pos.	Codice articolo per larghezza modulare				Descrizione
	12 mm	14 mm	16 mm	20 mm	
2	VE3771-085/13	VE3771-100/12	VE3771-12/12	VE3771-15/13	O-ring per fissare l'unità elastica*

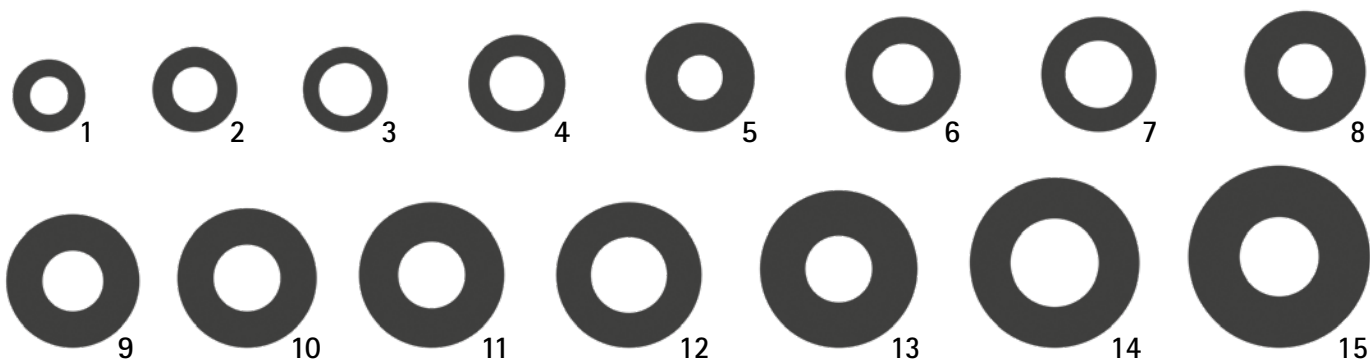
\* Un ulteriore O-ring è fornito in dotazione con le unità elastiche.

Pesi unità elastiche [g]

Unità elastica	Codice articolo	Larghezza modulare			
		12 mm	14 mm	16 mm	20 mm
unità elastica, blu, normale, mobilità max. 15°	vedere tabella unità elastiche	12	19	33	64
unità elastica, verde, intermedia, mobilità max. 15°	vedere tabella unità elastiche	14	25	43	69
unità elastica, bianca, forte, mobilità max. 10°	vedere tabella unità elastiche	17	29	48	78
unità elastica, gialla, molto forte, mobilità max. 10°	vedere tabella unità elastiche	18	29	47	86
unità elastica, rossa, extra forte, mobilità max. 5°	vedere tabella unità elastiche	18	28	49	86

➔ Le unità elastiche devono essere ordinate separatamente.





Pos.	Ø	Codice articolo	Articolazioni modulari	
			Articolazioni tibiotarsiche modulari	Articolazioni per ginocchio modulari
1	12 mm	GS1206-040 GS1206-045 GS1206-050 GS1206-055 GS1206-060	NEURO CLASSIC, 10 mm NEURO CLASSIC-SPRING, 10 mm NEURO CLASSIC-SWING, 10 mm NEURO VARIO-CLASSIC 2, 10 mm NEURO VARIO, 10 mm NEURO VARIO 2, 10 mm NEURO VARIO-SPRING 2, 10 mm NEURO VARIO-SWING, 10 mm NEURO SWING-CLASSIC, 10 mm NEURO SWING, 10 mm NEURO SWING 2, 10 mm	
2	14 mm	GS1407-040 GS1407-045 GS1407-050 GS1407-055 GS1407-060	NEURO CLASSIC, 12 mm NEURO CLASSIC-SPRING, 12 mm NEURO CLASSIC-SWING, 12 mm NEURO VARIO-CLASSIC 2, 12 mm NEURO VARIO, 12 mm NEURO VARIO 2, 12 mm NEURO VARIO-SPRING 2, 12 mm NEURO VARIO-SWING, 12 mm NEURO SWING-CLASSIC, 12 mm NEURO SWING, 12 mm NEURO SWING 2, 12 mm	
3	14 mm	GS1409-040 GS1409-045 GS1409-050 GS1409-055 GS1409-060	NEURO SWING Carbon, 12 mm	
4	16 mm	GS1609-040 GS1609-045 GS1609-050* GS1609-055 GS1609-060	NEURO VARIO, 14 mm	NEURO CLASSIC zero, 12 mm NEURO VARIO zero, 12 mm NEURO CLASSIC, 12 mm NEURO VARIO, 12 mm NEURO VARIO 2, 12 mm NEURO VARIO-SWING, 12 mm stecca articolare modulare NEURO ACTIVE, 10 e 14 mm NEURO LOCK, 14 mm
5	18 mm	GS1807-040 GS1807-045 GS1807-050 GS1807-055 GS1807-060		NEURO LOCK MAX, 12 mm NEURO FLEX MAX funzione di blocco, 12 mm NEURO FLEX MAX funzione di blocco con denti di arresto, 12 mm
6	19 mm	GS1910-040 GS1910-045 GS1910-050 GS1910-055 GS1910-060		NEURO CLASSIC zero, 14 mm NEURO VARIO zero, 14 mm NEURO CLASSIC, 14 mm NEURO VARIO, 14 mm NEURO VARIO 2, 14 mm NEURO VARIO-SWING, 14 mm NEURO MATIC, 16 mm NEURO TRONIC, 16 mm NEURO LOCK, 16 mm
7	19 mm	GS1911-040 GS1911-045 GS1911-050 GS1911-055 GS1911-060	NEURO SWING Carbon, 14 mm	

Pos.	Ø	Codice articolo	Articolazioni modulari	
			Articolazioni tibiotarsiche modulari	Articolazioni per ginocchio modulari
8	20 mm	GS2009-040 GS2009-045 GS2009-050 GS2009-055 GS2009-060	NEURO CLASSIC, 14 mm NEURO CLASSIC-SPRING, 14 mm NEURO CLASSIC-SWING, 14 mm NEURO VARIO-CLASSIC, 14 mm NEURO VARIO-CLASSIC 2, 14 mm NEURO VARIO 2, 14 mm NEURO VARIO-SPRING, 14 mm NEURO VARIO-SPRING 2, 14 mm NEURO VARIO-SWING, 14 mm NEURO SWING-CLASSIC, 14 mm NEURO SWING, 14 mm NEURO SWING 2, 14 mm	NEURO CLASSIC Carbon, 14 mm NEURO LOCK MAX, 14 mm NEURO FLEX MAX funzione di blocco, 14 mm NEURO FLEX MAX funzione di blocco con denti di arresto, 14 mm NEURO LOCK Carbon, 14 mm
9	22 mm	GS2210-040 GS2210-045 GS2210-050* GS2210-055 GS2210-060	NEURO CLASSIC, 16 mm NEURO CLASSIC-SPRING, 16 mm NEURO CLASSIC-SWING, 16 mm NEURO VARIO-CLASSIC, 16 mm NEURO VARIO-CLASSIC 2, 16 mm NEURO VARIO, 16 mm NEURO VARIO 2, 16 mm NEURO VARIO-SPRING, 16 mm NEURO VARIO-SPRING 2, 16 mm NEURO VARIO-SWING, 16 mm NEURO SWING-CLASSIC, 16 mm NEURO SWING, 16 mm NEURO SWING 2, 16 mm	NEURO ACTIVE, 16 mm stecca articolare modulare NEURO ACTIVE, 16 e 20 mm NEURO LOCK, 20 mm NEURO LOCK MAX, 16 mm NEURO FLEX MAX funzione di blocco, 16 mm NEURO FLEX MAX funzione di blocco con denti di arresto, 16 mm
10	23 mm	GS2311-040 GS2311-045 GS2311-050 GS2311-055 GS2311-060		NEURO CLASSIC zero, 16 mm NEURO VARIO zero, 16 mm NEURO CLASSIC, 16 mm NEURO VARIO, 16 mm NEURO VARIO 2, 16 mm NEURO VARIO-SWING, 16 mm NEURO CLASSIC Carbon, 16 mm NEURO LOCK Carbon 16 mm
11	24 mm	GS2411-040 GS2411-045 GS2411-050 GS2411-055 GS2411-060		NEURO MATIC, 20 mm NEURO TRONIC, 20 mm NEURO HiTRONIC, 20 mm NEURO LOCK MAX, 20 mm NEURO FLEX MAX funzione di blocco, 20 mm NEURO FLEX MAX funzione di blocco con denti di arresto, 20 mm
12	24 mm	GS2413-040 GS2413-045 GS2413-050 GS2413-055 GS2413-060	NEURO CLASSIC Carbon, 16 mm NEURO SWING Carbon, 16 mm	NEURO CLASSIC Carbon, 20 mm NEURO LOCK Carbon, 20 mm
13	26 mm	GS2611-040 GS2611-045 GS2611-050 GS2611-055 GS2611-060	NEURO CLASSIC, 20 mm NEURO CLASSIC-SPRING, 20 mm NEURO CLASSIC-SWING, 20 mm NEURO VARIO-CLASSIC, 20 mm NEURO VARIO-CLASSIC 2, 20 mm NEURO VARIO, 20 mm NEURO VARIO 2, 20 mm NEURO VARIO-SPRING, 20 mm NEURO VARIO-SPRING 2, 20 mm NEURO VARIO-SWING, 20 mm NEURO SWING-CLASSIC, 20 mm NEURO SWING, 20 mm NEURO SWING 2, 20 mm NEURO HiSWING, 20 mm	NEURO CLASSIC zero, 20 mm NEURO VARIO zero, 20 mm NEURO CLASSIC, 20 mm NEURO VARIO, 20 mm NEURO VARIO 2, 20 mm NEURO VARIO-SWING, 20 mm
14	28 mm	GS2815-040 GS2815-045 GS2815-050 GS2815-055 GS2815-060	NEURO SWING Carbon, 20 mm	
15	30 mm	GS3013-040 GS3013-045 GS3013-050 GS3013-055 GS3013-060	NEURO SWING, 24 mm	

In queste pagine sono raffigurati tutti i dischetti di slittamento a dimensione reale. È possibile verificare quale dischetto di slittamento si possiede posizionandolo sull'immagine appropriata. È disponibile pertanto una lista delle articolazioni modulari per le quali si può utilizzare il dischetto di slittamento.

\* Questo dischetto di slittamento viene utilizzato per tutte le articolazioni modulari riportate in fondo. Per la stecca articolare modulare NEURO ACTIVE/ l'articolazione per ginocchio modulare NEURO ACTIVE viene utilizzato solo questo dischetto di slittamento.

Le stecche e gli ancoraggi modulari sono elementi di collegamento. Una stecca modulare può collegare ad es. un'articolazione per ginocchio modulare ad un'articolazione tibiotarsica modulare. L'ancoraggio modulare collega un'articolazione per ginocchio modulare o un'articolazione tibiotarsica modulare alla scocca di un'ortesi in resina colata. Esso va incorporato nel laminato. Le stecche articolari possono essere processate con una tecnica di lavoro di vostra scelta. Le stecche e gli ancoraggi modulari sono disponibili in varie larghezze e in vari materiali per tre tecniche di lavoro, sia per la struttura unilaterale che per quella bilaterale.

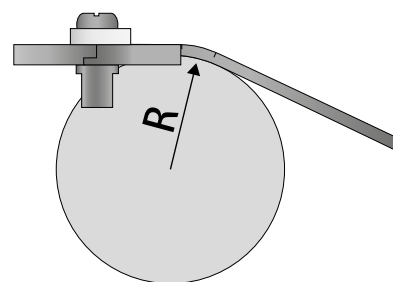
Per scegliere i materiali per stecche e ancoraggi modulari più ottimali per il tipo di ortesi, ricorrete al nostro configuratore ortesico. Esso individua i materiali più idonei per stecche e ancoraggi modulari in base ai dati del paziente e alla tecnica di lavoro desiderata rispettando il principio di **Massima leggerezza con la necessaria stabilità!**

### Informazioni sulle proprietà dei materiali

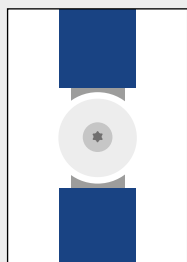
Descrizione	Materiale	Resistenza	Allungamento alla resistenza	Peso	Calcolo del raggio di curvatura min. [R]
AL	alluminio	elevata	media	basso	$R = 11 \times \text{spessore materiale}$
TI G2	titanio di grado 2	elevata	elevata	media	$R = 5 \times \text{spessore materiale}$
TI G5	titanio di grado 5	molto elevata	basso	media	$R = 10 \times \text{spessore materiale}$

Per evitare rotture in fase di piegatura di una stecca modulare/di un ancoraggio modulare, accertarsi che i raggi non siano inferiori a quelli indicati nella tabella.

Il raggio di curvatura dipende dallo spessore del materiale (vedere tabella).

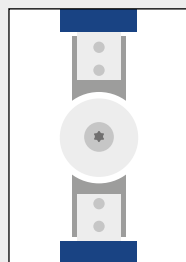


## Tecniche di lavoro



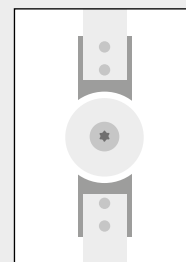
### Tecnica di laminazione/prepreg articolazioni

Con questa tecnica di lavoro gli ancoraggi modulari vengono incorporati nel laminato con le casse modulari delle articolazioni.



### Tecnica di laminazione/prepreg ancoraggi

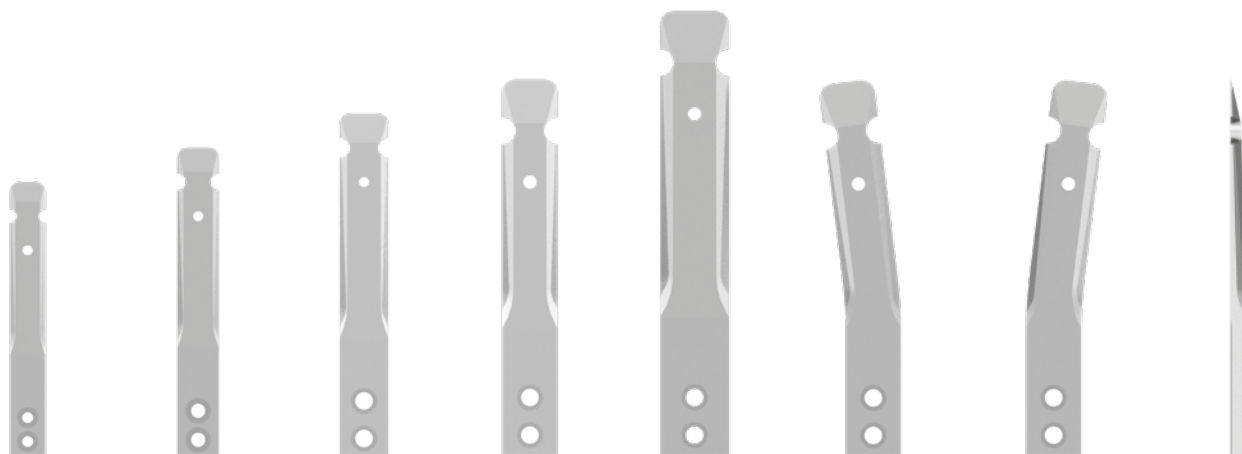
Con questa tecnica di lavoro vengono incorporati nel laminato solo gli ancoraggi modulari. Le casse modulari delle articolazioni modulari rimangono libere.



### Tecnica con stecche/scocche

Le stecche articolari possono essere processate con una tecnica di lavoro di vostra scelta.

Tutte le stecche e gli ancoraggi modulari possono sostenere il carico solo se vengono lavorati e montati sull'ortesi in maniera corretta conformemente alla tecnica di lavoro. Per le istruzioni relative alla lavorazione delle stecche e ancoraggi modulari, consultate le Istruzioni per l'uso per tecnici ortopedici o professionisti qualificati/abilitati **Stecche modulari e ancoraggi modulari (PB1000-SA-IT)** nell'area download del nostro sito Internet all'indirizzo [www.fior-gentz.it/download](http://www.fior-gentz.it/download). Informazioni dettagliate sulle nostre tecniche di lavoro sono disponibili nella sezione "Tutorial online" e "Realizzazione dell'ortesi" sul nostro sito [www.fior-gentz.it](http://www.fior-gentz.it).



Diritto, 10 mm  
Fig. 1

Diritto, 12 mm  
Fig. 2

Diritto, 14 mm  
Fig. 3

Diritto, 16 mm  
Fig. 4

Diritto, 20 mm  
Fig. 5

Curvatura del  
polpaccio sinistra  
Fig. 6

Curvatura del  
polpaccio destra  
Fig. 7

Vista laterale  
diritta  
Fig. 8

**Ancoraggi modulari in alluminio\***

Fig.	Codice articolo	Descrizione	Lunghezza x larghezza x spessore [mm]	Peso [g]
1	SA1040-AL	ancoraggio modulare per articolazioni modulari 10 mm, diritto	80 x 10 x 3	5
2	SA1041-AL	ancoraggio modulare per articolazioni modulari 12 mm, diritto	90 x 12 x 3,5	7
3	SA1042-AL	ancoraggio modulare per articolazioni modulari 14 mm, diritto	100 x 14 x 4	11
4	SA1063-AL	ancoraggio modulare per articolazioni modulari 16 mm, diritto	110 x 16 x 5	17
5	SA1085-AL	ancoraggio modulare per articolazioni modulari 20 mm, diritto	130 x 20 x 6	30
6	SA1241-L/AL	ancoraggio modulare per articolazioni modulari 12 mm, curvatura del polpaccio sinistra	90 x 12 x 3,5	7
6	SA1242-L/AL	ancoraggio modulare per articolazioni modulari 14 mm, curvatura del polpaccio sinistra	100 x 14 x 4	11
6	SA1263-L/AL	ancoraggio modulare per articolazioni modulari 16 mm, curvatura del polpaccio sinistra	110 x 16 x 5	17
6	SA1285-L/AL	ancoraggio modulare per articolazioni modulari 20 mm, curvatura del polpaccio sinistra	130 x 20 x 6	30
7	SA1241-R/AL	ancoraggio modulare per articolazioni modulari 12 mm, curvatura del polpaccio destra	90 x 12 x 3,5	7
7	SA1242-R/AL	ancoraggio modulare per articolazioni modulari 14 mm, curvatura del polpaccio destra	100 x 14 x 4	11
7	SA1263-R/AL	ancoraggio modulare per articolazioni modulari 16 mm, curvatura del polpaccio destra	110 x 16 x 5	17
7	SA1285-R/AL	ancoraggio modulare per articolazioni modulari 20 mm, curvatura del polpaccio destra	130 x 20 x 6	30

\* Nella fornitura di un ancoraggio modulare sono sempre incluse due viti di fissaggio.

**Vite di fissaggio per stecche e ancoraggi modulari (Fig. 8)**

Codice articolo	Larghezza modulare	Descrizione	Unità
SC5303-L05	10 mm	vite svasata con calotta e cava esalobata, M3 x 5	pezzo
SC5404-L06	12 mm	vite svasata con calotta e cava esalobata, M4 x 6	pezzo
SC5405-L08	14 e 16 mm	vite svasata con calotta e cava esalobata, M5 x 8	pezzo
SC5405-L09	20 mm	vite svasata con calotta e cava esalobata, M5 x 9	pezzo

**Vite di fissaggio (Fig. 8)**







Diritta, 10 mm  
Fig. 9

Diritta, 12 mm  
Fig. 10

Diritta, 14 mm  
Fig. 11

Diritta, 16 mm  
Fig. 12

Diritta, 20 mm  
Fig. 13

Curvatura del  
polpaccio sinistra  
Fig. 14

Curvatura del  
polpaccio destra  
Fig. 15

**Stecche modulari in alluminio\***

Fig.	Codice articolo	Descrizione	Lunghezza x larghezza x spessore [mm]	Peso [g/cm]
9	SS1040-AL	stecca modulare per articolazioni modulari 10 mm, diritta	200 x 10 x 3	0,8
10	SS1041-AL	stecca modulare per articolazioni modulari 12 mm, diritta	225 x 12 x 3,5	1,1
11	SS1042-AL	stecca modulare per articolazioni modulari 14 mm, diritta	250 x 14 x 4	1,5
12	SS1063-AL	stecca modulare per articolazioni modulari 16 mm, diritta	410 x 16 x 5	2,1
13	SS1085-AL	stecca modulare per articolazioni modulari 20 mm, diritta	480 x 20 x 6	3,1
14	SS1241-L/AL	stecca modulare per articolazioni modulari 12 mm, curvatura del polpaccio sinistra	265 x 12 x 3,5	1,1
14	SS1242-L/AL	stecca modulare per articolazioni modulari 14 mm, curvatura del polpaccio sinistra	300 x 14 x 4	1,5
14	SS1263-L/AL	stecca modulare per articolazioni modulari 16 mm, curvatura del polpaccio sinistra	450 x 16 x 5	2,1
14	SS1285-L/AL	stecca modulare per articolazioni modulari 20 mm, curvatura del polpaccio sinistra	530 x 20 x 6	3,1
15	SS1241-R/AL	stecca modulare per articolazioni modulari 12 mm, curvatura del polpaccio destra	265 x 12 x 3,5	1,1
15	SS1242-R/AL	stecca modulare per articolazioni modulari 14 mm, curvatura del polpaccio destra	300 x 14 x 4	1,5
15	SS1263-R/AL	stecca modulare per articolazioni modulari 16 mm, curvatura del polpaccio destra	450 x 16 x 5	2,1
15	SS1285-R/AL	stecca modulare per articolazioni modulari 20 mm, curvatura del polpaccio destra	530 x 20 x 6	3,1

\* Nella fornitura di una stecca modulare sono sempre incluse due viti di fissaggio.

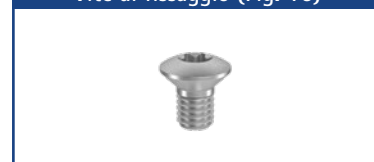
**Merce al metro**

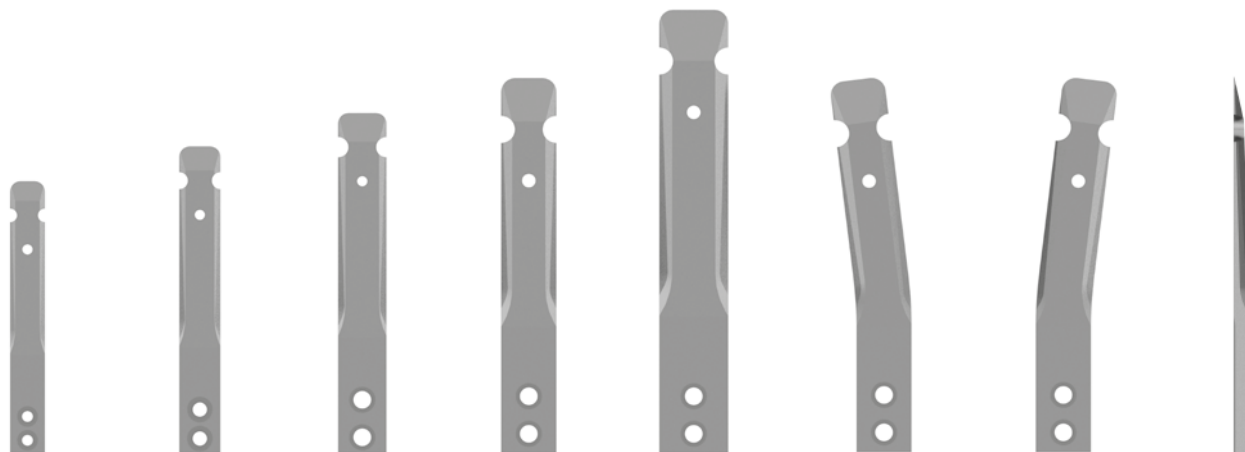
Fig.	Codice articolo	Descrizione	Lunghezza x spessore [mm]	Peso [g/cm]
simile a Fig. 10 senza foro	SS1041-AL/00	merce al metro per articolazioni modulari 12 mm	1000 x 3,5	1,1
simile a Fig. 11 senza foro	SS1042-AL/00	merce al metro per articolazioni modulari 14 mm	1000 x 4	1,5
simile a Fig. 12 senza foro	SS1063-AL/00	merce al metro per articolazioni modulari 16 mm	1000 x 5	2,1
simile a Fig. 13 senza foro	SS1085-AL/00	merce al metro per articolazioni modulari 20 mm	1000 x 6	3,1

**Vite di fissaggio per stecche e ancoraggi modulari (Fig. 16)**

Codice articolo	Larghezza modulare	Descrizione	Unità
SC5303-L05	10 mm	vite svasata con calotta e cava esalobata, M3 x 5	pezzo
SC5404-L06	12 mm	vite svasata con calotta e cava esalobata, M4 x 6	pezzo
SC5405-L08	14 e 16 mm	vite svasata con calotta e cava esalobata, M5 x 8	pezzo
SC5405-L09	20 mm	vite svasata con calotta e cava esalobata, M5 x 9	pezzo

**Vite di fissaggio (Fig. 16)**





Diritto, 10 mm  
Fig. 1

Diritto, 12 mm  
Fig. 2

Diritto, 14 mm  
Fig. 3

Diritto, 16 mm  
Fig. 4

Diritto, 20 mm  
Fig. 5

Curvatura del  
polpaccio sinistra  
Fig. 6

Curvatura del  
polpaccio destra  
Fig. 7

Vista laterale  
diritta  
Fig. 8

**Ancoraggi modulari in titanio di grado 2\***

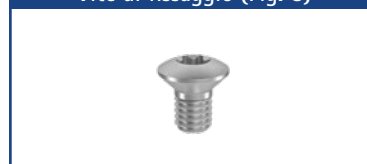
Fig.	Codice articolo	Descrizione	Lunghezza x larghezza x spessore [mm]	Peso [g]
1	SA1040-TI	ancoraggio modulare per articolazioni modulari 10 mm, diritto	80 x 10 x 3	8
2	SA1041-TI	ancoraggio modulare per articolazioni modulari 12 mm, diritto	90 x 12 x 3,5	12
3	SA1042-TI	ancoraggio modulare per articolazioni modulari 14 mm, diritto	100 x 14 x 4	18
4	SA1063-TI	ancoraggio modulare per articolazioni modulari 16 mm, diritto	110 x 16 x 5	28
5	SA1085-TI	ancoraggio modulare per articolazioni modulari 20 mm, diritto	130 x 20 x 6	51
6	SA1241-L/TI	ancoraggio modulare per articolazioni modulari 12 mm, curvatura del polpaccio sinistra	90 x 12 x 3,5	12
6	SA1242-L/TI	ancoraggio modulare per articolazioni modulari 14 mm, curvatura del polpaccio sinistra	100 x 14 x 4	18
6	SA1263-L/TI	ancoraggio modulare per articolazioni modulari 16 mm, curvatura del polpaccio sinistra	110 x 16 x 5	28
6	SA1285-L/TI	ancoraggio modulare per articolazioni modulari 20 mm, curvatura del polpaccio sinistra	130 x 20 x 6	51
7	SA1241-R/TI	ancoraggio modulare per articolazioni modulari 12 mm, curvatura del polpaccio destra	90 x 12 x 3,5	12
7	SA1242-R/TI	ancoraggio modulare per articolazioni modulari 14 mm, curvatura del polpaccio destra	100 x 14 x 4	18
7	SA1263-R/TI	ancoraggio modulare per articolazioni modulari 16 mm, curvatura del polpaccio destra	110 x 16 x 5	28
7	SA1285-R/TI	ancoraggio modulare per articolazioni modulari 20 mm, curvatura del polpaccio destra	130 x 20 x 6	51

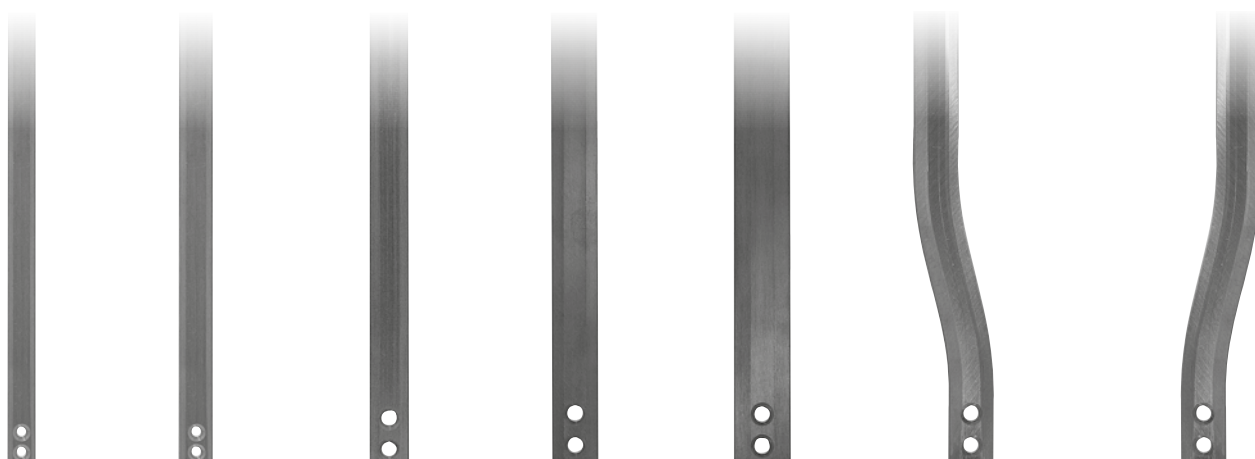
\* Nella fornitura di un ancoraggio modulare sono sempre incluse due viti di fissaggio.

**Vite di fissaggio per stecche e ancoraggi modulari (Fig. 8)**

Codice articolo	Larghezza modulare	Descrizione	Unità
SC5303-L05	10 mm	vite svasata con calotta e cava esalobata, M3 x 5	pezzo
SC5404-L06	12 mm	vite svasata con calotta e cava esalobata, M4 x 6	pezzo
SC5405-L08	14 e 16 mm	vite svasata con calotta e cava esalobata, M5 x 8	pezzo
SC5405-L09	20 mm	vite svasata con calotta e cava esalobata, M5 x 9	pezzo

**Vite di fissaggio (Fig. 8)**





Diritta, 10 mm  
Fig. 9

Diritta, 12 mm  
Fig. 10

Diritta, 14 mm  
Fig. 11

Diritta, 16 mm  
Fig. 12

Diritta, 20 mm  
Fig. 13

Curvatura del  
polpaccio sinistra  
Fig. 14

Curvatura del  
polpaccio destra  
Fig. 15

**Stecche modulari in titanio di grado 2\***

Fig.	Codice articolo	Descrizione	Lunghezza x larghezza x spessore [mm]	Peso [g/cm]
9	SS1040-TI	stecca modulare per articolazioni modulari 10 mm, diritta	200 x 10 x 3	1,3
10	SS1041-TI	stecca modulare per articolazioni modulari 12 mm, diritta	225 x 12 x 3,5	1,8
11	SS1042-TI	stecca modulare per articolazioni modulari 14 mm, diritta	250 x 14 x 4	2,4
12	SS1063-TI	stecca modulare per articolazioni modulari 16 mm, diritta	410 x 16 x 5	3,4
13	SS1085-TI	stecca modulare per articolazioni modulari 20 mm, diritta	480 x 20 x 6	5,0
14	SS1241-L/TI	stecca modulare per articolazioni modulari 12 mm, curvatura del polpaccio sinistra	265 x 12 x 3,5	1,8
14	SS1242-L/TI	stecca modulare per articolazioni modulari 14 mm, curvatura del polpaccio sinistra	300 x 14 x 4	2,4
14	SS1263-L/TI	stecca modulare per articolazioni modulari 16 mm, curvatura del polpaccio sinistra	450 x 16 x 5	3,4
14	SS1285-L/TI	stecca modulare per articolazioni modulari 20 mm, curvatura del polpaccio sinistra	530 x 20 x 6	5,0
15	SS1241-R/TI	stecca modulare per articolazioni modulari 12 mm, curvatura del polpaccio destra	265 x 12 x 3,5	1,8
15	SS1242-R/TI	stecca modulare per articolazioni modulari 14 mm, curvatura del polpaccio destra	300 x 14 x 4	2,4
15	SS1263-R/TI	stecca modulare per articolazioni modulari 16 mm, curvatura del polpaccio destra	450 x 16 x 5	3,4
15	SS1285-R/TI	stecca modulare per articolazioni modulari 20 mm, curvatura del polpaccio destra	530 x 20 x 6	5,0

\* Nella fornitura di un ancoraggio modulare sono sempre incluse due viti di fissaggio.

**Merce al metro**

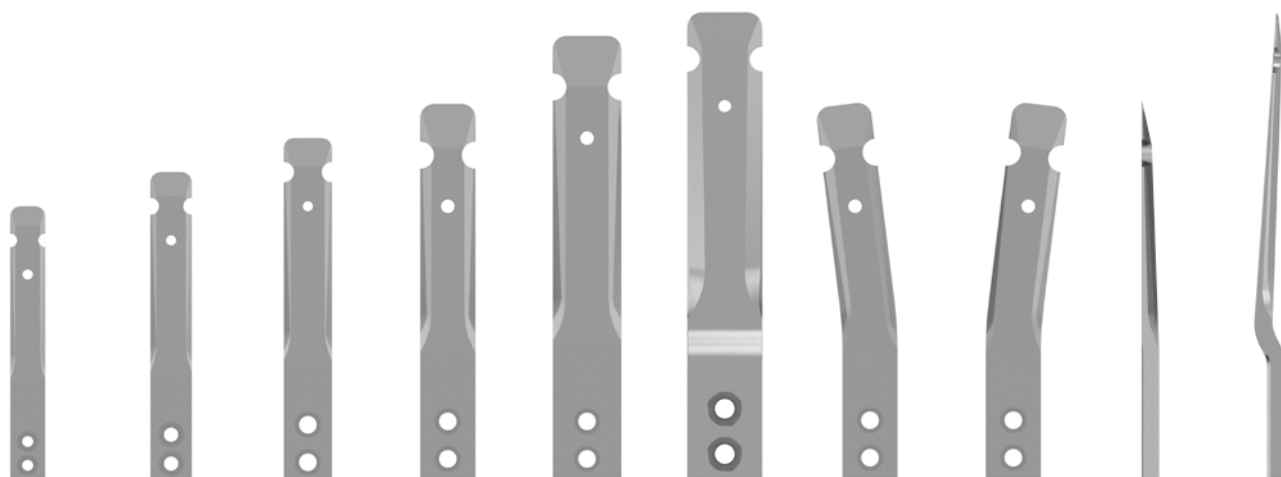
Fig.	Codice articolo	Descrizione	Lunghezza x spessore [mm]	Peso [g/cm]
simile a Fig. 10 senza foro	SS1041-TI/00	merce al metro per articolazioni modulari 12 mm	1000 x 3,5	1,8
simile a Fig. 11 senza foro	SS1042-TI/00	merce al metro per articolazioni modulari 14 mm	1000 x 4	2,4
simile a Fig. 12 senza foro	SS1063-TI/00	merce al metro per articolazioni modulari 16 mm	1000 x 5	3,5
simile a Fig. 13 senza foro	SS1085-TI/00	merce al metro per articolazioni modulari 20 mm	1000 x 6	4,5

**Vite di fissaggio per stecche e ancoraggi modulari (Fig. 16)**

Codice articolo	Larghezza modulare	Descrizione	Unità
SC5303-L05	10 mm	vite svasata con calotta e cava esalobata, M3 x 5	pezzo
SC5404-L06	12 mm	vite svasata con calotta e cava esalobata, M4 x 6	pezzo
SC5405-L08	14 e 16 mm	vite svasata con calotta e cava esalobata, M5 x 8	pezzo
SC5405-L09	20 mm	vite svasata con calotta e cava esalobata, M5 x 9	pezzo

**Vite di fissaggio (Fig. 16)**





Diritto, 10 mm Fig. 1    Diritto, 12 mm Fig. 2    Diritto, 14 mm Fig. 3    Diritto, 16 mm Fig. 4    Diritto, 20 mm Fig. 5    A gomito, 24 mm Fig. 6    Curvatura del polpaccio sinistra Fig. 7    Curvatura del polpaccio destra Fig. 8    Vista laterale diritta    Vista laterale a gomito

**Ancoraggi modulari in titanio di grado 5\***

Fig.	Codice articolo	Descrizione	Lunghezza x larghezza x spessore [mm]	Peso [g]
1	SA2040-TI	ancoraggio modulare per articolazioni modulari 10 mm, diritto	80 x 10 x 3	8
2	SA2041-TI	ancoraggio modulare per articolazioni modulari 12 mm, diritto	90 x 12 x 3,5	12
3	SA2042-TI	ancoraggio modulare per articolazioni modulari 14 mm, diritto	100 x 14 x 4	18
4	SA2063-TI	ancoraggio modulare per articolazioni modulari 16 mm, diritto	110 x 16 x 5	25
5	SA2085-TI	ancoraggio modulare per articolazioni modulari 20 mm, diritto	130 x 20 x 6	41
6	SA2197-TI	ancoraggio modulare per articolazioni modulari 24 mm, a gomito	150 x 24 x 6	66
7	SA2241-L/TI	ancoraggio modulare per articolazioni modulari 12 mm, curvatura del polpaccio sinistra	90 x 12 x 3,5	12
7	SA2242-L/TI	ancoraggio modulare per articolazioni modulari 14 mm, curvatura del polpaccio sinistra	100 x 14 x 4	18
7	SA2263-L/TI	ancoraggio modulare per articolazioni modulari 16 mm, curvatura del polpaccio sinistra	110 x 16 x 5	25
7	SA2285-L/TI	ancoraggio modulare per articolazioni modulari 20 mm, curvatura del polpaccio sinistra	130 x 20 x 6	41
8	SA2241-R/TI	ancoraggio modulare per articolazioni modulari 12 mm, curvatura del polpaccio destra	90 x 12 x 3,5	12
8	SA2242-R/TI	ancoraggio modulare per articolazioni modulari 14 mm, curvatura del polpaccio destra	100 x 14 x 4	18
8	SA2263-R/TI	ancoraggio modulare per articolazioni modulari 16 mm, curvatura del polpaccio destra	110 x 16 x 5	25
8	SA2285-R/TI	ancoraggio modulare per articolazioni modulari 20 mm, curvatura del polpaccio destra	130 x 20 x 6	41

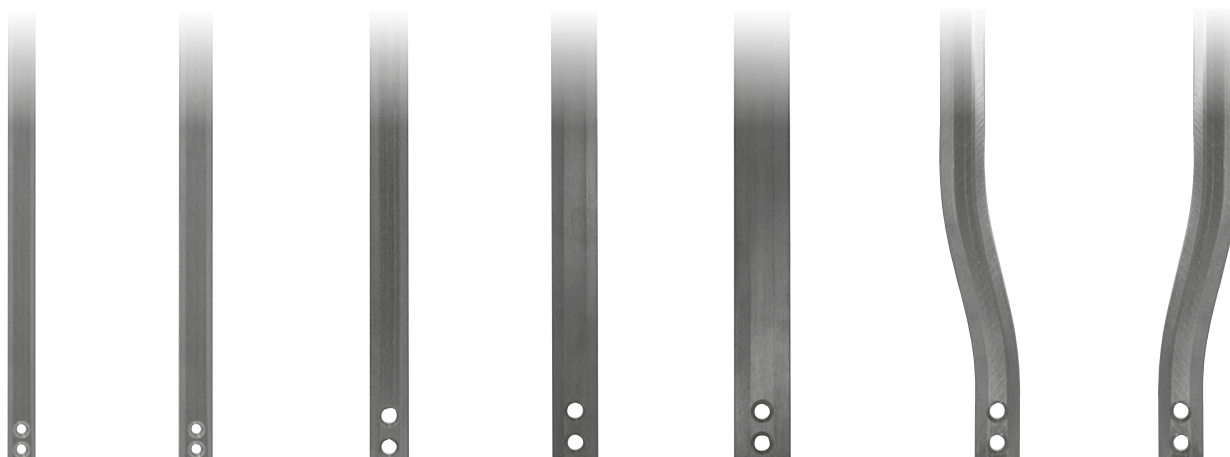
\* Nella fornitura di un ancoraggio modulare sono sempre incluse due viti di fissaggio.

**Vite di fissaggio per stecche e ancoraggi modulari (Fig. 9)**

Codice articolo	Larghezza modulare	Descrizione	Unità
SC5303-L05	10 mm	vite svasata con calotta e cava esalobata, M3 x 5	pezzo
SC5404-L06	12 mm	vite svasata con calotta e cava esalobata, M4 x 6	pezzo
SC5405-L08	14 e 16 mm	vite svasata con calotta e cava esalobata, M5 x 8	pezzo
SC5405-L09	20 mm	vite svasata con calotta e cava esalobata, M5 x 9	pezzo
SC5406-L10	24 mm	vite svasata con calotta e cava esalobata, M6 x 10	pezzo

**Vite di fissaggio (Fig. 9)**



Diritta, 10 mm  
Fig. 10Diritta, 12 mm  
Fig. 11Diritta, 14 mm  
Fig. 12Diritta, 16 mm  
Fig. 13Diritta, 20 mm  
Fig. 14Curvatura del  
polpaccio sinistra  
Fig. 15Curvatura del  
polpaccio destra  
Fig. 16

## Stecche modulari in titanio di grado 5\*

Fig.	Codice articolo	Descrizione	29 mm	Peso [g/cm]
10	SS2040-TI	stecca modulare per articolazioni modulari 10 mm, diritta	200 x 10 x 3	1,3
11	SS2041-TI	stecca modulare per articolazioni modulari 12 mm, diritta	225 x 12 x 3,5	1,8
12	SS2042-TI	stecca modulare per articolazioni modulari 14 mm, diritta	250 x 14 x 4	2,4
13	SS2063-TI	stecca modulare per articolazioni modulari 16 mm, diritta	410 x 16 x 4,5	3,0
14	SS2085-TI	stecca modulare per articolazioni modulari 20 mm, diritta	480 x 20 x 6	4,1
15	SS2241-L/TI	stecca modulare per articolazioni modulari 12 mm, curvatura del polpaccio sinistra	265 x 12 x 3,5	1,8
15	SS2242-L/TI	stecca modulare per articolazioni modulari 14 mm, curvatura del polpaccio sinistra	300 x 14 x 4	2,4
15	SS2263-L/TI	stecca modulare per articolazioni modulari 16 mm, curvatura del polpaccio sinistra	450 x 16 x 4,5	3,0
15	SS2285-L/TI	stecca modulare per articolazioni modulari 20 mm, curvatura del polpaccio sinistra	530 x 20 x 6	4,1
16	SS2241-R/TI	stecca modulare per articolazioni modulari 12 mm, curvatura del polpaccio destra	265 x 12 x 3,5	1,8
16	SS2242-R/TI	stecca modulare per articolazioni modulari 14 mm, curvatura del polpaccio destra	300 x 14 x 4	2,4
16	SS2263-R/TI	stecca modulare per articolazioni modulari 16 mm, curvatura del polpaccio destra	450 x 16 x 4,5	3,0
16	SS2285-R/TI	stecca modulare per articolazioni modulari 20 mm, curvatura del polpaccio destra	530 x 20 x 6	4,1

\* Nella fornitura di un ancoraggio modulare sono sempre incluse due viti di fissaggio.

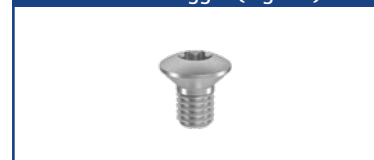
## Merce al metro

Fig.	Codice articolo	Descrizione	Lunghezza x spessore [mm]	Peso [g/cm]
simile a Fig. 11 senza foro	SS2041-TI/00	merce al metro per articolazioni modulari 12 mm	1000 x 3,5	1,8
simile a Fig. 12 senza foro	SS2042-TI/00	merce al metro per articolazioni modulari 14 mm	1000 x 4	2,4
simile a Fig. 13 senza foro	SS2063-TI/00	merce al metro per articolazioni modulari 16 mm	1000 x 5	3,1
simile a Fig. 14 senza foro	SS2085-TI/00	merce al metro per articolazioni modulari 20 mm	1000 x 6	4,2

## Vite di fissaggio per stecche e ancoraggi modulari (Fig. 17)

Codice articolo	Larghezza modulare	Descrizione	Unità
SC5303-L05	10 mm	vite svasata con calotta e cava esalobata, M3 x 5	pezzo
SC5404-L06	12 mm	vite svasata con calotta e cava esalobata, M4 x 6	pezzo
SC5405-L08	14 e 16 mm	vite svasata con calotta e cava esalobata, M5 x 8	pezzo
SC5405-L09	20 mm	vite svasata con calotta e cava esalobata, M5 x 9	pezzo

## Vite di fissaggio (Fig. 17)



## Stecche modulari e ancoraggi modulari per articolazioni modulari in carbonio

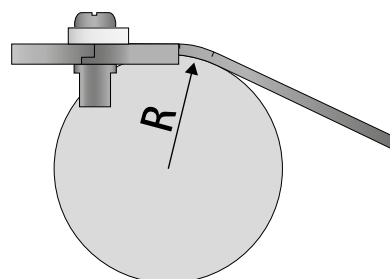
Le stecche e gli ancoraggi modulari sono elementi di collegamento. L'ancoraggio modulare per le articolazioni modulari resistenti all'acqua collega l'articolazione modulare con la scocca di un'ortesi in resina colata. È stato sviluppato da FIOR & GENTZ per realizzare un'ortesi in resina da colata con la tecnica di laminazione ancoraggi. Con questa tecnica di lavoro vengono incorporati nel laminato gli ancoraggi modulari. Le stecche articolari possono essere processate con una tecnica di lavoro di vostra scelta.

L'ancoraggio modulare per le articolazioni modulari resistenti all'acqua è adatto sia per la struttura unilaterale che per quella bilaterale.

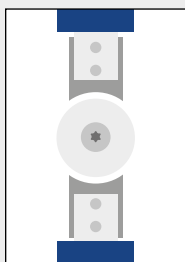
### Informazioni sulle proprietà dei materiali

Descrizione	Materiale	Resistenza	Allungamento alla resistenza	Peso	Calcolo del raggio di curvatura min. [R]
AL	alluminio	elevata	media	basso	$R = 11 \times \text{spessore materiale}$

Per evitare rotture in fase di piegature di un ancoraggio modulare, accertarsi che i raggi non siano inferiori a quelli indicati nella tabella. Il raggio di curvatura dipende dallo spessore del materiale (vedere tabella).

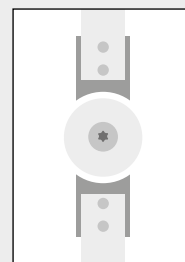


### Tecniche di lavoro



#### Tecnica di laminazione/prepreg ancoraggi

Con questa tecnica di lavoro vengono incorporati nel laminato solo gli ancoraggi modulari. Le casse modulari delle articolazioni modulari rimangono libere.

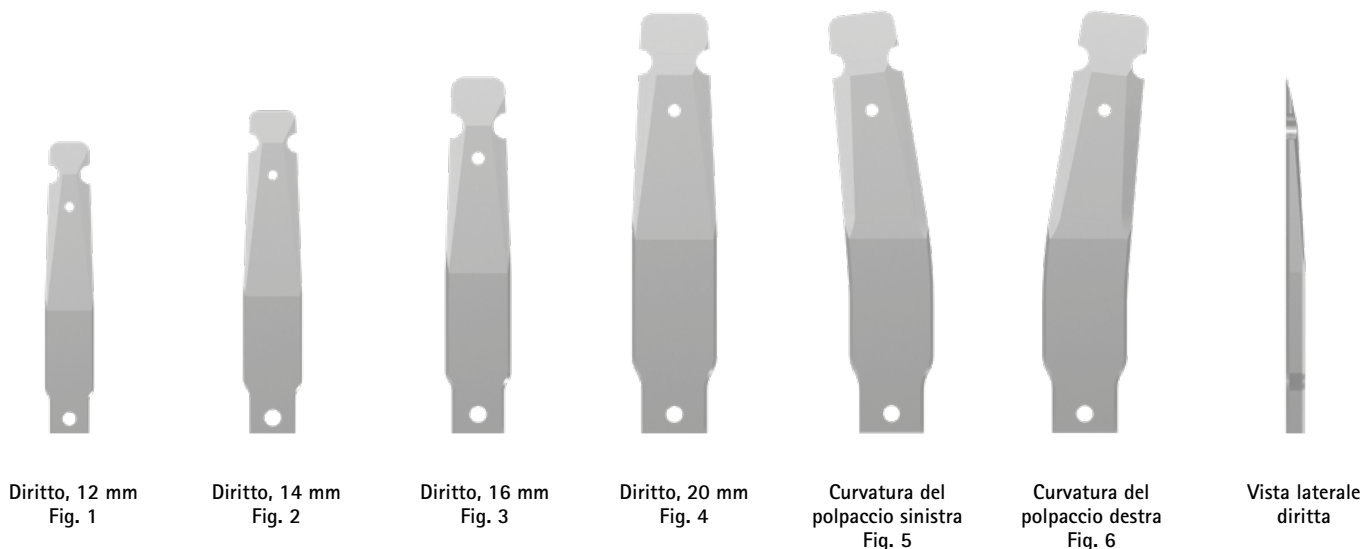


#### Tecnica con stecche/scocche

Le stecche articolari possono essere processate con una tecnica di lavoro di vostra scelta.

Tutte le stecche e gli ancoraggi modulari possono sostenere il carico solo se vengono lavorati e montati sull'ortesi in maniera corretta conformemente alla tecnica di lavoro. Per le istruzioni relative alla lavorazione delle stecche e degli ancoraggi modulari per articolazioni modulari resistenti all'acqua e in carbonio, consultate le Istruzioni per l'uso per professionisti qualificati in tecnica ortopedica **Stecche modulari e ancoraggi modulari per articolazioni modulari in carbonio (PB5000-SA-IT)** nell'area download del nostro sito Internet all'indirizzo [www.fior-gentz.it/download](http://www.fior-gentz.it/download).

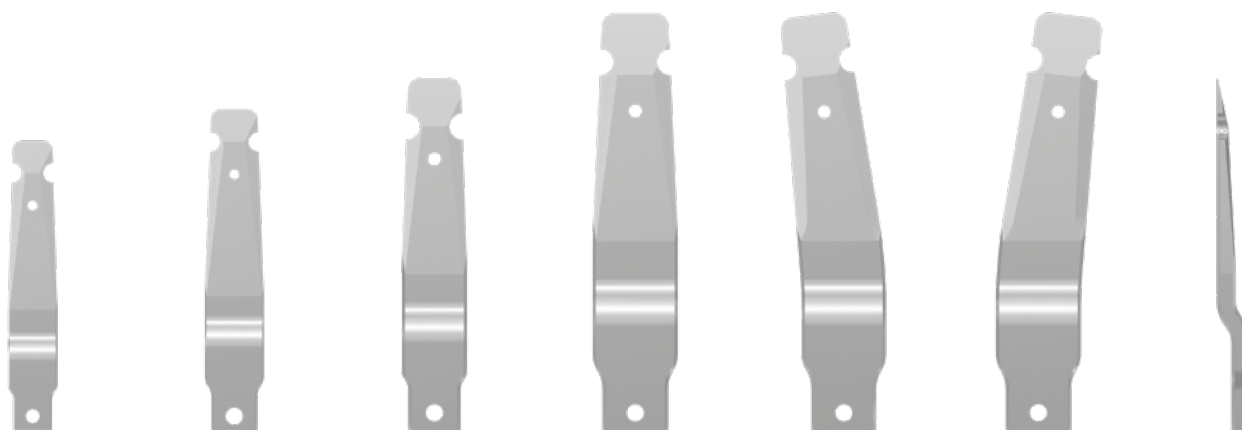
Informazioni dettagliate sulle nostre tecniche di lavoro sono disponibili nella sezione "Tutorial online" e "Realizzazione dell'ortesi" sul nostro sito [www.fior-gentz.it](http://www.fior-gentz.it).



Ancoraggi modulari diritti per l'articolazione tibiotarsica modulare NEURO SWING Carbon				
Fig.	Codice articolo	Descrizione	Lunghezza x larghezza x spessore [mm]	Peso [g]
1	SA5051-AL	ancoraggio modulare per articolazioni modulari 12 mm, diritto	90 x 15 x 4,7	12
2	SA5052-AL	ancoraggio modulare per articolazioni modulari 14 mm, diritto	100 x 18 x 4,9	17
3	SA5063-AL	ancoraggio modulare per articolazioni modulari 16 mm, diritto	110 x 20 x 5,9	25
4	SA5075-AL	ancoraggio modulare per articolazioni modulari 20 mm, diritto	130 x 26 x 7	47

Ancoraggi modulari diritti per l'articolazione tibiotarsica modulare NEURO CLASSIC Carbon				
Fig.	Codice articolo	Descrizione	Lunghezza x larghezza x spessore [mm]	Peso [g]
3	SA5063-AL	ancoraggio modulare per articolazioni modulari 16 mm, diritto	110 x 20 x 5,9	25

Ancoraggi modulari diritti per le articolazioni per ginocchio modulari NEURO LOCK Carbon e NEURO CLASSIC Carbon				
Fig.	Codice articolo	Descrizione	Lunghezza x larghezza x spessore [mm]	Peso [g]
2	SA5052-AL	ancoraggio modulare per articolazioni modulari 14 mm, diritto	100 x 18 x 4,9	17
3	SA5063-AL	ancoraggio modulare per articolazioni modulari 16 mm, diritto	110 x 20 x 5,9	25
4	SA5075-AL	ancoraggio modulare per articolazioni modulari 20 mm, diritto	130 x 26 x 7	47
5	SA5252-L/AL	ancoraggio modulare per articolazioni modulari 14 mm, curvatura del polpaccio sinistra, diritto	100 x 18 x 4,9	17
5	SA5263-L/AL	ancoraggio modulare per articolazioni modulari 16 mm, curvatura del polpaccio sinistra, diritto	110 x 20 x 5,9	25
5	SA5275-L/AL	ancoraggio modulare per articolazioni modulari 20 mm, curvatura del polpaccio sinistra, diritto	130 x 26 x 7	47
6	SA5252-R/AL	ancoraggio modulare per articolazioni modulari 14 mm, curvatura del polpaccio destra, diritto	100 x 18 x 4,9	17
6	SA5263-R/AL	ancoraggio modulare per articolazioni modulari 16 mm, curvatura del polpaccio destra, diritto	110 x 20 x 5,9	25
6	SA5275-R/AL	ancoraggio modulare per articolazioni modulari 20 mm, curvatura del polpaccio destra, diritto	130 x 26 x 7	47



A gomito, 12 mm  
Fig. 7

A gomito, 14 mm  
Fig. 8

A gomito, 16 mm  
Fig. 9

A gomito, 20 mm  
Fig. 10

Curvatura del  
polpaccio sinistra  
Fig. 11

Curvatura del  
polpaccio destra  
Fig. 12

Vista laterale  
a gomito

**Ancoraggi modulari a gomito per l'articolazione tibiotarsica modulare NEURO SWING Carbon**

Fig.	Codice articolo	Descrizione	Lunghezza x larghezza x spessore [mm]	Peso [g]
7	SA5151-AL	ancoraggio modulare per articolazioni modulari 12 mm, a gomito	90 x 15 x 4,7	12
8	SA5152-AL	ancoraggio modulare per articolazioni modulari 14 mm, a gomito	100 x 18 x 4,9	17
9	SA5163-AL	ancoraggio modulare per articolazioni modulari 16 mm, a gomito	110 x 20 x 5,9	25
10	SA5175-AL	ancoraggio modulare per articolazioni modulari 20 mm, a gomito	130 x 26 x 7	47

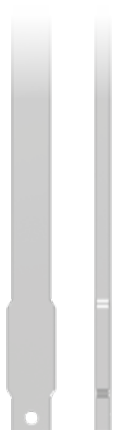
**Ancoraggi modulari a gomito per l'articolazione tibiotarsica modulare NEURO CLASSIC Carbon**

Fig.	Codice articolo	Descrizione	Lunghezza x larghezza x spessore [mm]	Peso [g]
9	SA5163-AL	ancoraggio modulare per articolazioni modulari 16 mm, a gomito	110 x 20 x 5,9	25

**Ancoraggi modulari a gomito per le articolazioni per ginocchio modulari NEURO LOCK Carbon e NEURO CLASSIC Carbon**

Fig.	Codice articolo	Descrizione	Lunghezza x larghezza x spessore [mm]	Peso [g]
8	SA5152-AL	ancoraggio modulare per articolazioni modulari 14 mm, a gomito	90 x 15 x 4,7	12
9	SA5163-AL	ancoraggio modulare per articolazioni modulari 16 mm, a gomito	110 x 20 x 5,9	25
10	SA5175-AL	ancoraggio modulare per articolazioni modulari 20 mm, a gomito	130 x 26 x 7	47
11	SA5352-L/AL	ancoraggio modulare per articolazioni modulari 14 mm, curvatura del polpaccio sinistra, a gomito	110 x 20 x 5,9	17
11	SA5363-L/AL	ancoraggio modulare per articolazioni modulari 16 mm, curvatura del polpaccio sinistra, a gomito	110 x 20 x 5,9	25
11	SA5375-L/AL	ancoraggio modulare per articolazioni modulari 20 mm, curvatura del polpaccio sinistra, a gomito	130 x 26 x 7	47
12	SA5352-R/AL	ancoraggio modulare per articolazioni modulari 14 mm, curvatura del polpaccio destra, a gomito	100 x 18 x 4,9	17
12	SA5363-R/AL	ancoraggio modulare per articolazioni modulari 16 mm, curvatura del polpaccio destra, a gomito	110 x 20 x 5,9	25
12	SA5375-R/AL	ancoraggio modulare per articolazioni modulari 20 mm, curvatura del polpaccio destra, a gomito	130 x 26 x 7	47





Diritta, 12 mm  
Fig. 13



Diritta, 14 mm  
Fig. 14



Diritta, 16 mm  
Fig. 15



Diritta, 20 mm  
Fig. 16

**Stecche modulari diritte per articolazioni tibiotarsiche e per ginocchio modulari in carbonio**

Fig.	Codice articolo	Descrizione	Lunghezza x larghezza x spessore [mm]	Peso [g/cm]
13	SS5051-AL	stecca modulare per articolazioni modulari 12 mm, diritta	265 x 15 x 4,6	1,6
14	SS5052-AL	stecca modulare per articolazioni modulari 14 mm, diritta	300 x 18 x 4,9	1,9
15	SS5063-AL	stecca modulare per articolazioni modulari 16 mm, diritta	450 x 20 x 5,9	2,6
16	SS5075-AL	stecca modulare per articolazioni modulari 20 mm, diritta	530 x 26 x 6,9	3,8



A gomito, 12 mm  
Fig. 17



A gomito, 14 mm  
Fig. 18



A gomito, 16 mm  
Fig. 19

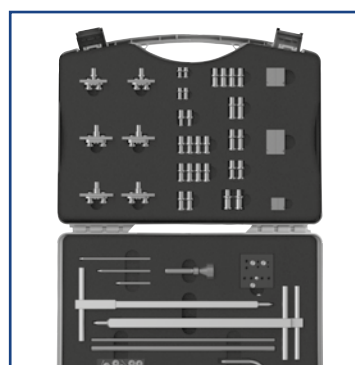


A gomito, 20 mm  
Fig. 20

**Stecche modulari a gomito per articolazioni tibiotarsiche e per ginocchio modulari in carbonio**

Fig.	Codice articolo	Descrizione	Lunghezza x larghezza x spessore [mm]	Peso [g/cm]
17	SS5151-AL	stecca modulare per articolazioni modulari 12 mm, a gomito	265 x 15 x 4,6	1,6
18	SS5152-AL	stecca modulare per articolazioni modulari 14 mm, a gomito	300 x 18 x 4,9	1,9
19	SS5163-AL	stecca modulare per articolazioni modulari 16 mm, a gomito	450 x 20 x 5,9	2,6
20	SS5175-AL	stecca modulare per articolazioni modulari 20 mm, a gomito	530 x 26 x 6,9	3,8

## Strumenti FIOR &amp; GENTZ



## Pagine del catalogo dedicate agli strumenti

Paragrafo	Da pagina
Realizzazione del calco negativo in gesso	K2
Posizionamento dei punti di rotazione	K3
Strumenti per l'allineamento parallelo delle articolazioni tibiotarsiche modulari e attribuzione degli strumenti	K5
Strumenti per l'allineamento parallelo delle articolazioni per ginocchio modulari/stecche articolari modulari e attribuzione degli strumenti	K7
Ricambi per strumenti	K9
Altri strumenti	K11
Valigetta portastrumenti	K13

## h-Cast



## e-Cast



h-Cast		
Fig.	Codice articolo	Descrizione
1	WE3200	h-Cast
1a	WE3200-1/5	piastra di copertura
1b	WE3200-1/4	piastra con perni, 5 mm
1c	WE3200-1/3	piastra con perni, 10 mm
1d	WE3200-1/2	piastra con perni, 20 mm
1e	WE3200-1/1	piastra di base con perni

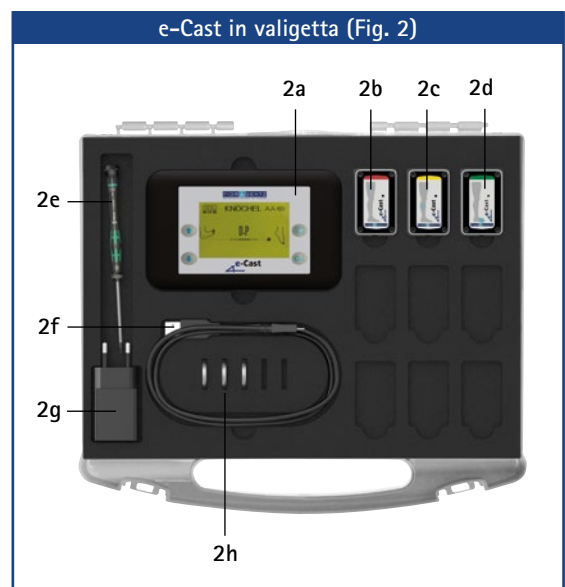
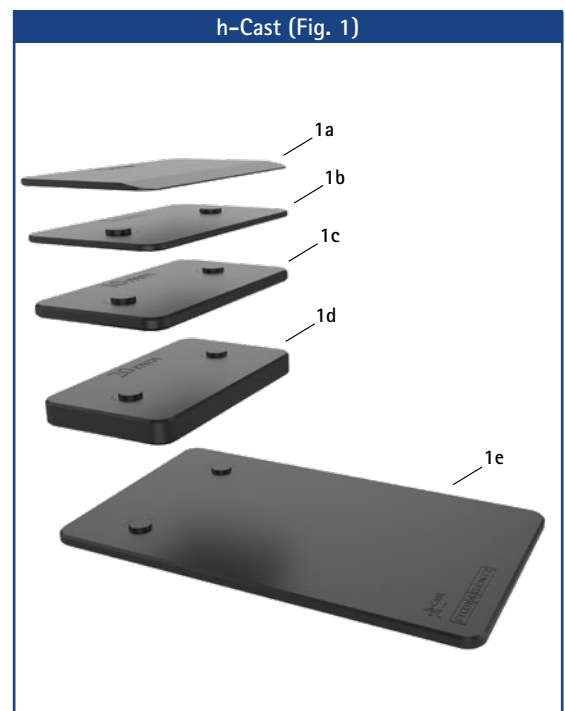
Destinazione d'uso: per rilevare una differenza nell'altezza del tacco/nella lunghezza delle gambe. Per portare il paziente in posizione fisiologica.

e-Cast in valigetta		
Fig.	Codice articolo	Descrizione
2	WE3400	e-Cast in valigetta
2a	ET3400-T	dispositivo di comando
2b	ET3410-WE	sensore per zona femorale
2c	ET3420-WE	sensore per zona inferiore della gamba
2d	ET3430-WE	sensore per zona del piede
2e	WZ2067-T08	cacciavite a esagono incassato, T8 x 60 mm
2f	ET0710	cavo
2g	ET0780	alimentatore
2h	ET0830-2450*	3 x batterie per sensori e-Cast*
senza fig.	KL4200	punti autoadesivi per il fissaggio dei sensori, 48 pezzi
senza fig.	KL4601	rondelle per il contrassegno del punto di rotazione, autoadesive, 28 pz.

\* Quando si riordina l'articolo, viene fornita solo una batteria come unità di vendita.

Destinazione d'uso: per verificare gli angoli dell'articolazione durante la realizzazione del calco negativo in gesso.

Accessori per e-Cast		
Fig.	Codice articolo	Descrizione
2b, 2c e 2d	ET3400-WE	set di sensori e-Cast per la realizzazione del calco negativo in gesso

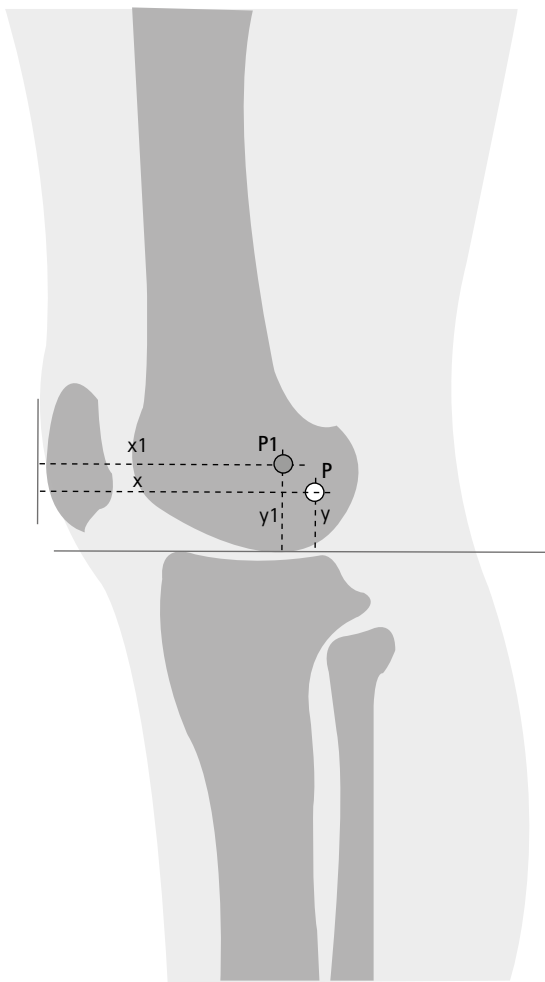


**Articolazione per ginocchio:** la posizione del punto di rotazione meccanico all'altezza del ginocchio viene calcolato dal configuratore ortesico attraverso la misura ap.

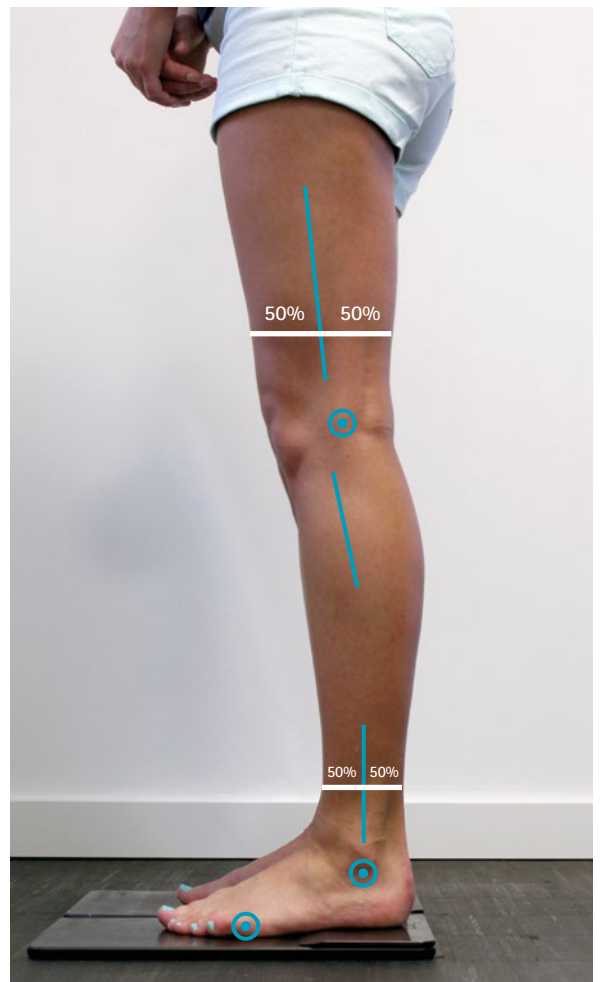
Per l'ortesi pianificata il configuratore ortesico ha calcolato l'esatto punto di rotazione di compromesso anatomico secondo Nietert P1 e l'esatto punto di rotazione meccanico P. Noi raccomandiamo di posizionare l'articolazione del ginocchio dell'ortesi esattamente in corrispondenza di questo punto di rotazione meccanico calcolato (P). A tale scopo, contrassegnare il punto P sulla gamba del paziente conformemente alla nostra tecnica di lavoro. Successivamente viene forato l'asse di registro sul calco negativo in gesso (vedere pagina J4 del catalogo) in questo punto P.

**Perché il punto di rotazione meccanico (P) non coincide con il punto di rotazione di compromesso anatomico secondo Nietert (P1)?**

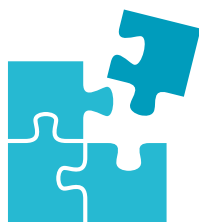
In fase di flessione ed estensione, il punto di rotazione anatomico si sposta lungo una curva polare a causa del movimento di rotazione e scivolamento compiuto dall'articolazione del ginocchio umano. Il punto di rotazione di compromesso anatomico (P1) rappresenta il punto di centraggio più esatto possibile dei singoli punti di rotazione lungo la curva polare. Nei pazienti la cui forza muscolare non è pregiudicata, è utile posizionare l'asse dell'articolazione del ginocchio dell'ortesi in corrispondenza del punto di rotazione di compromesso anatomico secondo Nietert. Nei pazienti con insufficienza muscolare che pregiudica la sicurezza del ginocchio e dell'anca, il punto di rotazione per l'articolazione del ginocchio dell'ortesi deve essere arretrato rispetto al punto di rotazione di compromesso anatomico, in modo da aumentare la sicurezza meccanica del ginocchio. La misura dell'arretramento del punto di rotazione meccanico rispetto al punto di rotazione di compromesso anatomico dipende dal grado di insufficienza presentato dai gruppi muscolari interessati. A causa dello scostamento dalla curva polare, il punto di rotazione meccanico deve risultare allo stesso modo più basso per ridurre lo spostamento verso l'alto e verso il basso che la scocca per coscia compie sulla gamba del paziente.



P1 = punto di rotazione di compromesso anatomico  
P = punto di rotazione meccanico



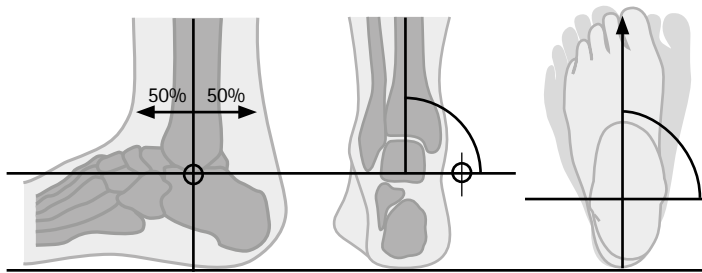
Se il punto di rotazione è stato posizionato in modo ottimale, la stecca corre circa a metà dell'offset posteriore integrato dell'articolazione per ginocchio modulare. Vi invitiamo a utilizzare il nostro configuratore ortesico:




**Configuratore ortesico**



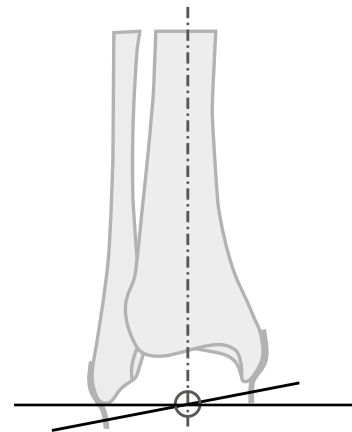
Articolazione tibiotarsica: posizione corretta del punto di rotazione meccanico all'altezza della caviglia secondo lo studio di Isman/Inman\*



L'asse meccanico sul piano frontale è posizionato all'altezza dell'estremità inferiore della fibula. L'asse meccanico all'altezza della caviglia è allineato al centro della parte inferiore della gamba, è parallelo a terra ed è perpendicolare alla direzione di movimento nel rispetto della rotazione esterna individuale.

 Punto di rotazione meccanico

\* Isman RE, Inman VT (1969): "Anthropometric Studies of the Human Foot and Ankle", Biomechanics Laboratory University of California.



Asse anatomico ad altezza della caviglia visto frontalmente (Isman e Inman, 1969)

Nella posizione raccomandata l'asse meccanico interseca tutti gli assi funzionali (asse anatomico all'altezza della caviglia e asse longitudinale della tibia). Grazie all'asse di compromesso uno spostamento involontario dell'ortesi ed un carico aggiuntivo dei legamenti sono ridotti al minimo. A seconda del tipo di calzatura, può essere necessario posizionare il punto di rotazione più in alto. Di conseguenza, la funzione dell'articolazione meccanica può risultare pregiudicata dal movimento dell'ortesi che ne deriva.

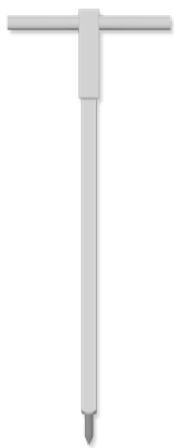


Fig. 1

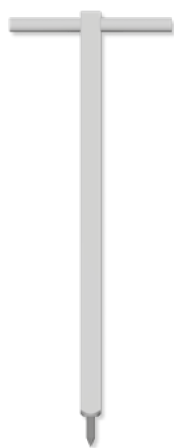


Fig. 2



Asse di registro del gesso in uso



Fig. 3



Fig. 4

**Asse di registro del gesso (Fig. 1-2)**

Fig.	Codice articolo	Descrizione	Unità
1	JA1001	asse di registro del gesso 11 x 11 x 300 mm per articolazioni tibiotarsiche modulari 10 e 12 mm	pezzo
2	JA1000	asse di registro del gesso 15 x 15 x 300 mm per tutte le articolazioni tibiotarsiche modulari 14, 16, 20 e 24 mm nonché per articolazioni per ginocchio modulari 12 mm.	pezzo

Destinazione d'uso: l'asse di registro del gesso viene forato attraverso i punti di rotazione meccanici marcati sul calco negativo in gesso e funge così da segnaposto per il supporto di base (vedere da pagina K5 del catalogo).

**Calibro (Fig. 3)**

Fig.	Codice articolo	Descrizione	Unità
3	WZ3000-32	calibro, intervallo misurazione 0-320 mm	pezzo

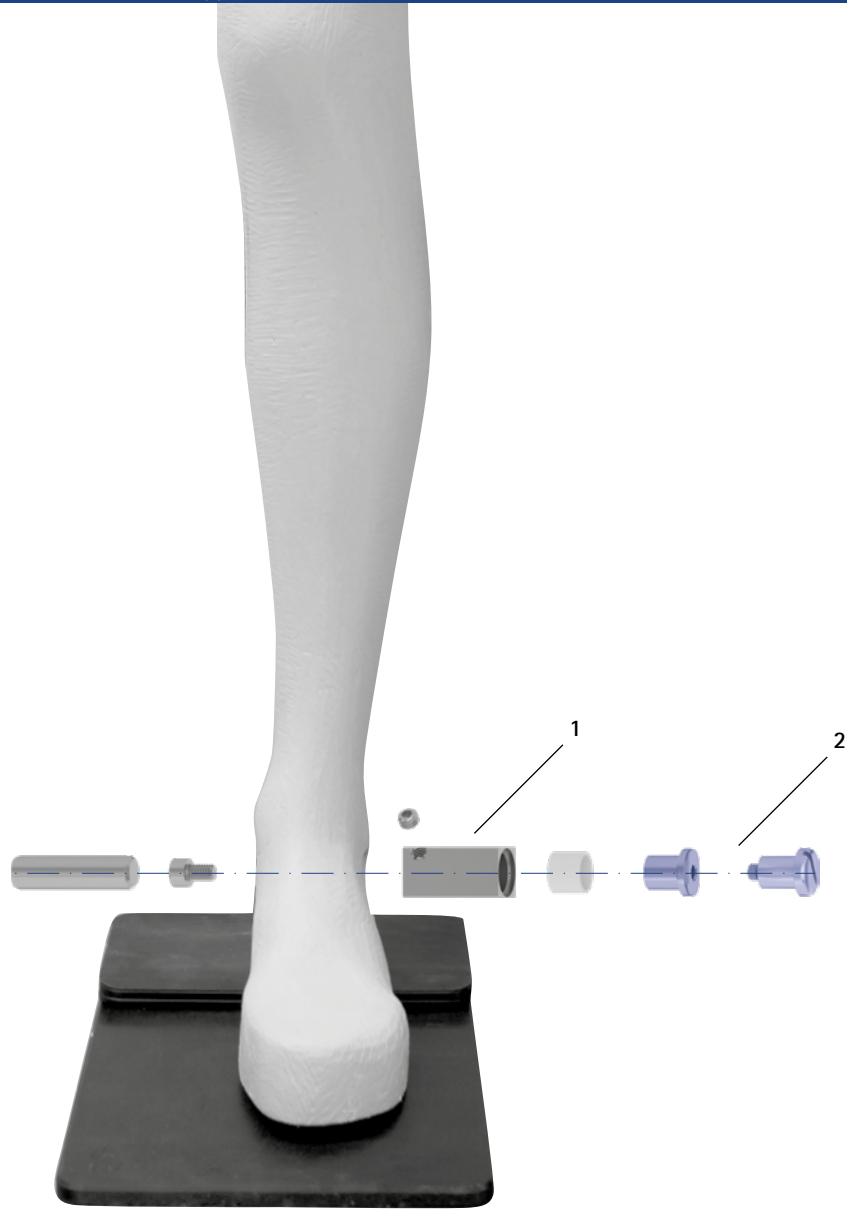
Destinazione d'uso: per rilevare la misura ap all'altezza del ginocchio.




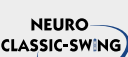







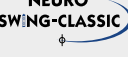




**Compasso di misurazione (Fig. 4)**

Fig.	Codice articolo	Descrizione	Unità
4	WZ3001-02	compasso di misurazione	pezzo

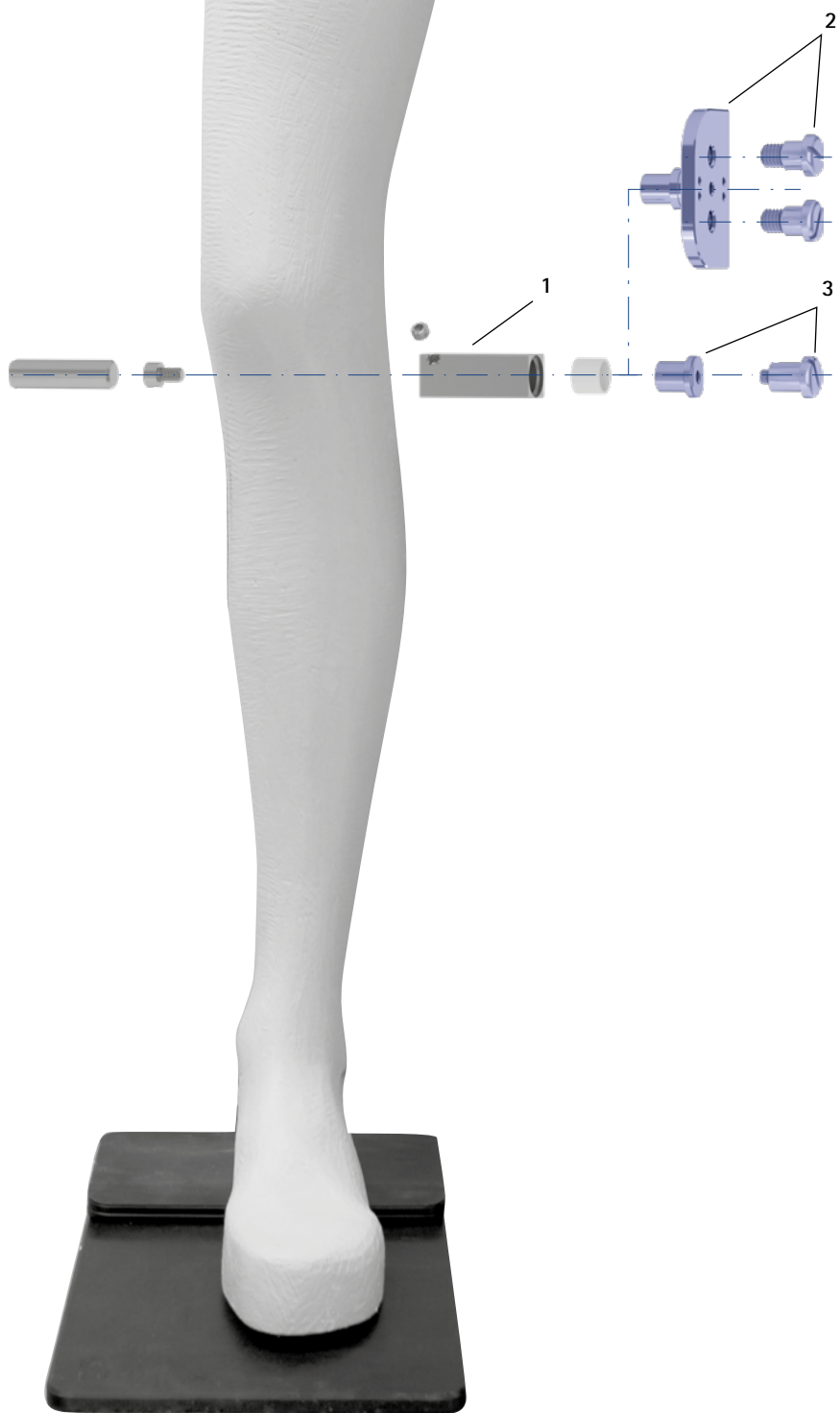
Destinazione d'uso: per rilevare lo spessore della suola della scarpa.

Supporti di base e sedi delle articolazioni













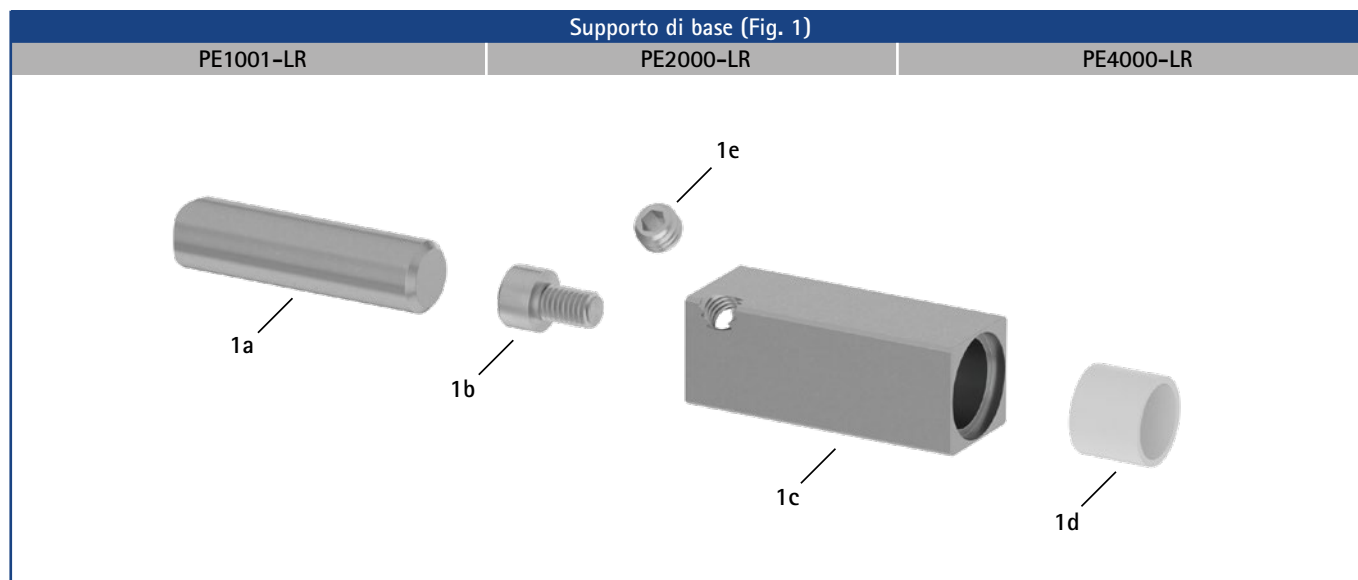
Supporti di base e sedi delle articolazioni							
Articolazioni tibiotarsiche modulari	Strumenti	Codici articolo per larghezza modulare					
		10 mm	12 mm	14 mm	16 mm	20 mm	24 mm
	supporto di base (1)	PE1001-LR	PE1001-LR	PE4000-LR	PE4000-LR	PE4000-LR	-
	sede dell'articolazione (2)	PE1010-01/LR	PE1011-01/LR	PE1012-LR	PE1013-LR	PE1025-LR	-
	supporto di base (1)	-	-	-	PE4000-LR	-	-
	sede dell'articolazione (2)	-	-	-	PE1025-LR	-	-
	supporto di base (1)	PE1001-LR	PE1001-LR	PE4000-LR	PE4000-LR	PE4000-LR	-
	sede dell'articolazione (2)	PE1010-01/LR	PE1011-01/LR	PE1012-LR	PE1013-LR	PE1025-LR	-
	supporto di base (1)	PE1001-LR	PE1001-LR	PE4000-LR	PE4000-LR	PE4000-LR	-
	sede dell'articolazione (2)	PE1010-01/LR	PE1011-01/LR	PE1012-LR	PE1013-LR	PE1025-LR	-
	supporto di base (1)	-	-	PE4000-LR	PE4000-LR	PE4000-LR	-
	sede dell'articolazione (2)	-	-	PE1012-LR	PE1013-LR	PE1025-LR	-
	supporto di base (1)	PE1001-LR	PE1001-LR	PE4000-LR	PE4000-LR	PE4000-LR	-
	sede dell'articolazione (2)	PE1010-01/LR	PE1011-01/LR	PE1012-LR	PE1013-LR	PE1025-LR	-
	supporto di base (1)	PE1001-LR	PE1001-LR	PE4000-LR	PE4000-LR	PE4000-LR	-
	sede dell'articolazione (2)	PE1010-01/LR	PE1011-01/LR	PE1012-LR	PE1013-LR	PE1025-LR	-
	supporto di base (1)	PE1001-LR	PE1001-LR	PE4000-LR	PE4000-LR	PE4000-LR	-
	sede dell'articolazione (2)	PE1010-01/LR	PE1011-01/LR	PE1012-LR	PE1013-LR	PE1025-LR	-
	supporto di base (1)	-	-	PE4000-LR	PE4000-LR	PE4000-LR	-
	sede dell'articolazione (2)	-	-	PE1012-LR	PE1013-LR	PE1025-LR	-
	supporto di base (1)	PE1001-LR	PE1001-LR	PE4000-LR	PE4000-LR	PE4000-LR	-
	sede dell'articolazione (2)	PE1010-01/LR	PE1011-01/LR	PE1012-LR	PE1013-LR	PE1025-LR	-
	supporto di base (1)	PE1001-LR	PE1001-LR	PE4000-LR	PE4000-LR	PE4000-LR	-
	sede dell'articolazione (2)	PE1010-01/LR	PE1011-01/LR	PE1012-LR	PE1013-LR	PE1025-LR	-
	supporto di base (1)	PE1001-LR	PE1001-LR	PE4000-LR	PE4000-LR	PE4000-LR	-
	sede dell'articolazione (2)	PE1010-01/LR	PE1011-01/LR	PE1012-LR	PE1013-LR	PE1025-LR	-
	supporto di base (1)	PE1001-LR	PE1001-LR	PE4000-LR	PE4000-LR	PE4000-LR	PE4000-LR
	sede dell'articolazione (2)	PE1010-01/LR	PE1011-01/LR	PE1012-LR	PE1013-LR	PE1025-LR	PE1127-LR
	supporto di base (1)	PE1001-LR	PE1001-LR	PE4000-LR	PE4000-LR	PE4000-LR	-
	sede dell'articolazione (2)	PE1010-01/LR	PE1011-01/LR	PE1012-LR	PE1013-LR	PE1025-LR	-
	supporto di base (1)	-	-	-	-	PE4000-LR	-
	sede dell'articolazione (2)	-	-	-	-	PE1025-LR	-
	supporto di base (1)	-	PE1001-LR	PE4000-LR	PE4000-LR	PE4000-LR	-
	sede dell'articolazione (2)	-	PE1011-01/LR	PE1012-LR	PE1025-LR	PE1025-LR	-

Supporti di base e sedi delle articolazioni



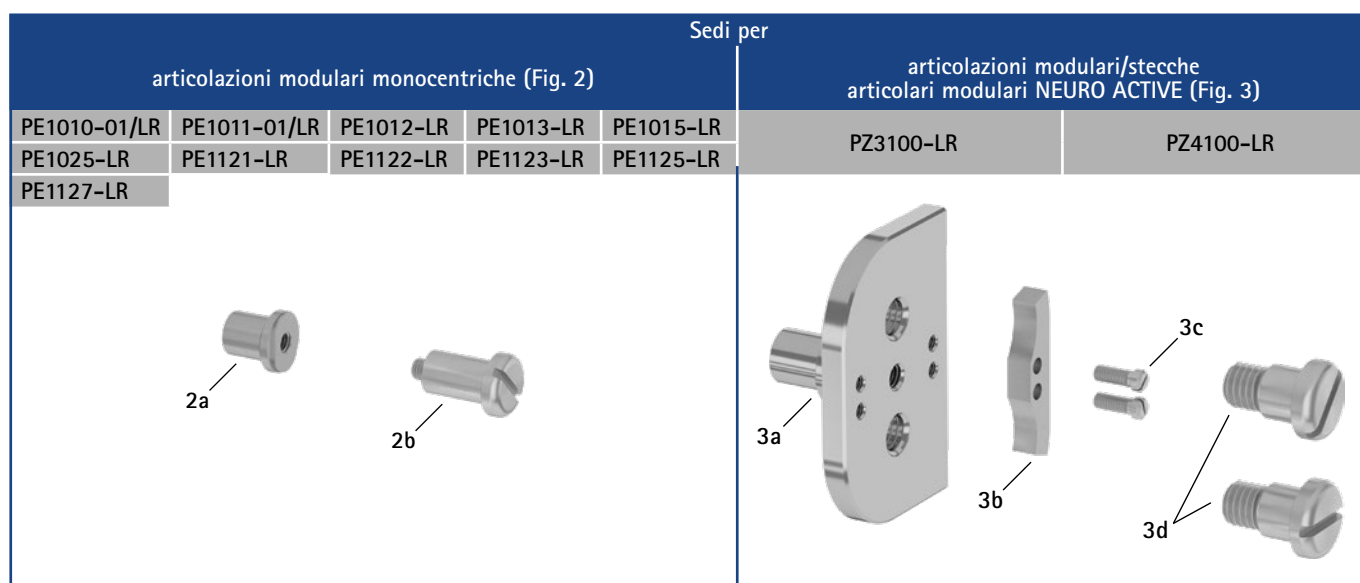


Supporti di base e sedi delle articolazioni						
Articolazioni per ginocchio modulari e stecche articolari modulari	Strumenti	Codici articolo per larghezza modulare				
		10 mm	12 mm	14 mm	16 mm	20 mm
	supporto di base (1)	-	PE2000-LR	PE2000-LR	PE2000-LR	PE2000-LR
	sede dell'articolazione (3)	-	PE1012-LR	PE1013-LR	PE1025-LR	PE1025-LR
	supporto di base (1)	-	PE2000-LR	PE2000-LR	PE2000-LR	PE2000-LR
	sede dell'articolazione (3)	-	PE1012-LR	PE1013-LR	PE1025-LR	PE1025-LR
	supporto di base (1)	-	PE2000-LR	PE2000-LR	PE2000-LR	PE2000-LR
	sede dell'articolazione (3)	-	PE1012-LR	PE1013-LR	PE1025-LR	PE1025-LR
	supporto di base (1)	-	PE2000-LR	PE2000-LR	PE2000-LR	PE2000-LR
	sede dell'articolazione (3)	-	PE1012-LR	PE1013-LR	PE1025-LR	PE1025-LR
	supporto di base (1)	-	PE2000-LR	PE2000-LR	PE2000-LR	PE2000-LR
	sede dell'articolazione (3)	-	PE1012-LR	PE1013-LR	PE1025-LR	PE1025-LR
	supporto di base (1)	-	PE2000-LR	PE2000-LR	PE2000-LR	PE2000-LR
	sede dell'articolazione (3)	-	PE1012-LR	PE1013-LR	PE1025-LR	PE1025-LR
	supporto di base (1)	PE2000-LR	-	PE2000-LR	PE2000-LR	PE2000-LR
	sede dell'articolazione (2)	PZ4100-LR	-	PZ4100-LR	PZ3100-LR	PZ3100-LR
	supporto di base (1)	-	-	PE2000-LR	PE2000-LR	PE2000-LR
	sede dell'articolazione (3)	-	-	PE1012-LR	PE1122-LR	PE1123-LR
	supporto di base (1)	-	-	-	PE2000-LR	PE2000-LR
	sede dell'articolazione (3)	-	-	-	PE1015-LR	PE1025-LR
	supporto di base (1)	-	-	-	PE2000-LR	PE2000-LR
	sede dell'articolazione (3)	-	-	-	PE1015-LR	PE1025-LR
	supporto di base (1)	-	-	-	-	PE2000-LR
	sede dell'articolazione (3)	-	-	-	-	PE1025-LR
	supporto di base (1)	-	-	PE2000-LR	PE2000-LR	PE2000-LR
	sede dell'articolazione (3)	-	-	PE1012-LR	PE1013-LR	PE1015-LR
	supporto di base (1)	-	PE2000-LR	PE2000-LR	PE2000-LR	PE2000-LR
	sede dell'articolazione (3)	-	PE1121-LR	PE1122-LR	PE1123-LR	PE1125-LR
 Funzione di blocco	supporto di base (1)	-	PE2000-LR	PE2000-LR	PE2000-LR	PE2000-LR
	sede dell'articolazione (3)	-	PE1121-LR	PE1122-LR	PE1123-LR	PE1125-LR
 Funzione di blocco con denti di arresto	supporto di base (1)	-	PE2000-LR	PE2000-LR	PE2000-LR	PE2000-LR
	sede dell'articolazione (3)	-	PE1121-LR	PE1122-LR	PE1123-LR	PE1125-LR
	supporto di base (1)	-	-	PE2000-LR	PE2000-LR	PE2000-LR
	sede dell'articolazione (3)	-	-	PE1012-LR	PE1122-LR	PE1123-LR



Supporto di base (Fig. 1)				
Strumenti	Fig.	Descrizione	Codice articolo	Quantità
PE1001-LR	1a	tondino, alluminio	RM0050-AL060	1
	1b	vite con testa piatta a taglio	SC2104-L04	1
	1c	chiave a femmina quadra: 11 x 11 x 20 mm	PE0102-02	1
	1d	boccola in poliammide	BP0908-L05	1
	1e	perno filettato a esagono incassato	SC9604-L04	1
PE2000-LR	1a	tondino, alluminio	RM0120-AL100	1
	1b	vite cilindrica a esagono incassato	SC4005-L08	1
	1c	chiave a femmina quadra: 15 x 15 x 40 mm	PE0102-01	1
	1d	boccola in poliammide	BP1210-L10	1
	1e	perno filettato a esagono incassato	SC9606-L04ST	1
PE4000-LR	1a	tondino, alluminio	RM0080-AL100	1
	1b	vite cilindrica a esagono incassato	SC4005-L08	1
	1c	chiave a femmina quadra: 15 x 15 x 30 mm	PE0102-00	1
	1d	boccola in poliammide	BP1210-L10	1
	1e	perno filettato a esagono incassato	SC9606-L04ST	1

Ricambi per tondino			
Codice articolo	Fig.	Descrizione	Unità
RM0300-AL100	senza fig.	tondino, alluminio, lungh. 300 mm	pezzo



Sedi per articolazioni modulari monocentriche (Fig. 2)

Strumenti	Fig.	Fornitura	Codice articolo	Quantità
PE1010-01/LR	2a	sede dell'articolazione	PE0102-07	1
	2b	vite della sede per articolazione	SC4034-L14/1	1
PE1011-01/LR	2a	sede dell'articolazione	PE0102-08	1
	2b	vite della sede per articolazione	SC4034-L18/1	1
PE1012-LR	2a	sede dell'articolazione	PE0102-10	1
	2b	vite della sede per articolazione	SC4035-L13	1
PE1013-LR	2a	sede dell'articolazione	PE0102-11	1
	2b	vite della sede per articolazione	SC4035-L14	1
PE1015-LR	2a	sede dell'articolazione	PE0102-11	1
	2b	vite della sede per articolazione	SC4035-L15	1
PE1025-LR	2a	sede dell'articolazione	PE0102-11	1
	2b	vite della sede per articolazione	SC4035-L15/1	1
PE1121-LR	2a	sede dell'articolazione	PE0102-09	1
	2b	vite della sede per articolazione	SC4034-L18/1	1
PE1122-LR	2a	sede dell'articolazione	PE0102-10	1
	2b	vite della sede per articolazione	SC4035-L17	1
PE1123-LR	2a	sede dell'articolazione	PE0102-11	1
	2b	vite della sede per articolazione	SC4035-L20	1
PE1125-LR	2a	sede dell'articolazione	PE0102-11	1
	2b	vite della sede per articolazione	SC4035-L22/1	1
PE1127-LR	2a	sede dell'articolazione	PE0102-12	1
	2b	vite della sede per articolazione	SC4035-L18	1

Sedi per articolazioni modulari/stecche articolari modulari NEURO ACTIVE (Fig. 3)

Strumenti	Fig.	Fornitura	Codice articolo	Quantità
PZ3100-LR	3a	sede dell'articolazione	PZ0310	1
	3b	arresto di flessione 5°	BK9051-F005	1
	3c	vite con testa piatta a taglio	SC2103-L08	2
	3d	vite della sede per articolazione	SC4048-L16	2
PZ4100-LR	3a	sede dell'articolazione	PZ0410	1
	senza fig.	arresto di flessione 0°	KS9402-F000	1
	3b	arresto di flessione 5°	KS9402-F005	1
	3c	vite con testa piatta a taglio	SC2103-L05	2
	3d	vite della sede per articolazione	SC4038-L16	2



Fig. 1



Fig. 2



Fig. 3



Fig. 4



Fig. 5

**Viti di prova con dado zigrinato (Fig. 1)**

Codice articolo	Descrizione	Unità
PS2000-010	10 x viti di prova con dado zigrinato (vite M3 x 20)	confezione

Destinazione d'uso: per avvitare nastri e stecche modulari e realizzare così un'ortesi pronta da indossare.

**Alesatore (Fig. 2)**

Codice articolo	Descrizione	Unità
WZ1225-070	alesatore 7,0 mm, H7	pezzo
WZ1225-080	alesatore 8,0 mm, H7	pezzo
WZ1225-096	alesatore 9,6 mm, H7	pezzo
WZ1225-105	alesatore 10,5 mm, H7	pezzo
WZ1225-115	alesatore 11,5 mm, H7	pezzo
WZ1225-130	alesatore 13 mm, H7	pezzo
WZ1225-150	alesatore 15 mm, H7	pezzo

Destinazione d'uso: per alesare il foro destinato al dado testa ovale e poter così inserire una boccia di riparazione.

**Ausilio per il montaggio della piastra di copertura (Fig. 3)**

Codice articolo	Descrizione	Unità
WE9303-SF	ausilio per il montaggio della piastra di copertura per articolazione tibiotarsica modulare NEURO VARIO-SPRING, larghezza modulare 16 e 20 mm.	pezzo

Destinazione d'uso: per tendere più agevolmente le molle a compressione dell'unità funzionale quando si monta l'articolazione tibiotarsica modulare NEURO VARIO-SPRING.

**Punta per il centraggio dei dischetti di slittamento (Fig. 4)**

Codice articolo	Descrizione	Unità
WE5500	punta per il centraggio dei dischetti di slittamento per le articolazioni tibiotarsiche modulari NEURO SWING Carbon e NEURO CLASSIC Carbon e delle articolazioni per ginocchio modulari NEURO LOCK Carbon e NEURO CLASSIC Carbon	pezzo

Destinazione d'uso: per posizionare i dischetti di slittamento durante il montaggio delle articolazioni tibiotarsiche modulari NEURO SWING Carbon e NEURO CLASSIC Carbon e delle articolazioni per ginocchio modulari NEURO LOCK Carbon e NEURO CLASSIC Carbon.

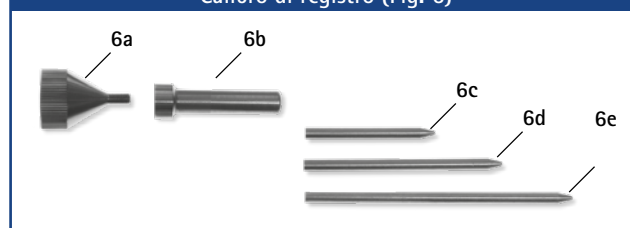
**Dima per montaggio/colata per staffa per piede modulare (Fig. 5)**

Codice articolo per larghezza modulare			Descrizione	Unità
14 mm	16 mm	20 mm		
SF0912-1	SF0913-1	SF0915-1	dima per montaggio/colata per staffa per piede modulare	pezzo

Destinazione d'uso: per posizionare la staffa per piede modulare in caso di produzione di una nuova parte del piede e in caso di sostituzione della staffa per piede modulare. Grazie alla dima per montaggio/colata non è necessario realizzare una nuova ortesi perché la dima sostituisce la parte superiore dell'articolazione.

**Calibro di registro**

Fig.	Codice articolo	Descrizione
6	PS1000	calibro di registro
6a	PS0102	vite di centraggio
6b	PS0101	boccia di guida
6c	PS0100-L060	asta di allineamento, lunghezza: 60 mm
6d	PS0100-L090	asta di allineamento, lunghezza: 90 mm
6e	PS0100-L120	asta di allineamento, lunghezza: 120 mm

**Calibro di registro (Fig. 6)**

Destinazione d'uso: per controllare l'allineamento parallelo di articolazioni tibiotarsiche modulari, articolazioni per ginocchio modulari e staffe per piede modulari delle ortesi.

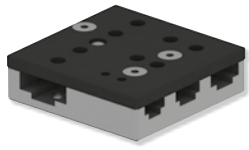


Fig. 7



Fig. 8



Fig. 9



Fig. 10



Fig. 11



Fig. 12



Fig. 13



Fig. 14



Fig. 15



Fig. 16



Fig. 17

**Maschera di foratura (Fig. 7)**

Codice articolo	Descrizione	Unità
BS1000	maschera di foratura per tutte le larghezze modulari	pezzo

Destinazione d'uso: per realizzare fori di precisione in stecche modulari per tutte le larghezze modulari (per le stecche modulari, vedere da pagina J1).

**Easy Cutter (Fig. 8)**

Codice articolo	Descrizione	Unità
WZ8083-01	forbice elettrica per tagliare le fibre in aramide e in carbonio	pezzo

**Ricambi: Easy Cutter**

Codice articolo	Descrizione	Unità
WZ8083-01/1	tesina di taglio per forbice elettrica Easy Cutter	pezzo

Destinazione d'uso: per realizzare con precisione tagli dritti e curvi su materiali tecnici, sintetici e naturali (per i materiali, vedere da pagina K1 del catalogo).

**Chiave per viti con cava esalobata (Fig. 9-15)**

Fig.	Codice articolo	Descrizione	Unità
9	WZ5114-T06	chiave per viti con cava esalobata, impugnatura a T, T6	pezzo
10	WZ5114-T08	chiave per viti con cava esalobata, impugnatura a T, T8	pezzo
11	WZ5114-T10	chiave per viti con cava esalobata, impugnatura a T, T10	pezzo
12	WZ5114-T15	chiave per viti con cava esalobata, impugnatura a T, T15	pezzo
13	WZ5114-T20	chiave per viti con cava esalobata, impugnatura a T, T20	pezzo
14	WZ5114-T25	chiave per viti con cava esalobata, impugnatura a T, T25	pezzo
15	WZ5114-T30	chiave per viti con cava esalobata, impugnatura a T, T30	pezzo

Destinazione d'uso: per avvitare e svitare viti con cava esalobata.

**Cacciavite per esagono incassato, con testa sferica (Fig. 16-17)**

Fig.	Codice articolo	Descrizione	Unità
16	WZ5112-3010	cacciavite per esagono incassato, con testa sferica, 3 x 100 mm	pezzo
16	WZ5112-4010	cacciavite per esagono incassato, con testa sferica, 4 x 100 mm	pezzo
17	WZ5112-5010	cacciavite per esagono incassato, con testa sferica, 5 x 100 mm	pezzo

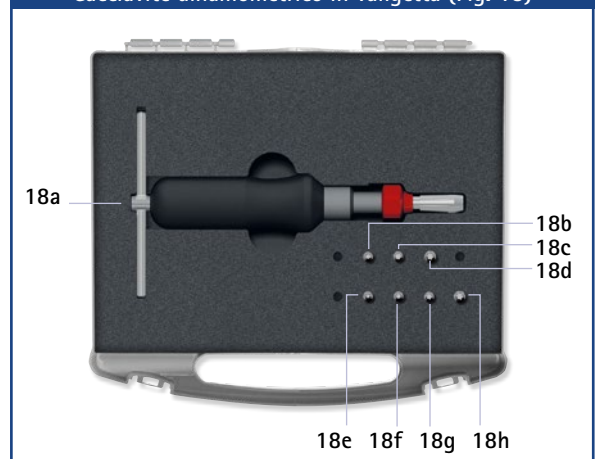
Destinazione d'uso: per avvitare e svitare la vite di regolazione della struttura.

**Cacciavite dinamometrico in valigetta**

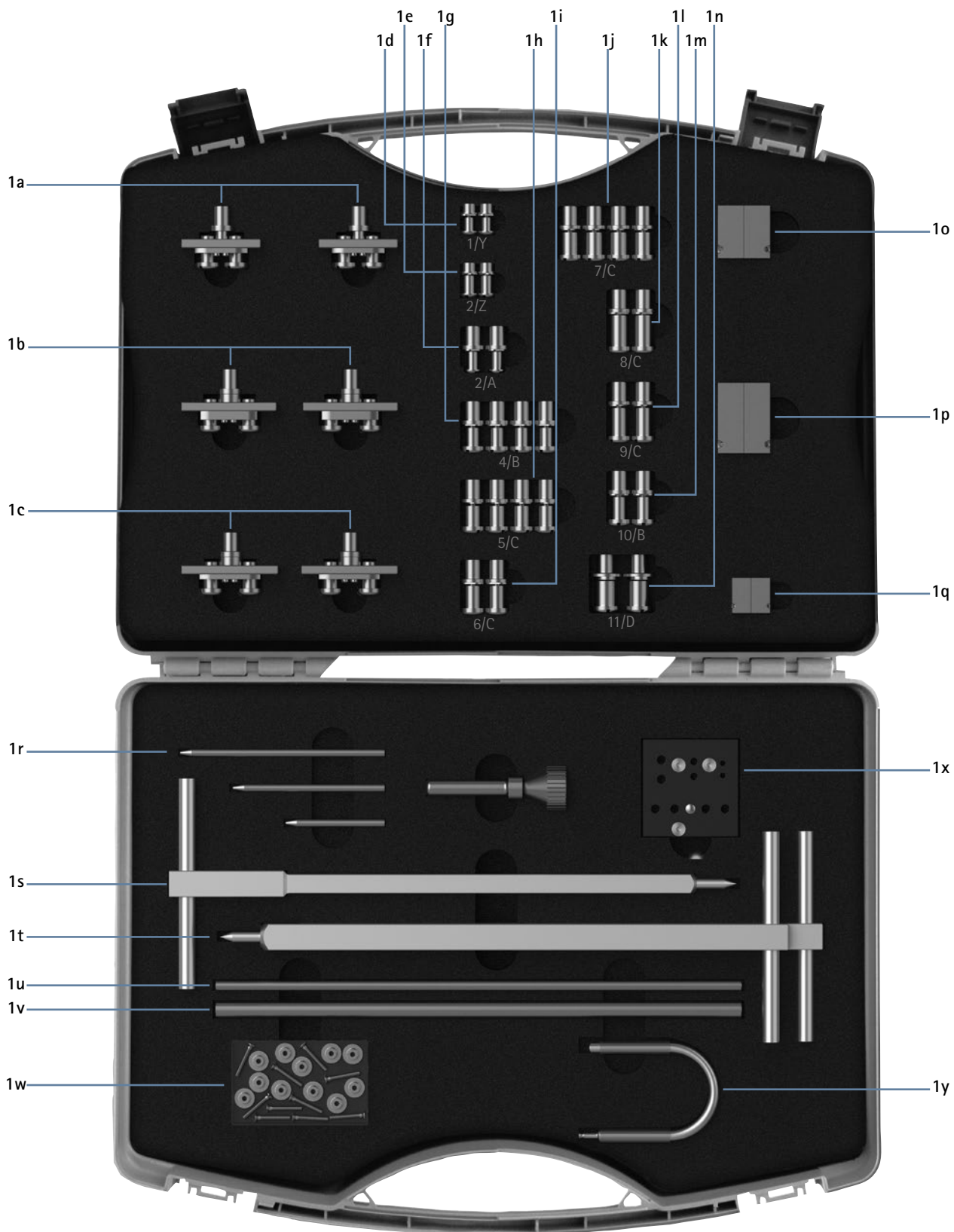
Fig.	Codice articolo	Descrizione
18	WZ5500	cacciavite dinamometrico in valigetta con 7 inserti
18a	-	cacciavite dinamometrico, 1-6 Nm
18b	WZ5600-I30	inserto, a esagono incassato, 3 mm, lungh. 25 mm, per viti M5
18c	WZ5600-I40	inserto, a esagono incassato, 4 mm, lungh. 25 mm, per viti M6
18d	WZ5604-T10	inserto, cava esalobata, TX10, lungh. 25 mm, per viti M3 e per vite di pressione* 10 mm
18e	WZ5604-T15	inserto, cava esalobata, TX15, lungh. 25 mm, per viti M4
18f	WZ5604-T20	inserto, cava esalobata, TX20, lungh. 25 mm, per viti M5/ M6 e per vite di pressione* 12 mm
18g	WZ5604-T25	inserto, cava esalobata, TX25, lungh. 25 mm, solo per vite di pressione* 14/16/20 mm
18h	WZ5604-T30	inserto, cava esalobata, TX30, lungh. 25 mm, per viti M6

\* NEURO CLASSIC-SPRING, NEURO CLASSIC-SWING, NEURO VARIO-CLASSIC 2, NEURO VARIO 2, NEURO VARIO-SPRING 2, NEURO VARIO-SWING, NEURO SWING-CLASSIC, NEURO SWING 2 e NEURO HISWING

Destinazione d'uso: per stringere le viti ad una coppia stabilita.

**Cacciavite dinamometrico in valigetta (Fig. 18)**

Valigetta portastrumenti (Fig. 1)



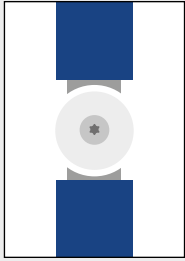
Valigetta portastrumenti				
Fig.	Codice art.	Descrizione	Quantità	Pagina del catalogo
1	WK1000	valigetta portastrumenti completa, con strumenti	1	K13
-	WK1000-0	valigetta portastrumenti con base in materiale espanso vuota da riempire	1	-
1a	PZ4100-LR	sedi per articolazioni modulari/stecche articolari modulari NEURO ACTIVE 10 e 14 mm nonché per stecche articolari modulari con segmenti dentati*, interasse 16 mm	2	K10 -
1b	PZ3100-LR	sedi per articolazioni modulari/stecche articolari modulari NEURO ACTIVE 16 e 20 mm	2	K10
1c	PZ2100-LR	sedi per stecche articolari con segmenti dentati*, interasse 22 mm	2	-
1d	PE1010-01/LR	sedi per tutte le articolazioni tibiotarsiche modulari 12 mm (dicitura laser: 2/Z)	2	
1e	PE1011-01/LR	sedi per tutte le articolazioni tibiotarsiche modulari 10 mm (dicitura laser: 1/Y)	2	
1f	PE1121-LR	sedi per articolazioni NEURO FLEX MAX e NEURO LOCK MAX 12 mm (dicitura (laser: 2/A)	2	
1g	PE1012-LR	sedi per tutte le articolazioni tibiotarsiche modulari 14 mm nonché per le articolazioni per ginocchio modulari 12 mm NEURO CLASSIC zero, NEURO VARIO zero, NEURO CLASSIC, NEURO VARIO, NEURO VARIO 2 e NEURO VARIO-SWING e 14 mm NEURO CLASSIC Carbon, NEURO LOCK e NEURO LOCK Carbon (dicitura laser: 4/B)	4	
1h	PE1013-LR	sedi per tutte le articolazioni tibiotarsiche modulari 16 mm, tranne che per 16 mm NEURO SWING Carbon, nonché per le articolazioni per ginocchio modulari 14 mm NEURO CLASSIC zero, NEURO VARIO zero, NEURO CLASSIC, NEURO VARIO, NEURO VARIO 2 e NEURO VARIO-SWING e 16 mm NEURO LOCK (dicitura laser: 5/C)	4	
1i	PE1015-LR	sedi per articolazioni 16 mm NEURO MATIC, NEURO TRONIC e nonché 20 mm NEURO LOCK (dicitura laser: 6/C)	2	K10
1j	PE1025-LR	sedi per tutte le articolazioni tibiotarsiche modulari 20 mm e per NEURO SWING Carbon e NEURO CLASSIC Carbon 16 mm, per le articolazioni per ginocchio modulari 20 mm NEURO MATIC, NEURO TRONIC e NEURO HiTRONIC nonché 16 e 20 mm NEURO CLASSIC zero, NEURO VARIO zero, NEURO CLASSIC, NEURO VARIO, NEURO VARIO 2 e NEURO VARIO-SWING (dicitura laser: 7/C)	4	
1k	PE1125-LR	sedi per articolazioni NEURO FLEX MAX e NEURO LOCK MAX 20 mm (dicitura (laser: 8/C)	2	
1l	PE1123-LR	sedi per articolazioni per NEURO FLEX MAX e NEURO LOCK MAX 16 mm e per NEURO LOCK Carbon e NEURO CLASSIC Carbon 20 mm (dicitura laser, 9/C)	2	
1m	PE1122-LR	sedi per articolazioni per NEURO FLEX MAX e NEURO LOCK MAX 14 mm e per NEURO CLASSIC Carbon e NEURO LOCK Carbon 16 mm (dicitura laser, 10/ B)	2	
1n	PE1127-LR	sedi per articolazioni NEURO SWING 24 mm (dicitura laser: 11/D)	2	
1o	PE4000-LR	supporto di base, tecnica di modellazione, chiave a femmina quadra: 15 x 15 x 30 mm per tutte le articolazioni tibiotarsiche modulari 14, 16, 20 e 24 mm	2	
1p	PE2000-LR	supporto di base, tecnica di modellazione, chiave a femmina quadra: 15 x 15 x 40 mm per tutte le articolazioni per ginocchio modulari	2	K9
1q	PE1001-LR	supporto di base, tecnica di modellazione, chiave a femmina quadra: 11 x 11 x 20 mm per tutte le articolazioni tibiotarsiche modulari 10 e 12 mm	2	
1r	PS1000	calibro di registro	1	K11
1s	JA1001	asse di registro del gesso 11 x 11 x 300 mm per articolazioni tibiotarsiche modulari 10 e 12 mm	1	
1t	JA1000	asse di registro del gesso 15 x 15 x 300 mm per tutte le articolazioni tibiotarsiche modulari/articolazioni per ginocchio modulari 14, 16, 20 e 24 mm nonché per le articolazioni per ginocchio modulari 12 mm	2	K4
1u	RM0300-AL060	tondino, alluminio, 6 x 300 mm	1	K9
1v	RM0300-AL100	tondino, alluminio, 10 x 300 mm	1	
1w	PS2000-010	viti di prova con dado zigrinato	10	K11
1x	BS1000	maschera di foratura	1	K12
1y	WE9303-SF	ausilio per il montaggio della piastra di copertura per articolazioni tibiotarsiche modulari con funzione di sollevamento del piede, largh. modulare 16 e 20 mm	1	K11

\* In merito alle stecche articolari con segmenti dentati si rimanda al nostro catalogo prodotti **Articulated Side Bars for Knee Orthoses**.

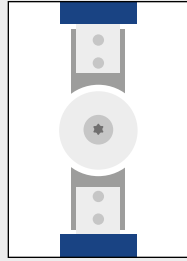
**Destinazione d'uso:** Gli strumenti contenuti della valigetta portastrumenti servono tra l'altro alla lavorazione parallela delle articolazioni FIOR & GENTZ. Per informazioni dettagliate sui singoli strumenti, consultare le pagine corrispondenti del catalogo.

La valigetta portastrumenti con base in materiale espanso vuota può essere utilizzata per riporre in ordine gli strumenti FIOR & GENTZ già acquistati.

Materiali per tecnica di laminazione/prepreg



Tecnica di laminazione/prepreg articolazioni



Tecnica di laminazione/prepreg ancoraggi



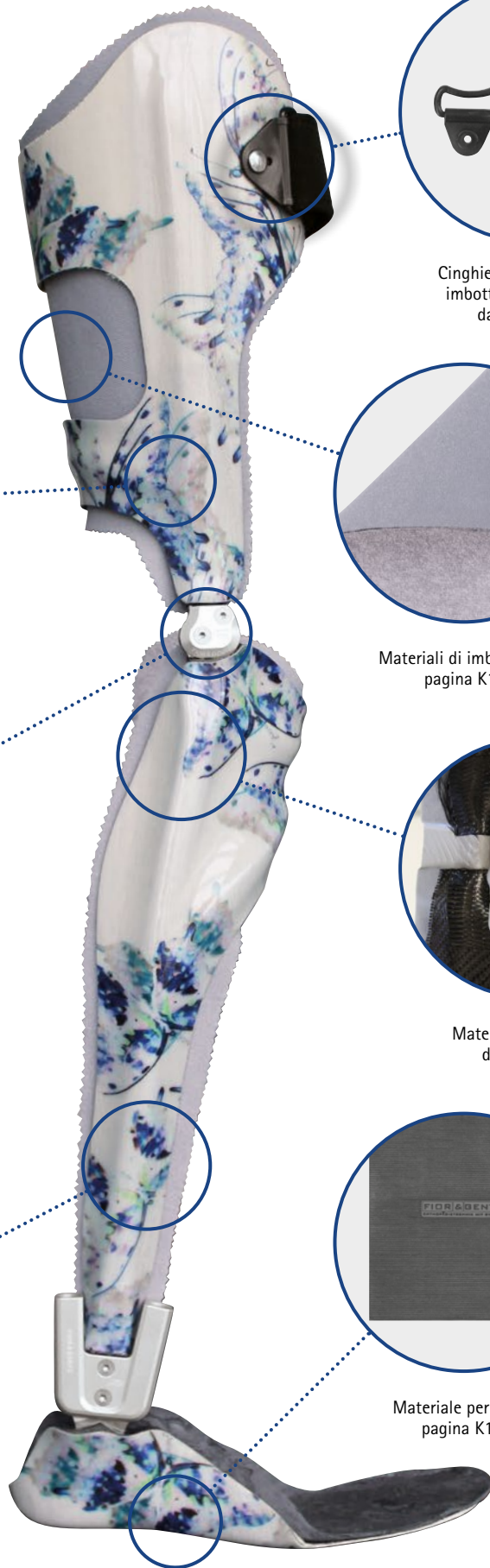
Resina epossidica e indurente pagina K5



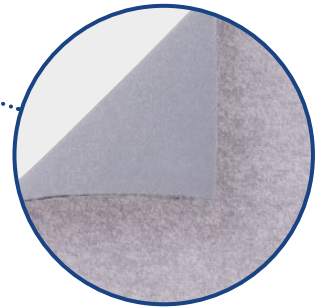
Cera isolante per lavori in resina colata pagina K4



Paste colorate pagina K5



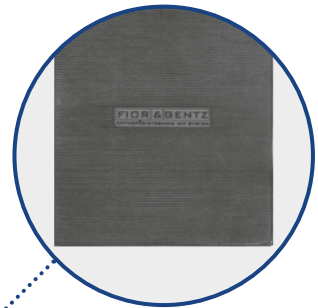
Cinghie in velcro, fibbie e imbottiture per cinghie da pagina K13



Materiali di imbottitura pagina K11



Materiali di armatura da pagina K7

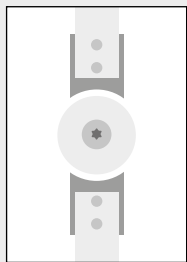


Materiale per soles pagina K15

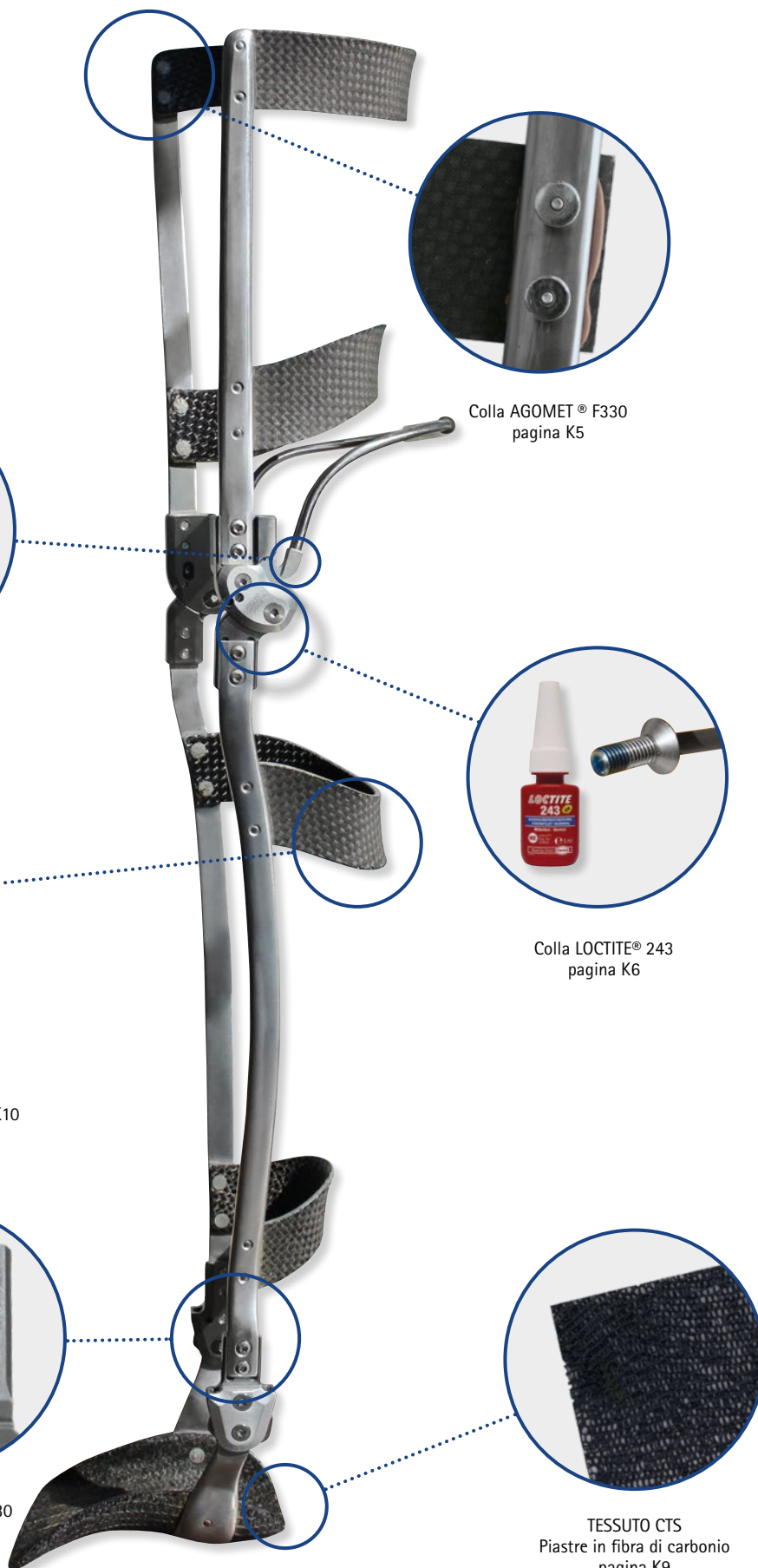
Maggiori informazioni all'indirizzo [www.fior-gentz.it](http://www.fior-gentz.it).



Materiali per tecnica con stecche/scocche



Tecnica con stecche/scocche



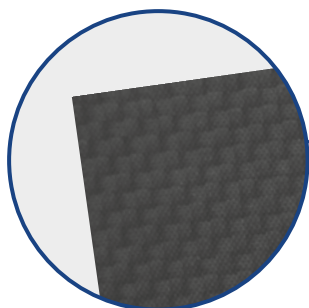
Colla LOCTITE® 638  
pagina K6



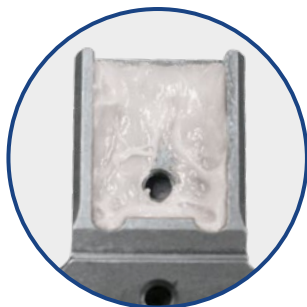
Colla AGOMET® F330  
pagina K5



Colla LOCTITE® 243  
pagina K6



CTC BIDIREZIONALE  
Piastrine in fibra di carbonio pagina K9  
Nastri in fibra di carbonio pretagliati pagina K10



Colla AGOMET® F330  
pagina K5



TESSUTO CTS  
Piastrine in fibra di carbonio  
pagina K9

Maggiori informazioni all'indirizzo [www.fior-gentz.it](http://www.fior-gentz.it).



Fig. 1



Fig. 2



Fig. 3



Fig. 4

**Film di compressione (Fig. 1)**

Codice articolo	Descrizione	Lunghezza [m]	Larghezza [cm]	Spessore film [mm]	Unità
KL9010	film di compressione, trasparente	300	10	0,01	rotolo

Destinazione d'uso: per comprimere e isolare le estremità nonché come base dei punti autoadesivi per il fissaggio dei sensori e-Cast nella realizzazione del negativo in gesso.

**Guida di taglio (Fig. 2)**

Codice articolo	Descrizione	Lunghezza [cm]	Diametro [mm]	Unità
KL9050	guida di taglio in silicone, trasparente	120	12	pezzo

Destinazione d'uso: per agevolare il taglio e la rimozione del negativo in gesso dalla gamba del paziente con una forbice.

**Materiale per scocche di prova (Fig. 3)**

Codice articolo	Descrizione	Lunghezza x larghezza x spessore [mm]	Unità
PL1086-5/02	materiale Vivak per scocche di prova	1250 x 600 x 5	piastra

Destinazione d'uso: per realizzare scocche di prova.

Caratteristiche del materiale: materiale termoplastico deformabile, lavorabile direttamente sul gesso umido, trasparente, elevata rigidità

Avvertenze: la temperatura di lavorazione raccomandata è pari a 160°C. A seconda delle caratteristiche del forno o della piastra elettrica, durante il riscaldamento del materiale possono formarsi bolle.

👍 nessun restringimento rilevante

**Corda in sisal (Fig. 4)**

Codice articolo	Descrizione	Lunghezza [m]	Diametro [mm]	Unità
KL9031-06/20	corda in sisal	20	6	rotolo

Destinazione d'uso: per dare forma ai contorni dell'ortesi sul positivo in gesso.



Fig. 5



Fig. 6 Fig. 7



Fig. 8



Fig. 9



Fig. 10

**Attivatore CA (Fig. 5)**

Codice articolo	Descrizione	Contenuto [ml]	Unità
KL2900	attivatore CA, spray per colle	150	confezione

Destinazione d'uso: per velocizzare l'indurimento delle colle a base di cianoacrilato.

**Colla istantanea (Fig. 6-7)**

Fig.	Codice articolo	Descrizione	Contenuto [g]	Unità
6	KL2100*	colla istantanea a base di etilcianoacrilato, bassa viscosità	20	bottiglietta
7	KL2101**	colla istantanea a base di etilcianoacrilato, media viscosità	20	bottiglietta

Destinazione d'uso: per incollare materiali con fuga ridotta (\*ad es. per incollare il filo di spinta NEURO MATIC con il bullone di NEURO VARIO-SPRING) o mediogrande (\*\*ad es. per incollaggio di profilo e ancoraggio modulare per la tecnica di laminazione/prepreg).

**Cera isolante (Fig. 8)**

Codice articolo	Descrizione	Contenuto [g]	Unità
WA1000	cera isolante per lavori in resina colata	425	confezione

Destinazione d'uso: per sigillare cavità, fessure e aperture durante i lavori in resina colata. Facilissima da rimuovere con aria compressa dopo essere stata riscaldata.

**Colla spray (Fig. 9)**

Codice articolo	Descrizione	Contenuto [ml]	Unità
KL6030	colla spray 3M Super 77	500	confezione

Destinazione d'uso: per fissare gli strati di armatura.

**Nastro biadesivo senza supporto (Fig. 10)**

Codice articolo	Descrizione	Lunghezza [m]	Larghezza [mm]	Unità
KL4050-06	nastro biadesivo senza supporto	55	6	rotolo
KL4050-12	nastro biadesivo senza supporto	55	12	rotolo

Destinazione d'uso: per fissare i bordi di taglio e per l'applicazione di strati di armatura.



Fig. 1



Fig. 2



Fig. 3



Fig. 4



Fig. 5

**Set di resina epossidica e indurente (Fig. 1)**

Fig.	Codice articolo	Descrizione	Indice	Unità
-	KL1201	Set di resina epossidica e indurente	1 kg di resina e 0,19 kg di indurente	set
-	KL1201-0	resina epossidica	1 kg esina epossidica	confezione
-	KL1201-H	indurente	0,19 kg indurente	confezione
1	KL1202	Set di resina epossidica e indurente	5 kg di resina e 0,95 kg di indurente	set
1	KL1202-0	resina epossidica	5 kg esina epossidica	confezione
1	KL1202-H	indurente	0,95 kg indurente	confezione

Destinazione d'uso: per laminare le ortesi.

👍 concepito e testato appositamente per i nostri materiali

Caratteristiche del materiale: una volta indurito l'incollaggio **non** consente la deformazione termoplastica.

**Paste colorate (Fig. 2)**

Codice articolo	Descrizione	Contenuto [g]	Unità
KL1910	pasta colorata per resina epossidica, blu	250	confezione
KL1911	pasta colorata per resina epossidica, nera	250	confezione
KL1912	pasta colorata per resina epossidica, bianca	250	confezione
KL1913	pasta colorata per resina epossidica, gialla	250	confezione
KL1914	pasta colorata per resina epossidica, arancio	250	confezione
KL1915	pasta colorata per resina epossidica, rossa	250	confezione
KL1916	pasta colorata per resina epossidica, verde	250	confezione

Destinazione d'uso: per tingere le resine epossidiche.

Caratteristiche del materiale: per personalizzare le ortesi in resina colata. I vari colori possono essere combinati tra loro.

La quota di colorante nella miscela colore/resina epossidica deve rientrare tra 2-5% e non superare il 5%.

**Colla AGOMET® F330 (Fig. 3)**

Codice articolo	Descrizione	Contenuto [g]	Unità
KL1100	colla, AGOMET® F330	800	confezione

**Indurente AGOMET® F330 (Fig. 4)**

Codice articolo	Descrizione	Contenuto [g]	Unità
KL1100-H	indurente, AGOMET® F330	30	tubetto

**Set AGOMET® F330**

Fig.	Codice articolo	Descrizione	Contenuto [g]	Unità
-	KL1101	set colla e polvere indurente, AGOMET® F330	5	confezione

Destinazione d'uso: per incollare materiali CTC e CTS tra di loro e ai metalli. Caratteristiche del materiale: una volta indurito l'incollaggio **non** consente la deformazione termoplastica.

**Set colla (Fig. 5)**

Codice articolo	Descrizione	Indice	Unità
KL1110	set colla bicomponente e primer	componenti della colla A e B (2,5 mg cad.), 2,5 ml di primer, bastoncino di ovatta per l'applicazione del primer	tubetto

Destinazione d'uso: per incollare gli ancoraggi modulari per le articolazioni modulari impermeabili e per la sede per supporto del tiracavo nonché per la prolunga della leva per l'articolazione per ginocchio modulare NEURO LOCK Carbon.



Fig. 5a

Fig. 6

Fig. 7

Fig. 8

Fig. 9

Fig. 10

Fig. 11

**Beccuccio miscelatore per set colla bicomponente (Fig. 5a)**

Codice articolo	Descrizione	Unità
KL1110-M/0	beccuccio miscelatore per set colla bicomponente	pezzo

Destinazione d'uso: per mescolare i componenti della colla durante il montaggio di articolazioni modulari impermeabili.

**Grasso per articolazione ortesica (Fig. 6)**

Codice articolo	Descrizione	Contenuto [g]	Unità
FT1000	grasso per articolazione ortesica	3	tubetto

Destinazione d'uso: per la lubrificazione dei componenti modulari

**Grasso per articolazioni ortesiche con segmenti dentati (Fig. 7)**

Codice articolo	Descrizione	Contenuto [g]	Unità
FT2000	grasso per articolazioni ortesiche con segmenti dentati	3	tubetto

Destinazione d'uso: per lubrificare gli spazi vuoti dei segmenti dentati.

**Olio lubrificante (Fig. 8)**

Codice articolo	Descrizione	Contenuto [ml]	Unità
FT3000-15	olio lubrificante	150	confezione

Destinazione d'uso: per lubrificare le unità elastiche di tutte le articolazioni tibiotarsiche modulari e le articolazioni per ginocchio modulari della gamma di prodotti NEURO SWING (eccetto NEURO SWING Carbon) nell'ambito dei lavori di manutenzione.

**Colla LOCTITE® 243 (Fig. 9)**

Codice articolo	Descrizione	Contenuto [ml]	Unità
KL2000	colla, LOCTITE® 243	5	tubetto

Destinazione d'uso: per assicurare un fissaggio medio-rigido delle viti.

**Colla LOCTITE® 638 (Fig. 10)**

Codice articolo	Descrizione	Contenuto [ml]	Unità
KL2020	colla, LOCTITE® 638	10	tubetto

Destinazione d'uso: per incollare materiali con una fuga fino a 0,25 mm. Impedisce il distacco spontaneo a seguito di urti e vibrazioni.

**Pulitore per superfici LOCTITE® SF 7063 (Fig. 11)**

Codice articolo	Descrizione	Contenuto [ml]	Unità
WZ7063	pulitore per superfici, LOCTITE® SF 7063	400	confezione

Destinazione d'uso: per rimuovere i residui di cera isolante su tutte le superfici e per le pulire le superfici in preparazione all'incollaggio di materiali.



Fig. 1



Fig. 2



Fig. 3

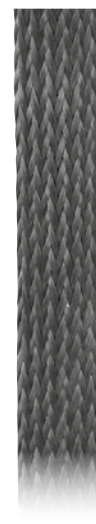


Fig. 4

Profili (Fig. 1)			
Codice articolo	Descrizione	Lunghezza x larghezza x spessore [cm]	Unità
VP2012-L200	profilo in PVC per articolazioni modulari 10 mm	200 x 0,9 x 0,3	pezzo
VP2021-L200	profilo in PVC per articolazioni modulari 12 mm	200 x 1,1 x 0,3	pezzo
VP2022-L200	profilo in PVC per articolazioni modulari 14 mm	200 x 1,3 x 0,3	pezzo
VP2032-L200	profilo in PVC per articolazioni modulari 16 mm	200 x 1,5 x 0,3	pezzo
VP2033-L200	profilo in PVC per articolazioni modulari 20 mm	200 x 1,9 x 0,4	pezzo

Destinazione d'uso: per realizzare profili di irrigidimento in laminati.

👍 studiati appositamente per le nostre larghezze modulari

Calze per armatura in PA (Fig. 2)			
Codice articolo	Descrizione	Lunghezza [cm]	Unità
VP8030-L110	10 calze per armatura in PA, punta aperta, colore bianco	110	confezione

Destinazione d'uso: per fissare ermeticamente gli strati di armatura sotto il film in PVA.

Caratteristiche del materiale: calza in nylon di tessuto senza fine, lunghezza prestabilita, con buona scorrevolezza per film in PVA ed elevata permeabilità per resine di colata; trasparente dopo la colata

Rotoli di film in PVA (Fig. 3)					
Codice articolo	Descrizione	Lunghezza x larghezza [cm]	Circonferenza [cm]	Spessore film [mm]	Unità
KL9630	10 x rotoli di film in PVA	100 x 15	30	0,1	confezione
KL9635	10 x rotoli di film in PVA	100 x 18	35	0,1	confezione
KL9640	10 x rotoli di film in PVA	100 x 20	40	0,1	confezione
KL9735	10 x rotoli di film in PVA	130 x 18	35	0,1	confezione
KL9745	10 x rotoli di film in PVA	130 x 23	45	0,1	confezione
KL9755	10 x rotoli di film in PVA	130 x 28	55	0,1	confezione
KL9765	10 x rotoli di film in PVA	130 x 33	65	0,1	confezione

Destinazione d'uso: per la tecnica di laminazione e prepreg

👍 ultra forte e antistrappo

Trecce tubolari in fibra di carbonio (Fig. 4)				
Codice articolo	Descrizione	Lunghezza [m]	Larghezza [mm]	Unità
VP1033-L1000	trecce tubolare in fibra di carbonio per articolazioni modulari 10 e 12 mm	10	12	rotolo
VP1034-L1000	trecce tubolare in fibra di carbonio per articolazioni modulari 14, 16 e 20 mm	10	18	rotolo

Destinazione d'uso: per realizzare profili di irrigidimento in laminati

👍 studiati appositamente per le nostre larghezze modulari



Fig. 5

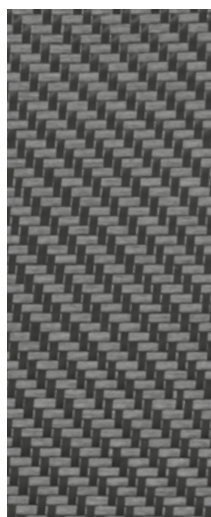


Fig. 6

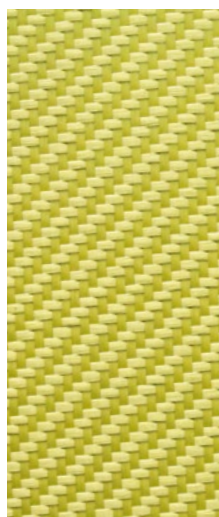


Fig. 7



Fig. 8



Fig. 9



Fig. 10

**Filato in fibra di aramide (Fig. 5)**

Codice articolo	Descrizione	Lunghezza [m]	Larghezza [mm]	Grammatura [g/m <sup>2</sup> ]	Unità
VP3208-L2000	filato in fibra di aramide	20	0,14	805	rotolo

Destinazione d'uso: per cucire gli ancoraggi modulari e i profili di irrigidimento.

**Tessuto in fibra di carbonio (Fig. 6)**

Codice articolo	Descrizione	Armatura	Lunghezza x larghezza [cm]	Grammatura [g/m <sup>2</sup> ]	Unità
VP5202-10020	tessuto in fibra di carbonio, bidirezionale	a spina 2/2	2 x 1	204	rotolo
VP5202-10050	tessuto in fibra di carbonio, bidirezionale	a spina 2/2	5 x 1	204	rotolo

Destinazione d'uso: per realizzare irrigidimenti di grandi dimensioni in laminati.

👍 Da utilizzare con il nostro nastro biadesivo senza supporto

**Tessuto in fibra di aramide (Fig. 7)**

Codice articolo	Descrizione	Armatura	Lunghezza x larghezza [cm]	Grammatura [g/m <sup>2</sup> ]	Unità
VP5221-10020	tessuto in fibra di aramide, bidirezionale	a spina 2/2	2 x 1	170	rotolo

Destinazione d'uso: per la realizzazione di zone flessibili all'interno di un'ortesi in resina da colata, ad es. per una parte del piede lunga parzialmente flessibile o un irrigidimento prossimale flessibile per la parte superiore della gamba (superficie di seduta)

**Nastro in fibra di carbonio (Fig. 8)**

Codice articolo	Descrizione	Lunghezza [m]	Larghezza [mm]	Grammatura [g/m <sup>2</sup> ]	Unità
VP4305-L1000	nastro in fibra di carbonio, unidirezionale	10	50	250	rotolo
VP4305-L2000	nastro in fibra di carbonio, unidirezionale	20	50	250	rotolo
VP4310-L1000	nastro in fibra di carbonio, unidirezionale	10	100	250	rotolo
VP4310-L2000	nastro in fibra di carbonio, unidirezionale	20	100	250	rotolo

Destinazione d'uso: per realizzare irrigidimenti parziali di grandi dimensioni in laminati.

**Armatura pronta (Fig. 9-10)**

Fig.	Codice articolo	Descrizione	Lunghezza x larghezza x spessore [cm]	Unità
9	VP1226-L120	armatura pronta con anima a nido d'ape	120 x 1,4 x 0,7	pezzo
10	VP1237-L120	armatura pronta con anima a nido d'ape	120 x 1,6 x 0,9	pezzo

Destinazione d'uso: per realizzare profili di irrigidimento in laminati.

**Caratteristiche del materiale "Armatura pronta"**

Struttura a strati standard (VP1226-L120)		Struttura a strati rinforzata (VP1237-L120)	
1 x anima a nido d'ape		1 x anima a nido d'ape	
1 x strato in vetro/carbonio		2 x strati in vetro/carbonio	
1 x strato in kevlar/carbonio		1 x strato in kevlar/carbonio	
2 x strati in carbonio		2 x strati in carbonio	



Fig. 1



Fig. 2

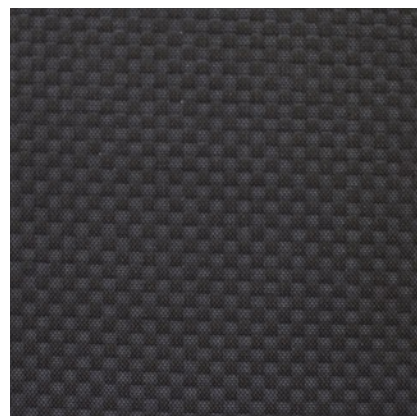


Fig. 3

Tessuto CTS (Fig. 1)				
Codice articolo	Descrizione	Lunghezza x larghezza [mm]	Spessore [mm]	Unità
PL1456-S	piastra in fibra di carbonio	500 x 500	1,9	piastra
PL1456-M	piastra in fibra di carbonio	500 x 500	2,3	piastra
PL1456-H	piastra in fibra di carbonio	500 x 500	3,2	piastra
PL1456-XH	piastra in fibra di carbonio	500 x 500	4,0	piastra

**Destinazione d'uso:** per realizzare prodotti che vengono deformati soprattutto in senso tridimensionale, come ad es. parti del piede a suola corta (carico da medio a debole), irrigidimenti, plantari su misura a suola corta con/ senza sostegno del tallone, guaine per ortesi e molto altro ancora.

**Sconsigliato per:** plantari o scocche plantari a suola lunga, zone a forte carico soggette e forza monodirezionale

**Nota:** la temperatura di lavorazione raccomandata è pari a circa 160 °C.

**Caratteristiche del materiale:** il TESSUTO CTS garantisce un'elevata deformabilità tridimensionale, in quanto gli strati di fibra di carbonio sono inseriti nella matrice in forma di tessuto. È possibile effettuare correzioni puntuali della forma con l'ausilio di un soffiatore termico ad aria calda e grazie alla possibilità di distendere e sanforizzare le fibre di carbonio del tessuti. La matrice acrilica permette di levigare e lucidare i bordi in modo perfetto. Il TESSUTO CTS può essere incollato con metallo, pelle e varie materie plastiche.

Termometro a stilo (Fig. 2)		
Codice articolo	Descrizione	Unità
ZM1001	termometro a stilo 160°C	pezzo
ZM1000	termometro a stilo 175°C	pezzo

**Destinazione d'uso:** per segnalare la corretta temperatura di lavorazione del materiale CTS e CTC.

CTS BIDIREZIONALE (Fig. 3)				
Codice articolo	Descrizione	Lunghezza x larghezza [mm]	Spessore [mm]	Unità
PL1206-XS	piastra in fibra di carbonio	500 x 500	0,8	piastra
PL1232-S	piastra in fibra di carbonio	500 x 500	1,0	piastra
PL1206-M	piastra in fibra di carbonio	500 x 500	1,2	piastra
PL1246-H	piastra in fibra di carbonio	500 x 500	2,3	piastra
PL1246-XH	piastra in fibra di carbonio	500 x 500	3,0	piastra
PL1246-XXH	piastra in fibra di carbonio	500 x 500	3,7	piastra

**Destinazione d'uso:** per realizzare prodotti che vengono deformati soprattutto in senso bidimensionale, come ad es. nastri per ortesi della gamba, rinforzi dei profili e molto altro ancora.

**Sconsigliato per:** deformazioni tridimensionali da medie a forti, come ad es. parti del piede con elevato sostegno del tallone.

**Nota:** la temperatura di lavorazione raccomandata è pari a circa 175 °C.

**Caratteristiche del materiale:** CTC BIDIREZIONALE offre un buon compromesso tra resistenza e rigidità e presenta una buona deformabilità bidirezionale. La percentuale di fibre, pari al 55%, presenta un valore molto elevato. Esso presenta inoltre un'alta resistenza alla flessione con orientamento delle fibre a 0° e 90°, così come un'alta resistenza alla torsione con orientamento a 45° delle fibre. Non rilascia odori sgradevoli durante la lavorazione. La rigidità e il comportamento di deformazione sono determinati dall'orientamento delle fibre del ritaglio. Per stabilire l'orientamento delle fibre delle piastre CTC è necessario ricorrere ad un'apposita maschera. Nei nastri pretagliati CTC, invece, l'orientamento delle fibre è predeterminato a 45°.





Fig. 4



Fig. 5



Fig. 6



Fig. 7



Fig. 8



Fig. 9



Fig. 10



Fig. 11

CTC BIDIREZIONALE						
Fig.	Codice articolo	Descrizione	Campo di impiego	Lunghezza x larghezza [mm]	Spessore [mm]	Unità
4	PL1230-S	nastro pretagliato in fibra di carbonio	nastro inferiore della gamba	150 x 80	1,0	piastra
4	PL1200-M	nastro pretagliato in fibra di carbonio	nastro inferiore della gamba	150 x 80	1,2	piastra
5	PL1231-S	nastro pretagliato in fibra di carbonio	nastro superiore/inferiore della gamba	200 x 80	1,0	piastra
5	PL1201-M	nastro pretagliato in fibra di carbonio	nastro superiore/inferiore della gamba	200 x 80	1,2	piastra
6	PL1202-M	nastro pretagliato in fibra di carbonio	nastro superiore della gamba	250 x 80	1,2	piastra
6	PL1240-H	nastro pretagliato in fibra di carbonio	nastro superiore della gamba	250 x 80	2,3	piastra
6	PL1240-XH	nastro pretagliato in fibra di carbonio	nastro superiore della gamba	250 x 80	3,0	piastra
7	PL1203-M	nastro pretagliato in fibra di carbonio	nastro superiore della gamba/nastro femorale inferiore	300 x 80	1,2	piastra
7	PL1241-H	nastro pretagliato in fibra di carbonio	nastro superiore della gamba/nastro femorale inferiore	300 x 80	2,3	piastra
7	PL1241-XH	nastro pretagliato in fibra di carbonio	nastro superiore della gamba/nastro femorale inferiore	300 x 80	3,0	piastra
8	PL1204-M	nastro pretagliato in fibra di carbonio	nastro femorale inferiore	350 x 80	1,2	piastra
8	PL1242-H	nastro pretagliato in fibra di carbonio	nastro femorale inferiore	350 x 80	2,3	piastra
8	PL1242-XH	nastro pretagliato in fibra di carbonio	nastro femorale inferiore	350 x 80	3,0	piastra
8	PL1242-XXH	nastro pretagliato in fibra di carbonio	nastro femorale inferiore	350 x 80	3,7	piastra
9	PL1205-M	nastro pretagliato in fibra di carbonio	nastro femorale inferiore	400 x 80	1,2	piastra
9	PL1243-XH	nastro pretagliato in fibra di carbonio	nastro femorale inferiore	400 x 80	3,0	piastra
9	PL1243-XXH	nastro pretagliato in fibra di carbonio	nastro femorale inferiore	400 x 80	3,7	piastra
10	PL1244-H	nastro pretagliato in fibra di carbonio	nastro femorale superiore	350 x 130	2,3	piastra
10	PL1244-XH	nastro pretagliato in fibra di carbonio	nastro femorale superiore	350 x 130	3,0	piastra
11	PL1245-H	nastro pretagliato in fibra di carbonio	nastro femorale superiore	525 x 150	2,3	piastra
11	PL1245-XH	nastro pretagliato in fibra di carbonio	nastro femorale superiore	525 x 150	3,0	piastra



Fig. 1

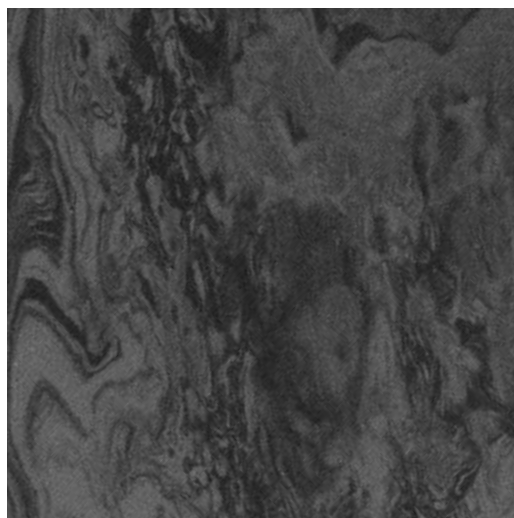


Fig. 2

Dima per imbottitura (Fig. 1)				
Codice articolo	Descrizione	Durezza shore	Lunghezza x larghezza x spessore [mm]	Unità
PL3988-04/2	dima per imbottitura per la realizzazione di ortesi, schiuma di PE, 80° shore, blu	00 di 80 ± 8°	1000 x 1000 x 4	piastra

**Destinazione d'uso:** sostituisce l'imbottitura dell'ortesi durante il processo di fabbricazione. Le dime per colata (ad es. per la realizzazione di ortesi NEURO MATIC/NEURO TRONIC/NEURO HiTRONIC) possono essere applicate con la colla istantanea.

**Caratteristiche del materiale:** materiale termoplastico deformabile e realizzato appositamente per la tecnica di lavoro FIOR & GENTZ.

**Nota:** la dima per imbottitura è scarsamente adatta alla tecnica di laminazione con resine acriliche. Il calore prodotto dalla colata con resine acriliche ha infatti un effetto negativo sulla dima per imbottitura.

Nel caso della tecnica prepreg la dima per imbottitura non risulta adatta per via dell'eccessiva temperatura di lavorazione.

La temperatura di lavorazione raccomandata è pari a circa 130 °C.

Materiale di imbottitura (Fig. 2)				
Codice articolo	Descrizione	Durezza shore	Lunghezza x larghezza x spessore [mm]	Unità
PL3887-04/1	materiale di imbottitura per ortesi, EVA, 30° shore, nero	A di 30 ± 5°	1050 x 900 x 4	piastra

**Destinazione d'uso:** per imbottire le ortesi.

**Caratteristiche del materiale:** materiale di imbottitura termoplastico con struttura cellulare chiusa, lavabile e disinfettabile

**Nota:** la temperatura di lavorazione raccomandata è pari a circa 130 °C.

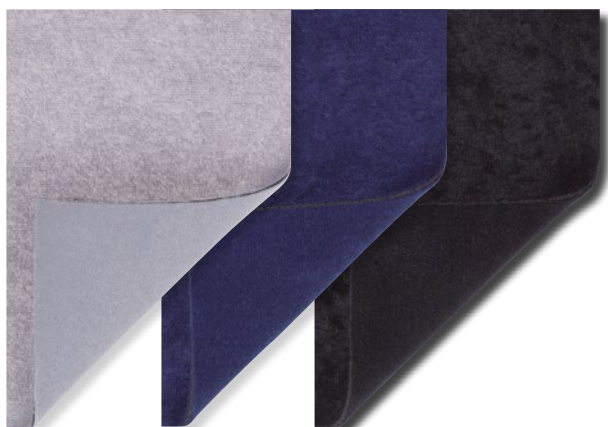


Fig. 3

Fig. 4

Fig. 5



Fig. 6





Fig. 7


Materiale in spugna xDRY per imbottitura (Fig. 3-5)				
Fig.	Codice articolo	Descrizione	Lunghezza x larghezza x spessore [mm]	Unità
3	PL3687-02/4	materiale in spugna xDRY per imbottitura, grigio	1000 x 1400 x 4	piastra
4	PL3687-02/2	materiale in spugna xDRY per imbottitura, blu	1000 x 1400 x 4	piastra
5	PL3687-02/1	materiale in spugna xDRY per imbottitura, nero	1000 x 1400 x 4	piastra


Destinazione d'uso: per imbottire le ortesi.

Caratteristiche del materiale:

 Materiale di imbottitura morbido e intercambiabile; un lato del materiale di imbottitura è rivestito in spugna dermocompatibile, mentre l'altro lato è rivestito in velcro.

 Il materiale di imbottitura è antimicotico e lavabile a 60°C.

 Per fissare saldamente il materiale di imbottitura ad un'ortesi è possibile utilizzare punti o nastro con ganci in velcro (vedere di seguito).

 Tagliando il materiale con una forbice a zig-zag i bordi non si sfrangono, per cui si ottiene un orlo stabile che non deve essere rimangiato.

Nastro con ganci in velcro (Fig. 6)			
Codice articolo	Descrizione	Lunghezza x larghezza x spessore [mm]	Unità
KV4050-L1000	nastro con ganci in velcro, autoadesivo, trasparente	1000 x 50 x 1	pezzo

Destinazione d'uso: per fissare il materiale in spugna per imbottitura sulle ortesi.

Caratteristiche del materiale: nastro sottile con ganci in micro-velcro (1 mm)

Punti con ganci in velcro (Fig. 7)		
Codice articolo	Descrizione	Unità
KV0020-22/06	6 punti con ganci in velcro, autoadesivi, trasparenti	set
KV0020-22/40	40 punti con ganci in velcro, autoadesivi, trasparenti	set

Destinazione d'uso: per fissare il materiale in spugna per imbottitura sulle ortesi.

Caratteristiche del materiale: punti con ganci in micro-velcro sottile (1 mm), diametro 22 mm

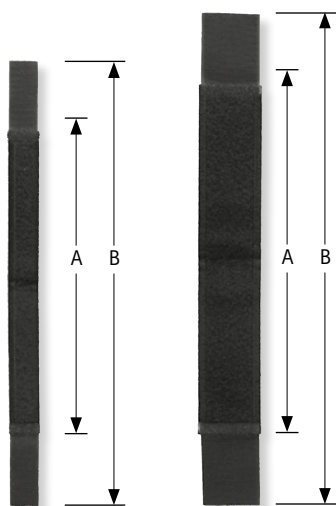


Fig. 1

Fig. 2

A = superficie ratina  
B = lunghezza totale

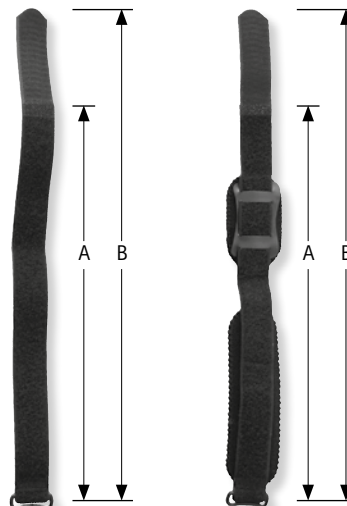


Fig. 3

Fig. 4

A = superficie ratina  
B = lunghezza totale

**Cinghie in velcro (Fig. 1-2)**

Fig.	Codice articolo	Descrizione	Superficie ratina A [mm]	Superficie totale B [mm]	Unità
1	KV1003-L380	cinghia in velcro, larghezza 25 mm, nera	240	380	pezzo
1	KV1003-L440	cinghia in velcro, larghezza 25 mm, nera	280	440	pezzo
2	KV1008-L420	cinghia in velcro, larghezza 50 mm, nera	260	420	pezzo
2	KV1008-L550	cinghia in velcro, larghezza 50 mm, nera	380	550	pezzo
2	KV1008-L650	cinghia in velcro, larghezza 50 mm, nera	490	650	pezzo

**Destinazione d'uso:** per fissare le ortesi alla gamba. La cinghia in velcro nella larghezza di circa 25 mm serve come cinghia distale e prossimale nella parte inferiore della gamba e come cinghia femorale distale. La cinghia in velcro nella larghezza di circa 50 mm serve come cinghia femorale prossimale. Per le fibbie adatte vedere a pagina K14 del catalogo.

**Cinghie in velcro con fibbia (Fig. 3-4)**

Fig.	Codice articolo	Descrizione	Superficie ratina A [mm]	Superficie totale B [mm]	Circonferenza* [cm]	Unità
3	KV1004-L450	cinghia in velcro con fibbia, larghezza 25 mm, nera	370	450	33-36	pezzo
3	KV1004-L500	cinghia in velcro con fibbia, larghezza 25 mm, nera	420	500	37-40	pezzo
3	KV1004-L550	cinghia in velcro con fibbia, larghezza 25 mm, nera	470	550	41-44	pezzo
4	KV2004-L450	cinghia in velcro con fibbia e imbottitura completa di apposito supporto, larghezza 25 mm, nera	370	450	33-36	pezzo
4	KV2004-L500	cinghia in velcro con fibbia e imbottitura completa di apposito supporto, larghezza 25 mm, nera	420	500	37-40	pezzo
4	KV2004-L550	cinghia in velcro con fibbia e imbottitura completa di apposito supporto, larghezza 25 mm, nera	470	550	41-44	pezzo

\* misura presa nel punto più alto del polpaccio

**Destinazione d'uso:** per fissare le ortesi alla gamba. La cinghia in velcro con fibbia serve anche come cinghia del polpaccio nella parte inferiore della gamba.



Fig. 5



Fig. 6



Fig. 7



Fig. 8

Fibbie (Fig. 5-6)				
Fig.	Codice articolo	Descrizione	Unità	
5	US1000	4 fibbie per cinghie in velcro, larghezza 25 mm, nere	confezione	
5	US1001	20 fibbie per cinghie in velcro, larghezza 25 mm, nere	confezione	
5	US1002	50 fibbie per cinghie in velcro, larghezza 25 mm, nere	confezione	
6	US1100	4 fibbie per cinghie in velcro, larghezza 50 mm, nere	confezione	
6	US1101	20 fibbie per cinghie in velcro, larghezza 50 mm, nere	confezione	
6	US1102	50 fibbie per cinghie in velcro, larghezza 50 mm, nere	confezione	

Destinazione d'uso: per fissare le cinghie in velcro a ortesi e protesi.

Imbottitura per cinghia (fig. 7)				
Codice articolo	Descrizione	Lunghezza [mm]	Codice articolo del relativo supporto per imbottitura per cinghia	Unità
GP1000-L090	imbottitura per cinghia in materiale imbottito, larghezza 50 mm, nera	90	GP1201-L070	pezzo
GP1000-L130	imbottitura per cinghia in materiale imbottito, larghezza 50 mm, nera	130	GP1201-L100	pezzo
GP1000-L170	imbottitura per cinghia in materiale imbottito, larghezza 50 mm, nera	170	GP1201-L130	pezzo
GP1000-L205	imbottitura per cinghia in materiale imbottito, larghezza 50 mm, nera	205	-	pezzo
GP1000-L240	imbottitura per cinghia in materiale imbottito, larghezza 50 mm, nera	240	-	pezzo
GP1000-L275	imbottitura per cinghia in materiale imbottito, larghezza 50 mm, nera	275	-	pezzo

Destinazione d'uso: per imbottire la cinghia in velcro a contatto con la pelle.

Caratteristiche del materiale: materiale di imbottitura intercambiabile, elasticizzato e traspirante, con rivestimento antiscivolo che non irrita la pelle su un lato e con rivestimento di ratina sull'altro. Sul lato in ratina è possibile fissare punti o nastro con ganci in velcro.

Supporto per imbottitura per cinghia (Fig. 8)				
Codice articolo	Descrizione	Lunghezza [mm]	Codice articolo della relativa imbottitura per cinghia	Unità
GP1201-L070	supporto per imbottitura con 2 punti con ganci in velcro, larghezza 50 mm, nero	70	GP1000-L090	pezzo
GP1201-L100	supporto per imbottitura con 2 punti con ganci in velcro, larghezza 50 mm, nero	100	GP1000-L130	pezzo
GP1201-L130	supporto per imbottitura con 2 punti con ganci in velcro, larghezza 50 mm, nero	130	GP1000-L170	pezzo

Destinazione d'uso: il supporto consente di fissare l'imbottitura per cinghia e la cinghia in velcro.



Fig. 1



Fig. 2



Fig. 3

**Materiale per suole (Fig. 1-3)**

Fig.	Codice articolo	Descrizione	Lunghezza x larghezza x spessore [mm]	Unità
1	F00092-S	materiale per suole, gomma morbida, nero	220 x 110 x 1,5	piastra
2	F00092-M	materiale per suole, gomma morbida, nero	295 x 145 x 1,5	piastra
3	F00092-L	materiale per suole, gomma morbida, nero	357 x 158 x 1,5	piastra

Destinazione d'uso: per coprire il fondo della parte del piede. Il materiale per suole è antiscivolo.



Fig. 4



Fig. 5



Fig. 6



Fig. 7

Sacchetti per ortesi (Fig. 4-7)				
Fig.	Codice articolo	Descrizione	Lunghezza x larghezza [cm]	Unità
4	OB1000-S	sacchetto di stoffa per ortesi in cotone, blu, taglia S	40 x 30	pezzo
5	OB1000-M	sacchetto di stoffa per ortesi in cotone, blu, taglia M	70 x 35	pezzo
6	OB1000-L	sacchetto di stoffa per ortesi in cotone, blu, taglia L	90 x 35	pezzo
7	OB1000-XL	sacchetto di stoffa per ortesi in cotone, blu, taglia XL	120 x 40	pezzo

Destinazione d'uso: per conservare e trasportare le ortesi.

**Suggerimenti per la manutenzione**

Lavaggio: lavare separatamente e alla rovescia fino a max. 40°C.

Asciugatura: non asciugare in asciugatrice. Rimettere in forma prima di appendere e lasciare asciugare all'aria.

Stiraggio: stirare a 180-200°C a vapore o con un panno umido.



### Descrizione

Grazie al materiale elasticizzato in tessuto integrato, la scarpa ortesica CROSSROADS offre spazio confortevole per ortesi con articolazione tibiotarsica e impedisce allo stesso tempo una deformazione del gambale della scarpa.

#### Caratteristiche:

- ➔ il bordo del gambale dalla forma anatomica, nonché il tallone integrato, garantiscono una maggiore stabilità;
- ➔ il cinturino sul tallone facilita l'indossatura;
- ➔ con lacci (guida per l'allacciatura con una mano in dotazione);
- ➔ 2 soles interne per compensare il volume;
- ➔ variante di scarpa marrone con suola esterna multifunzionale;
- ➔ variante di scarpa nero con suola piatta vibram® esterna multifunzionale;

#### Materiale:

- ➔ tomaia in pelle pregiata
- ➔ materiale elasticizzato in tessuto

#### Modello di scarpa:

- ➔ disponibile come paio in quattro combinazioni
- ➔ disponibile nelle varianti di colore marrone e nero

### La scarpa ortesica CROSSROADS viene spedita con i seguenti articoli:

- suola interna con rivestimento in pelle
- suola interna senza rivestimento in pelle
- lacci, 80 cm (per uso normale)
- lacci, 110 cm (per allacciatura con una mano)
- guida per l'allacciatura con una mano



# CROSSROADS

Scarpa ortesica. Differente.



CROSSROADS

PARKSTREET

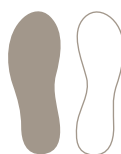
URBANSTREET

CITYDRIVE

## CROSSROADS, marrone



REGULAR sinistra e destra per piedi normali con e senza ortesi		
Numero di scarpa	Codice articolo	Lunghezza della suola interna
36	054532-36	235 mm
37	054532-37	242 mm
38	054532-38	249 mm
39	054532-39	254 mm
40	054532-40	261 mm
41	054532-41	268 mm
42	054532-42	275 mm
43	054532-43	281 mm
44	054532-44	287 mm
45	054532-45	294 mm
46	054532-46	301 mm
47	054532-47	307 mm
48	054532-48	314 mm



REGULAR sinistra/SLIM destra per piedi sottili con un'ortesi sulla gamba sinistra		
Numero di scarpa	Codice articolo	Lunghezza della suola interna
36	0S9932-36	235 mm
37	0S9932-37	242 mm
38	0S9932-38	249 mm
39	0S9932-39	254 mm
40	0S9932-40	261 mm
41	0S9932-41	268 mm
42	0S9932-42	275 mm
43	0S9932-43	281 mm
44	0S9932-44	287 mm
45	0S9932-45	294 mm
46	0S9932-46	301 mm
47	0S9932-47	307 mm
48	0S9932-48	314 mm



SLIM sinistra/REGULAR destra per piedi sottili con un'ortesi sulla gamba destra		
Numero di scarpa	Codice articolo	Lunghezza della suola interna
36	0S8932-36	235 mm
37	0S8932-37	242 mm
38	0S8932-38	249 mm
39	0S8932-39	254 mm
40	0S8932-40	261 mm
41	0S8932-41	268 mm
42	0S8932-42	275 mm
43	0S8932-43	281 mm
44	0S8932-44	287 mm
45	0S8932-45	294 mm
46	0S8932-46	301 mm
47	0S8932-47	307 mm
48	0S8932-48	314 mm



SLIM sinistra e destra per piedi sottili con un'ortesi senza articolazioni		
Numero di scarpa	Codice articolo	Lunghezza della suola interna
36	0S4132-36	235 mm
37	0S4132-37	242 mm
38	0S4132-38	249 mm
39	0S4132-39	254 mm
40	0S4132-40	261 mm
41	0S4132-41	268 mm
42	0S4132-42	275 mm
43	0S4132-43	281 mm
44	0S4132-44	287 mm
45	0S4132-45	294 mm
46	0S4132-46	301 mm
47	0S4132-47	307 mm
48	0S4132-48	314 mm



# CROSSROADS

Scarpa ortesica. Differente.

CROSSROADS, nero



REGULAR sinistra e destra per piedi normali con e senza ortesi		
Numero di scarpa	Codice articolo	Lunghezza della suola interna
36	0S4500-36	235 mm
37	0S4500-37	242 mm
38	0S4500-38	249 mm
39	0S4500-39	254 mm
40	0S4500-40	261 mm
41	0S4500-41	268 mm
42	0S4500-42	275 mm
43	0S4500-43	281 mm
44	0S4500-44	287 mm
45	0S4500-45	294 mm
46	0S4500-46	301 mm
47	0S4500-47	307 mm
48	0S4500-48	314 mm



REGULAR sinistra/SLIM destra per piedi sottili con un'ortesi sulla gamba sinistra		
Numero di scarpa	Codice articolo	Lunghezza della suola interna
36	0S9900-36	235 mm
37	0S9900-37	242 mm
38	0S9900-38	249 mm
39	0S9900-39	254 mm
40	0S9900-40	261 mm
41	0S9900-41	268 mm
42	0S9900-42	275 mm
43	0S9900-43	281 mm
44	0S9900-44	287 mm
45	0S9900-45	294 mm
46	0S9900-46	301 mm
47	0S9900-47	307 mm
48	0S9900-48	314 mm



SLIM sinistra/REGULAR destra per piedi sottili con un'ortesi sulla gamba destra		
Numero di scarpa	Codice articolo	Lunghezza della suola interna
36	0S8900-36	235 mm
37	0S8900-37	242 mm
38	0S8900-38	249 mm
39	0S8900-39	254 mm
40	0S8900-40	261 mm
41	0S8900-41	268 mm
42	0S8900-42	275 mm
43	0S8900-43	281 mm
44	0S8900-44	287 mm
45	0S8900-45	294 mm
46	0S8900-46	301 mm
47	0S8900-47	307 mm
48	0S8900-48	314 mm



SLIM sinistra e destra per piedi sottili con un'ortesi senza articolazioni		
Numero di scarpa	Codice articolo	Lunghezza della suola interna
36	0S4100-36	235 mm
37	0S4100-37	242 mm
38	0S4100-38	249 mm
39	0S4100-39	254 mm
40	0S4100-40	261 mm
41	0S4100-41	268 mm
42	0S4100-42	275 mm
43	0S4100-43	281 mm
44	0S4100-44	287 mm
45	0S4100-45	294 mm
46	0S4100-46	301 mm
47	0S4100-47	307 mm
48	0S4100-48	314 mm



Dimensioni della scarpa		Uso
Rialzo*	15 mm	h-Cast
Altezza del tacco**	25 mm	Configuratore ortesico

\* L'altezza del rialzo corrisponde all'altezza della piastra h-Cast da utilizzare durante l'esame clinico.

\*\* L'altezza del tacco viene inserita nel configuratore ortesico come parte della base di calcolo.

## Accessori plantare EVA per rialzo della suola esterna, arancione



## Accessori vibram®, suola piatta, miele



## Accessori per CROSSROADS, marrone

Pos.	Codice articolo	Descrizione	Lunghezza x larghezza x spessore [mm]	Unità
1	PL4532-0S	plantare EVA per rialzo della suola esterna, arancione	400 x 200 x 20	piastra

## Accessori per CROSSROADS, marrone

Pos.	Numero di scarpa	Codice articolo	Descrizione	Unità
2	37/38	FS9701-3738	vibram®, suola piatta, miele	paio
2	39/40	FS9701-3940	vibram®, suola piatta, miele	paio
2	41/42	FS9701-4142	vibram®, suola piatta, miele	paio
2	43/44	FS9701-4344	vibram®, suola piatta, miele	paio
2	45/46	FS9701-4546	vibram®, suola piatta, miele	paio
2	47/48	FS9701-4748	vibram®, suola piatta, miele	paio

## Accessori plantare EVA per rialzo della suola esterna, nero



## Accessori vibram®, suola piatta, nero



## Accessori per CROSSROADS, nero

Pos.	Codice articolo	Descrizione	Lunghezza x larghezza x spessore [mm]	Unità
3	PL4500-0S	plantare EVA per rialzo della suola esterna, nero	400 x 200 x 20	piastra

## Accessori per CROSSROADS, nero

Pos.	Numero di scarpa	Codice articolo	Descrizione	Unità
4	37/38	FS9702-3738	vibram®, suola piatta, nero	paio
4	39/40	FS9702-3940	vibram®, suola piatta, nero	paio
4	41/42	FS9702-4142	vibram®, suola piatta, nero	paio
4	43/44	FS9702-4344	vibram®, suola piatta, nero	paio
4	45/46	FS9702-4546	vibram®, suola piatta, nero	paio
4	47/48	FS9702-4748	vibram®, suola piatta, nero	paio



**PARKSTREET**

**Scarpa ortesica.  
Differente.**

**Informazioni sul prodotto**

Grazie al materiale elasticizzato in tessuto integrato, la scarpa ortesica PARKSTREET offre spazio confortevole per ortesi con articolazione tibiotarsica e impedisce allo stesso tempo una deformazione del gambale della scarpa.

**Caratteristiche:**

- ➔ la combinazione di chiusura con velcro accorciabile e lacci fornisce un'ampia apertura per la scarpa (guida per l'allacciatura con una mano in dotazione);
- ➔ il cinturino sul tallone facilita l'indossatura;
- ➔ 2 soles interne per compensare il volume;
- ➔ suola esterna multifunzione.

**Materiale:**

- ➔ tessuto robusto e resistente
- ➔ materiale elasticizzato in tessuto

**La scarpa ortesica PARKSTREET viene spedita con i seguenti articoli:**

suola interna, 2 pezzi

**lacci (per uso normale):**

- ➔ 95 cm per numero di scarpa 32-36
- ➔ 120 cm per numero di scarpa 37-42
- ➔ 150 cm per numero di scarpa 43-48

**lacci (per allacciatura con una mano):**

- ➔ 125 cm per numero di scarpa 32-36
- ➔ 150 cm per numero di scarpa 37-42
- ➔ 180 cm per numero di scarpa 43-48

guida per l'allacciatura con una mano



PARKSTREET		
Numero di scarpa	Codice articolo	Lunghezza della suola interna
32	OS4941-32	209 mm
33	OS4941-33	216 mm
34	OS4941-34	223 mm
35	OS4941-35	229 mm
36	OS4941-36	235 mm
37	OS4941-37	242 mm
38	OS4941-38	249 mm
39	OS4941-39	254 mm
40	OS4941-40	261 mm

PARKSTREET		
Numero di scarpa	Codice articolo	Lunghezza della suola interna
41	OS4941-41	268 mm
42	OS4941-42	275 mm
43	OS4941-43	281 mm
44	OS4941-44	287 mm
45	OS4941-45	294 mm
46	OS4941-46	301 mm
47	OS4941-47	307 mm
48	OS4941-48	314 mm

→ La scarpa ortesica PARKSTREET è venduta solo in coppia.

Dimensioni della scarpa		Uso
Rialzo*	0 mm	h-Cast
Altezza del tacco**	14 mm	Configuratore ortesico

\* L'altezza del rialzo corrisponde all'altezza della piastra h-Cast da utilizzare durante l'esame clinico.

\*\* L'altezza del tacco viene inserita nel configuratore ortesico come parte della base di calcolo.



URBANSTREET

Scarpa ortesica.  
Differente.

#### Informazioni sul prodotto

Grazie al materiale elasticizzato in tessuto integrato, la scarpa ortesica URBANSTREET offre spazio confortevole per ortesi con articolazione tibiotarsica e impedisce allo stesso tempo una deformazione del gambale della scarpa.

#### Caratteristiche:

- ➔ la combinazione di chiusura con velcro accorciabile e lacci fornisce un'ampia apertura per la scarpa (guida per l'allacciatura con una mano in dotazione);
- ➔ il cinturino sul tallone facilita l'indossatura;
- ➔ 2 soles interne per compensare il volume;
- ➔ suola esterna multifunzione.

#### Materiale:

- ➔ tessuto robusto e resistente
- ➔ materiale elasticizzato in tessuto

#### La scarpa ortesica URBANSTREET viene spedita con i seguenti articoli:

suola interna, 2 pezzi

lacci (per uso normale):

- ➔ 95 cm per numero di scarpa 32-36
- ➔ 120 cm per numero di scarpa 37-42
- ➔ 150 cm per numero di scarpa 43-48

lacci (per allacciatura con una mano):

- ➔ 125 cm per numero di scarpa 32-36
- ➔ 150 cm per numero di scarpa 37-42
- ➔ 180 cm per numero di scarpa 43-48

guida per l'allacciatura con una mano



URBANSTREET		
Numero di scarpa	Codice articolo	Lunghezza della suola interna
32	OS4921-32	209 mm
33	OS4921-33	216 mm
34	OS4921-34	223 mm
35	OS4921-35	229 mm
36	OS4921-36	235 mm
37	OS4921-37	242 mm
38	OS4921-38	249 mm
39	OS4921-39	254 mm
40	OS4921-40	261 mm

URBANSTREET		
Numero di scarpa	Codice articolo	Lunghezza della suola interna
41	OS4921-41	268 mm
42	OS4921-42	275 mm
43	OS4921-43	281 mm
44	OS4921-44	287 mm
45	OS4921-45	294 mm
46	OS4921-46	301 mm
47	OS4921-47	307 mm
48	OS4921-48	314 mm

→ La scarpa ortesica URBANSTREET è venduta solo in coppia.

Dimensioni della scarpa		Uso
Rialzo*	0 mm	h-Cast
Altezza del tacco**	14 mm	Configuratore ortesico

\* L'altezza del rialzo corrisponde all'altezza della piastra h-Cast da utilizzare durante l'esame clinico.

\*\* L'altezza del tacco viene inserita nel configuratore ortesico come parte della base di calcolo.



#### Informazioni sul prodotto

Grazie al materiale elasticizzato in tessuto integrato, la scarpa ortesica CITYDRIVE offre spazio confortevole per ortesi con articolazione tibiotarsica e impedisce allo stesso tempo una deformazione del gambale della scarpa.

Caratteristiche:

- ➔ il bordo del gambale dalla forma anatomica, nonché il tallone integrato, garantiscono una maggiore stabilità;
- ➔ cinturino sul tallone per un'indossatura semplice, con lacci (guida per l'allacciatura con una mano in dotazione);
- ➔ 2 soles interne per compensare il volume;
- ➔ suola esterna in poliuretano (PU), leggera e allo stesso tempo resistente con profilo antiscivolo

Materiale:

- ➔ tomaia in pelle pregiata e fodera interna in pelle pregiata;
- ➔ materiale elasticizzato in tessuto sul lato esterno della scarpa ortesica

La scarpa ortesica CITYDRIVE viene spedita con i seguenti articoli:

- suola interna con rivestimento in pelle
- suola interna senza rivestimento in pelle
- lacci, 85 cm (per uso normale)
- lacci, 120 cm (per allacciatura con una mano)
- guida per l'allacciatura con una mano





# CITYDRIVE

Scarpa ortesica. Differente.



CITYDRIVE		
Numero di scarpa	Codice articolo	Lunghezza della suola interna
36	OS4110-36	235 mm
37	OS4110-37	244 mm
38	OS4110-38	249 mm
39	OS4110-39	255 mm
40	OS4110-40	262 mm
41	OS4110-41	270 mm
42	OS4110-42	277 mm
43	OS4110-43	281 mm
44	OS4110-44	289 mm
45	OS4110-45	295 mm
46	OS4110-46	300 mm
47	OS4110-47	307 mm
48	OS4110-48	314 mm

Dimensioni della scarpa		Uso
Rialzo*	10 mm	h-Cast
Altezza del tacco**	25 mm	Configuratore ortesico

\* L'altezza del rialzo corrisponde all'altezza della piastra h-Cast da utilizzare durante l'esame clinico.

\*\* L'altezza del tacco viene inserita nel configuratore ortesico come parte della base di calcolo.

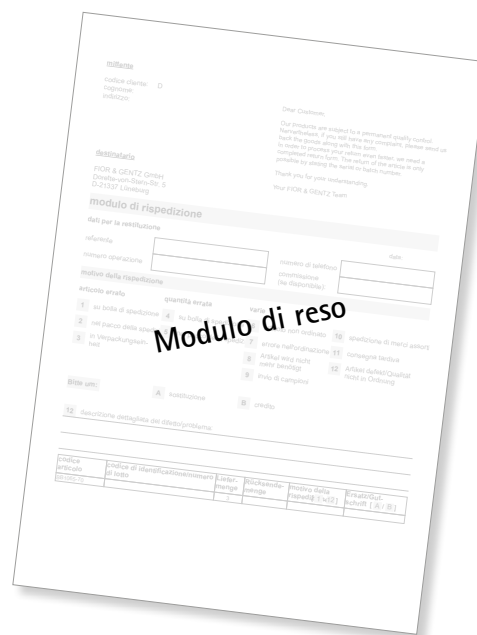
→ La scarpa ortesica CITYDRIVE è venduta solo in coppia.

In caso di reso merce, vi preghiamo di inviarci quanto segue:

- 1 Merce nella confezione originale compilata di etichetta con codice a barre
- 2 Bolla di consegna (copia)
- 3 Modulo di reso merce compilato in tutte le sue parti
- 4 Talloncino di controllo
- 5 Modulo di assistenza compilato in tutte le sue parti (necessario solo nel caso in cui l'articolo fosse montato su un'ortesi e si fosse rotto durante l'utilizzo)

Per ragioni organizzative non possiamo accertare i resi merci spediti senza affrancatura.

**Modulo di reso merce (PR9045-IT)**

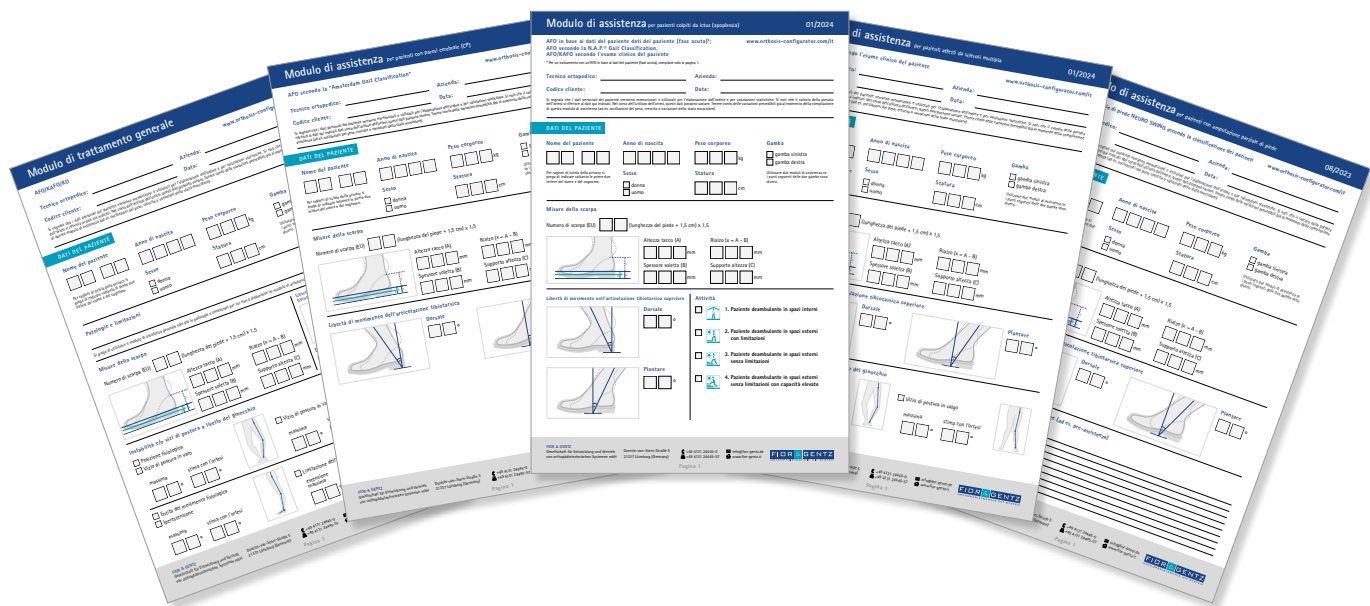


**Talloncino di controllo (PB0004)**



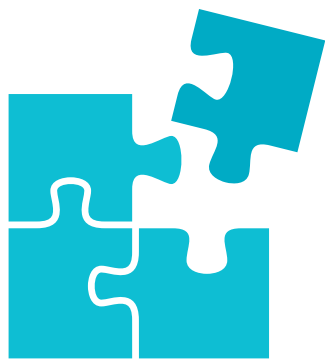
Il modulo di reso merce e il talloncino di controllo sono allegati alla merce. Vi preghiamo di spedirci la merce con il modulo di reso merce compilato e indicando il motivo del reso nonché il talloncino di controllo che ci permette di migliorare la nostra qualità. Potete scaricare il modulo di reso merce anche all'indirizzo [www.fior-gentz.it](http://www.fior-gentz.it).

Modulo di trattamento generale (PR9050-IT)      Modulo di assistenza per pazienti con paresi cerebrale (CP) (PR9051-IT)      Modulo di assistenza per pazienti colpiti da ictus (apoplezia) (PR9053-IT)      Modulo di assistenza per pazienti affetti da sclerosi multipla (PR9055-IT)      Modulo di assistenza per pazienti con amputazione parziale di piede (PR9056-IT)



È possibile scaricare i moduli di assistenza aggiornati nell'area Downloads all'indirizzo [www.fior-gentz.it](http://www.fior-gentz.it) oppure ordinarli specificando il corrispondente codice articolo.

Le informazioni contenute nel presente catalogo sono valide alla data della stampa. Le informazioni riportate sono indicative. Con riserva di modifiche tecniche. Tutti i diritti d'autore, in particolare quelli di distribuzione, riproduzione e traduzione, restano proprietà esclusiva di FIOR & GENTZ Gesellschaft für Entwicklung und Vertrieb von orthopädiotechnischen Systemen mbH. Ristampe, copie e riproduzioni elettroniche anche parziali devono essere autorizzate per iscritto da FIOR & GENTZ Gesellschaft für Entwicklung und Vertrieb von orthopädiotechnischen Systemen mbH.



# Configuratore orteseico

KT2100-IT-2022-03

## FIOR & GENTZ

Gesellschaft für Entwicklung und Vertrieb  
von orthopädietechnischen Systemen mbH

Dorette-von-Stern-Straße 5  
21337 Lüneburg (Germania)

☎ +49 4131 24445-0  
☎ +49 4131 24445-57

✉ info@fior-gentz.de  
🌐 www.fior-gentz.com

**FIOR & GENTZ**  
ORTHOPÄDIETECHNIK MIT SYSTEM