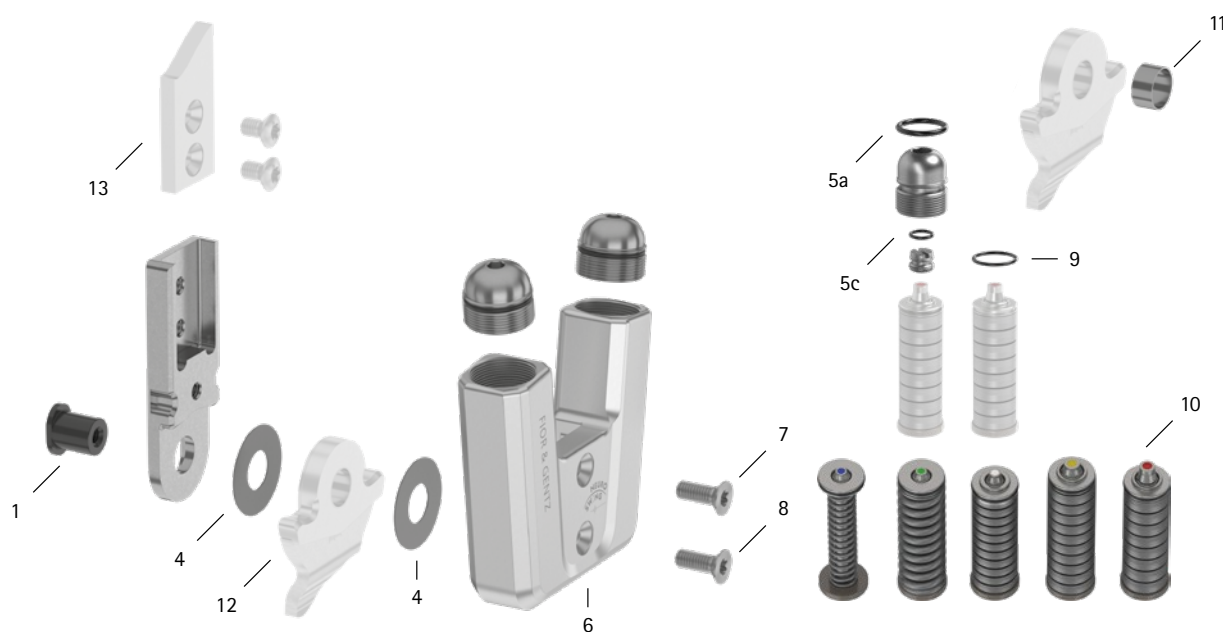


Commissione del paziente/ID della configurazione _____



Pos.	24 mm	Descrizione	Possibile problema	Misura	Controllo raccomandato, event. sostituzione*	Sostituzione successiva dopo
Articolazione modulare						
1	SB1262-L1400	dado testa ovale	usura	sostituire	ogni 6 mesi	36 mesi
4	GS3013-040	dischetto di slittamento, Ø = 30 mm	usura	sostituire	ogni 6 mesi	18 mesi
4	GS3013-045					
4	GS3013-050					
4	GS3013-055					
4	GS3013-060					
5a	VE3771-160/15	O-ring per fissare la vite di regolazione della struttura**	usura	sostituire	ogni 6 mesi	18 mesi
5c	VE3771-07/10	O-ring per fissare la vite di limitazione del movimento**	usura	sostituire	ogni 6 mesi	18 mesi
6	SF0567-2/AL	piastra di copertura**	usura	sostituire	ogni 6 mesi	36 mesi
7	SC1416-L16	vite a testa svasata con cava esalobata**	usura	sostituire	ogni 6 mesi	36 mesi
8	SC1416-L16	vite a testa svasata con cava esalobata (vite dell'asse)**				
5-8	SF5977-AL	unità funzionale modularità plug + go***	perdita di funzione, usura	sostituire	ogni 6 mesi	36 mesi
Unità elastiche						
9	VE3771-140/10	O-ring per fissare l'unità elastica	usura	sostituire	ogni 6 mesi	18 mesi
10	SF5807-15/12	unità elastica, blu, normale, mobilità max. 15°	usura	sostituire	ogni 6 mesi	18 mesi
10	SF5807-15/25	unità elastica, verde, media, mobilità max. 15°	spostamento delle molle a tazza	riallineare le molle a tazza con una pinza		
10	SF5807-10/53	unità elastica, bianca, forte, mobilità max. 10°	rumori dell'unità elastica con molla a compressione	lubrificare la molla a compressione con il grasso per articolazione ortesica o con olio lubrificante (codice art. FT3000-15)		
10	SF5807-10/80	unità elastica, gialla, molto forte, mobilità max. 10°	rumori dell'unità elastica con molle a tazza	lubrificare le molle a tazza con olio lubrificante (codice art. FT3000-15)		
10	SF5807-05/99	unità elastica, rossa, ultra forte, mobilità max. 5°				
Staffa per piede modulare, ancoraggio modulare e stecca modulare						
11	BR1413-L070	boccola scorrevole	usura	sostituire	ogni 6 mesi	18 mesi
12	vedere il catalogo	staffa per piede modulare	usura o rottura	sostituire	ogni 6 mesi	48 mesi
13	vedere il catalogo	ancoraggio modulare e stecca modulare	usura o rottura	sostituire	ogni 6 mesi	secondo necessità

* in base alla valutazione del responsabile della commercializzazione di prodotti su misura in relazione al comportamento d'uso del paziente

** parte dell'unità funzionale

*** componenti modulari contenuti sostituibili anche separatamente