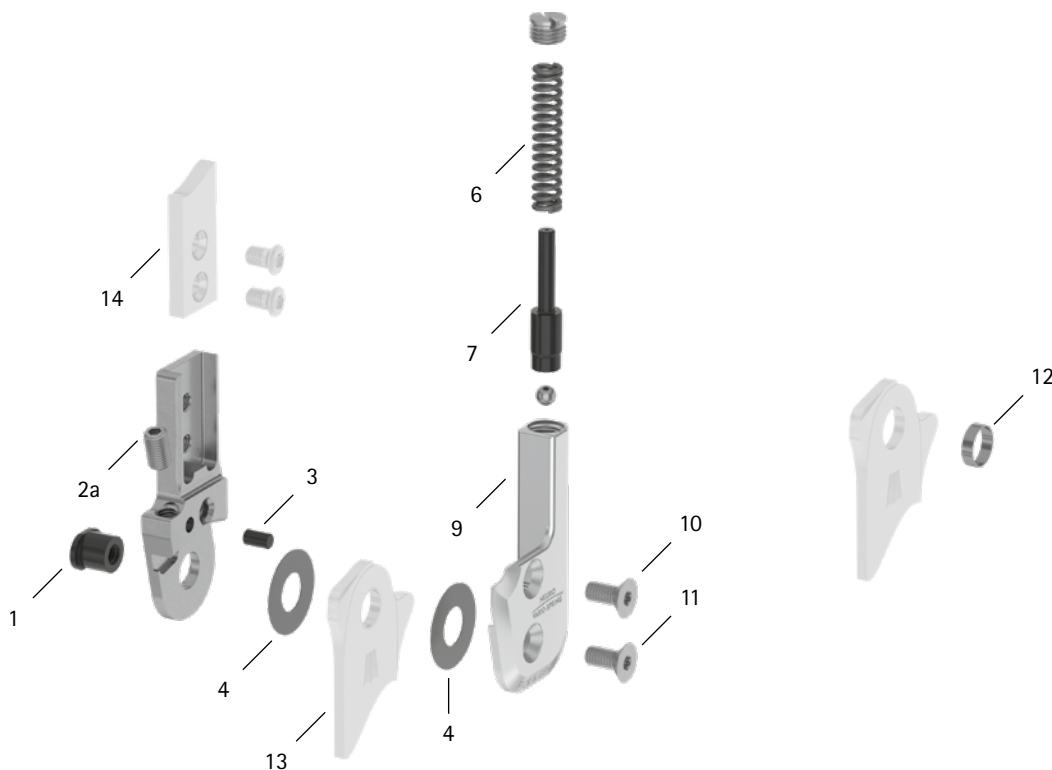


Commissione del paziente/ID della configurazione _____



Pos.	20 mm	Descrizione	Possibile problema	Misura	Controllo raccomandato, event. sostituzione*	Sostituzione successiva dopo
Articolazione modulare						
1	SB1069-L0810	dado testa ovale	usura	sostituire	ogni 6 mesi	36 mesi
2a	SC9606-L10ST	vite di regolazione	usura	sostituire	ogni 6 mesi	secondo necessità
3	GS4007	perno filettato	usura	sostituire	ogni 6 mesi	secondo necessità
4	GS2611-040	dischetto di slittamento, Ø = 26 mm	usura	sostituire	ogni 6 mesi	18 mesi
4	GS2611-045					
4	GS2611-050					
4	GS2611-055					
4	GS2611-060					
6	FE2752-02	molla a compressione, dorata**	usura	sostituire	ogni 6 mesi	18 mesi
7	SF0345-81	bullone**	usura	sostituire	ogni 6 mesi	36 mesi
9	SF0465-L/AL	piastra di copertura, sinistra laterale o destra mediale**	usura	sostituire	ogni 6 mesi	36 mesi
9	SF0465-R/AL	piastra di copertura, sinistra mediale o destra laterale**				
10	SC1405-L12	vite a testa svasata con cava esalobata**	usura	sostituire	ogni 6 mesi	36 mesi
11	SC1406-L12	vite a testa svasata con cava esalobata (vite dell'asse)**				
5-11	SF4975-L/AL	unità funzionale, sinistra laterale o destra mediale***	perdita di funzione, usura	sostituire	ogni 6 mesi	36 mesi
5-11	SF4975-R/AL	unità funzionale, sinistra mediale o destra laterale***				
Staffa per piede modulare, ancoraggio modulare e stecca modulare						
12	BR1211-L030	boccola scorrevole	usura	sostituire	ogni 6 mesi	18 mesi
13	vedere il catalogo	staffe per piede modulari	usura o rottura	sostituire	ogni 6 mesi	48 mesi
14	vedere il catalogo	ancoraggi modulari e stecche modulari	usura o rottura	sostituire	ogni 6 mesi	secondo necessità

* in base alla valutazione del responsabile della commercializzazione del prodotto su misura in relazione al comportamento d'uso del paziente

** parte integrante dell'unità funzionale

*** componenti modulari contenuti sostituibili anche separatamente